

Разъемные соединения



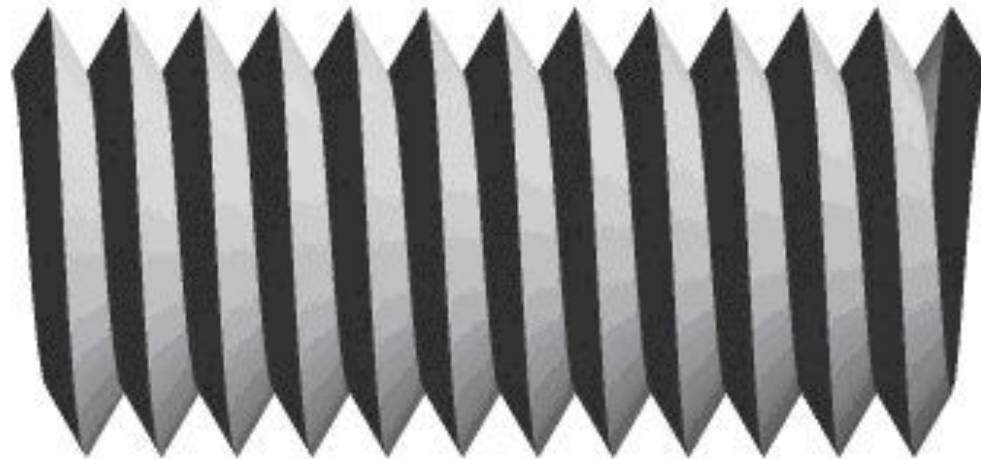
Автор: доц. каф. НГиГ З.О. Третьякова

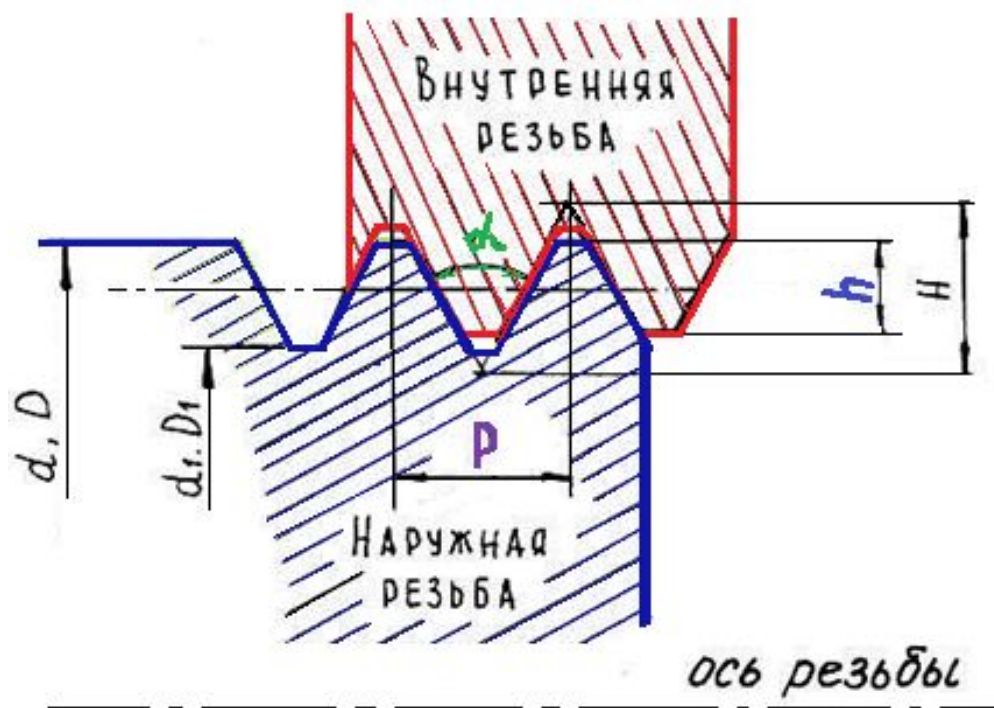
Все права защищены. Незаконное использование преследуется в соответствии с действующим законодательством.

Рекомендуемая литература:

1. Попова Г.Н., Алексеев СЮ. Машиностроительное черчение: Справочник. - СПб: Политехника, 1999.-453 с.
2. Федоренко В.А., Шошин А.И. Справочник по машиностроительному черчению. 14-е изд., перераб. и доп. - Л.: Машиностроение, 1982. - 416 с.
3. Инженерная графика: Общие правила выполнения чертежей. Учебное пособие- С.А. Игнатьев, Д. С. Левашов – СПб: СПГГУ, 2012. – 70 с.

Поверхность резьбы образует плоский контур, лежащий в одной плоскости с осью резьбы, при винтовом движении по цилиндрической или конической поверхностям.





Профиль резьбы - контур сечения резьбы плоскостью, проходящей через ее ось.

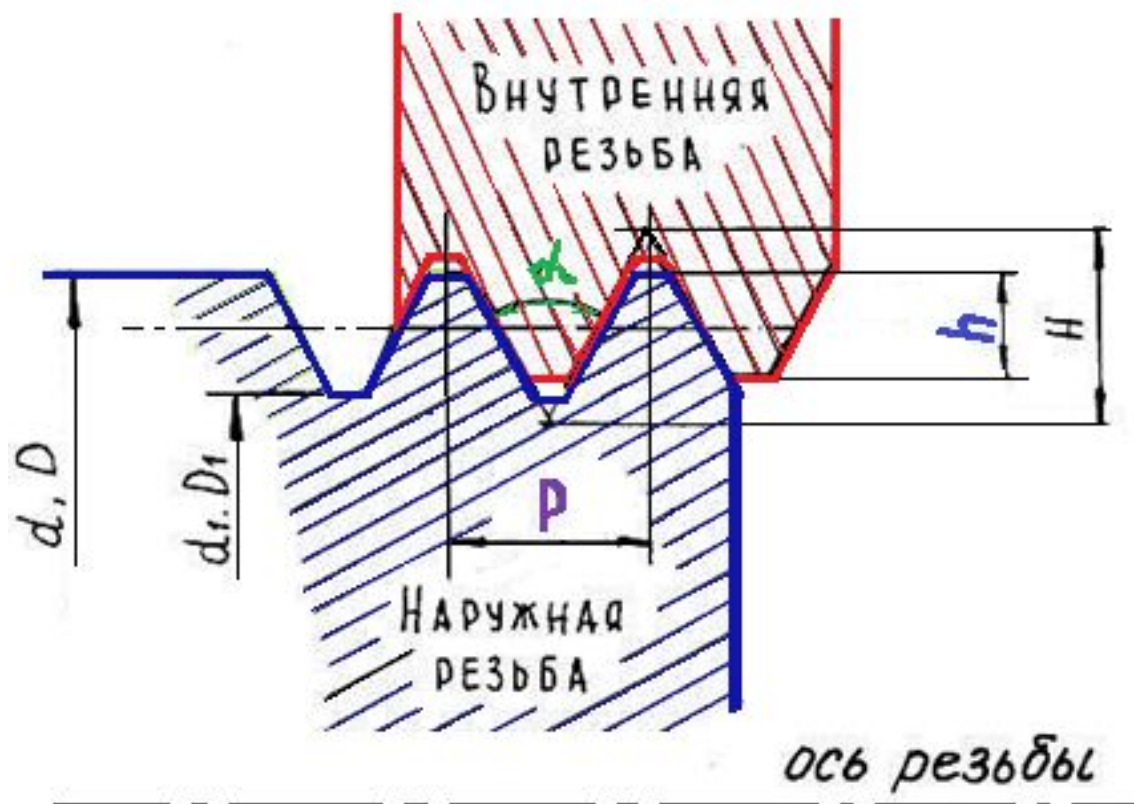
Угол профиля (α) - угол между его боковыми сторонами, измеренный в осевой плоскости резьбы.

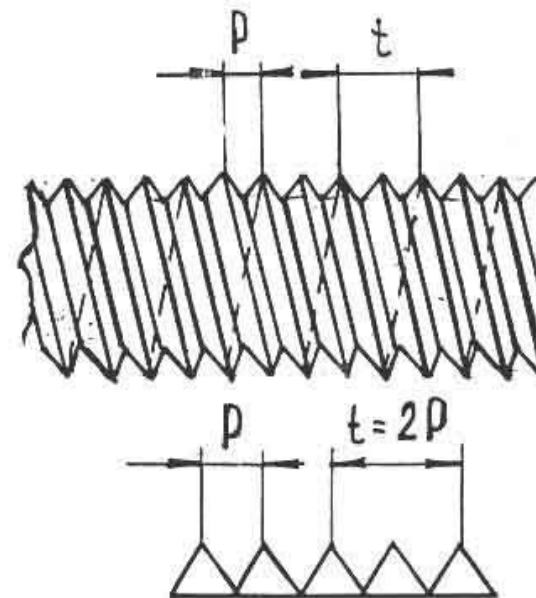
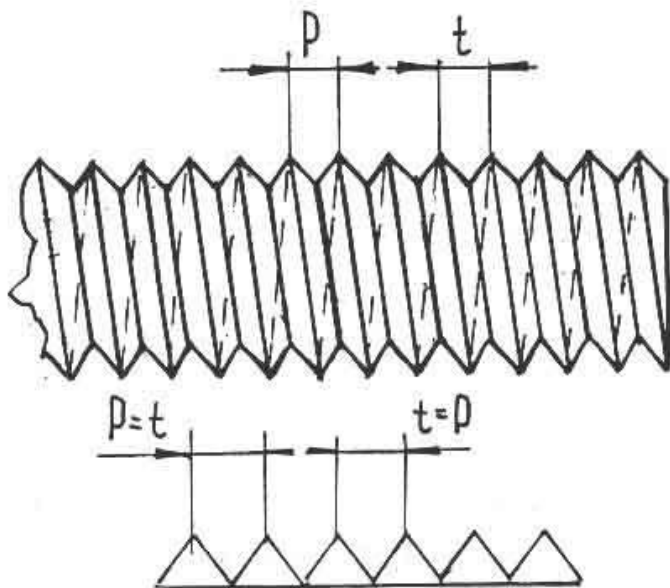
Рабочая высота профиля (h) – высота соприкасания сторон профиля наружной и внутренней резьбы в направлении, перпендикулярном оси резьбы.

Шаг резьбы (P) - расстояние между соседними одноименными боковыми сторонами профиля в направлении, параллельном оси резьбы. Он образуется перемещением точки вдоль образующей цилиндра за один оборот вокруг оси.

Наружный диаметр резьбы $d(D)$ – диаметр цилиндра (конуса), описанного вокруг вершин наружной резьбы или впадин внутренней резьбы. Этот диаметр принимают за номинальный и используют при обозначении резьбы.

Внутренний диаметр резьбы $d_1(D_1)$ – диаметр цилиндра (конуса), описанного вокруг впадин наружной резьбы или вершин внутренней резьбы.





Ход резьбы (t) – расстояние, пройденное точкой вдоль образующей цилиндра за один его оборот.

Пространственная кривая, которая образуется равномерным перемещением точки вдоль образующей цилиндра и вокруг его оси за один полный оборот, называется **витком**.

Резьбы, имеющие одну нитку (виток), называются **однозаходными** (ход или шаг резьбы в этом случае одинаковые); две нитки – **двухзаходными** (ход резьбы в этом случае равен 2 шагам).

Длина резьбы – длина участка, на котором резьба имеет полный профиль.

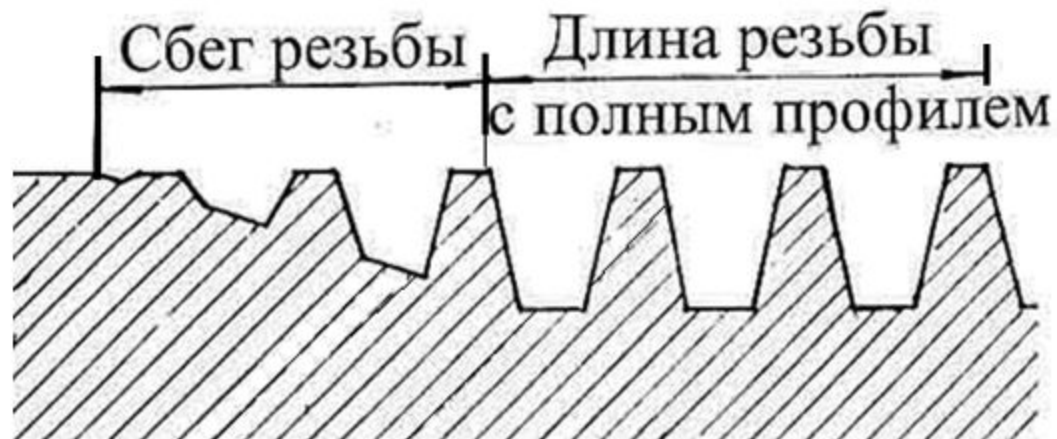
Сбег резьбы – участок неполного профиля в конце резьбы. Для устранения этого дефекта, «снимают» фаску.

Фаска – скошенная кромка у торца детали.

Обозначают фаску:

$C \times 45^\circ$, где C - размер катета фаски.

Величина фасок определяется величиной шага и типом нарезаемой резьбы по ГОСТ 10549-80.



Резьба бывает *правая* и *левая*, в зависимости от направления винтовой линии, образующей резьбу.

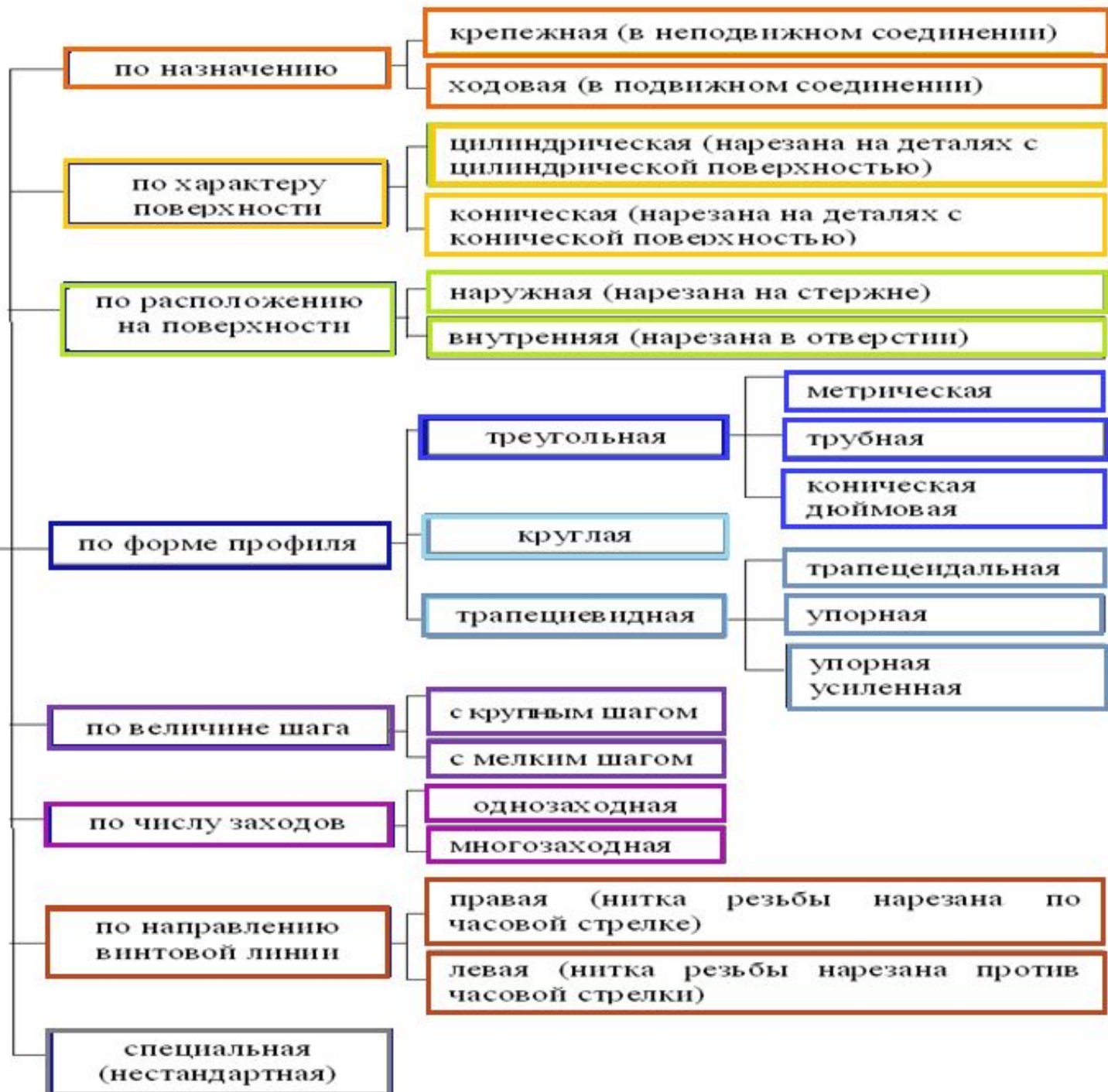
Правая резьба образована контуром, вращающимся по часовой стрелке и перемещающимся вдоль оси в направлении от наблюдателя.

Левая резьба образована контуром, вращающимся против часовой стрелки и перемещающимся вдоль оси в направлении от наблюдателя.

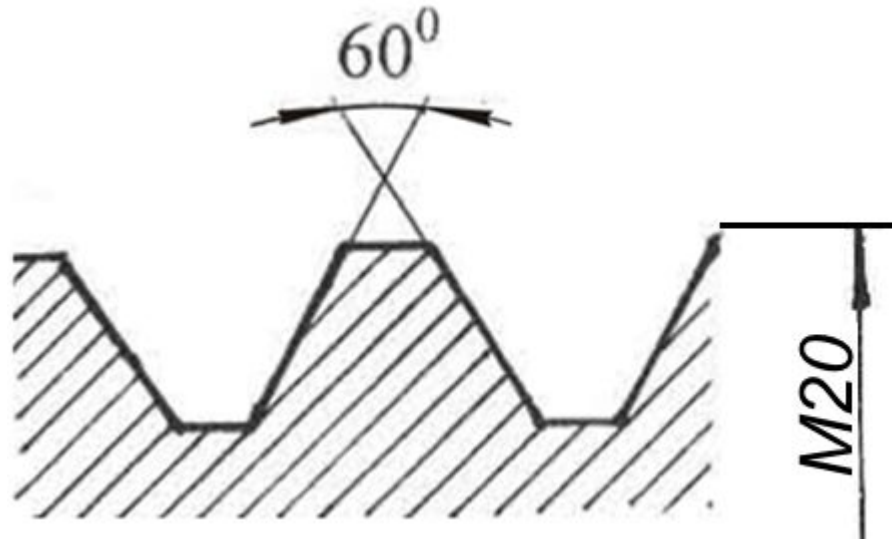
Левая резьба на чертежах обозначается $L\emptyset$.

Классификация резьбы

**Р
Е
З
Ь
Б
Ы**



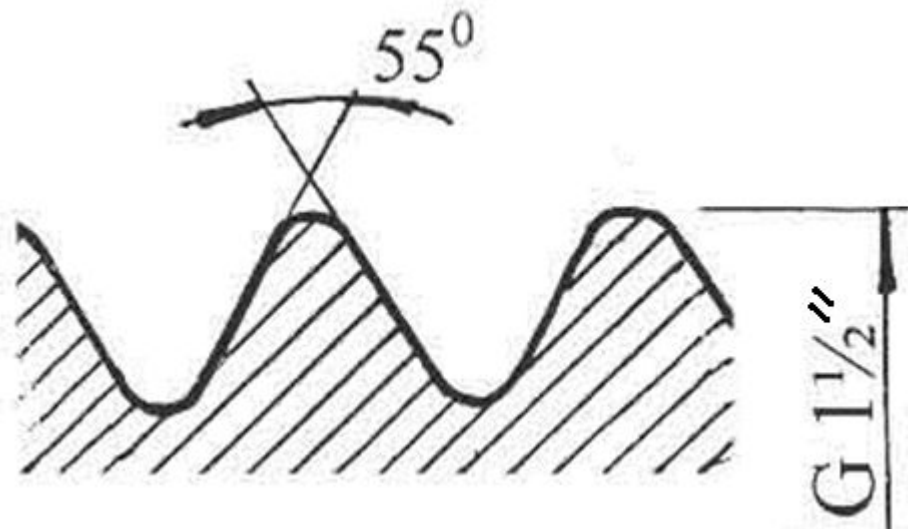
Внешний вид	Профиль резьбы	Изображение резьбы	
Резьба метрическая ГОСТ 9150-80			
			
Резьба трубная цилиндрическая ГОСТ 6357-81			
			
Резьба трубная коническая ГОСТ 6211-81			
			
Резьба трапецеидальная ГОСТ 9484-81			
			
Резьба упорная ГОСТ 10177-82			
			
Резьба прямоугольная (нестандартная)			
			



Метрическая резьба (ГОСТ 9150-81) является основным типом крепежной резьбы треугольного профиля.

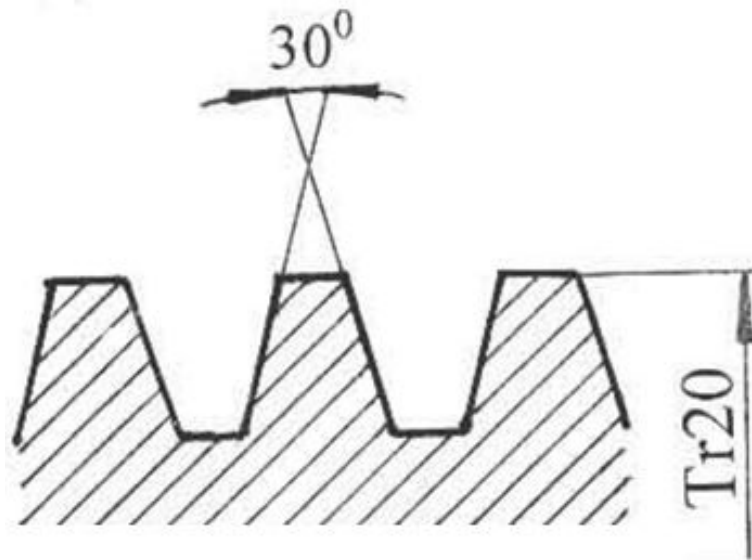
Профиль *M20* метрической резьбы представляет собой равносторонний треугольник с углом при вершине 60° .

Используют в крепежных изделиях в интервале диаметров $0,25 \div 600$ мм.



Трубная цилиндрическая резьба (ГОСТ 6357-81) имеет профиль равнобедренного треугольника с углом при вершине 55° , но углы скруглены.

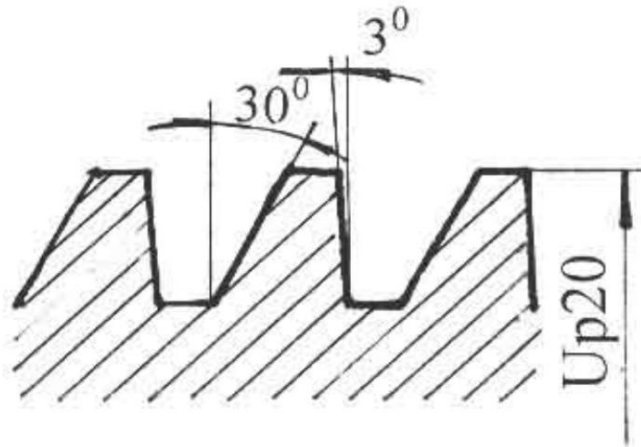
Такой профиль обеспечивает плотное соединение труб и соединительных элементов (фитингов) между собой.



Трапецеидальная резьба (ГОСТ 9484-81) имеет профиль равнобокой трапеции.

Угол наклона боковых сторон трапеции равен 30° .

Применяется на деталях, предназначенных для преобразования вращательного движения в поступательное (ходовые винты металлорежущих станков, задвижек, вентилях, кранов).



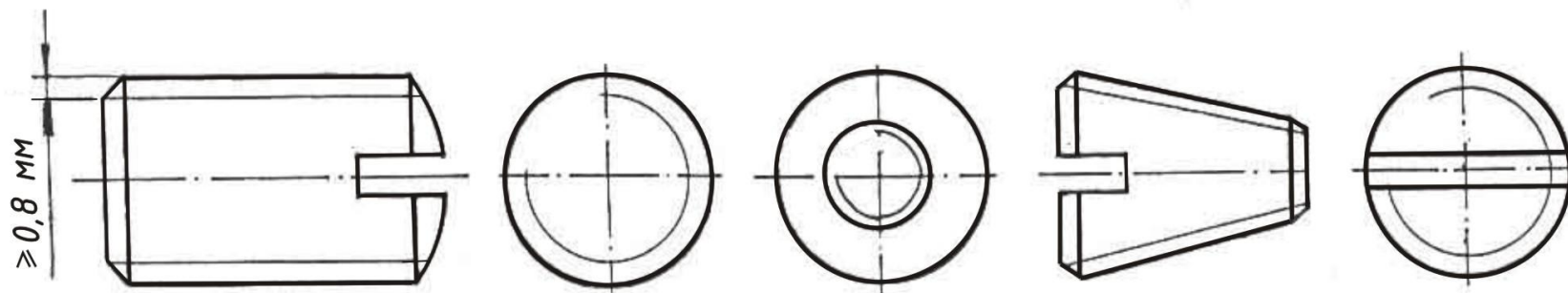
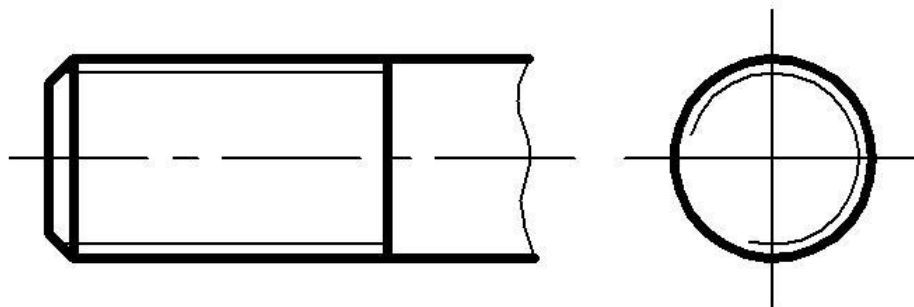
Упорная резьба (ГОСТ 10177-82) имеет профиль в виде трапеции с наклоном боковых сторон под углом в 3° и 30° .

Изображение резьбы на чертежах

«Изображение резьбы» ГОСТ 2.311-79

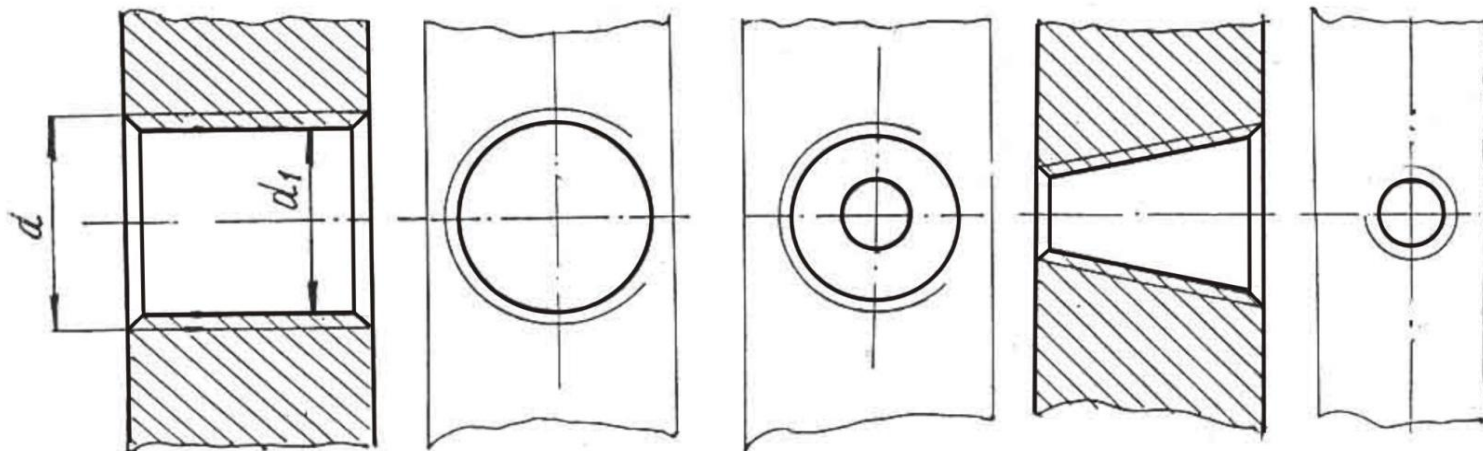
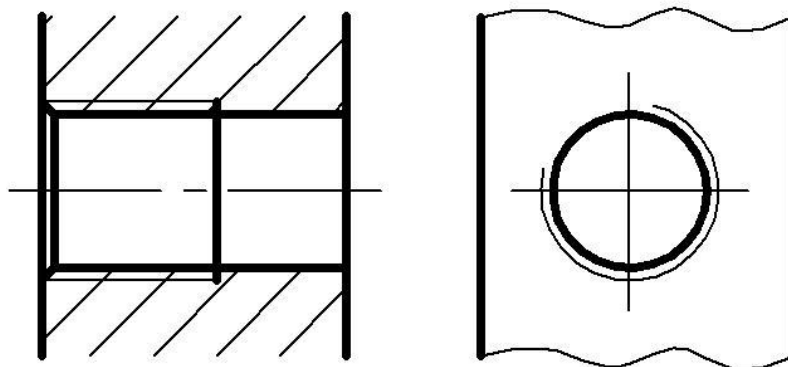


Наружная резьба – резьба, образованная на наружной цилиндрической или конической поверхностях.



Наружную резьбу изображают сплошными основными линиями по наружному диаметру и сплошными тонкими линиями – по внутреннему диаметру.

Внутренняя резьба – резьба, образованная на внутренней цилиндрической или конической поверхностях (в отверстии).



Внутреннюю резьбу изображают сплошными основными линиями по внутреннему диаметру и сплошными тонкими линиями – по наружному диаметру.

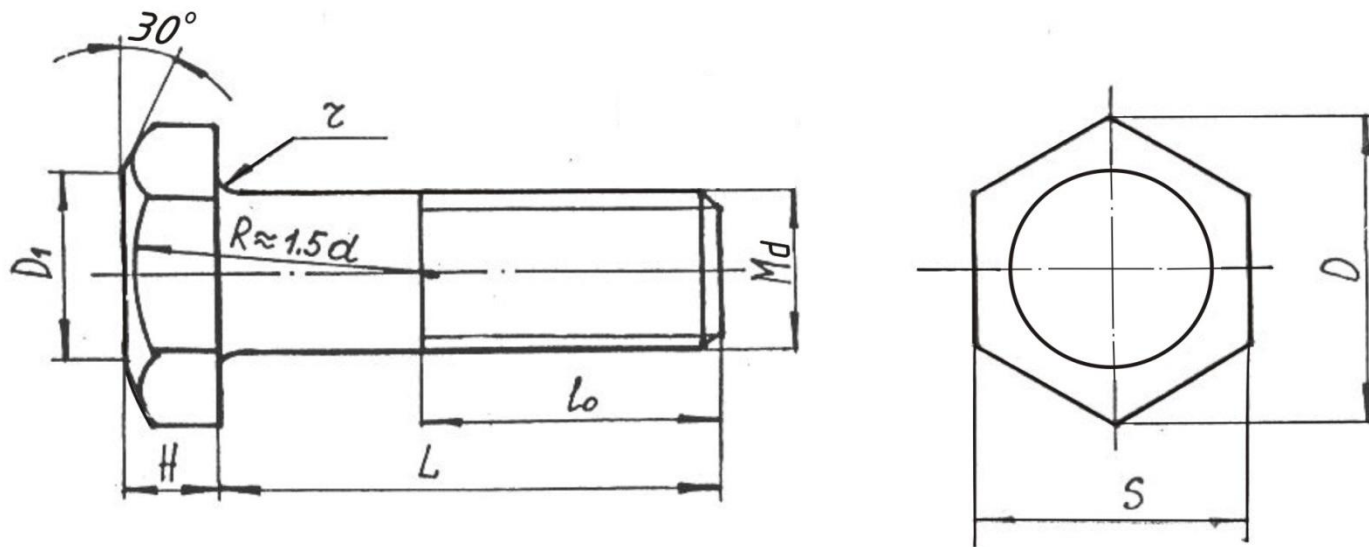
Тип резьбы	Условное обозначение резьбы	Размеры, указываемые на чертеже	Обозначение резьб на чертежах	
			на стержне	в отверстии
Метрическая с крупным шагом ГОСТ 9150-2002	M	Номинальный диаметр		
Метрическая с мелким шагом ГОСТ 9150-2002	M	Номинальный диаметр и шаг резьбы (мм)		
Трубная цилиндрическая ГОСТ 6357-81	G	Условное обозначение в дюймах		
Трубная коническая ГОСТ 6211-81	R (наружная) Rc (внутренняя)	Условное обозначение в дюймах		
Трапецеидальная однозаходная ГОСТ 9484-81	Tr	Номинальный диаметр и шаг резьбы (мм)		
Упорная однозаходная ГОСТ 10177-82	S	Номинальный диаметр и шаг резьбы (мм)		

Согласно ГОСТ 2.101-68 **изделием** называется любой предмет или набор предметов, подлежащих изготовлению на предприятии. Простейшим видом изделия является деталь.

Деталь – изделие, изготовленное из однородного по наименованию и марке материала, без применения сборочных операций.

Детали, имеющие наружную или внутреннюю резьбу, называются **резьбовыми деталями**, а соединение с их помощью – **резьбовым соединением**.

Такие резьбовые детали как болты, винты, гайки, шпильки составляют группу крепежных деталей.



Болт – цилиндрический стержень, на одном конце которого имеется головка, а на другом – резьба для навинчивания гайки.

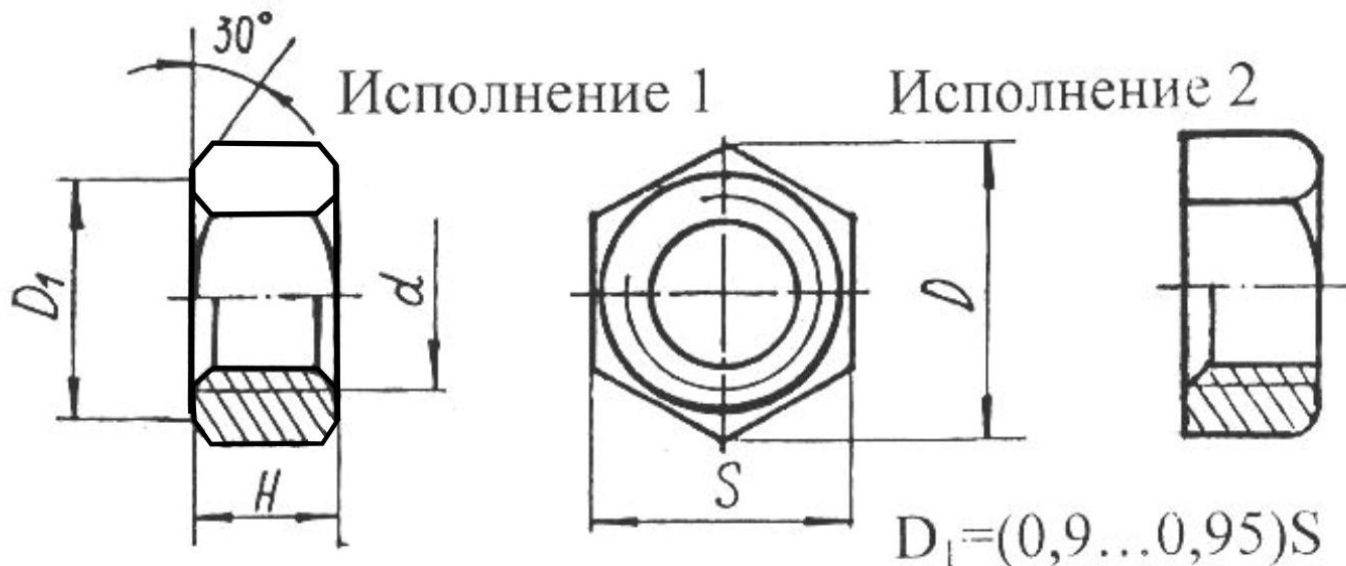
Различаются болты по форме и размерам головки, по шагу резьбы, точности изготовления и т.д.

При выполнении чертежей надо иметь в виду, что независимо от рабочего положения, болты (а также шпильки, гайки), как правило, вычерчивают так, чтобы их ось располагалась параллельно основной надписи чертежа.

Пример условного обозначения болта, номинальным диаметром резьбы $d=10$ мм с крупным шагом, длиной $L=60$ мм, с шестигранной головкой:

Болт М 10 х 60 ГОСТ 7798-70





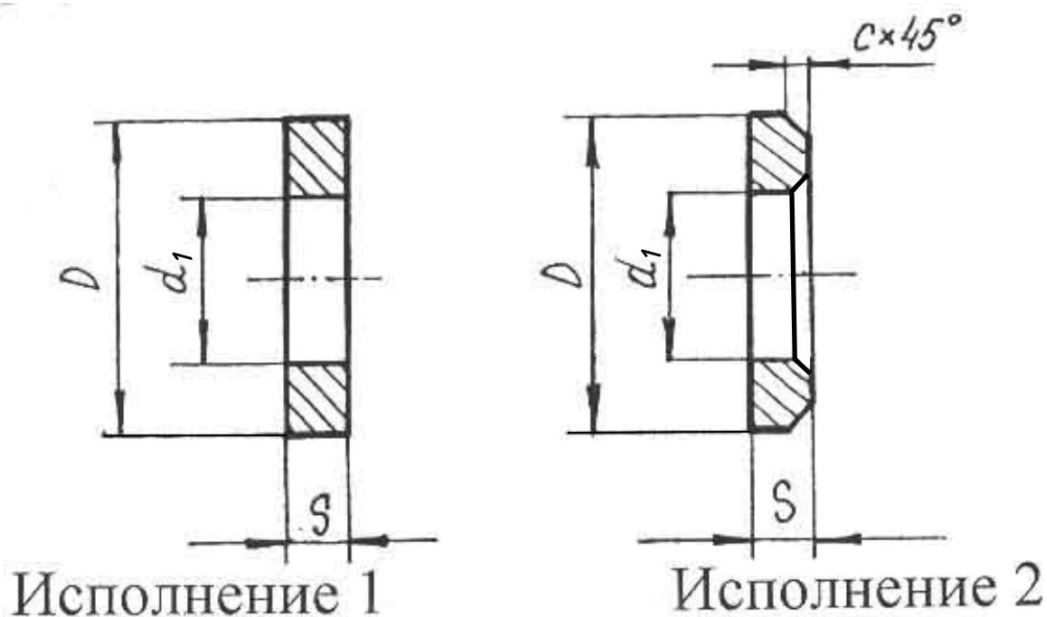
Гайка – деталь, имеющая отверстие с резьбой для навинчивания на болт или шпильку.

Различаются гайки по форме, по высоте, характеру исполнения, точности изготовления и т. д. Выбор типа гайки зависит от назначения конструкции и условий работы.



Пример условного обозначения гайки исполнения 1, с диаметром резьбы $d=12$ мм с крупным шагом резьбы, нормальной точности:

Гайка М12 ГОСТ 5915-70



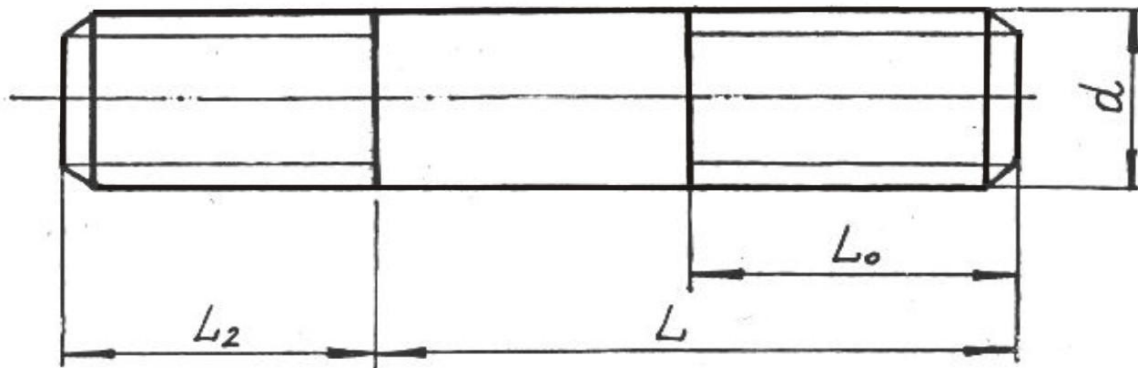
Шайба – пластина с отверстием, как правило, цилиндрической формы, подкладываемая под гайку или головку болта.

Шайба служит для более равномерной передачи давления от гайки на соединяемые детали. Кроме того, она предохраняет гайку и деталь от задиров и смятий при заворачивании.



Пример условного обозначения шайбы исполнения 1, для крепежной детали с диаметром резьбы 12 мм, из материала группы 01:

Шайба 12.01 ГОСТ 11371-78



Шпилька – цилиндрический стержень, имеющий с обоих концов метрическую резьбу.

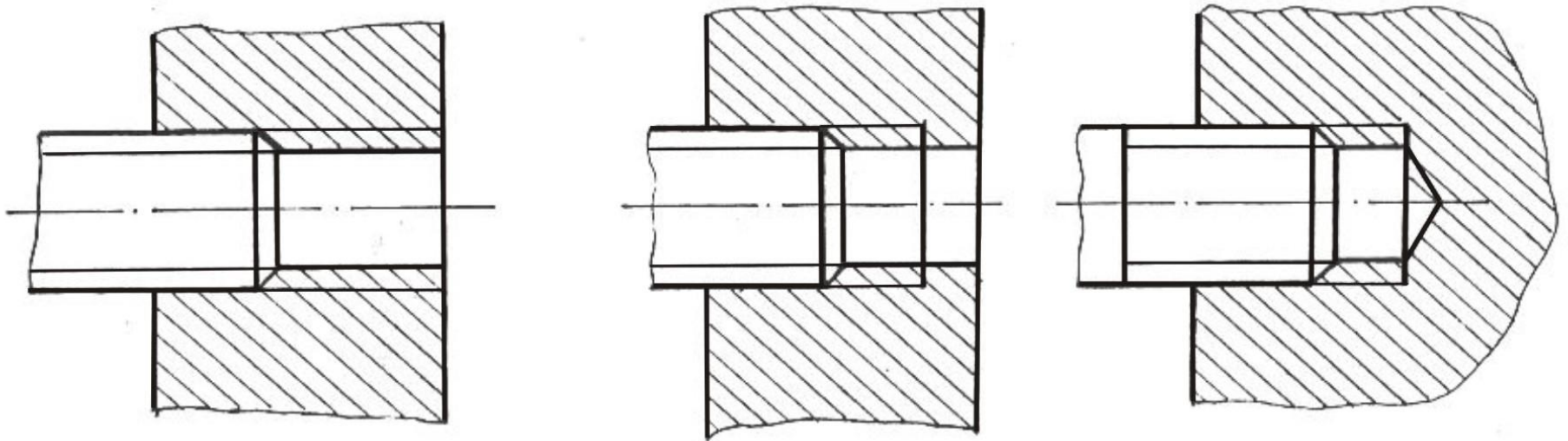
Резьбовой конец шпильки L_2 , ввинчиваемый в деталь, называется **посадочным**, на другой резьбовой конец (**гаечный**) L_0 навинчивается гайка.

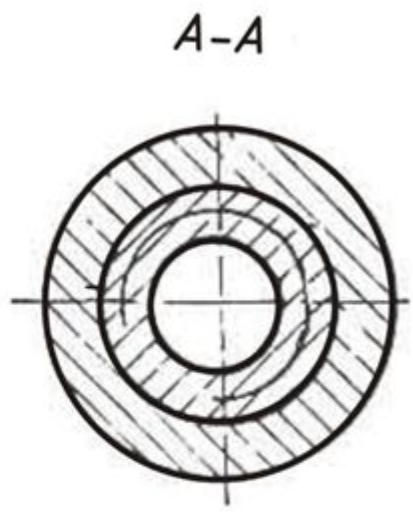
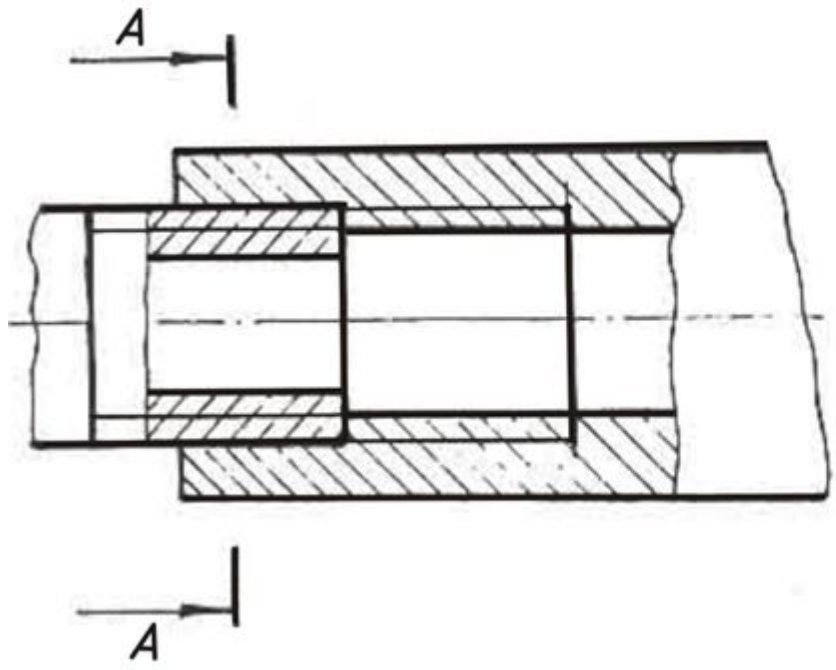
Длиной шпильки L условно считают длину ее стержня без длины посадочного конца.

Пример условного обозначения шпильки с диаметром резьбы $d=16$ мм с крупным шагом, длиной 120 мм, класса прочности 5.8, без покрытия:

Шпилька M16 x 120.58 ГОСТ 22032 –76

Изображение резьбовых соединений на чертежах





Спецификация

Состав сборочной единицы определяет **спецификация**.

Она необходима для изготовления, комплектования конструкторской документации и планирования запуска в производство изделий.

Спецификация составляется по ГОСТ 2.108 – 68.

Спецификация состоит из разделов:

1. Документация,
2. Комплексы,
3. Сборочные единицы,
4. Детали,
5. Стандартные изделия,
6. Прочие изделия,
7. Материалы,
8. Комплекты).

Наличие тех или иных разделов определяется составом изделия.

Наименование каждого раздела указывается в виде заголовка в графе «Наименование» и подчеркивается тонкой линией.

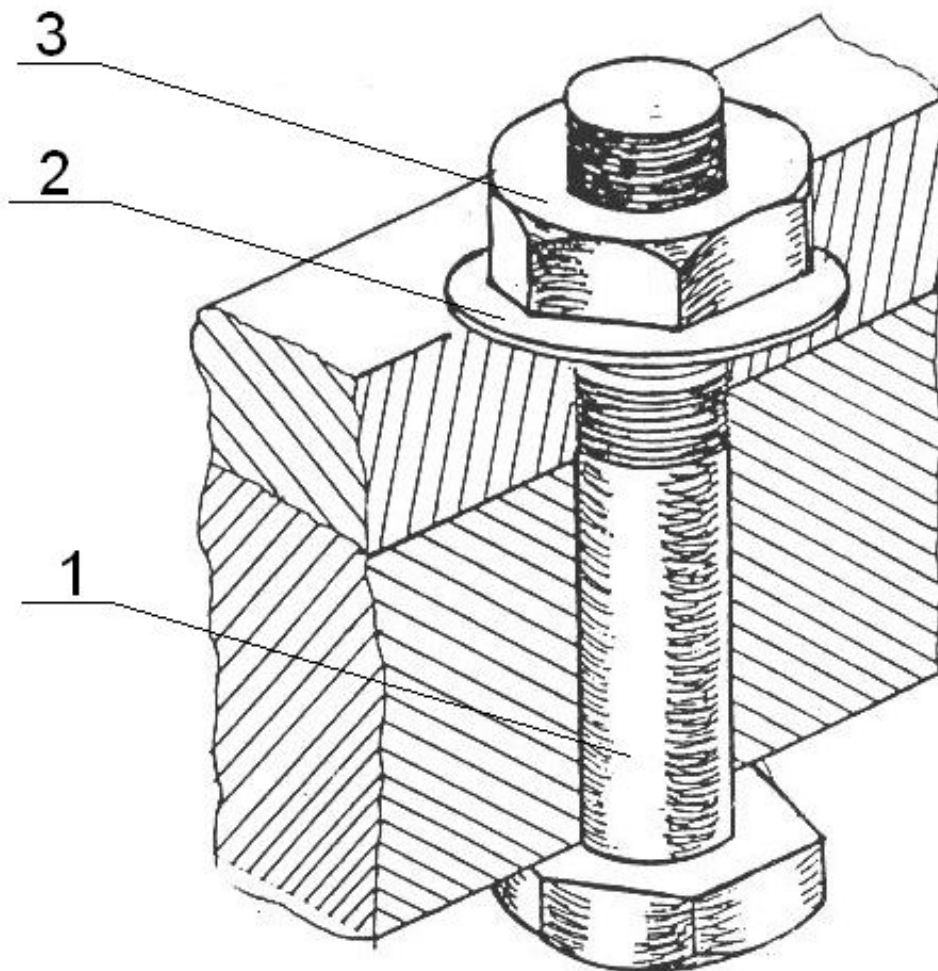
Ниже каждого заголовка должна быть оставлена одна свободная строка, выше – не менее одной свободной строки. Заполнение граф спецификации производится сверху вниз следующим образом:

- в графе «**Формат**» указывается формат конструкторского документа, обозначение которого записано в графе «Обозначение» (например, А4);
- в графе «**Зона**» указывается обозначение зоны, в которой находится записываемая составная часть;
- в графе «**Поз.**» указывается порядковые номера составных частей, входящих в изделие;
- в графе «**Обозначение**» указывается буквенно-цифровые обозначения записываемых документов. *В разделах «Стандартные изделия», «Материалы» графу не заполняют;*
- в графе «**Наименование**» указывается наименование документов, например: «Сборочный чертеж», «Корпус крана» и т.д.;
- в графе «**Кол.**» указывается количество составных частей на одно специфицируемое изделие;
- в графе «**Примечание**» указываются дополнительные сведения.

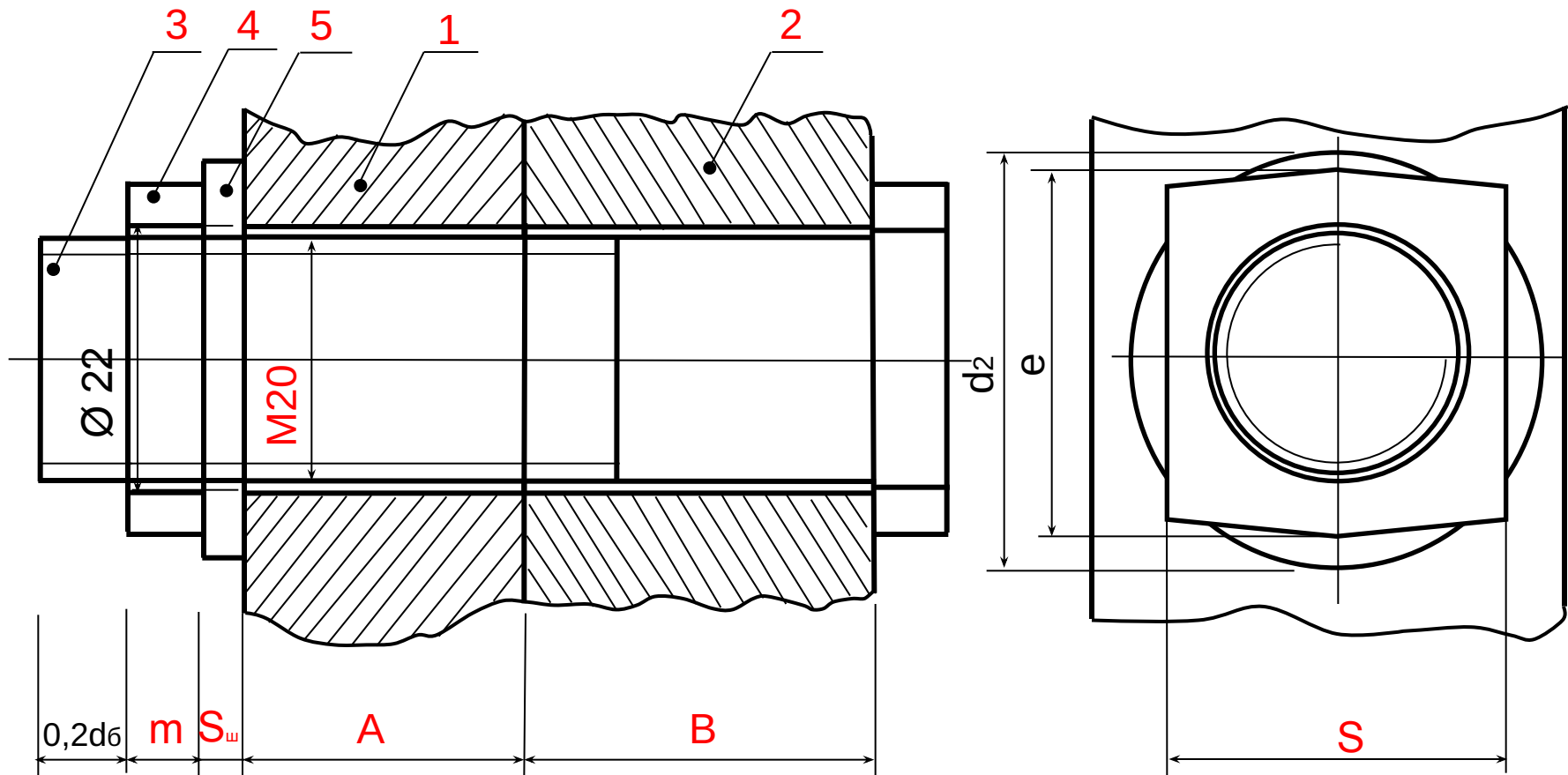
	6	6	8	70	63	10	22
15	Формат	Зона	Позиция	Обозначение	Наименование	Кол.	Примечание
8							

Болтовое соединение





Болтовое соединение скрепляемых деталей выполняется с помощью болта (1), шайбы (2) и гайки (3).



3. Определить длину L_6 болта из условия:

$$L_6 = A + B + S_{\text{ш}} + m + 0,2 d_6,$$

— размер «под ключ» гайки

где: A — толщина 1-ой детали;

2. По d_2 в справочных чертёж в карточке определить \varnothing -р болта по

Размеры: d_2 (диаметр шайбы) в табл. на стр. 404 (420);

услови $S_{\text{ш}}$ — высота шайбы (табл. на стр. 404 (420) ГОСТ 11371-78);

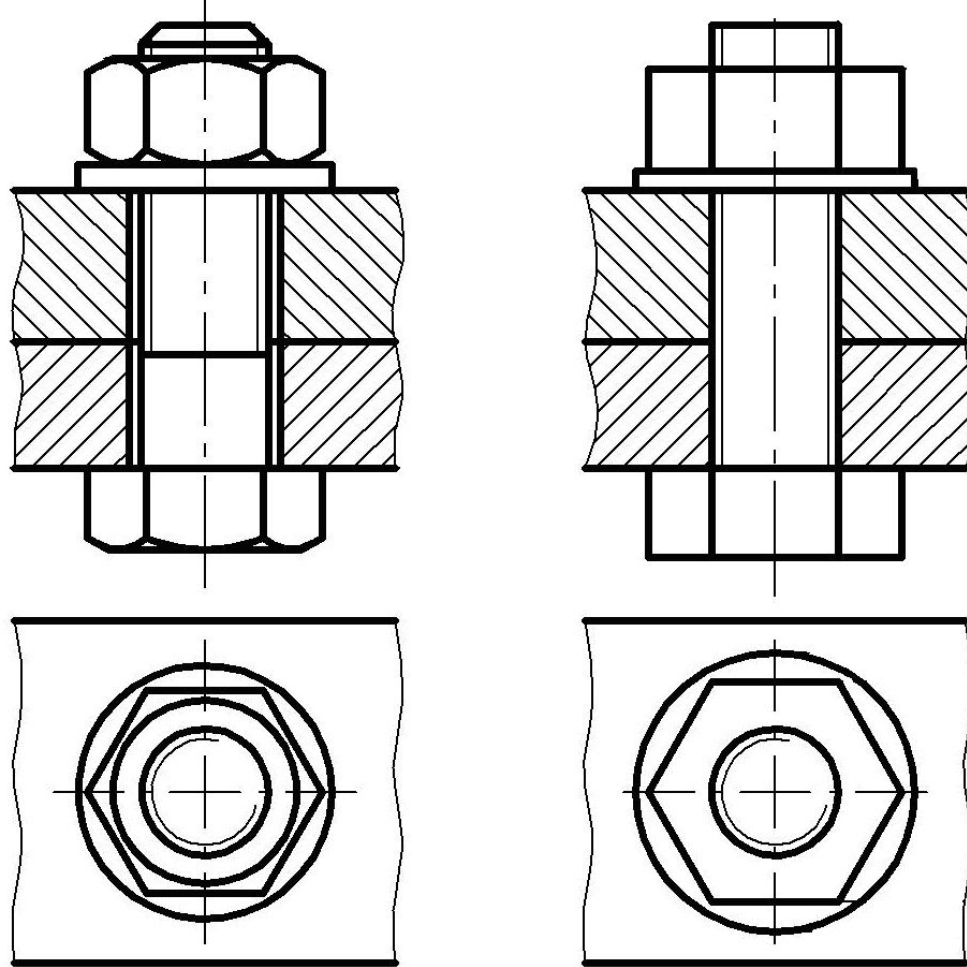
1. Перечертать диаметр d_6 в табл. на стр. 381 (397) ГОСТ 5915-70);

m — высота гайки (табл. на стр. 381 (397) ГОСТ 5915-70);

(Проставить значения позиций с 1 по 5 и основные размеры: $A, B, S_{\text{ш}}, S$);

5. Заполнить сведения в колонке L_6 (где: 0,2 — коэф., d_6 — \varnothing -р болта), $S_{\text{ш}}, S$ — указать под ключевым $M20$ L_6 (где: Г. Н., Алексеев С. Ю. 340 (356) колонка —

«Машинностроительное черчение» в табл. на стр. 339 (354).
 номинальная длина болта.

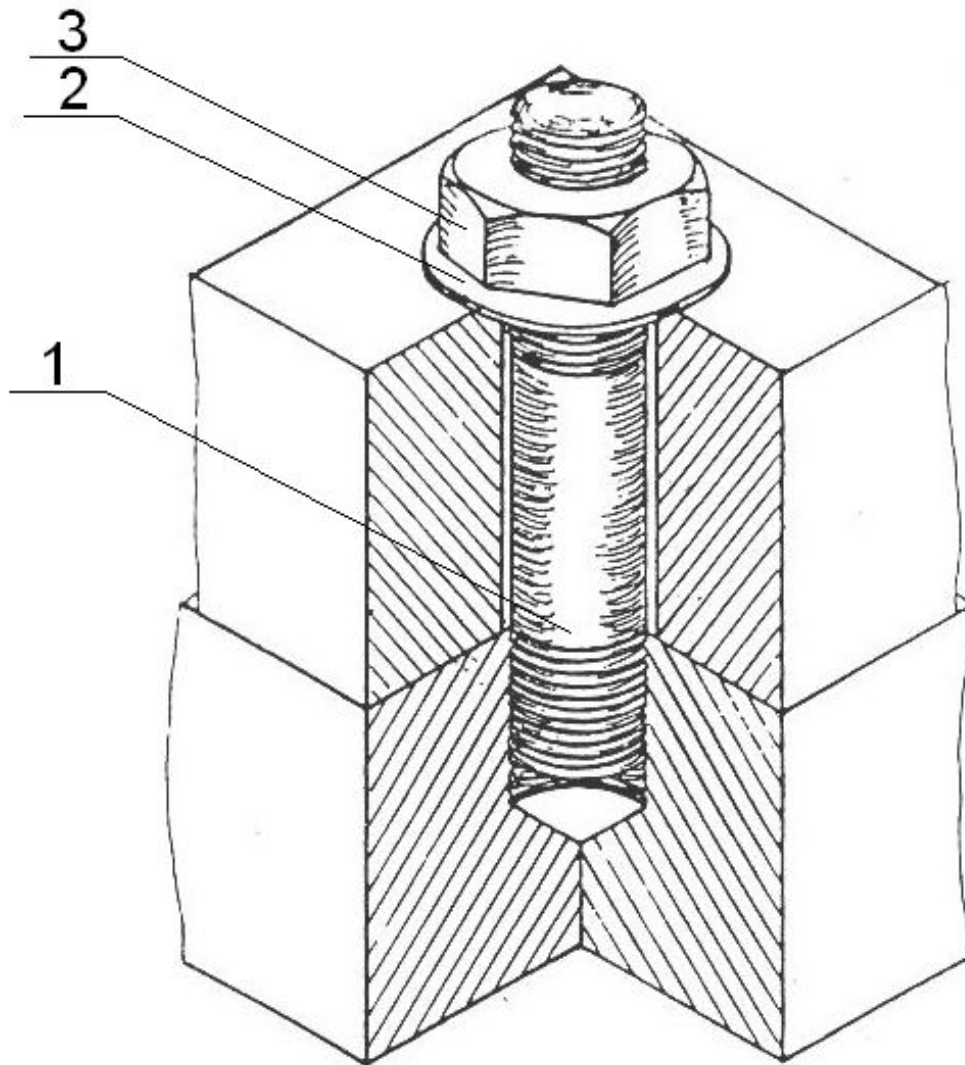


Отличие упрощенного изображения от конструктивного заключается в следующем:

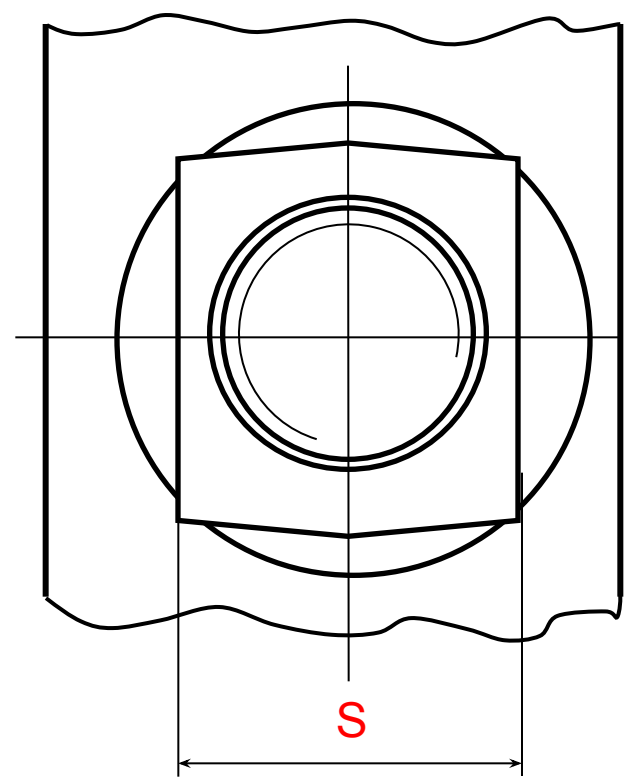
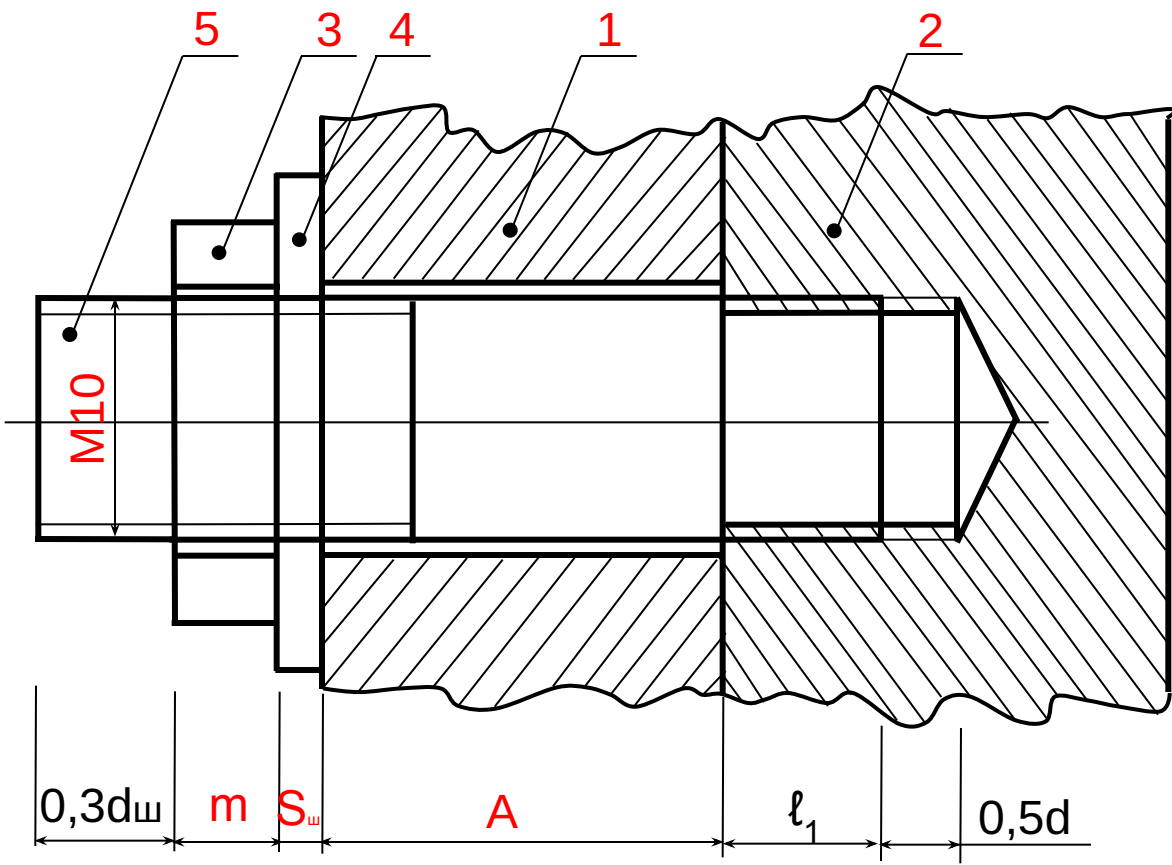
- резьбу показывают по всей длине стержня болта;
- не показывают фаски на конце стержня болта, головке болта, гайке, шайбе;
- не показывают зазор между стержнем болта и отверстиями в скрепляемых деталях.

Шпильчное соединение





Шпилечное соединение деталей выполняется с помощью: шпильки (1), шайбы (2) и гайки (3)



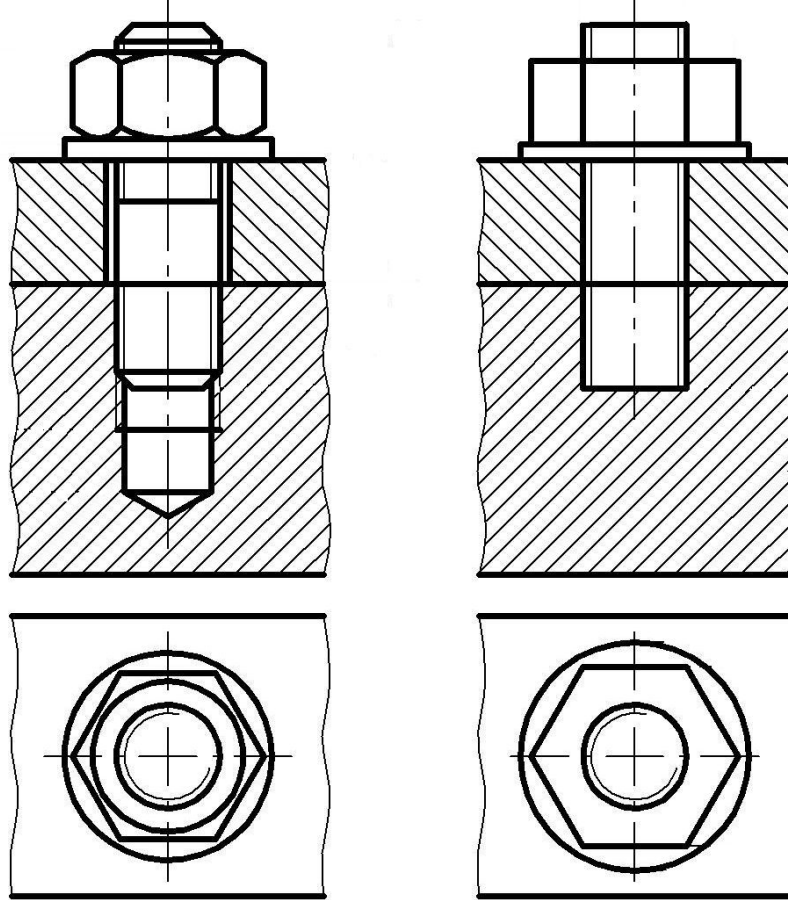
S – размер «под ключ» гайки

3. Подсчитать диаметр d и необходимые размеры:

4. На чертёж болта нанести резьбу $M10 \times S$ (размер S «под ключ»),
 2. Определить исходные данные из задания.
 3. А и другие данные до конца гайки.

Шпилька ГОСТ 22032-76 таблица стр. 404 (420);
 0, уточнить в справ. в табл. на стр. 350 (365) ГОСТ 22032-76.
 Исходя из $\varnothing_{тр}$ и $\varnothing_{пр}$ определить размер ℓ_p ;

0,3 dш – свободный конец шпильки (dш – \varnothing -р шпильки)



Упрощенное изображение шпилечного соединения отличается от конструктивного:

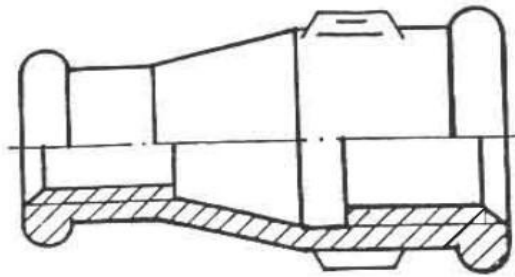
- резьбу показывают по всей длине стержня шпильки;
- не изображают фаски на концах стержня шпильки и гайки;
- не изображают зазор между шпилькой и отверстием в прикрепляемой детали;
- границу резьбы показывают только на ввинчиваемом конце шпильки;
- не показывают гнездо под ввинчиваемый конец шпильки.

Выполнение трубного соединения

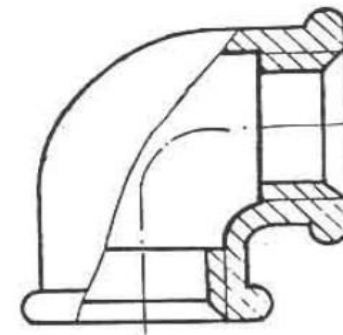




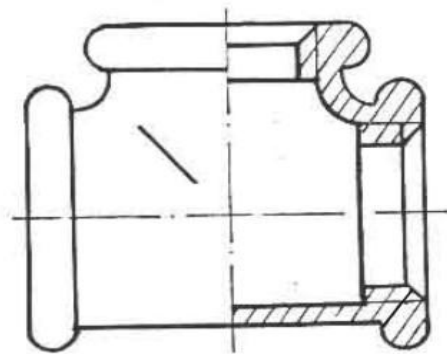
а)



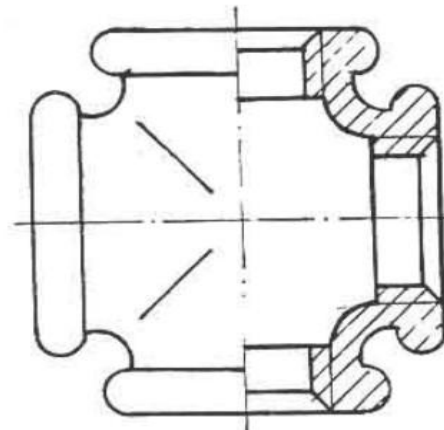
б)



в)



г)



д)

Для соединения трубопроводов используется большая группа резьбовых изделий – **фитингов**:

- муфты (а, б),
- угольники (в),
- тройники (г),
- крестовины (д) и др.

**Условные обозначения
соединительных частей – фитингов:**

а) муфта прямая длинная исполнения 1 с цинковым покрытием DN=40 мм:

Муфта длинная 1-Ц-40 ГОСТ 8955 –81;

б) муфта переходная без покрытия с DN=32 мм и DN=25 мм:

Муфта 32x25 ГОСТ 8957 –75;

в) угольник проходной с углом 90°, исполнения 1 с цинковым покрытием с DN=40 мм:

Угольник 90°-1-Ц-40 ГОСТ 8946 –75;

г) тройник прямой, без покрытия с DN=25 мм:

Тройник 25 ГОСТ 8948 –75;

д) крест (крестовина), без покрытия с DN=40 мм:

Крест 40 ГОСТ 8951-75.

Выполнение трубного соединения

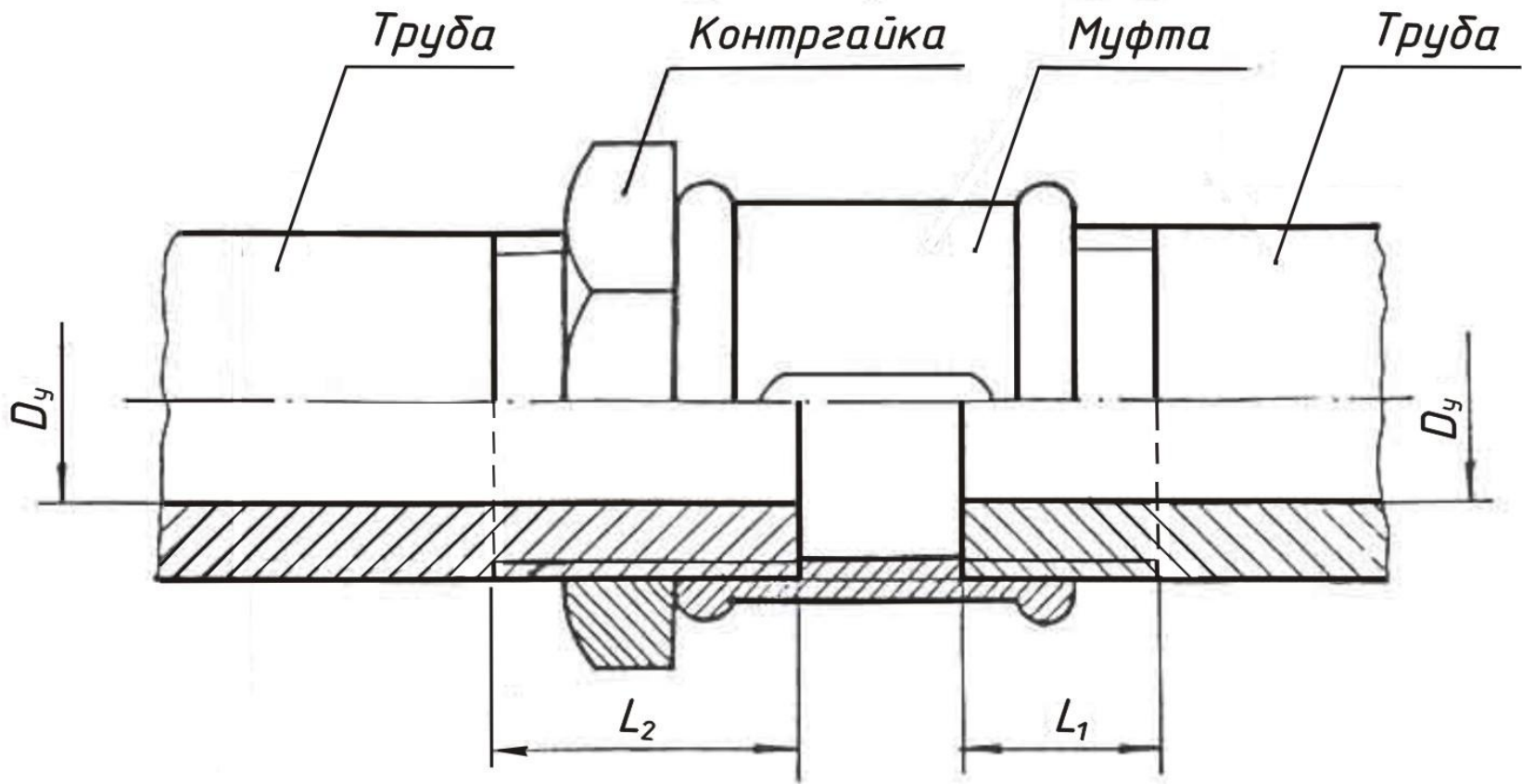
Соединения труб и фитингов осуществляется, как правило, с помощью трубной цилиндрической резьбы.

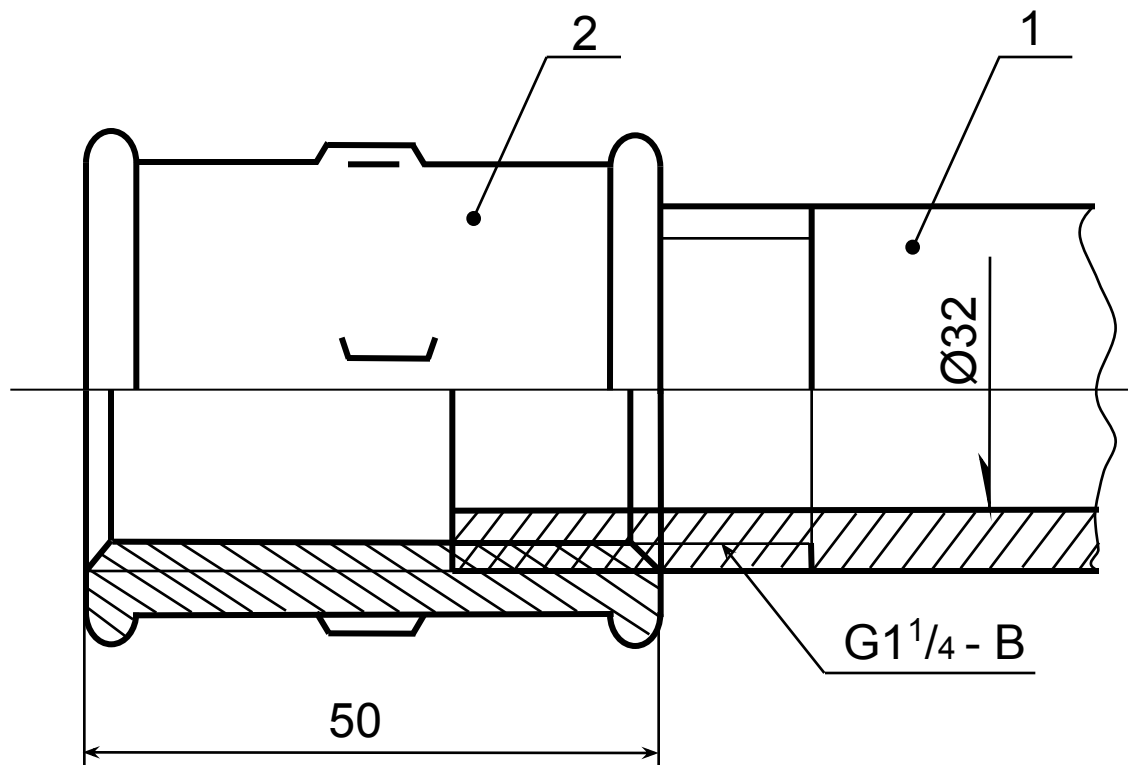
Основной размер стандартных труб, фитингов и арматуры труб (вентилей, кранов и т.д.) определяет **диаметр условного прохода трубы D_u (DN)**, т.е. внутренний диаметр трубы.

Для осуществления соединения, на конце одной трубы нарезается резьба большей длины, называемой **сгоном**.

Длину сгона берут из такого расчета, чтобы можно было свинтить муфту, контргайку и остался бы запас резьбы 5...7 мм.

Соединение трубопроводов с помощью фитингов может быть с применением контргайки и без нее. Контргайки обеспечивают дополнительное уплотнение соединений, препятствуют возможному самосвинчиванию.





1. Перечертить фитинг согласно заданию.
2. Подобрать трубу в соответствии с диаметром резьбы.
3. Начертить детали фитинга и трубы в соединении.
4. Проставить необходимые размеры и номера позиций.
5. Заполнить спецификацию.

Крестовина ГОСТ 8951-75

Муфта ГОСТ 8955-75

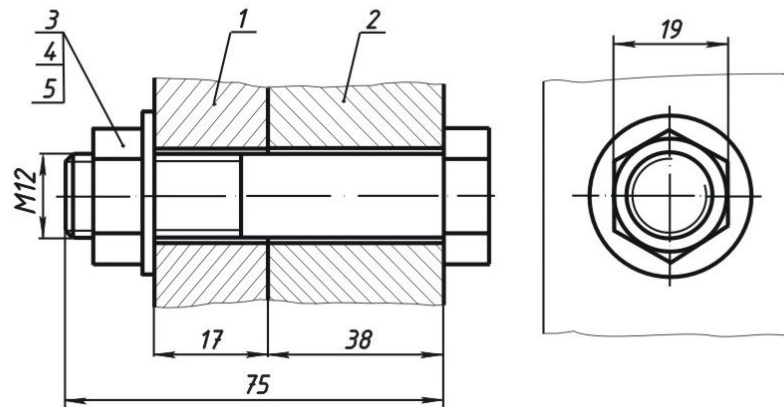
Тройник ГОСТ 8948-75

Угольник ГОСТ 8946-75

В трубе существует отверстие – **диаметр условного прохода (D_y)** или **диаметр трубы «в свету»**, который на чертеже обозначается односторонней стрелкой, но запись делается полной.

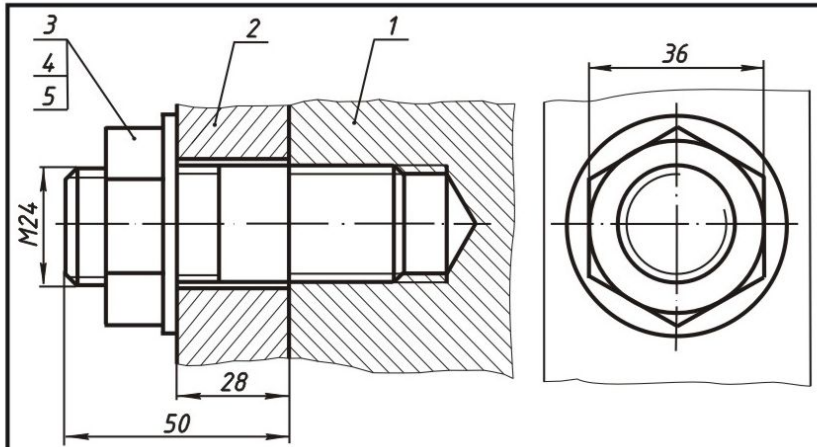
Таблица соответствия размера резьбы диаметру условного прохода.

G	1/2	3/4	1	1 1/4	1 1/2	2
Ø у.п. (D_y)	15	20	25	32	40	50



Формат	Зона	Позиц.	Обозначение	Наименование	Кол-ч.	Прим.
				<u>Документация</u>		
A4				Сборочный чертеж		
				<u>Детали</u>		
		1		Корпус	1	
		2		Крышка	1	
				<u>Стандартные изделия</u>		
		3		Болт М12х75 ГОСТ7798-70	1	
		4		Гайка М12 ГОСТ5915-70	1	
		5		Шайба 12.01 ГОСТ11371-78	1	

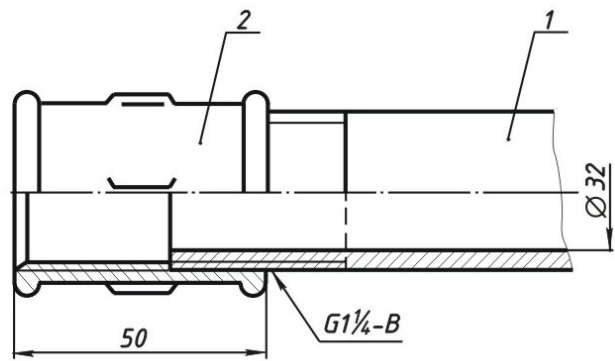
ИГ.00.01.27						
Соединение болтовое				Литер.	Масса	Масштаб
				У		1:1
Изм/Лист	№ документа	Подпись	Дата	Лист 2 Листов 5		
Разраб.	Таланов			Горный университет гр.ПГС-12		
Провер.	Третьякова					
Т.конт.						
Н.конт.						
Утв.						



формат	Зона	Позиц.	Обозначение	Наименование	Кол-ч.	Прим.
				<u>Документация</u>		
A4				Сборочный чертеж		
				<u>Детали</u>		
		1		Корпус	1	
		2		Крышка	1	
				<u>Стандартные изделия</u>		
		3		Гайка М24 ГОСТ5915-70	1	
		4		Шайба 24.01 ГОСТ11371-78	1	
		5		Шпилька М24х50 ГОСТ22032-76	1	

ИГ.00.01.27

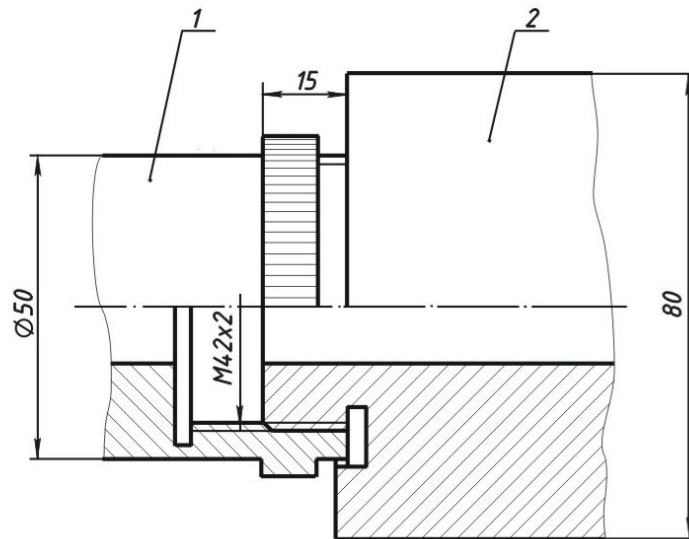
Изм.	Лист	№ документ.	Подпись	Дата	Соединение шпильчное	Литер.	Масса	Масштаб
Разраб.		Таланов				У		1:1
Провер.		Третьякова				Лист 3	Листов 5	
Т.конт.						Горный университет гр.ПГС-12		
Н.конт.								
Утв.								



Формат	Зона	Позиц.	Обозначение	Наименование	Кол-ч.	Прим.
				<u>Документация</u>		
A4				Сборочный чертеж		
				<u>Детали</u>		
		1		Труба 32x3,2 ГОСТ3262-75	1	
				<u>Стандартные изделия</u>		
		2		Муфта длинная 1-Ц-32 ГОСТ8955-81	1	

ИГ.00.01.27

Изм	Лист	№ документа	Подпись	Дата	Соединение трубное	Литер.	Масса	Масштаб
Разраб.		Таланов				У		1:1
Провер.		Третьякова						
Т.конт.						Лист 4	Листов 5	
Н.конт.						Горный университет гр.ПГС-12		
Утв.								



Формат Зона Позиц.	Обозначение	Наименование	Колич.	Прим.
		<u>Документация</u>		
A4		Сборочный чертеж		
		<u>Детали</u>		
	1	Деталь А	1	
	2	Деталь Б	1	

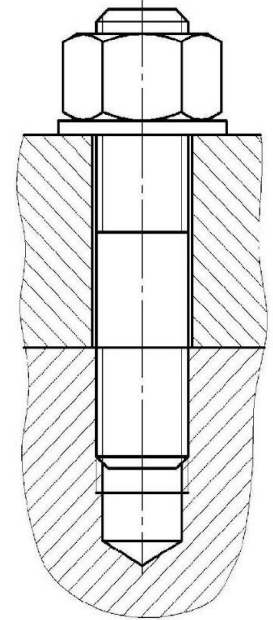
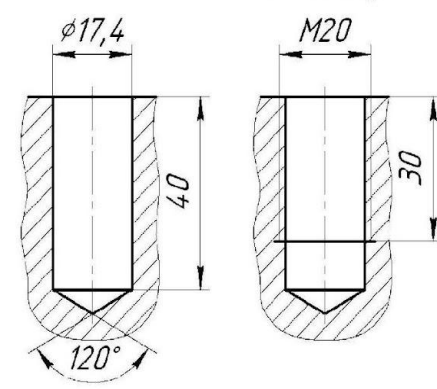
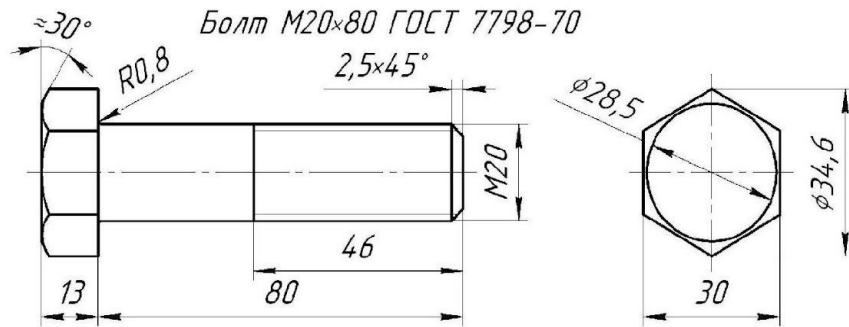
				ИГ.00.01.27		
Изм	Лист	№ документа	Подпись	Дата	Соединение резьбовое	
Разраб.	Галанов					
Провер.	Третьякова				Литер.	Масса
Т.конт.					У	
Н.конт.					Лист 5	Листов 5
Утв.					Горный университет гр.ПГС-12	

Болтовое соединение

Шпильное соединение

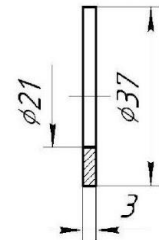
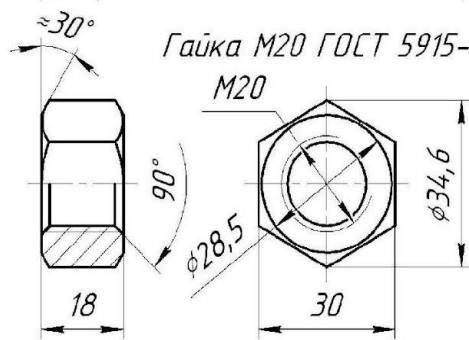
Болт М20×80 ГОСТ 7798-70

Сверленное гнездо под шпильку
Нарезанное гнездо под шпильку
Изображение соединения шпилькой

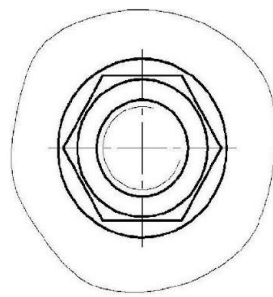
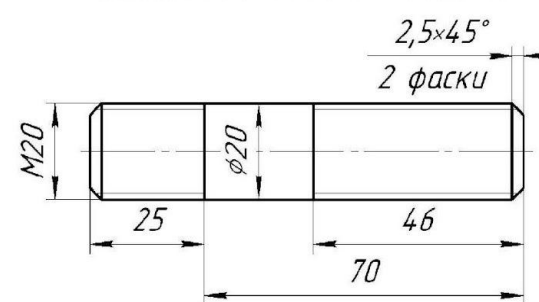


Гайка М20 ГОСТ 5915-70

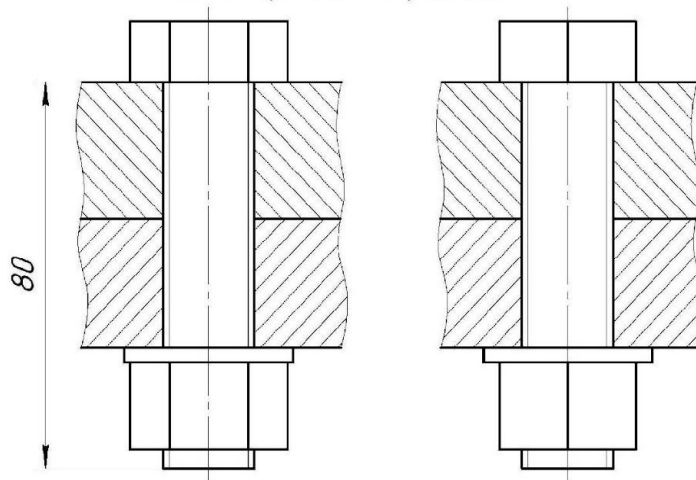
Шайба 20 ГОСТ 11371-78



Шпилька М20×70 ГОСТ 22034-76



Упрощенное изображение болтового соединения на сборочных чертежах



				ИГ.01.02.01			
Изм/Лист	№ док-м	Подп.	Дата	Элементы резьбовых соединений	Лит.	Масса	Масштаб
Выполн.	Сидоров		11.02		у		1:1
Пров.	Левашов				Лист	Листов	1
				СПГГУ каф. НГиГ группа ГМ-11			

