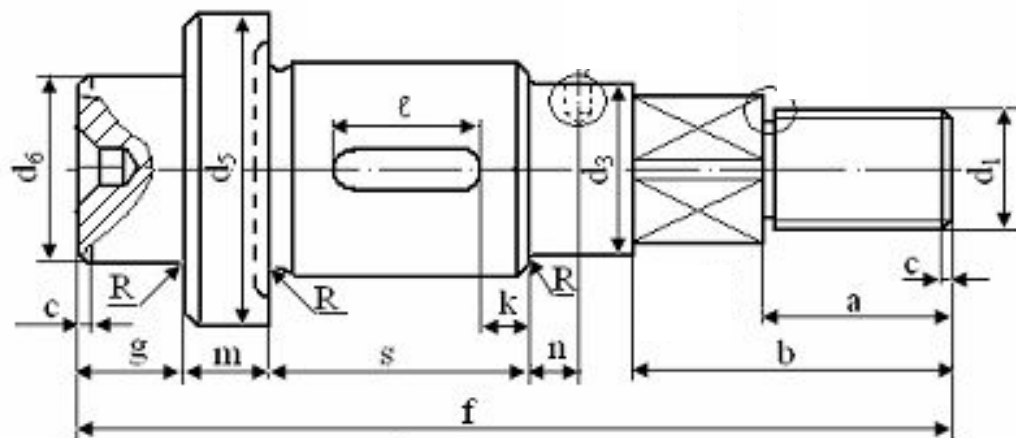


Лекция № 7

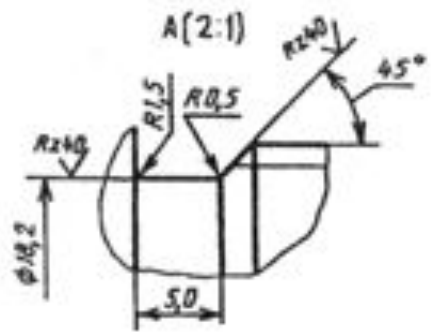
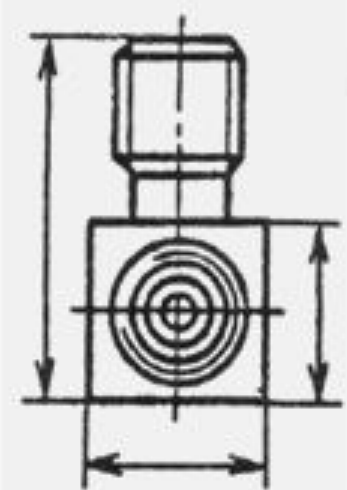
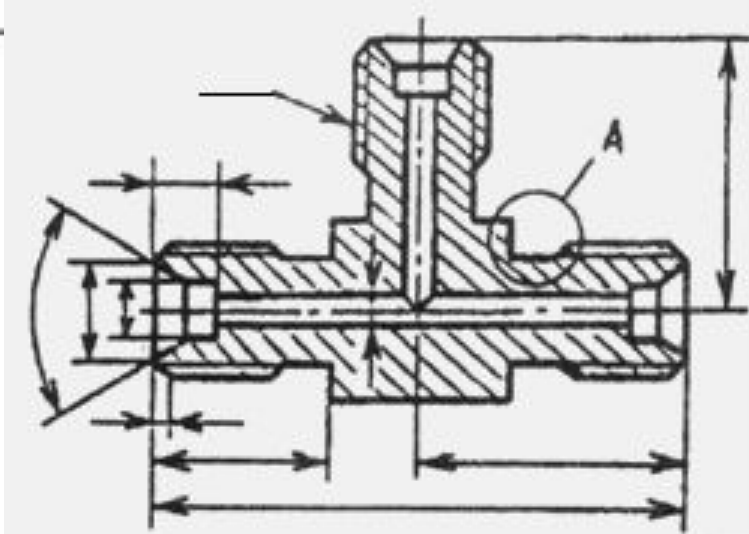
Рабочий чертёж

Рабочий чертёж

- **Рабочим чертежом** называют технический документ, предназначенный для руководства при изготовлении, ремонте и контроле изделий и их составных частей.
- Рабочий чертёж выполняют **чертёжными инструментами в масштабе** с соблюдением всех правил и указаний по геометрическому, проекционному и машиностроительному черчению.

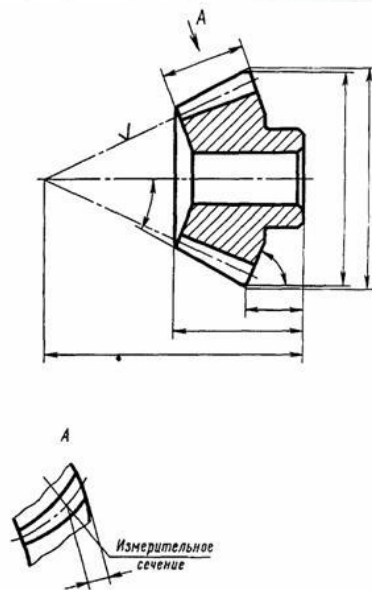
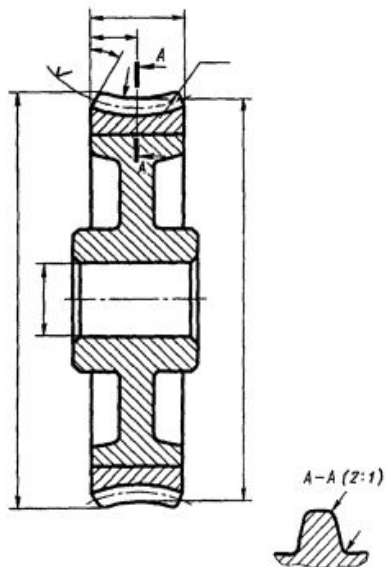
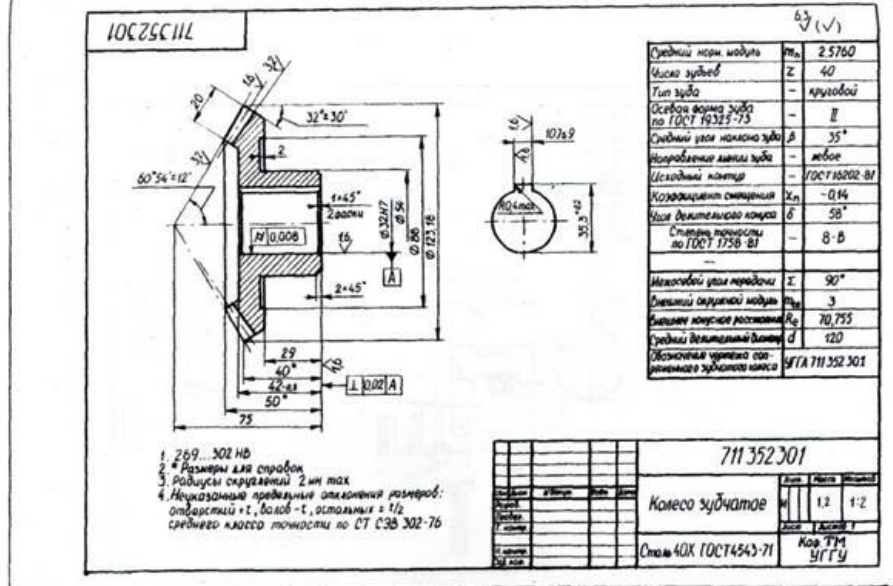
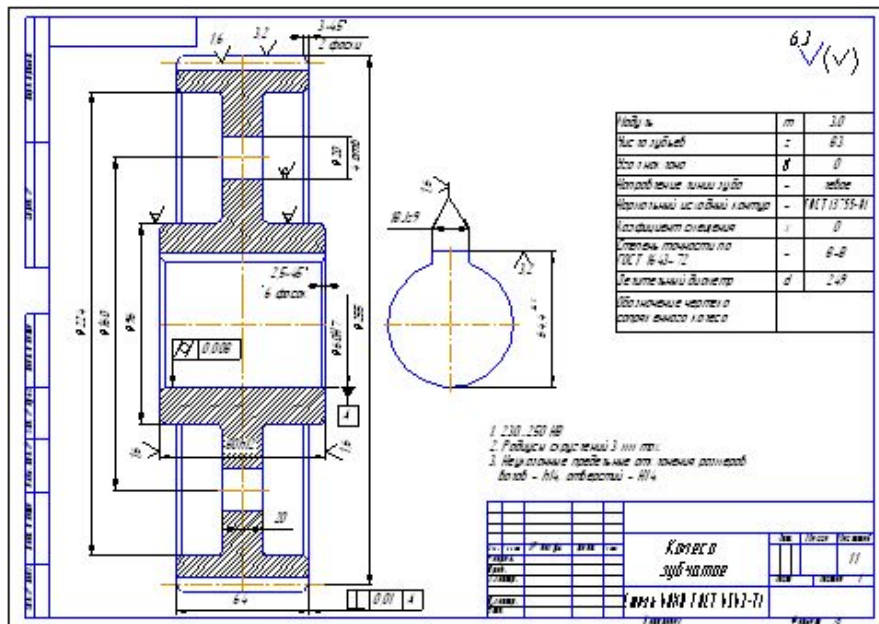


				ИНМВ.511201.000			
				Вал		Лист	Масса
						Машинов	1:1
				Сталь 45 ГОСТ1055-80		Лист	Листов
						07190302.65	
Исполн.							
Провер.							
Контр.							
Начинг.							
Утв.							
Или	Лист	№ докум.	Игорь	Дата			



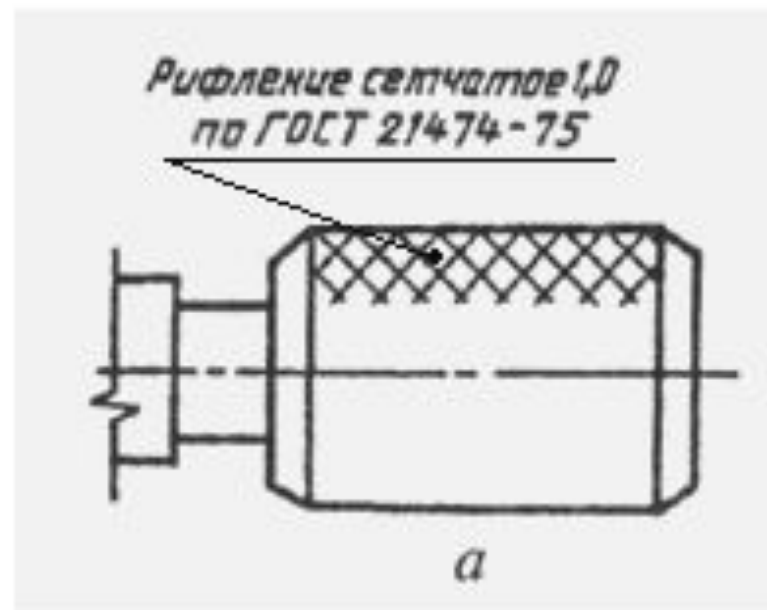
1. Неуказанные радиусы скрулений 2 мм

				ИНМВ.550124.001		
Изм	Лист	Исполн	Листа	Лист	Масса	Масштаб
				Тройник		
				Сталь 35 ГОСТ 1050-88		
				Лист	Листов	
				9		



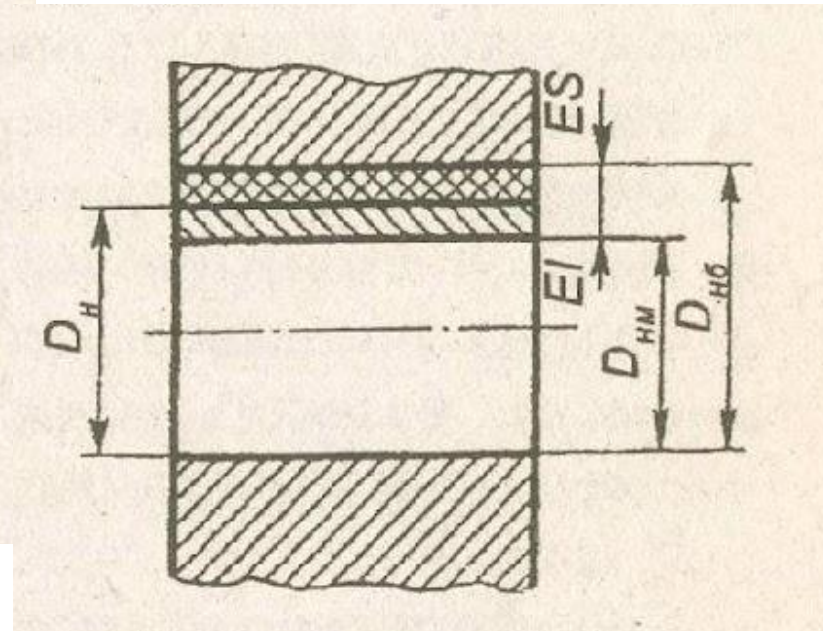
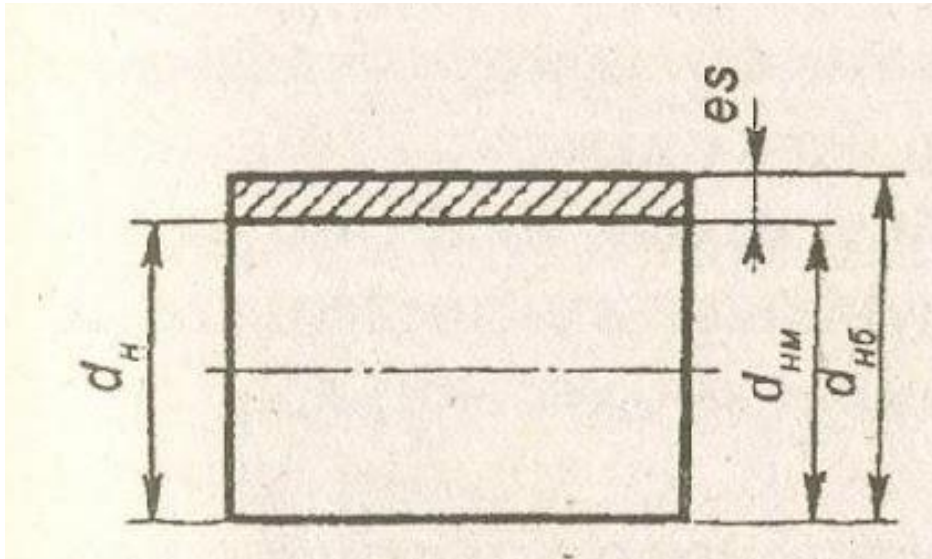
Средний нормальный модуль	m_n	
Число зубьев	z	
Тип зуба	-	Круговой
Осевая форма зуба по ГОСТ 19325-73	-	
Средний угол наклона зуба	β_n	
Направление линии зуба	-	
Исходный контур	Вид исходного контура	Средний нормальный
Угол профиля	α_n	
Коэффициент высоты головки	h_n^*	
Коэффициент радиального зазора	c^*	
Коэффициент радиуса кривизны переходной кривой	ρ_f^*	
Коэффициент смещения	x_n	
Коэффициент изменения толщины зуба	x_c	
Угол делительного конуса	δ	
Начальный диаметр зубчатой головки	d_g	
Степень точности	-	
Размеры зуба в измерительном сечении	-	
Данные для контроля по нормам точности	-	
Межосевый угол передачи	Σ	
Внешний окружной модуль	m_{te}	
Внешнее конусное расстояние	R_e	
Среднее конусное расстояние	R	
Средний делительный диаметр	d	
Угол конуса впадин	δ_f	
Внешняя высота зуба	h_e	
Обозначение чертёжа сопряженного зубчатого колеса	-	

- Надписи на чертежах в технических требованиях и таблицах выполняются в соответствии с **ГОСТ 2.316—68**.
- Текст надписи должен быть точным, кратким и располагаться **параллельно** основной надписи чертежа.



Допуски, посадки и предельные отклонения

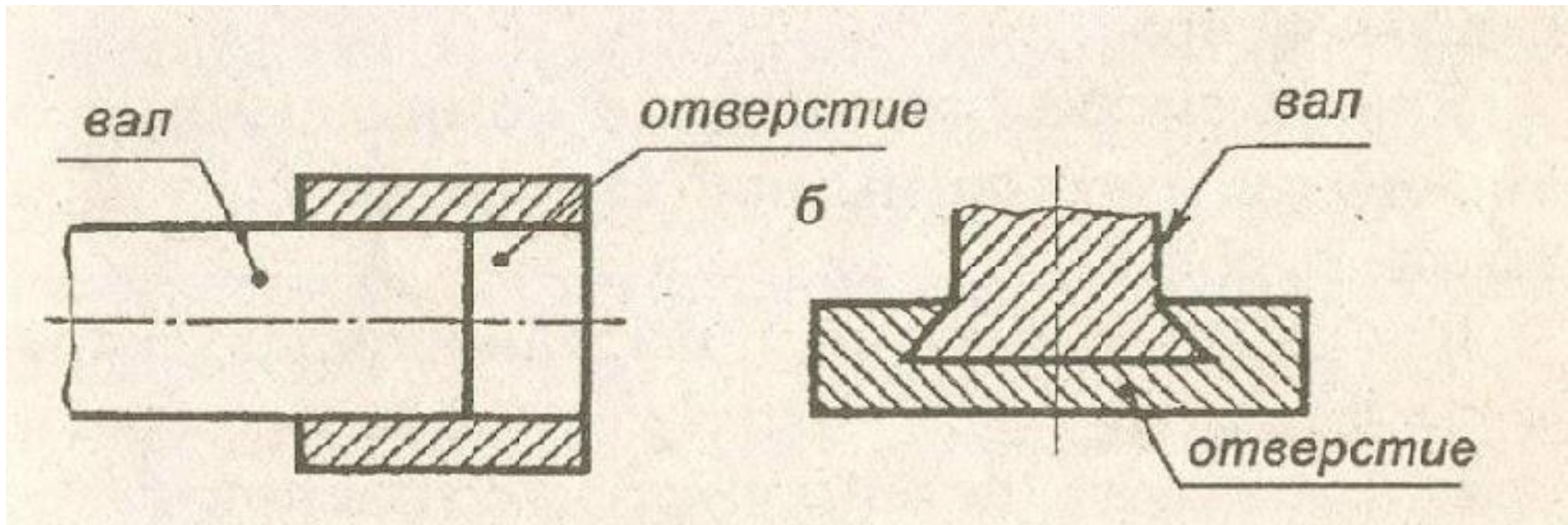
- Для того, чтобы детали соответствовали своему назначению с учетом погрешностей, возникающих при их изготовлении (состояния режущего инструмента, вибраций, температурных изменений, неоднородности структуры материала и т.д.), необходимо, чтобы размеры детали были между двумя предельными размерами (наибольшим и наименьшим). Разность между этими размерами образует **допуск.**



Общие положения, ряды допусков и основных отклонений установлены

ГОСТ 25346 - 82

Соединения можно представить как посадку одной детали на другую. Все поверхности в посадке условно подразделяются на валы и отверстия



Вал – термин, применяемый для обозначения наружных охватываемых элементов деталей. Для обозначения параметров валов применяются строчные буквы латинского алфавита.

Отверстие – термин, применяемый для обозначения внутренних (охватывающих) элементов деталей. Параметры «отверстий» обозначаются прописными буквами.

По результатам расчетов деталей на прочность, жесткость из конструктивных соображений на чертежах задают размеры, которые являются номинальными.

При изготовлении деталей получаемый действительный размер – это размер, установленный в результате измерения с допустимой погрешностью, должен находиться в пределах от наибольшего предельного размера до наименьшего размера. Для удобства на чертежах вместо предельных размеров задают значения предельных отклонений от номинального размера.

Предельное отклонение – разность между предельным размером и его номинальным значением.

Верхнее предельное отклонение ES , es – это алгебраическая разность между наибольшим предельным и номинальными размерами.

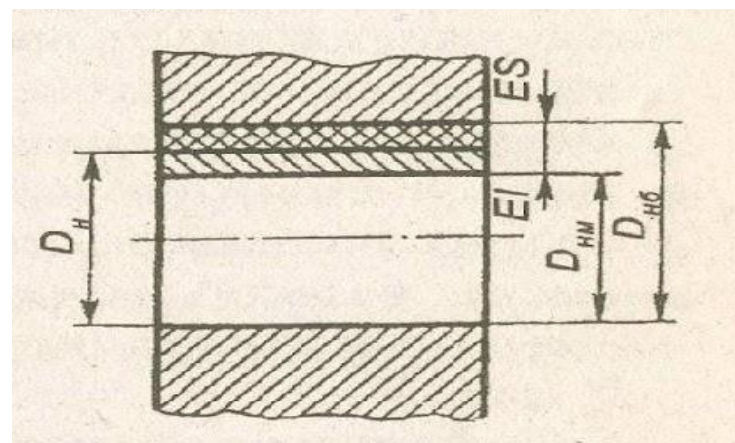
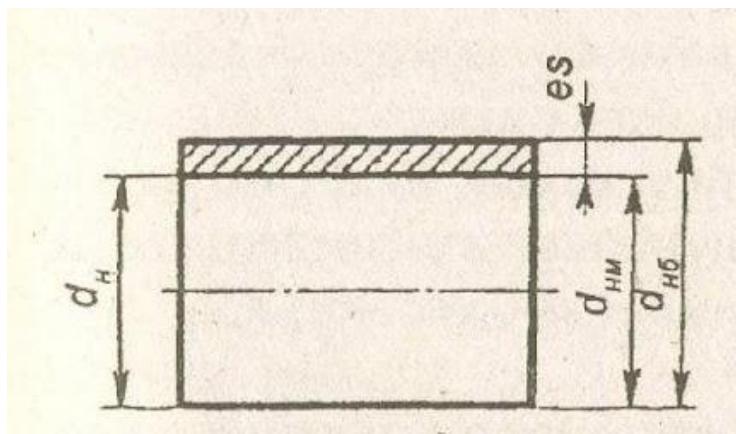
Соответственно, нижнее предельное отклонение – разность между наименьшим предельным размером и номинальным

Предельное отклонение (верхнее)

ES, es - это алгебраическая разность между наибольшим предельным и номинальными размерами

$$es = d_{нб} - d_n$$

$$ES = D_{нб} - D_n$$



Предельное отклонение (нижнее)

$$EI = D_{\text{нм}} - D_{\text{н}};$$

$$ei = d_{\text{нм}} - d_{\text{н}}$$

Из уравнений следует, что верхнее и нижнее предельные отклонения будут иметь знак «+», когда $d_{нб} > d_n$ или $d_{нм} > d_n$, соответственно, $D_{нб} > D_n$, $D_{нм} > D_n$, в противном случае предельные отклонения имеют отрицательный знак.

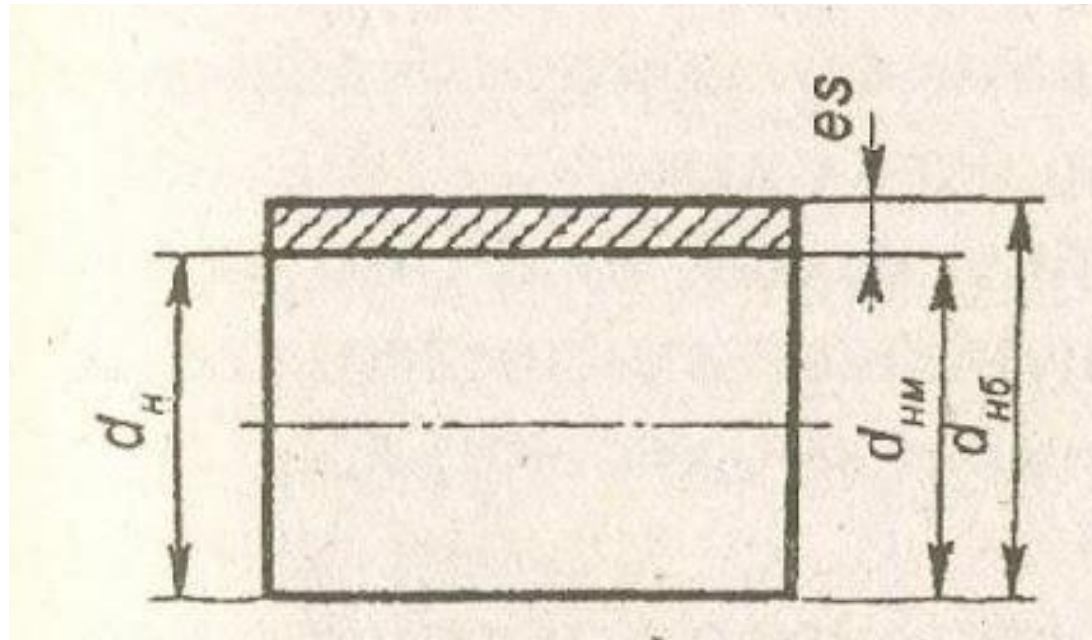
При равенстве предельных и номинальных размеров отклонения будут равны нулю.

«+», когда $d_{нб} > d_n$ или $d_{нм} > d_n$

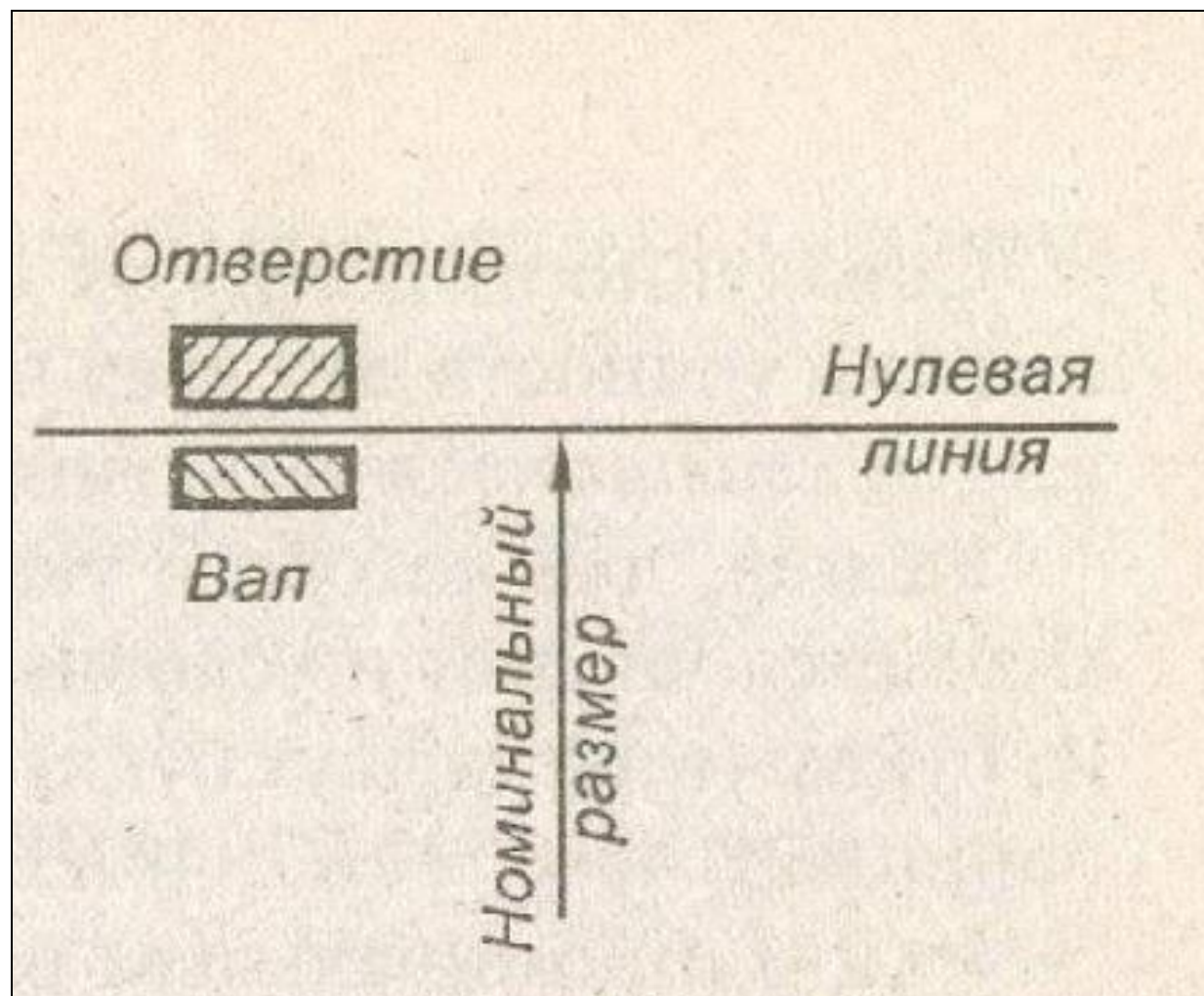
соответственно, $D_{нб} > D_n$, $D_{нм} > D_n$,

в противном случае предельные отклонения имеют отрицательный знак

$d_{HM} = d_H$, следовательно, $e_i = 0$



Для удобства изучения и наглядности допуски на размеры детали изображают в виде прямоугольников (полей допуска) в соответствующем масштабе без вычерчивания самих деталей. Для этого в выбранном масштабе в микрометрах откладываются положительные отклонения вверх, а отрицательные – вниз от горизонтальной нулевой линии. Ни рис. оба вала имеют отрицательный знак, и оба отклонения отверстия – положительный



Поле допуска называют интервал значений размеров, ограниченный предельными отклонениями (высота прямоугольника)

Нулевая линия соответствует номинальному размеру. Положение поля допуска относительно нулевой линии обозначается буквой латинского алфавита (прописной для отверстия и строчной для вала).

При соединении двух деталей образуется посадка, определяемая разностью размеров до сборки, т.е. величиной зазоров или натягов в соединении. Посадка характеризует свободу относительного перемещения соединяемых деталей или степень их сопротивления взаимному смещению.

Посадки могут быть

- С зазором (размер отверстия больше размера вала) – зазор обеспечивает возможность относительного перемещения собранных деталей;
- С натягом – соединение, в котором обеспечивают натяг (натяг – разность размеров соединения до сборки, если размер вала больше размера отверстия);
- Переходными – при которых возможно получение как зазора, так и натяга (поля допусков отверстия и вала перекрываются частично или полностью)

Для удовлетворения требований в отношении деталей и их посадок для каждого номинального размера предусмотрено несколько допусков и основных отклонений, характеризующих положение этих допусков относительно нулевой линии.

Совокупность допусков, соответствующих одинаковой степени точности для всех номинальных размеров, называется квалитетом и обозначается цифрой.

Размер, для которого указывается поле допуска, обозначается числом и условным обозначением, состоящим из буквы (иногда двух букв) и цифры (иногда двух цифр),
например 40 g6; 40 H7; 40 H 11

Рядом с номинальным размером указывают значения верхнего и нижнего предельных отклонений. Отклонение, равное нулю, принято не указывать.

Пример

∅ 32 $+0,04$ - верхнее отклонение равно нулю

∅ 20 $\pm 0,01$ - симметричное расположение поле допуска

$35^{\circ} \pm 3'$ - предельные отклонения угловых размеров

40H7/g6 : 40 – номинальный размер сопряжения (40 мм); посадка (характер сопряжения - H7/g6)

Числовые значения предельных отклонений пишут размером шрифта меньшим, чем размерные числа на чертеже. Исключение составляет симметричное расположение поля допуска, тогда отклонение пишут тем же размером шрифта со знаком \pm .

Предельные отклонения угловых размеров выполняются только цифрами.

Многократно повторяющиеся предельные отклонения 5 и более грубых классов оговаривают в технических требованиях

В обозначение посадки входит номинальный размер (общий для обоих соединяемых элементов – отверстия и вала) и обозначение полей допусков для каждого элемента (начиная с отверстия).

Допуски на метрические резьбы и резьбовые соединения

ГОСТ 4608 - 81

Расположение полей допусков задается основными отклонениями. Ими являются: для болтов – верхние отклонения, а для гаек нижние. Предусмотрены следующие ряды отклонений

Ряды отклонений

Для болтов - h; q; e; d

Для гаек - H и G

Обозначение поля допуска складывается из цифры, указывающей степень точности, и буквы, определяющей основное отклонение. Посадки резьбовых соединений обозначаются дробью.

Обозначение поля допуска

6H, 6q, 6G

M20 – 6q : болт с номинальным
диаметром 20 мм,
допуск 6 степени точности с основным
отклонением q

Обозначение посадок

M 20 × 2 – 6H/6g:

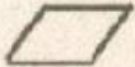
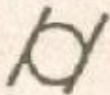
соединение деталей с метрической резьбой диаметром 20 мм, с шагом 2 допуск 6 степени точности гайки с основным отклонением H; допуск 6 степени точности болта (винта) с основным отклонением g

Допуски формы и расположения поверхностей

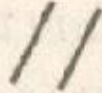

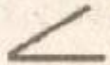

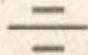


ГОСТ 2.308 – 79 –

устанавливает правила указания
допусков форм и расположения
поверхностей на чертежах.


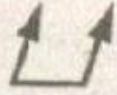

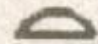
Допуски формы

Группа допусков	Вид допуска	Знак
Допуски формы	Допуск прямолинейности	—
	Допуск плоскости	
	Допуск круглости	○
	Допуск цилиндричности	
	Допуск профиля продольного сечения	==

Допуски расположения

Допуски расположения	Допуск параллельности	
	Допуск перпендикулярности	
	Допуск наклона	
	Допуск соосности	
	Допуск симметричности	
	Позиционный допуск	
	Допуск пересечения осей	

Суммарные допуски формы и расположения

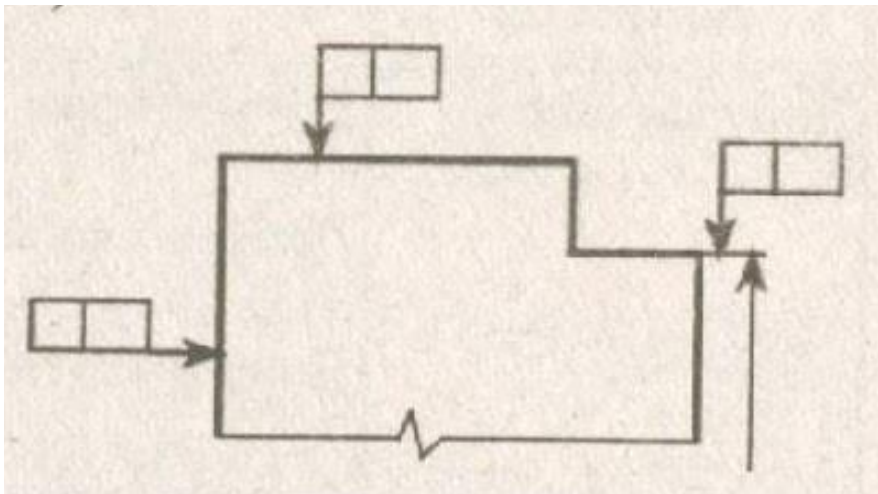
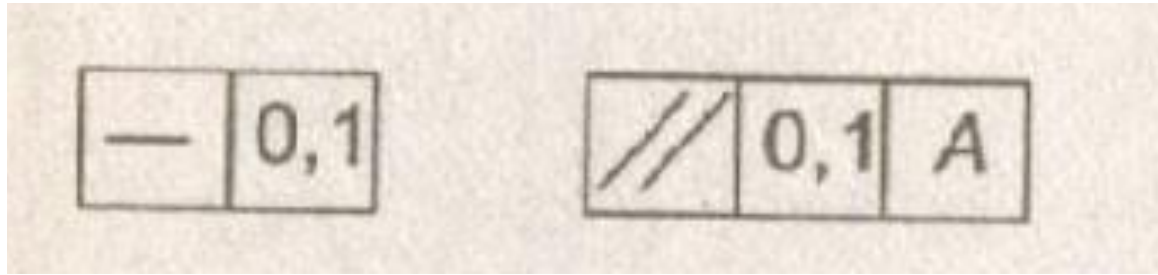
Группа допусков	Вид допуска	Знак
Суммарные допуски формы и расположения	Допуск радиального биения Допуск торцового биения Допуск биения в заданном направлении	
	Допуск полного радиального биения Допуск полного торцового биения	
	Допуск формы заданного профиля	
	Допуск формы заданной поверхности	

Эти знаки, а также числовые значения допуска или обозначение базы вписывают в рамку, развернутую на две или более части, в следующем порядке (слева направо):

1 поле допуска – знак допуска

2 поле допуска – числовая величина допуска (в мм);

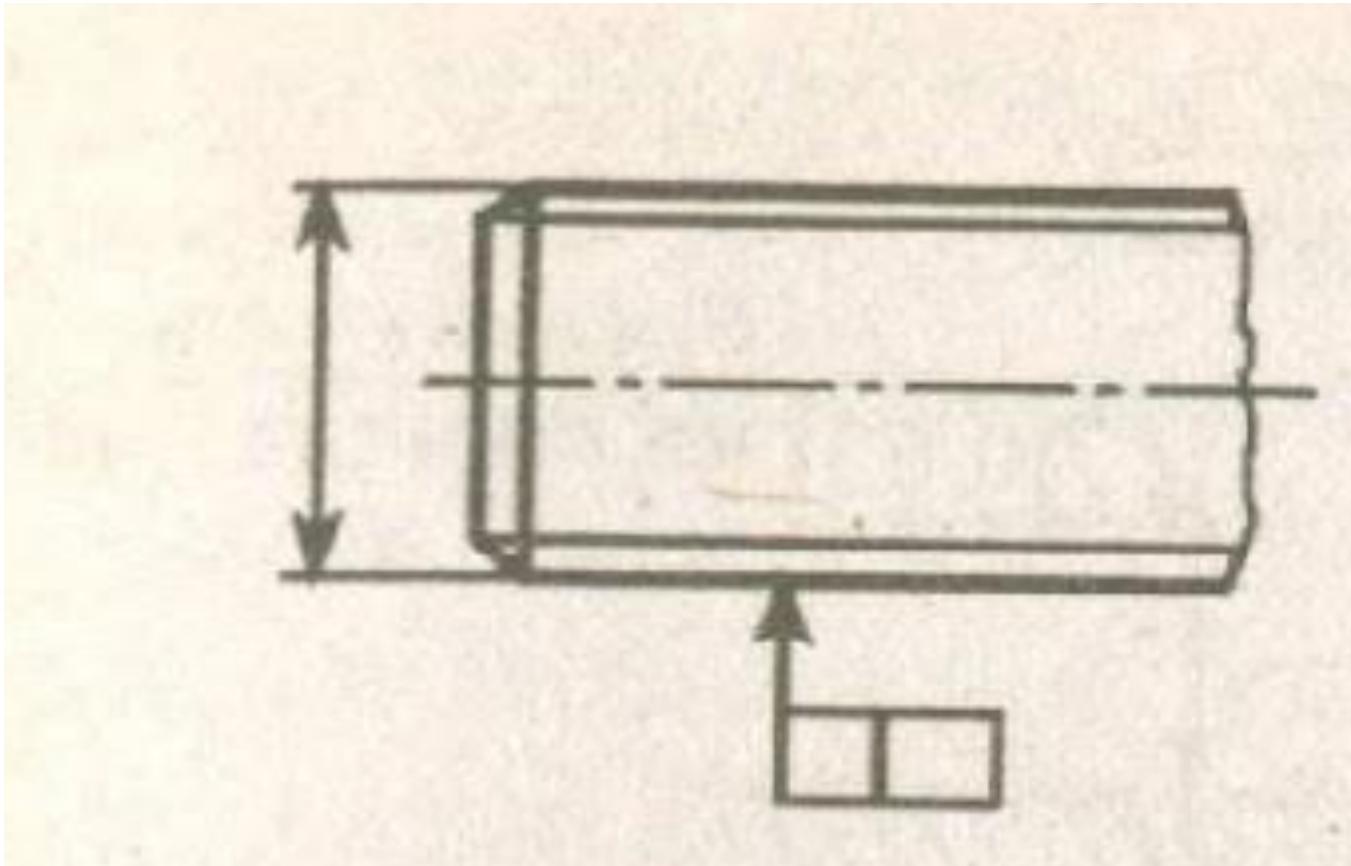
3 поле допуска (при необходимости) – буквенное обозначение базы (рис. 44)



Рамку допуска вычерчивают сплошными тонкими линиями. Высота букв, цифр и знаков, вписываемых в рамку должна быть равна размеру шрифта размерных чисел.

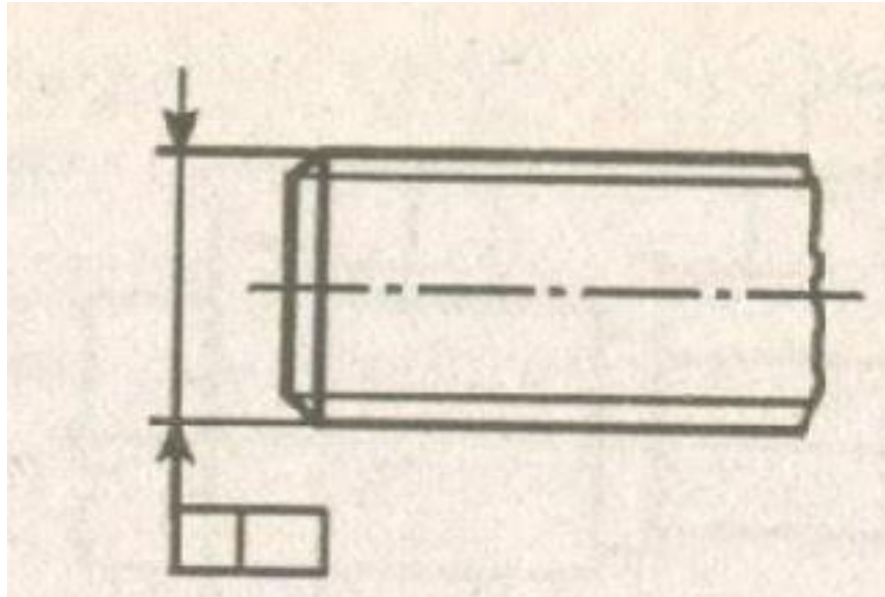
Рамку допуска предпочтительно располагать горизонтально, не допуская пересечения рамки допуска какими-либо линиями (рис. 45)

Если допуск относится к боковым сторонам резьбы, то рамку соединяют с изображением (рис. 46).

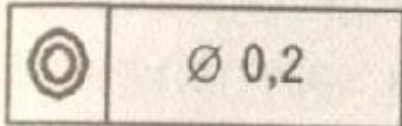


Если допуск относится к оси резьбы, то рамку соединяют с изображением в соответствии со следующим рисунком (рис. 47).

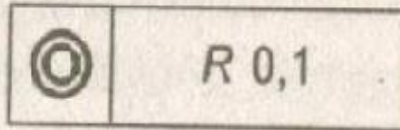
Перед числовым значением допуска необходимо вписывать символ диаметра, если круговое или цилиндрическое поле допуска указывают диаметром (48 , а); символ диаметра – если поле допуска указывают радиусом (48, б); слово сфера и символ диаметра или радиуса, если поле допуска сферическое (48,в)



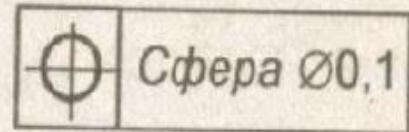
a



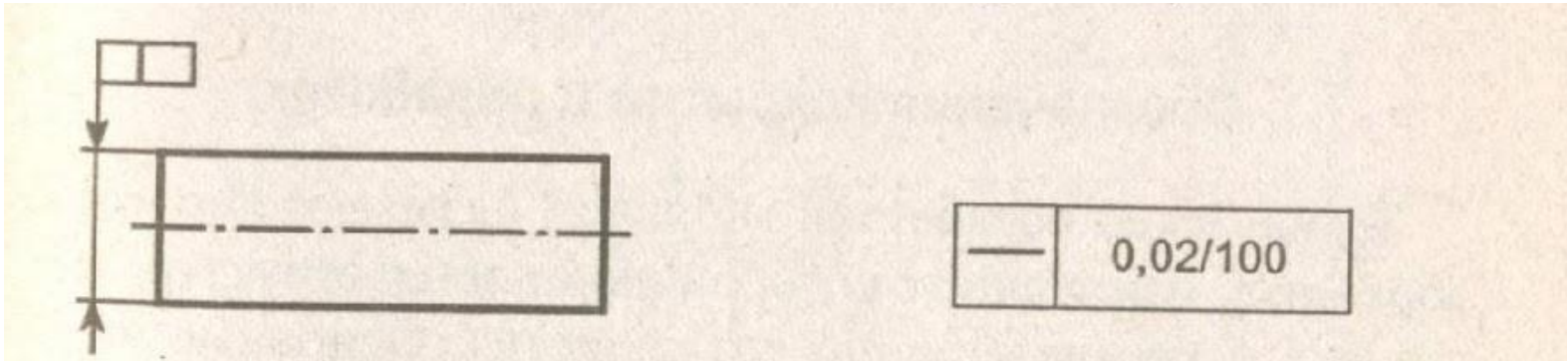
б



в



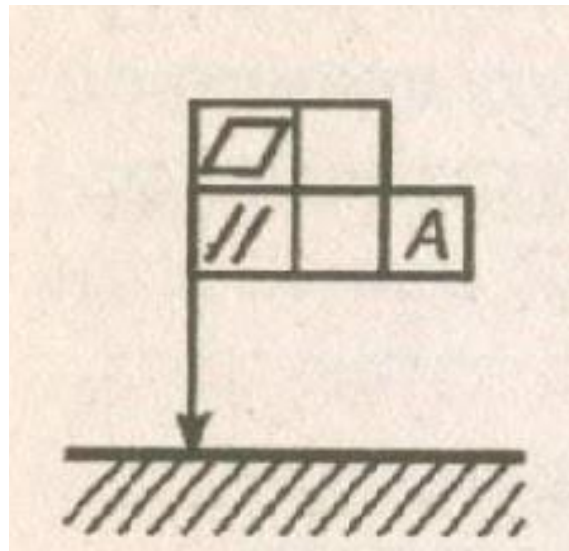
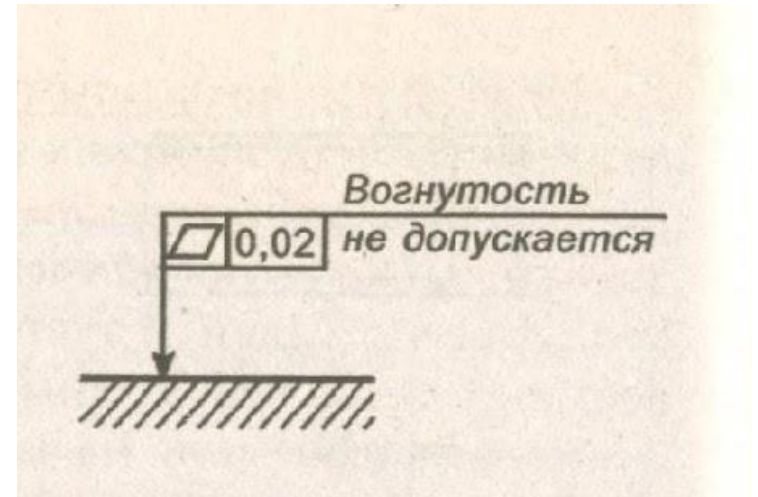
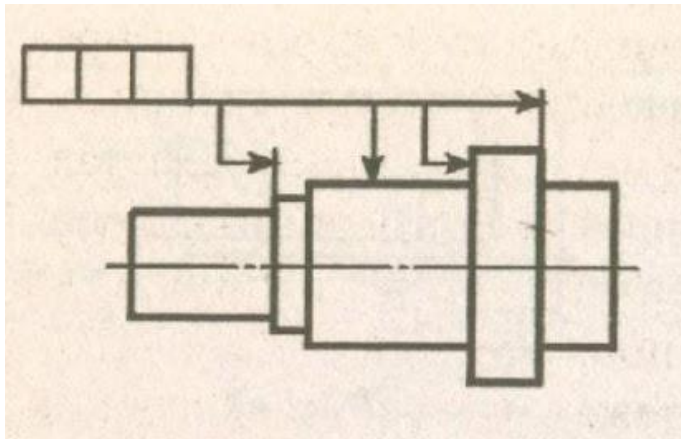
В случае недостатка места стрелку размерной линии можно совмещать со стрелкой соединительной линии (49), если же допуск относится к участку поверхности заданной длины, то параметр указывают рядом с допуском определяя его наклонной линией (рис. 50)



Одинаковые виды допуска, имеющие одинаковые числовые значения и относящиеся к одним и тем же базам, допускается указывать один раз в рамке с проведением соединительной линии, разветвляемой по нормируемым элементам (рис. 51).

Если необходимо дополнить данные, приведенные в рамке, то выполняются поясняющие надписи (рис. 52)

Если для одной поверхности нужно задать два
разных вида допуска – рамки можно объединять
(рис. 53)



При указании взаимного расположения поверхностей база, по отношению к которой отсчитывается величина отклонения, указывается зачерненным треугольником.

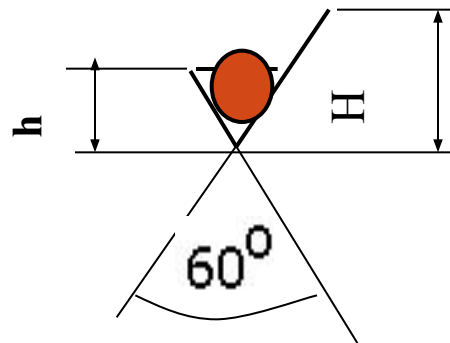
Базой объекта может быть плоскость детали, ось, плоскость симметрии. Вместо зачерненного треугольника применяют стрелку, если поверхность не служит базой.

Величины предельных отклонений формы и расположения поверхностей могут быть указаны не только условным обозначением на чертеже, но и записью в технических условиях.

Содержание рабочего чертежа

Классы шероховатости	1	2	3	4	5	6	7	8	9	10	11	12	13	14
R_a , мкм	80... 40	40... 20	20... 10	10... 5	5... 2,5	2,5... 1,25	1,26... 0,63	0,63... 0,32	0,32... 0,16	0,16... 0,08	0,08... 0,04	0,04... 0,02	0,02... 0,01	0,01... 0,008
R_z , мкм	320... 160	60... 80	80... 40	40... 20	20... 10	10... 6,3	6,3... 3,2	3,2... 2,6	2,6... 0,8	0,8... 0,4	0,4... 0,2	0,2... 0,1	0,1... 0,05	0,05... 0,025
Базовая длина, мм	8		2,5			0,8			0,25				0,08	
<i>Достижимый при данном способе изготовления деталей класс шероховатости</i>														
Отливание	▽	▽	▽											
Шабрение							▽	▽	▽					
Сверление			▽	▽	▽	▽								
Строгание	▽	▽	▽	▽	▽	▽	▽	▽						
Развертывание							▽	▽	▽					
Точение	▽	▽	▽	▽	▽	▽	▽	▽	▽	▽				
Фрезерование		▽	▽	▽	▽	▽	▽	▽						
Протягивание						▽	▽	▽	▽	▽				
Шлифование						▽	▽	▽	▽	▽				
Притирка								▽	▽	▽	▽	▽	▽	▽
Хонингование								▽	▽	▽	▽	▽	▽	
Прокат					▽	▽	▽	▽	▽					
Литье в кокиль	▽	▽	▽	▽										
Литье под давлением		▽	▽	▽	▽	▽	▽							

**Поверхность
образована
удалением
слоя материала**



**Когда вид обработки
конструктором
не устанавливается**

**Поверхность образована
без снятия слоя материала**

- Группа стандартов ЕСКД

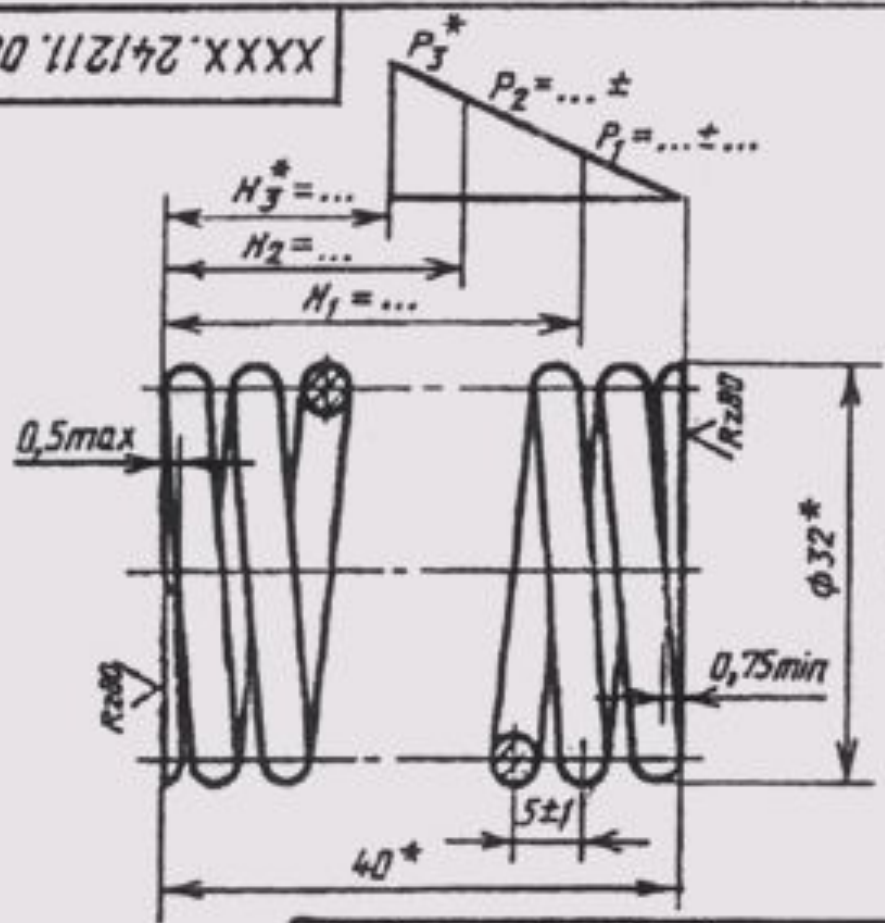
(ГОСТ 2.401—68...ГОСТ 2.426—74) регламентирует только **стандартные изображения** деталей и указывает правила нанесения размеров на изображениях этих деталей. К таким деталям относятся

- пружины,
- зубчатые колеса,
- рейки,
- червяки,
- звездочки и т. д.



XXXX.241211.003

✓(S)



1. Направление навивки пружины – правое
2. $n = 7,5$ число витков рабочее
3. $n_1 = 9$ число витков полное
4. HRC 45... 49
5. $D_c = 28$ мм
6. * Размеры и параметры для справок

				XXXX. 241211. 003		
Изв. техн. Разраб. Провер. Утверд.	Инженер Подп.	Директор Подп.	Дата	Пружина		Лист 4
				Листов 7		
				Проволока П-4,0 ГОСТ 9389-75		

- **К оригинальным деталям** относятся такие детали, форма которых отличается от формы деталей первых двух групп. К ним относятся **литые детали**, детали, изготавливаемые **штамповкой** или **ковкой**, детали, имеющие форму поверхностей вращения, детали, ограниченные преимущественно плоскостями, и т. д.
- **Форма этих деталей определяется технологией их изготовления** и несет в себе элементы, характерные для этой технологии. У литых деталей имеются **литейные уклоны и скругления**, детали **токарной обработки** преобладающими имеют поверхности вращения и т. п.



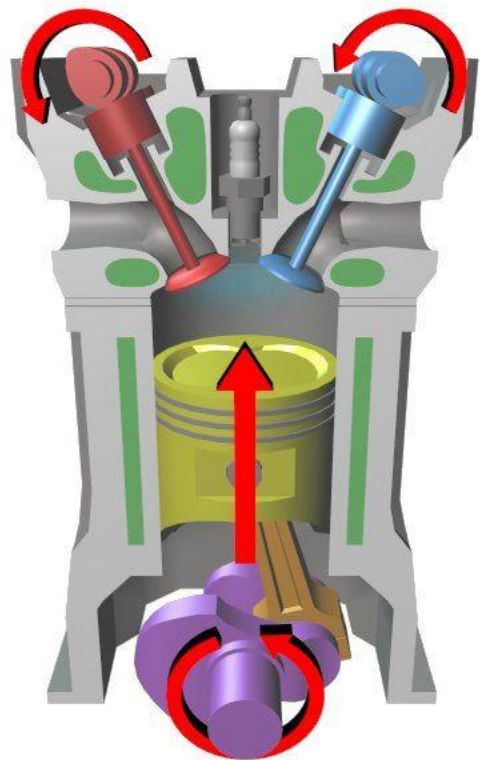
Литые детали





igs.ru



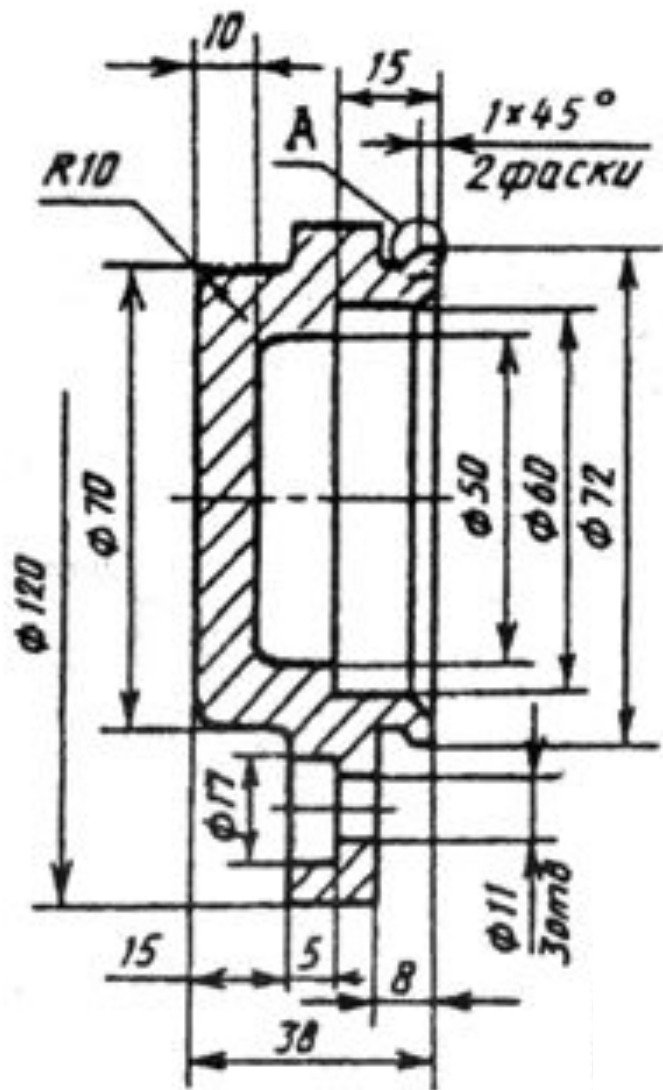




- **Корпусные детали** коробчатого типа располагают относительно фронтальной плоскости проекций так, **чтобы их основные базовые поверхности занимали горизонтальное положение**, а детали типа **фланцев или шкивов** — **чтобы их ось проецировалась параллельно основной надписи чертежа**, так как такое их расположение соответствует положению детали при ее токарной обработке



Корпусные



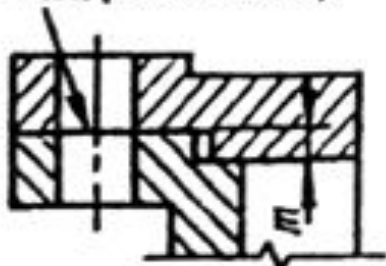
Нанесение размеров на рабочих чертежах деталей

Размеры на рабочем чертеже детали должны быть нанесены так, **чтобы обеспечить наименьшую трудоемкость изготовления детали.**

Конструкторские базы

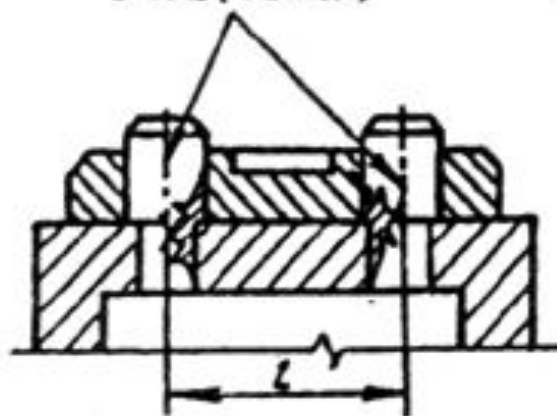
- определяют положение детали в готовом изделии. На рис. показаны в качестве конструкторских баз плоскость, линия и точка. По отношению к конструкторской базе ориентируются и другие детали изделия.

Конструкторская база (плоскость)



a

Конструкторская база (линия)



б

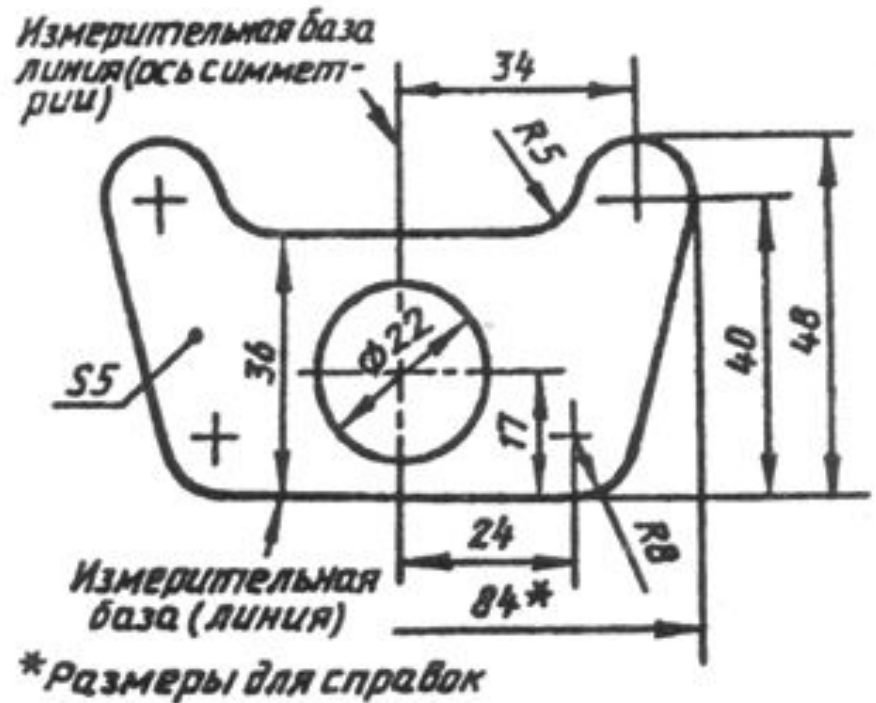
Конструкторская база (точка)



в

Измерительная (главная) база

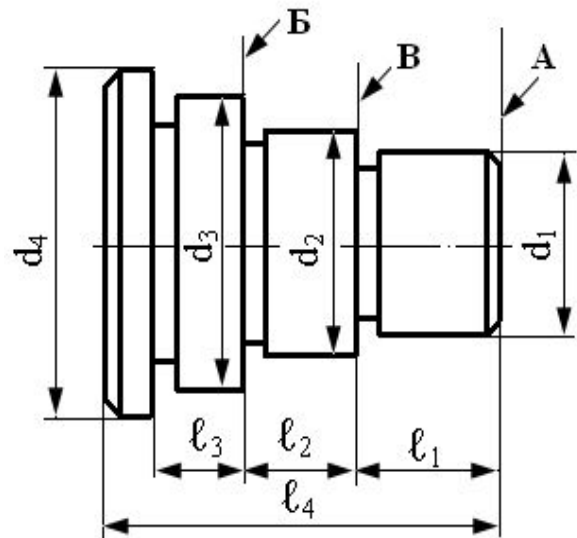
- **Измерительная (главная) база** — это база, от которой производится отсчет размеров при изготовлении и контроле готового изделия. Скрытой измерительной базой является ось вращения детали.



- В качестве размерных баз должны выбираться более точно обработанные поверхности. Они должны быть обработаны в первую очередь.
- Размеры деталей можно наносить от баз тремя способами: **цепочкой, координатным и комбинированным** способами.
- При нанесении размеров **цепочкой** нужно учитывать, чтобы размерная цепь не была замкнутой. Каждый элемент или ступень детали обрабатывается самостоятельно

Нанесение размеров **цепочкой**

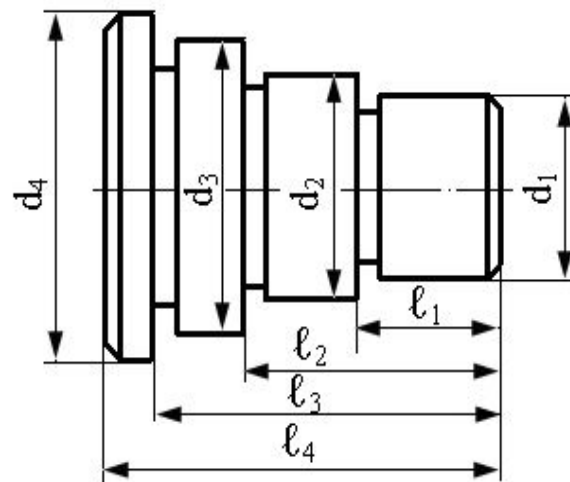
- сначала обрабатывают ступень диаметра d_1 на длину l_1 от базы A , затем — ступень диаметра d_2 от базы B и т. д. Размер участка диаметром d_4 определяется общим габаритным размером 4 .



- Нанесение размеров цепочкой **приводит** к суммированию ошибок, появляющихся в процессе изготовления детали, что приводит к более жестким требованиям при контроле суммарных размеров.
- Размеры цепочкой наносят в тех случаях, когда требуется точно выдержать размеры отдельных элементов, а не суммарный размер. Цепной способ **используется для нанесения размеров межцентровых расстояний при обработке деталей комплектом режущего инструмента и т. д.**

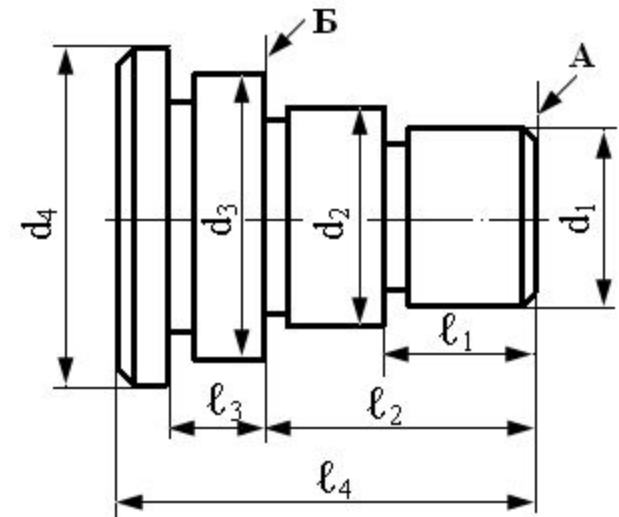
Координатный способ

- При **координатном способе** размеры наносят от выбранной базы. Каждый размер в этом случае является координатной, определяющей положение элемента детали относительно базы.
- Этот способ **позволяет обеспечить высокую точность** исполнения размера независимо от исполнения других размеров детали.



Комбинированный способ

- Комбинированный способ нанесения размеров нашел самое широкое применение в практике, так как сочетает в себе особенности и цепного, и координатного способов. При этом способе размеры, требующие высокой точности исполнения, можно отделить от других размеров.

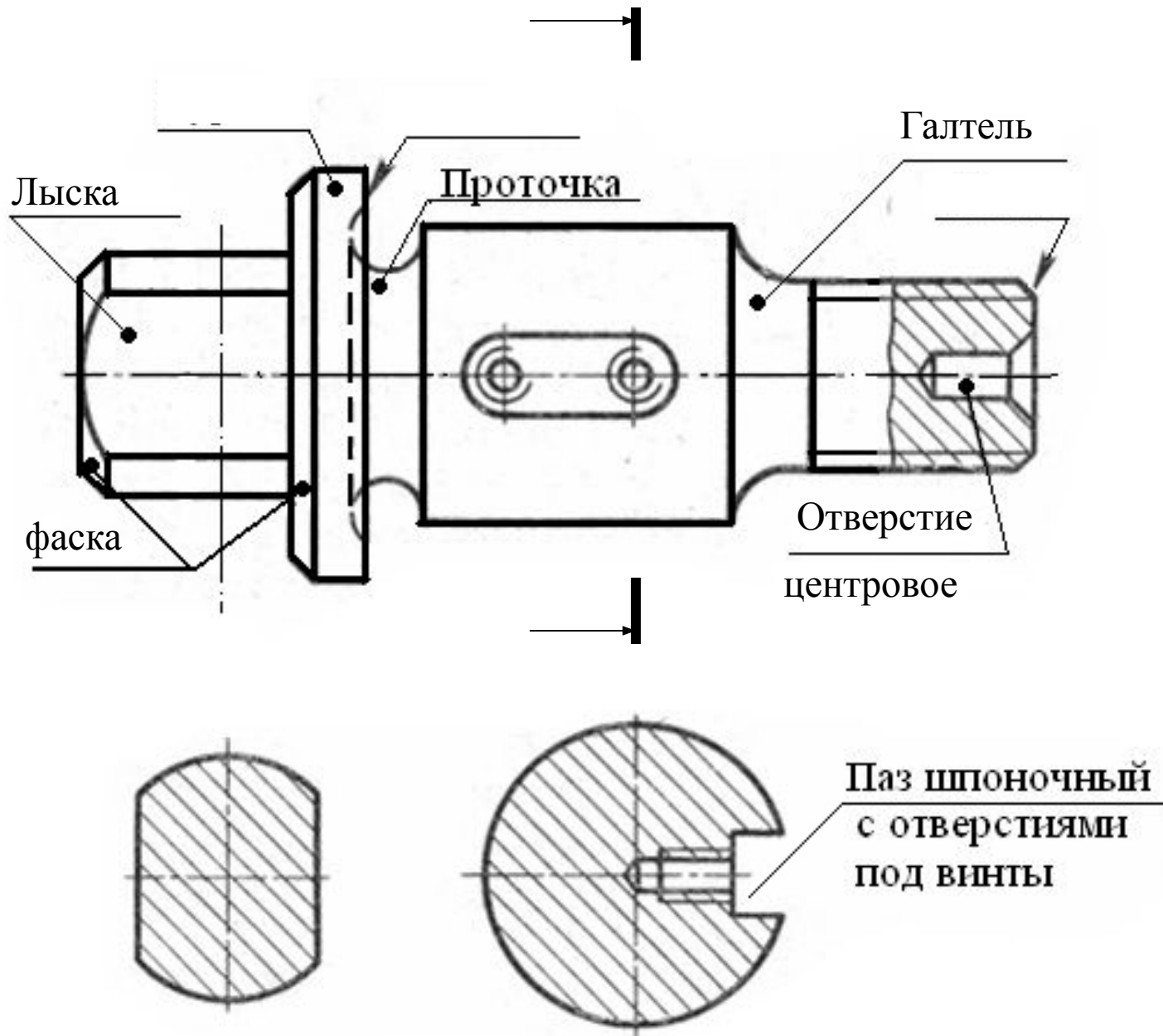


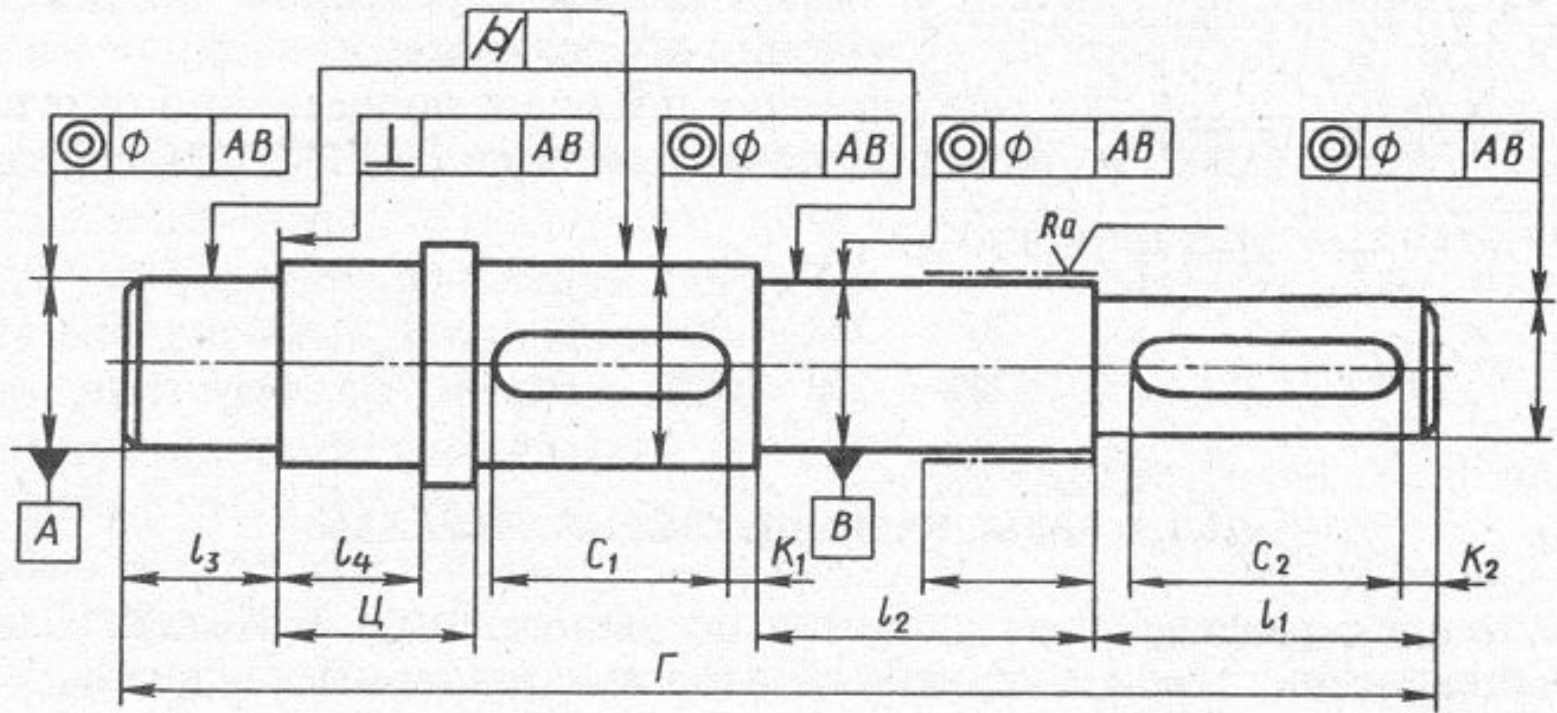
ОСНОВНЫЕ КОНСТРУКТИВНЫЕ ЭЛЕМЕНТЫ ВАЛА

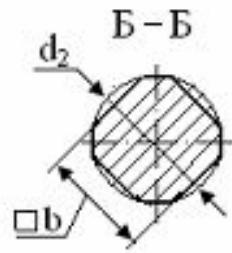
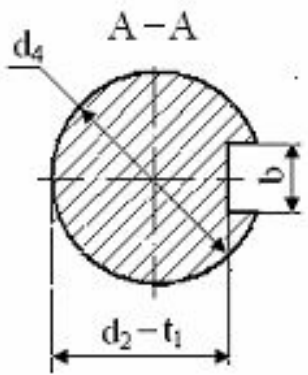
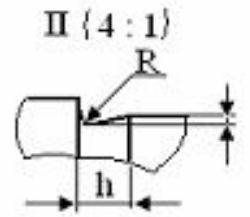
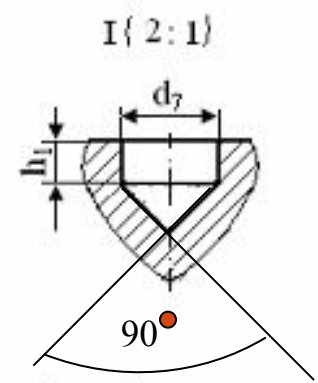
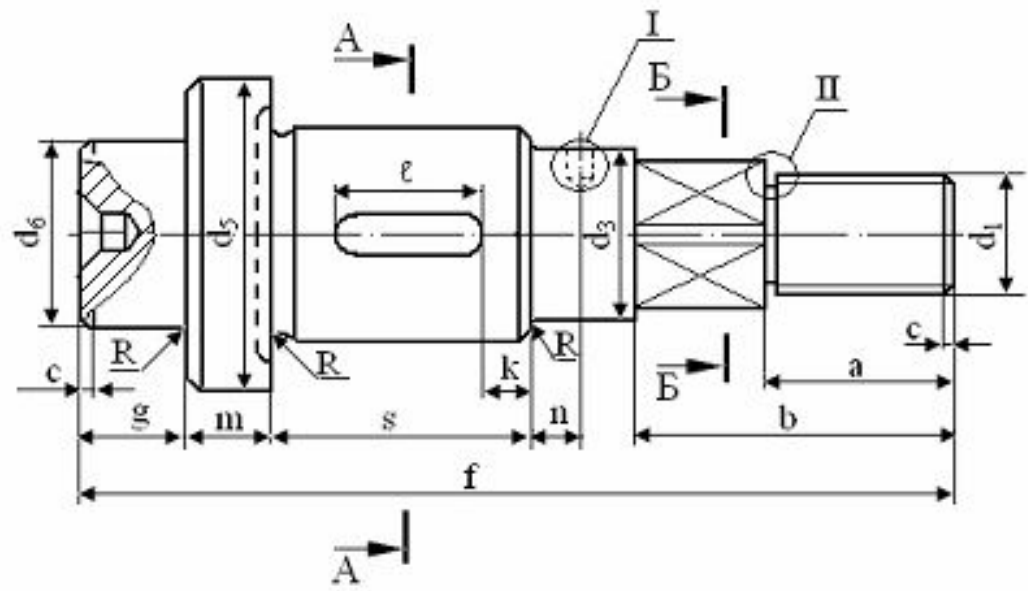
- **Валом** называется деталь машины, передающая крутящий момент и поддерживающая вращающиеся детали, установленные на валу.
- Похожей по конструкции и близкой по своему назначению деталью к валу является **ось**, которая от вала отличается тем, что **не передает вращающего момента.**

Конструктивные элементы

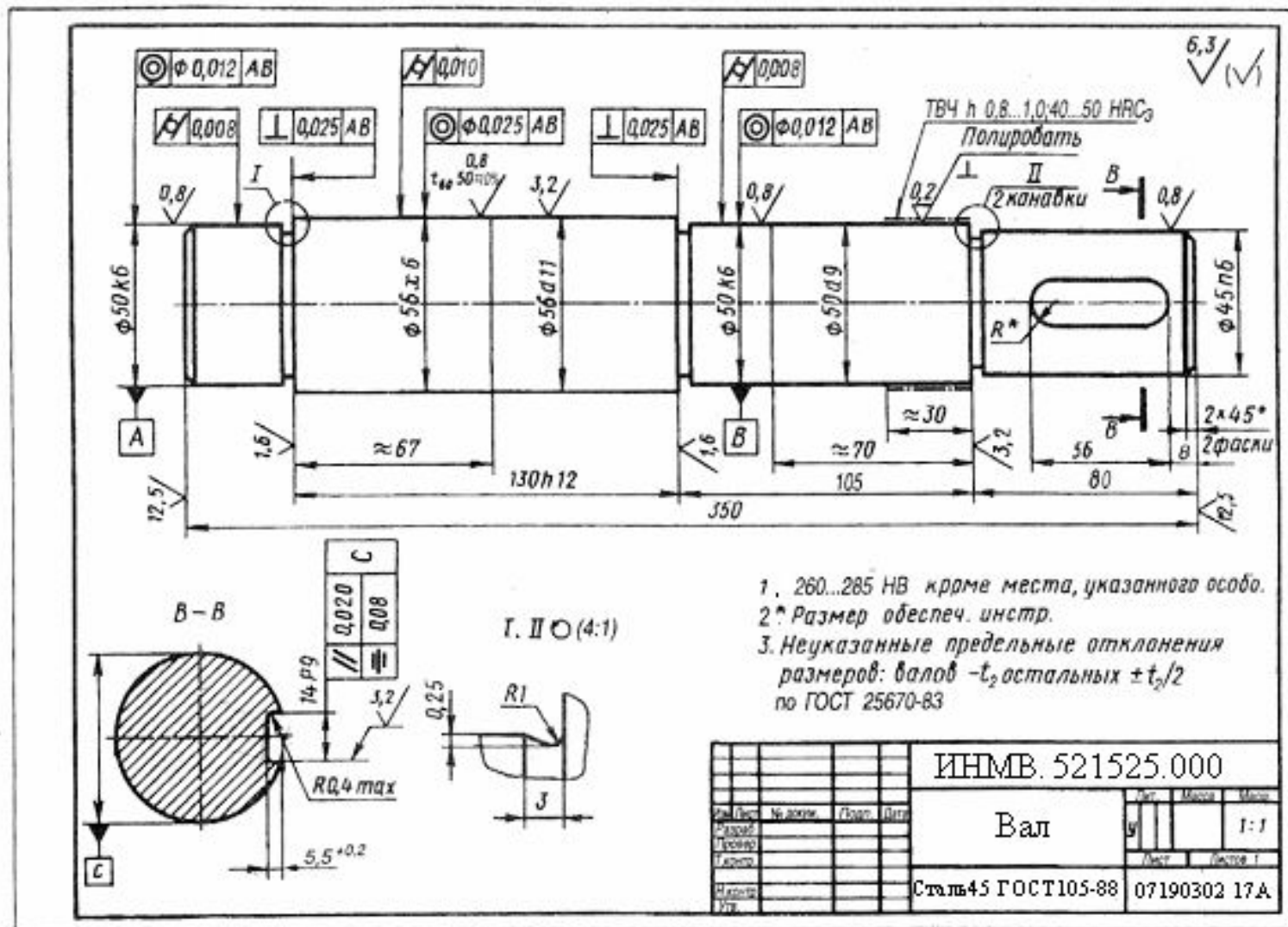
- Поверхность вала ограничена преимущественно поверхностями вращения. На этих поверхностях могут быть выполнены различные конструктивные элементы. Рассмотрим некоторые из них.







				ИНМВ.511201.000	
Исполн.	Провер.	Утв.	№ докум.	Игорь	Дата
Вал				Лист	Масштаб
				Листов	Листов
Сталь 45 ГОСТ1055-80				07190302.65	
1:1					



Спасибо за ВНИМАНИЕ!!!