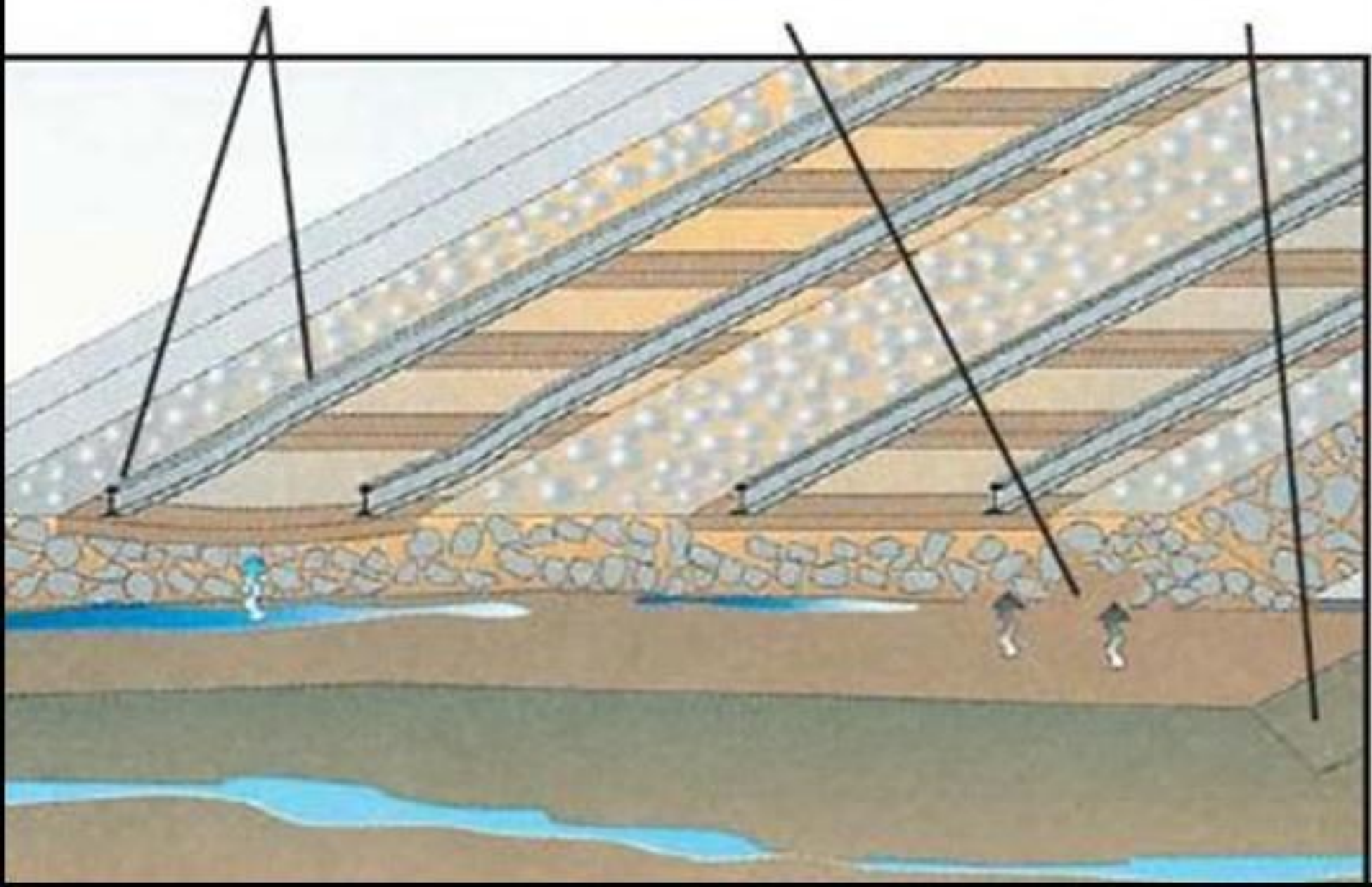


ДЕФОРМАЦИЯ
ПОЛОТНА

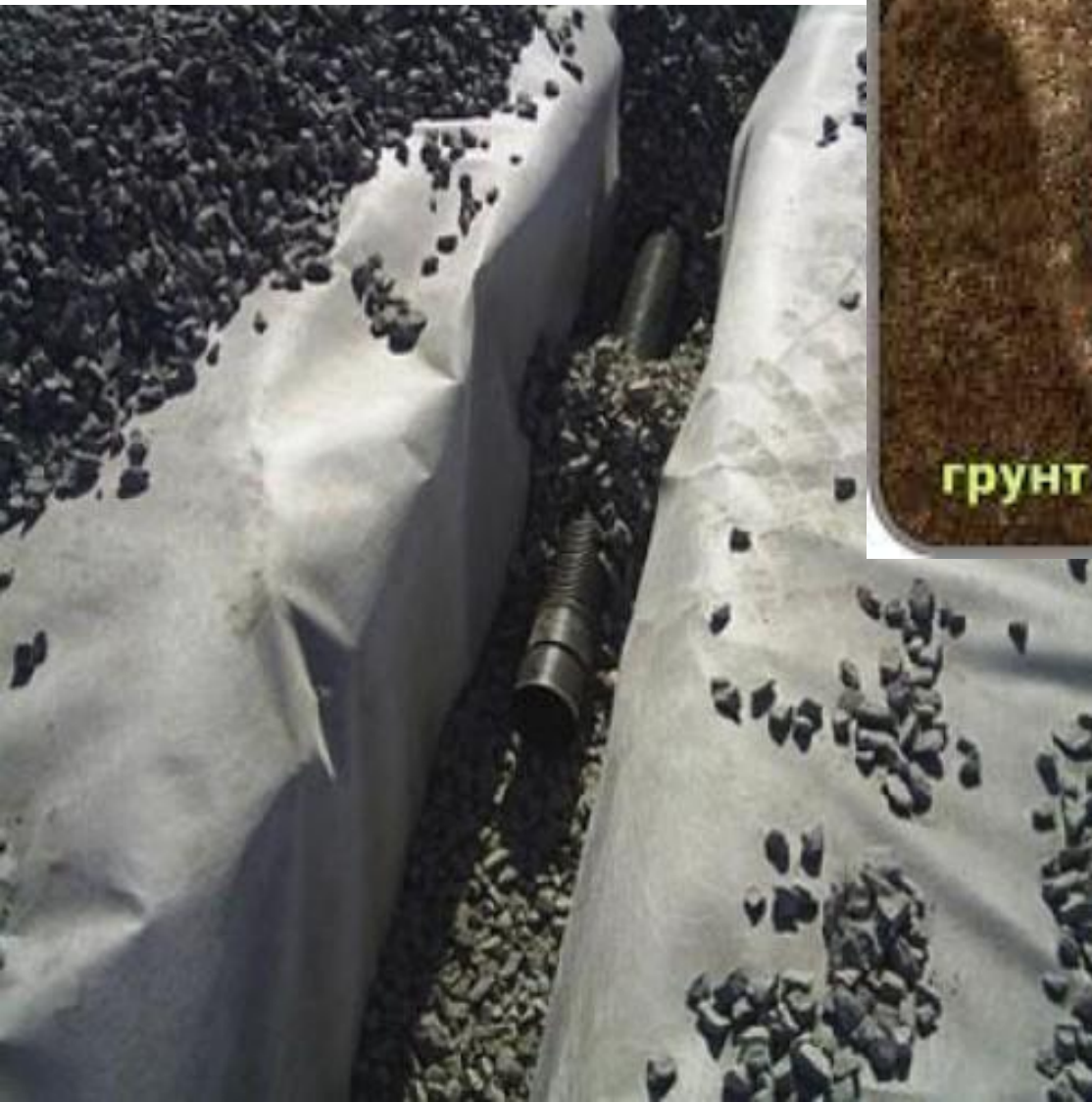
ЗАГРЯЗНЕНИЕ
БАЛЛАСТА

ДРЕНАЖНЫЙ
КАНАЛ









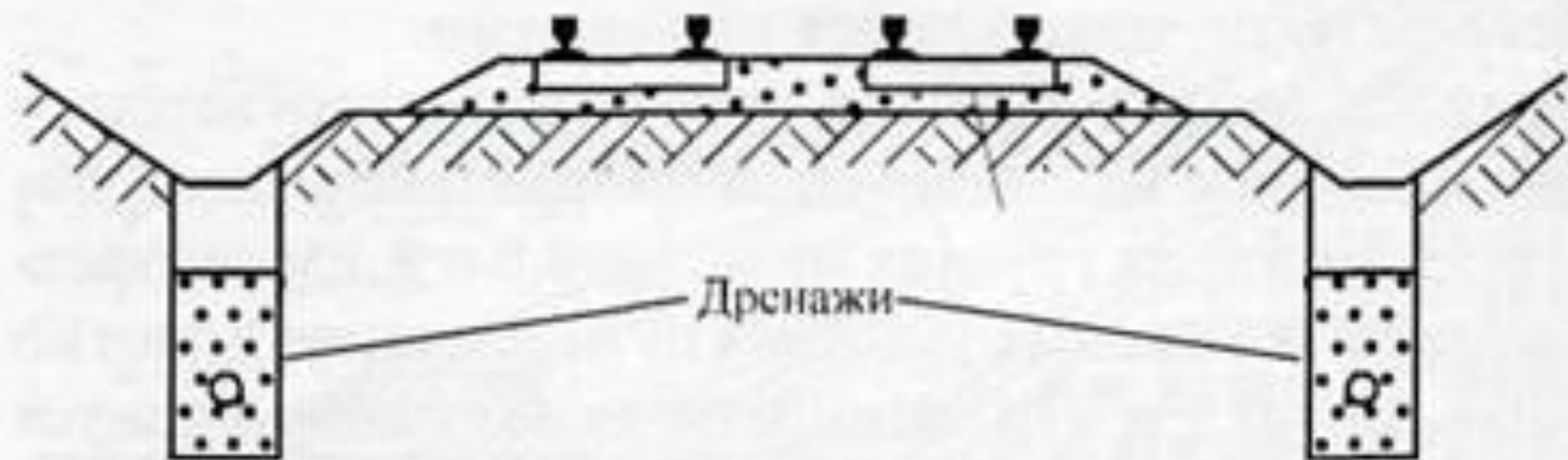
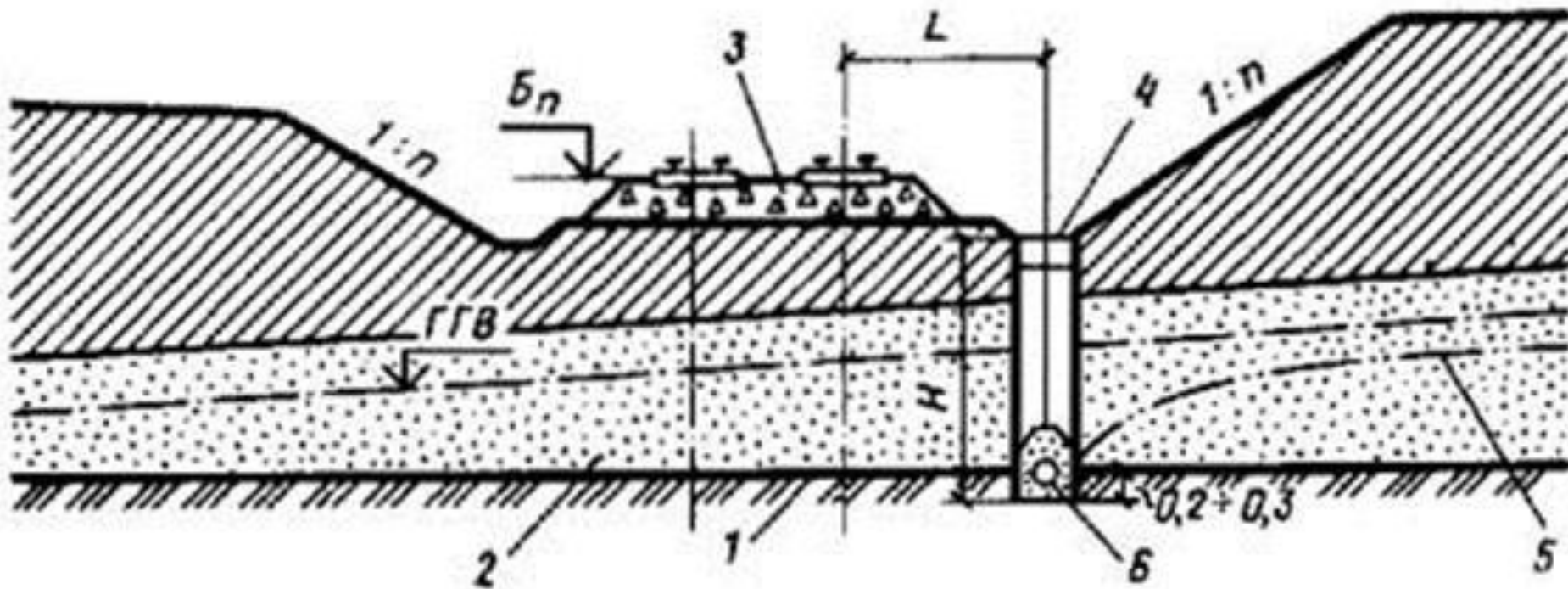


Рис. 9.4. Подкюветные дренажи



Конструкция совершенного подкюветного одностороннего дренажа в безнапорном водоносном горизонте

1 — водоупорный слой; 2 — водоносный песчаный слой; 3 — балластный слой; 4 — дренаж; 5 — депрессионная кривая; б - трубофильтр; H — глубина заложения дренажа; ГГВ — горизонт грунтовых вод; L — расстояние от оси дренажа до оси пути

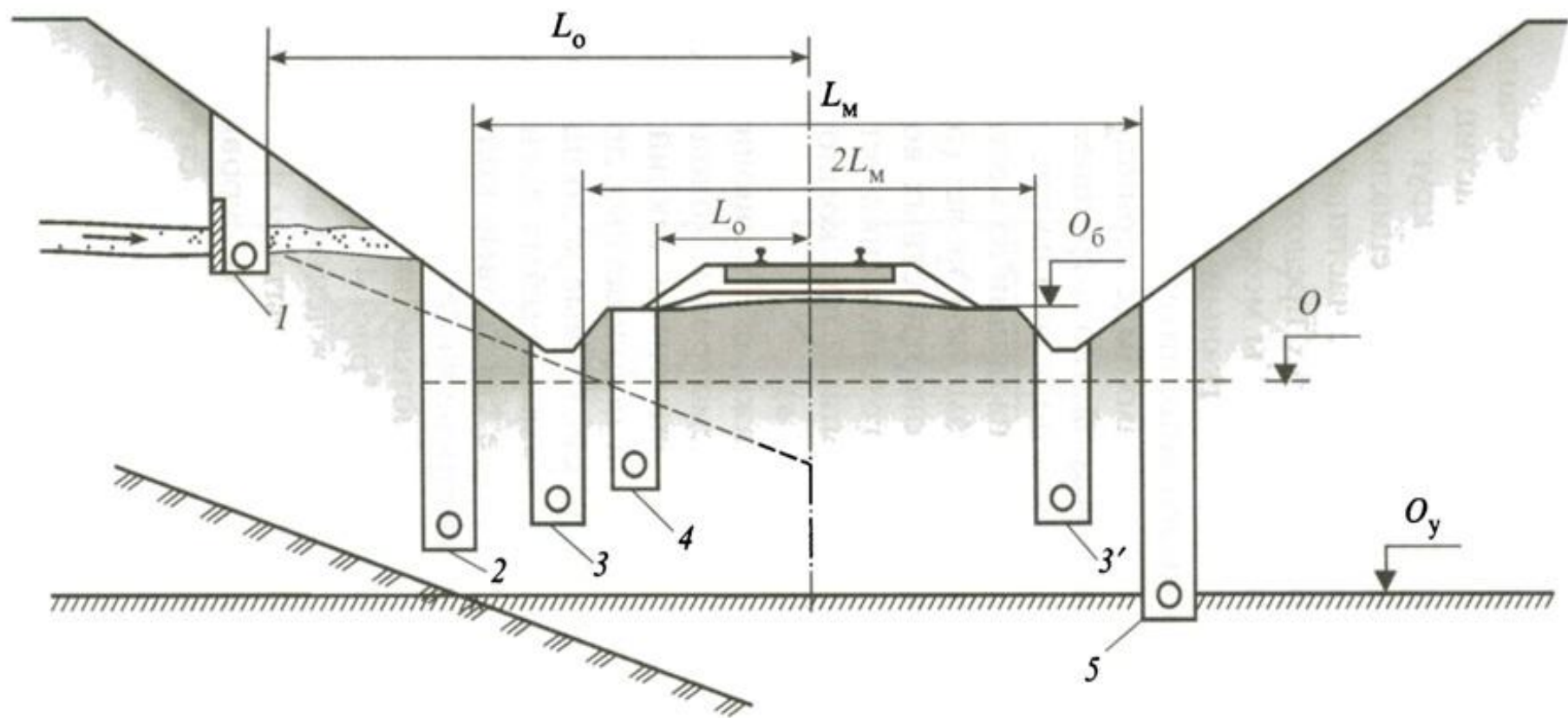
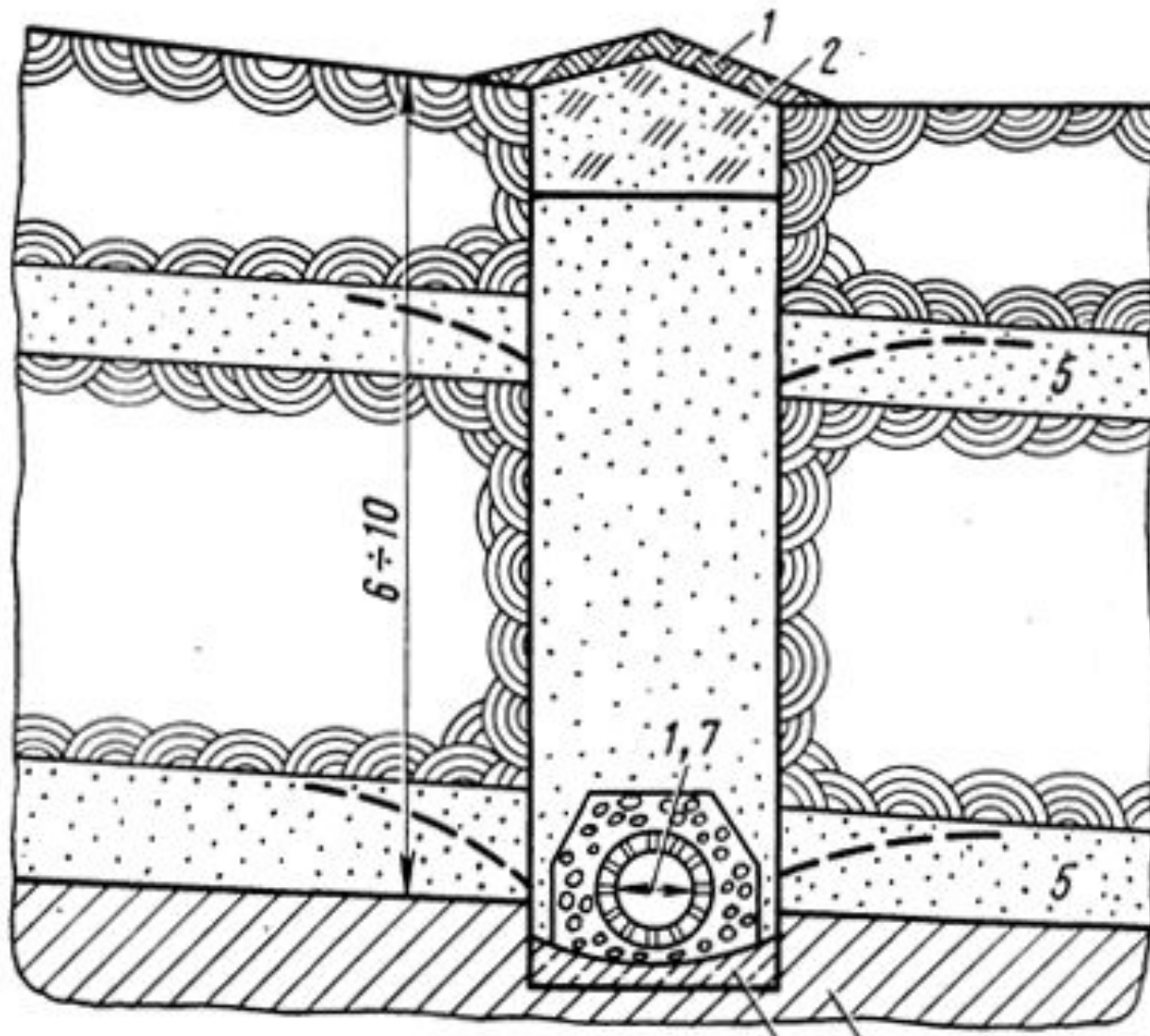


Рис. 4.34. Траншейные гравитационные дренажи (по расположению на выемке):

1 — откосный, 2 — закуветный (односторонний несовершенный), 3 — подкуветный (двусторонний), 4 — предкуветный (односторонний), 5 — закуветный (совершенный); L_M — величина междренажного пространства, L_o — расстояние от оси пути; O_b , O_r , O_y — отметки бровки, горизонта воды, водоупора



Конструкция дренажной галереи: 1 – одерновка; 2 – глинобетон; 3 – водоупор; 4 – лоток из тощего бетона; 5 – кривая депрессии