



Министерство образования и науки Российской Федерации  
ФГАОУ ВО "Северо-Восточный федеральный университет  
имени М.К. Аммосова"  
Автомобильный факультет  
Кафедра «Машиноведение»



ВЫПУСКНАЯ КВАЛИФИКАЦИОННАЯ РАБОТА  
на тему: «Технологии установки дополнительного навесного  
оборудования для автомобилей категории М1»  
**«ПОЯСНИТЕЛЬНАЯ ЗАПИСКА»**

Выполнил студент группы  
АиАХ-15А Потапов А.В.  
Руководитель Анисимов Е.Е.



**Актуальность** данной темы выпускной квалификационной работы заключается в продвижении навесного устройства как лебедка.

**Цель работы:** «Технологии установки дополнительного навесного оборудования для автомобилей категории М1»

Для достижения поставленной цели решаются следующие **задачи:**

- Проанализировать существующие виды навесных устройств.
- Провести технологический расчет по установке навесного устройства на легковой автомобиль Toyota sprinter carib.
- Изучить и на основании проанализированных лебедок выбрать соответствующую для автомобиля категории М1
- Выяснить технологию безопасности при установке и эксплуатации навесного устройства



Проект состоит из трех частей :

1. Теоретическая часть
2. Практическая часть
3. Экология и охрана труда





## 2. Расчетная часть

Требуемая тяга = масса автомобиля × (фактор трения + фактор подъема).

Фактор трения

Сухой песок	Гравий	Грязь	Болото	Мокрый песок	Сухая дорога
0,18	0,2	0,32	0,52	0,22	0,15

Фактор подъема (для подъема в процентах)

5 %	10 %	20 %	30%	50%	70%
0,06	0,11	0,2	0,3	0,44	0,58

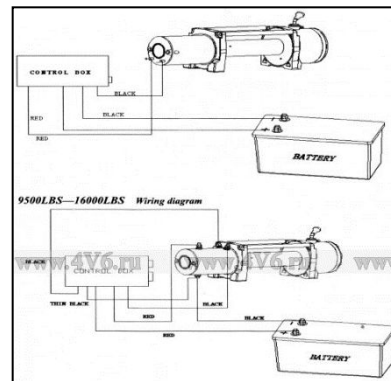
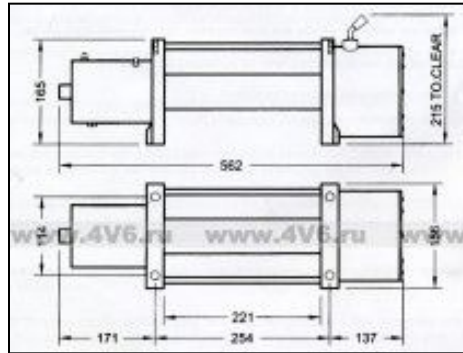
Для автомобиля Toyota Sprinter Carib 1992 года, из таблицы берем самые высокие возможные данные. То есть, фактор трения = болото(0,52); фактор подъема 70%(0,58).

Полная масса автомобиля Toyota Sprinter Carib = 1485 кг

То есть минимальная требуемая тяга для нашего авто =  $1485\text{кг} \cdot (0,52 + 0,58) = 1633,5\text{ кг}$



### 3. Конструкторская часть





Министерство образования и науки Российской Федерации  
ФГАОУ ВО "Северо-Восточный федеральный университет

имени М.К. Аммосова"

Автомобильный факультет

Кафедра «Машиноведение»





Министерство образования и науки Российской Федерации  
ФГАОУ ВО "Северо-Восточный федеральный университет  
имени М.К. Аммосова"  
Автомобильный факультет  
Кафедра «Машиноведение»



ВЫПУСКНАЯ КВАЛИФИКАЦИОННАЯ РАБОТА  
на тему: «Технологии установки дополнительного навесного  
оборудования для автомобилей категории М1»

**«ПОЯСНИТЕЛЬНАЯ ЗАПИСКА»**

Выполнил студент группы  
АиАХ-15А Потапов А.В.  
Руководитель Анисимов Е.Е.



Министерство образования и науки Российской Федерации  
ФГАОУ ВО "Северо-Восточный федеральный университет  
имени М.К. Аммосова"  
Автомобильный факультет  
Кафедра «Машиноведение»



ВЫПУСКНАЯ КВАЛИФИКАЦИОННАЯ РАБОТА  
на тему: «Технологии установки дополнительного навесного  
оборудования для автомобилей категории М1»  
**«ПОЯСНИТЕЛЬНАЯ ЗАПИСКА»**

Выполнил студент группы  
АиАХ-15А Потапов А.В.  
Руководитель Анисимов Е.Е.





Министерство образования и науки Российской Федерации  
ФГАОУ ВО "Северо-Восточный федеральный университет  
имени М.К. Аммосова"  
Автомобильный факультет  
Кафедра «Машиноведение»



ВЫПУСКНАЯ КВАЛИФИКАЦИОННАЯ РАБОТА  
на тему: «Технологии установки дополнительного навесного  
оборудования для автомобилей категории М1»  
**«ПОЯСНИТЕЛЬНАЯ ЗАПИСКА»**

Выполнил студент группы  
АиАХ-15А Потапов А.В.  
Руководитель Анисимов Е.Е.



Министерство образования и науки Российской Федерации  
ФГАОУ ВО "Северо-Восточный федеральный университет  
имени М.К. Аммосова"  
Автомобильный факультет  
Кафедра «Машиноведение»



ВЫПУСКНАЯ КВАЛИФИКАЦИОННАЯ РАБОТА  
на тему: «Технологии установки дополнительного навесного  
оборудования для автомобилей категории М1»  
**«ПОЯСНИТЕЛЬНАЯ ЗАПИСКА»**

Выполнил студент группы  
АиАХ-15А Потапов А.В.  
Руководитель Анисимов Е.Е.



Министерство образования и науки Российской Федерации  
ФГАОУ ВО "Северо-Восточный федеральный университет  
имени М.К. Аммосова"  
Автомобильный факультет  
Кафедра «Машиноведение»



ВЫПУСКНАЯ КВАЛИФИКАЦИОННАЯ РАБОТА  
на тему: «Технологии установки дополнительного навесного  
оборудования для автомобилей категории М1»  
**«ПОЯСНИТЕЛЬНАЯ ЗАПИСКА»**

Выполнил студент группы  
АиАХ-15А Потапов А.В.  
Руководитель Анисимов Е.Е.



Министерство образования и науки Российской Федерации  
ФГАОУ ВО "Северо-Восточный федеральный университет  
имени М.К. Аммосова"  
Автомобильный факультет  
Кафедра «Машиноведение»



ВЫПУСКНАЯ КВАЛИФИКАЦИОННАЯ РАБОТА  
на тему: «Технологии установки дополнительного навесного  
оборудования для автомобилей категории М1»  
**«ПОЯСНИТЕЛЬНАЯ ЗАПИСКА»**

Выполнил студент группы  
АиАХ-15А Потапов А.В.  
Руководитель Анисимов Е.Е.



Министерство образования и науки Российской Федерации  
ФГАОУ ВО "Северо-Восточный федеральный университет  
имени М.К. Аммосова"  
Автомобильный факультет  
Кафедра «Машиноведение»



ВЫПУСКНАЯ КВАЛИФИКАЦИОННАЯ РАБОТА  
на тему: «Технологии установки дополнительного навесного  
оборудования для автомобилей категории М1»  
**«ПОЯСНИТЕЛЬНАЯ ЗАПИСКА»**

Выполнил студент группы  
АиАХ-15А Потапов А.В.  
Руководитель Анисимов Е.Е.



Министерство образования и науки Российской Федерации  
ФГАОУ ВО "Северо-Восточный федеральный университет  
имени М.К. Аммосова"  
Автомобильный факультет  
Кафедра «Машиноведение»

**ВЫПУСКНАЯ КВАЛИФИКАЦИОННАЯ РАБОТА**  
на тему: «Технологии установки дополнительного навесного  
оборудования для автомобилей категории М1»

**«ПОЯСНИТЕЛЬНАЯ ЗАПИСКА**

Выполнил студент группы  
АиАХ-15А Потапов А.В.  
Руководитель Анисимов Е.Е.



Министерство образования и науки Российской Федерации  
ФГАОУ ВО "Северо-Восточный федеральный университет  
имени М.К. Аммосова"  
Автомобильный факультет  
Кафедра «Машиноведение»

**ВЫПУСКНАЯ КВАЛИФИКАЦИОННАЯ РАБОТА**  
на тему: «Технологии установки дополнительного навесного  
оборудования для автомобилей категории М1»

**«ПОЯСНИТЕЛЬНАЯ ЗАПИСКА**

Выполнил студент группы  
АиАХ-15А Потапов А.В.  
Руководитель Анисимов Е.Е.