

Общие сведения о кранах



Разработал доцент Козориз С.Е.

1.1 Назначение и область применения кранов. Классификация кранов



Кран грузоподъемный — это машина циклического действия, предназначенная для подъёма и перемещения груза в пространстве, подвешенного с помощью крюка или удерживаемого другими грузозахватными органами.

- Как правило, кран работает в пределах ограниченной площади цеха, склада, разгрузочной (перегрузочной) площадки.
- Грузоподъемные краны относятся к классу машин, без которых немислимо современное производство с перемещением грузов различной массы.
- Область применения грузоподъемных кранов:
 - в строительстве,
 - при загрузке и выгрузке судов в портах,
 - на железнодорожных станциях и складах,
 - на горных и металлургических предприятиях,
 - во всех отраслях машиностроительной промышленности.
- В машиностроении кроме погрузочно-разгрузочных операций краны могут выполнять роль внутрицехового или межцехового транспорта.

История краностроения

- Простейшие краны, как и большинство грузоподъёмных машин, до конца XVIII века простейшие краны, как и большинство грузоподъёмных машин, до конца XVIII века изготавливались из деревянных деталей и имели ручной привод.
- Слово «кран» происходит от нем. Kranich — журавль.
- К началу XIX века К началу XIX века ответственные, быстро изнашивающиеся детали (оси К началу XIX века ответственные, быстро изнашивающиеся детали (оси, колёса, захваты) стали делать металлическими.
- В 20-х гг. XIX века появились первые цельнометаллические подъёмные краны, сначала с ручным В 20-х гг. XIX века появились первые

- Первый паровой ПК создан в Великобритании в 1830, гидравлический — там же в 1847.
- Двигатель внутреннего сгорания был использован в ПК в 1895, а электрический двигатель в 1880—1885 почти одновременно в США и Германии. Это были мостовые краны с одноmotorным приводом.
- В 1890 созданы ПК с многоmotorным индивидуальным приводом в США и Германии.

Римский подъёмный кран
(Германия, археологический музей Park Xanten)



Римский подъёмный кран (Германия, археологический музей
Park Xanten)



09/15/2023

Классификация подъёмных кранов

- По конструкции
- По возможности перемещения
- По типу привода
- По степени поворота
- По типу опоры
- По типу грузозахватного органа

По конструкции:

- Стреловые краны. Грузозахватный орган подвешен к стреле или тележке перемещающейся по стреле. К ним относятся башенные, порталные, полупортальные, стреловые краны.
- Краны мостового типа. Несущая конструкция имеет вид моста с передвигающейся по ней тележкой или электроталью. К ним относятся мостовые, козловые, полукозловые, консольные краны, мостовые перегружатели.
- Краны с несущими канатами. Грузозахватный орган, подвешен к грузовой тележке, перемещающейся по несущим канатам, закрепленным в опорах.
- Краны штабелёры. Грузоподъемные краны, оборудованные вертикальной колонной с перемещающимся по ней устройством для штабелирования грузов.

По возможности перемещения:

- Кран стационарный неподвижно закреплён на основании, не имеет возможности перемещения.
- Кран радиальный имеет возможность перемещения по кольцевому пути относительно стационарной опоры. Радиальные краны используются на складах круглой или секторной формы.
- Кран переставной закреплён на основании и имеет возможность перемещения при помощи грузоподъёмных машин или вручную.
- Кран самоподъемный используется при строительстве. Устанавливается на конструкциях строящегося здания. По мере возведения сооружения кран поднимается вверх при помощи специальных механизмов.
- Кран быстромонтируемый башенный кран, монтируемый на объекте с помощью собственных механизмов, без верхолазных работ и с оперативным временем монтажа не более 30 мин.
- Кран передвижной имеет возможность передвижения.

Виды передвижных кранов:

- Самоходный кран (имеет возможность передвижения во время работы и транспортировки груза за счёт подвода электроэнергии с помощью следующих систем: троллейный шинопровод (имеет возможность передвижения во время работы и транспортировки груза за счёт подвода электроэнергии с помощью следующих систем: троллейный шинопровод, контактный рельс (имеет возможность передвижения во время работы и транспортировки груза за счёт подвода электроэнергии с помощью следующих систем: троллейный шинопровод, контактн

По типу привода:

- Ручной привод Ручной привод используются при перемещении грузов на небольшие расстояния и при низких темпах работы.
- Электрический привод Электрический привод в кранах с электроприводом используются главным образом электрические двигатели Электрический привод в кранах с электроприводом используются главным образом электрические двигатели переменного тока Электрический привод в кранах с электроприводом используются главным образом электрические двигатели переменного тока, однако при необходимости плавного регулирования скоростей используются электродвигатели постоянного тока.
- Гидравлический привод Гидравлический привод компактен, позволяет осуществить бесступенчатую регулировку скоростей крана, но имеет невысокий КПД.
- Пневматический привод используются в основном при работе в пожароопасных и взрывоопасных средах.
- Оснащённые двигателем внутреннего сгорания используются в кранах, работающих независимо от электросети: передвижные автомобильные

По степени поворота:

По степени поворота подъёмного крана различают два вида:

- Поворотный кран имеет возможность вращения относительно опоры. Поворотные краны могут быть полноповоротными (угол вращения более 360°) и не полноповоротными (угол вращения менее 360°).
- Не поворотный кран не имеет возможности вращения относительно опоры.

По типу опоры:

опорные,
подвесные,
пневмоколесные,
автомобильные,
рельсовые,
железнодорожные,
тракторные,
краны на гусеничном ходу,
краны на колёсном ходу,
краны на специальном шасси.



По типу грузозахватного органа:

- Портовый кран с грейфером
- Крюковые краны грузозахватным органом крана является крюк. это самое простейшее и старое устройство, которое широко применяется практически во всех типах кранов.
- Грейферные краны грузозахватным органом крана является грейфер
- Магнитные краны грузозахватным органом крана является электромагнит
- Клещевые краны грузозахватным органом крана являются клещи
- Контейнерные краны грузозахватным органом крана является спредер
- Также существуют краны штыревые, краны-штабелёры, краны литейные, стрипперные краны, посадочные краны, колодцевые краны, магнитно — грейферные краны, ковочные краны, и т. д.
- Грузозахватный орган выбирается в зависимости от особенностей груза.

1.2 Конструктивные схемы кранов

- Независимо от конструкции все краны состоят из одинаковых узлов и деталей.
- Основной из них является металлоконструкция, служащая опорой для всех механизмов крана.
- На металлоконструкции располагаются механизмы главного и вспомогательного подъема, механизмы передвижения крана и тележки.
- Любой механизм состоит из привода, как правило, электрического и исполнительного органа (канат, ходовые колеса).
- Кроме того, на каждом кране имеются приборы, обеспечивающие безопасность работы механизмов, и вспомогательное оборудование, включающее отопительное, осветительное и монтажную оснастку

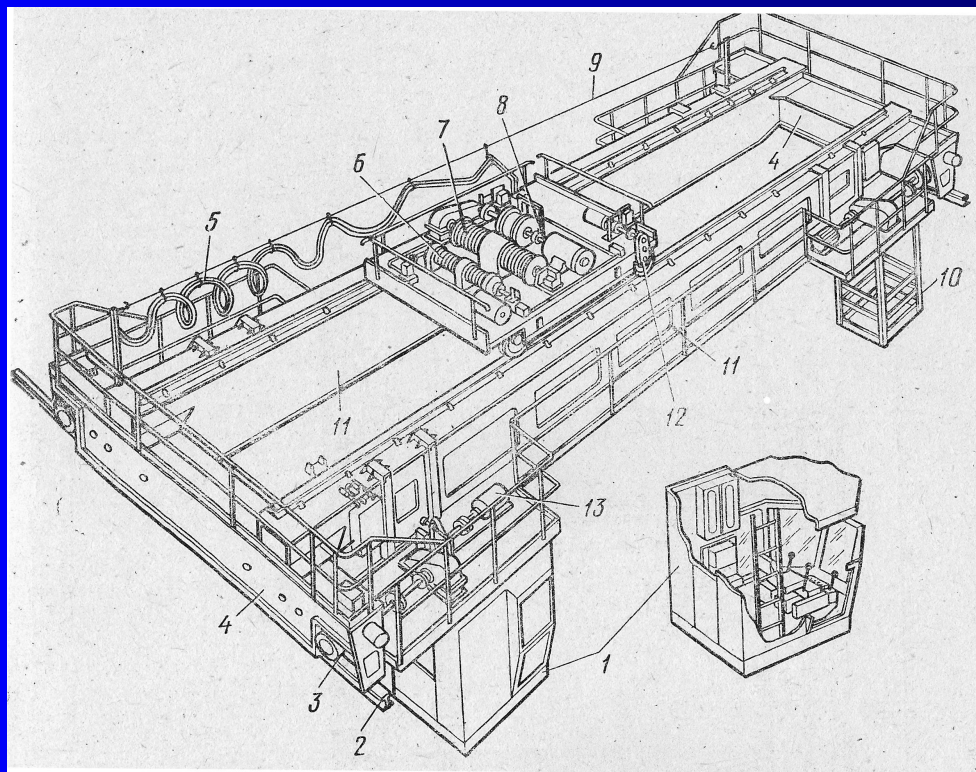
Кран мостовой:

- **Кран мостовой** Кран мостовой: относится к типовому оборудованию производств цехов, **электростанций** Кран мостовой: относится к типовому оборудованию производств цехов, электростанций, закрытых и открытых **складов**.
- **Грузоподъёмность** его достигает 500—600 т., пролёты (расстояния между осями подкрановых рельсов) — 50 — 60 м.
- Возможная высота крана (высота подъёма груза) — 40 — 50 м и в специальном исполнении до 500 м; скорость движения моста (рабочее движение) — 30 — 160 м/мин, грузовой тележки — 10 — 60 м/мин, подъёма груза до 60 м/мин.
- К мостовым кранам общего назначения относят крюковые, магнитные, грейферные и магнитно-грейферные краны.

Мостовой кран

подъемный кран, предназначенный для подъема, опускания и горизонтального перемещения различных грузов. Он состоит из мостовой фермы, передвигающейся по рельсам, уложенным на подкрановые балки, и грузовой тележки, перемещающейся вдоль фермы.

Мостовой двухбалочный опорный кран:



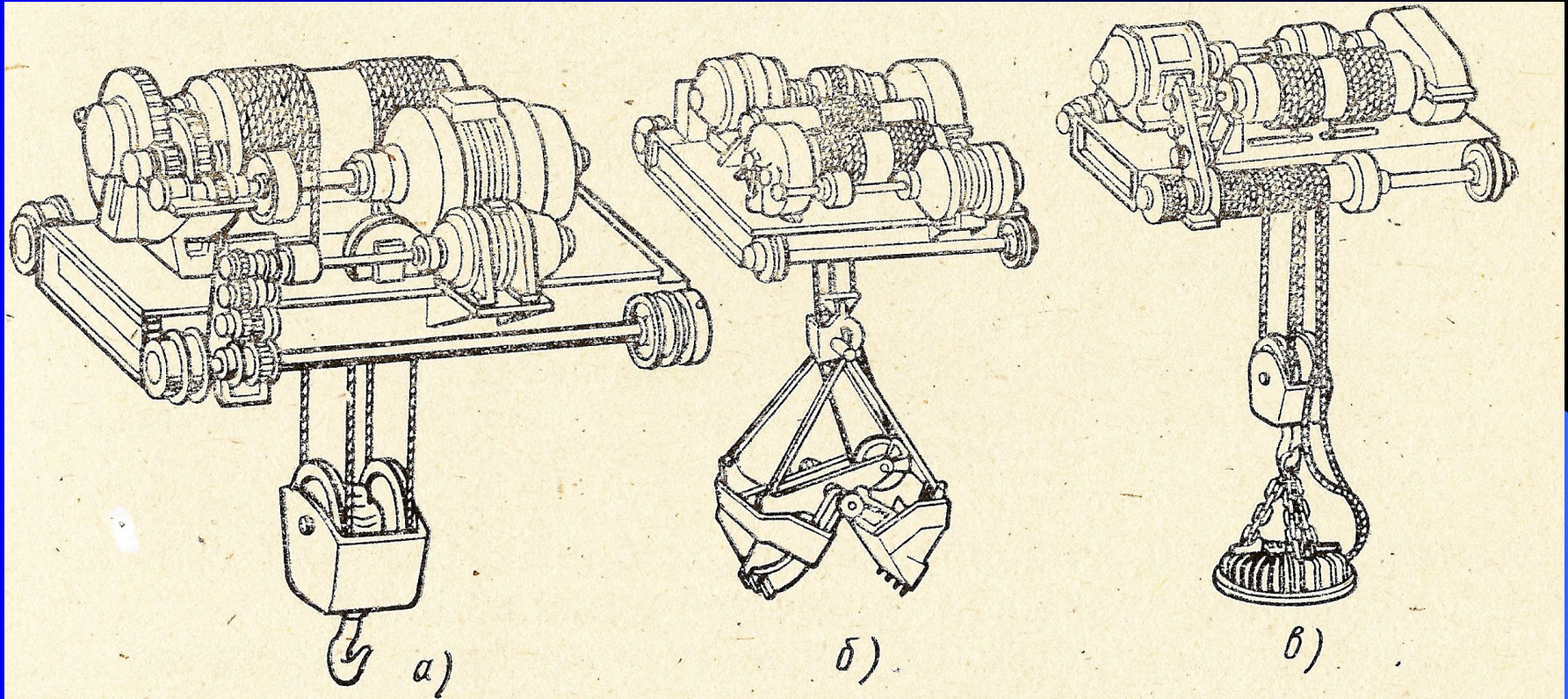
- 1 — кабина крановщика, 2 — крановые рельсы, 3 — ходовые колеса,
- 4 — концевая балка, 5 — гибкий кабель для токоподвода к тележке кранам
- 6 — вспомогательный механизм подъема груза,
- 7 — главный механизм подъема груза,
- 8 — крановая тележка,
- 9 — проволока для подвески гибкого кабеля, 10 — площадка для обслуживания цеховых троллеев, 11 — главная балка, 12 — механизм передвижения тележки, 13 — механизм передвижения моста крана





- По конструкции моста краны подразделяют на *однобалочные* и *двухбалочные*.
- Мостовой кран, опирающийся ходовыми колесами на рельсовый путь, называют *опорным* в отличие от подвешенного крана, перемещающегося по подвесному крановому пути.
- Однопролетный мостовой кран перемещается по двум рельсам, тогда как двух- и многопролетные краны двигаются по трем и более рельсам.
- Опорный кран передвигается по рельсам, уложенным на металлических или железобетонных подкрановых балках, опирающихся на колонны здания или открытую эстакаду.
- Подвесной кран передвигается по нижним полкам двутавровых балок, закрепленных под нижними поясами строительных ферм здания. Мостовые краны выполняют с *гибкой (на канатах)* и *жесткой подвеской* груза.
- С жесткой подвеской груза выполняют специальные металлургические краны и краны-штабелеры.
- В зависимости от типа грузозахватного органа мостовые краны подразделяются на крюковые, магнитные и грейферные.
- Как правило, на однобалочных кранах устанавливают передвигаемые электротали, а на двухбалочных — грузовые тележки.

Общий вид грузовых крановых тележек:



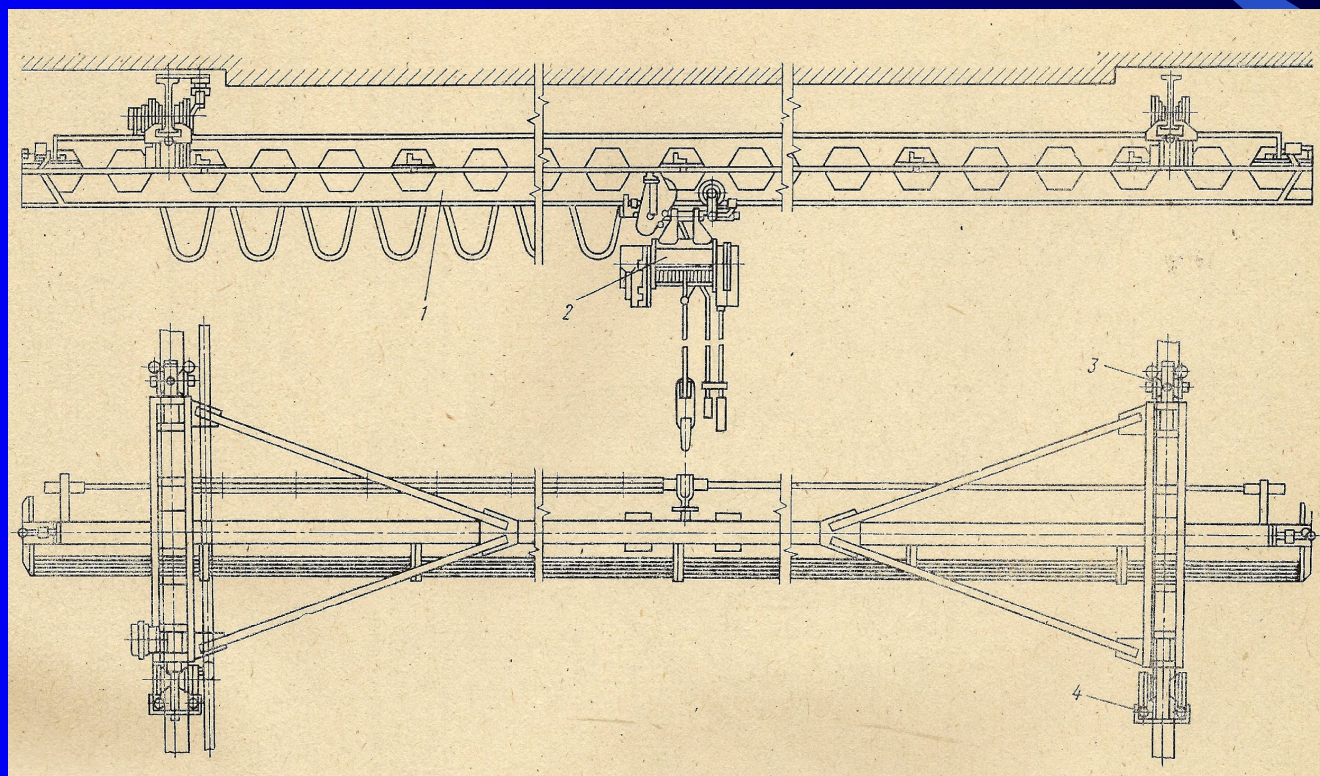
а — крюковой, б — грейферной, в — магнитной

- *Талью* называется подвесное грузоподъемное устройство с ручным, электрическим или пневматическим приводом; состоит из лебедки и тележки. Электротали с однорельсовыми тележками называются тельферами.
- Краны мостовые опорные однобалочные с электрической талью имеют грузоподъемность до 5 т и длину пролетов до 28,5 м.
- Скорость передвижения кранов, управляемых с пола не превышает 32 м/мин, а управляемых из кабины – до 60 м/мин.

Кран однобалочный:

- Кран однобалочный (опорный и подвесной): в качестве грузовой тележки имеет самоходную электрическую таль (тогда называется кран-балкой) или полноценную тележку, оборудованную механизмом подъема груза и передвижения.
- К особой группе относят металлургические мостовые (литейные, завалочные, колодцевые, для «раздевания» слитков и др.), которые оборудованы специальными грузозахватными устройствами и специальными механизмами для управления ими.

Мостовой однобалочный подвесной кран:



1 – мост
крана; 2 –
механизм
подъема
груза
(электрота
ль), 3 –
тележка
холостая.
4 –
тележка
приводная
09/15/2023

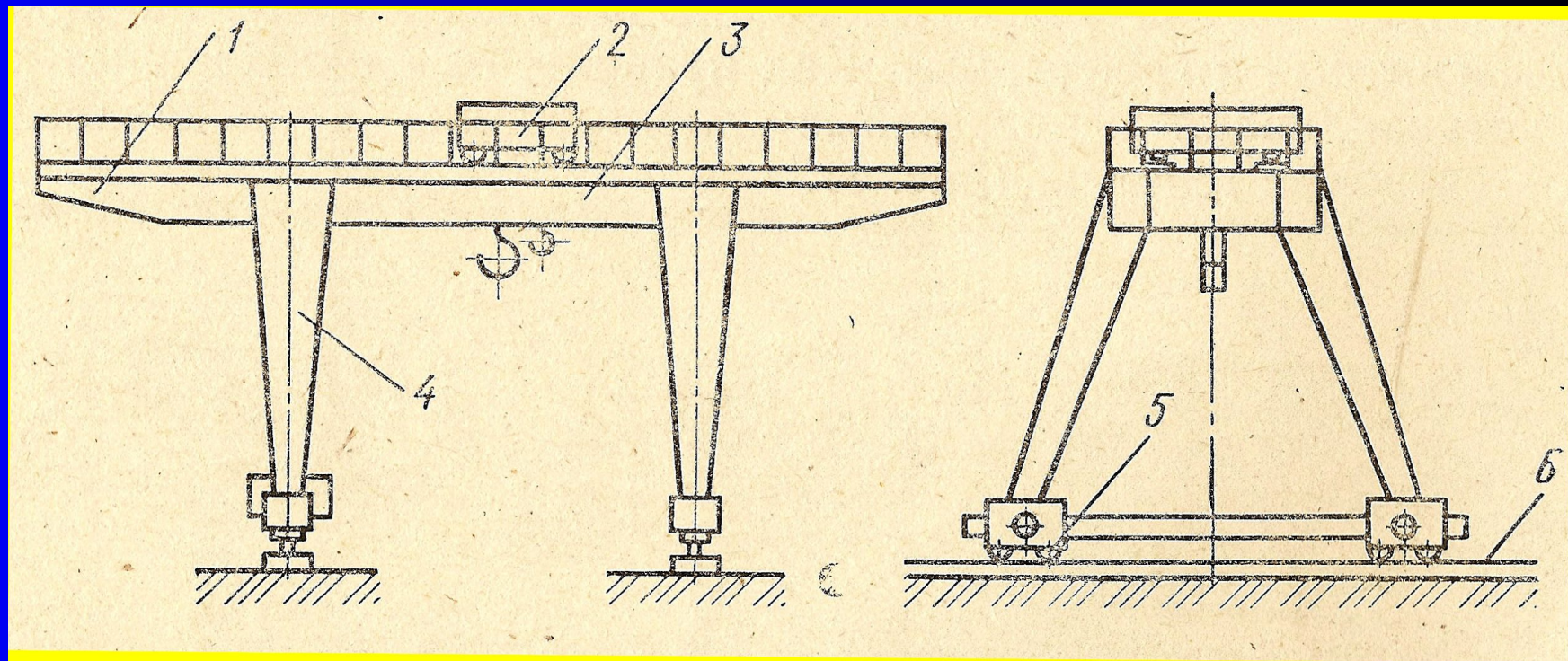
Кран козловой:

- **Кран козловой**: применяется обычно для обслуживания складов, главным образом штучных грузов, **контейнеров**: применяется обычно для обслуживания складов, главным образом штучных грузов, контейнеров и лесных грузов, для монтажа сборных промышленных и гражданских сооружений, обслуживания **гидроэлектростанций** и секционного монтажа в судостроении.
- Козловой кран — кран, у которого несущие элементы конструкции опираются на крановый путь при помощи двух опорных стоек. Козловые краны относятся к категории подъемных устройств мостового типа.
- Средний срок службы козловых кранов — приблизительно 20 лет без учета режима работы и условий эксплуатации. Нарботка на отказ — примерно 3 000 циклов. Грузоподъемность ²⁷ козловых кранов достигает 1000т.

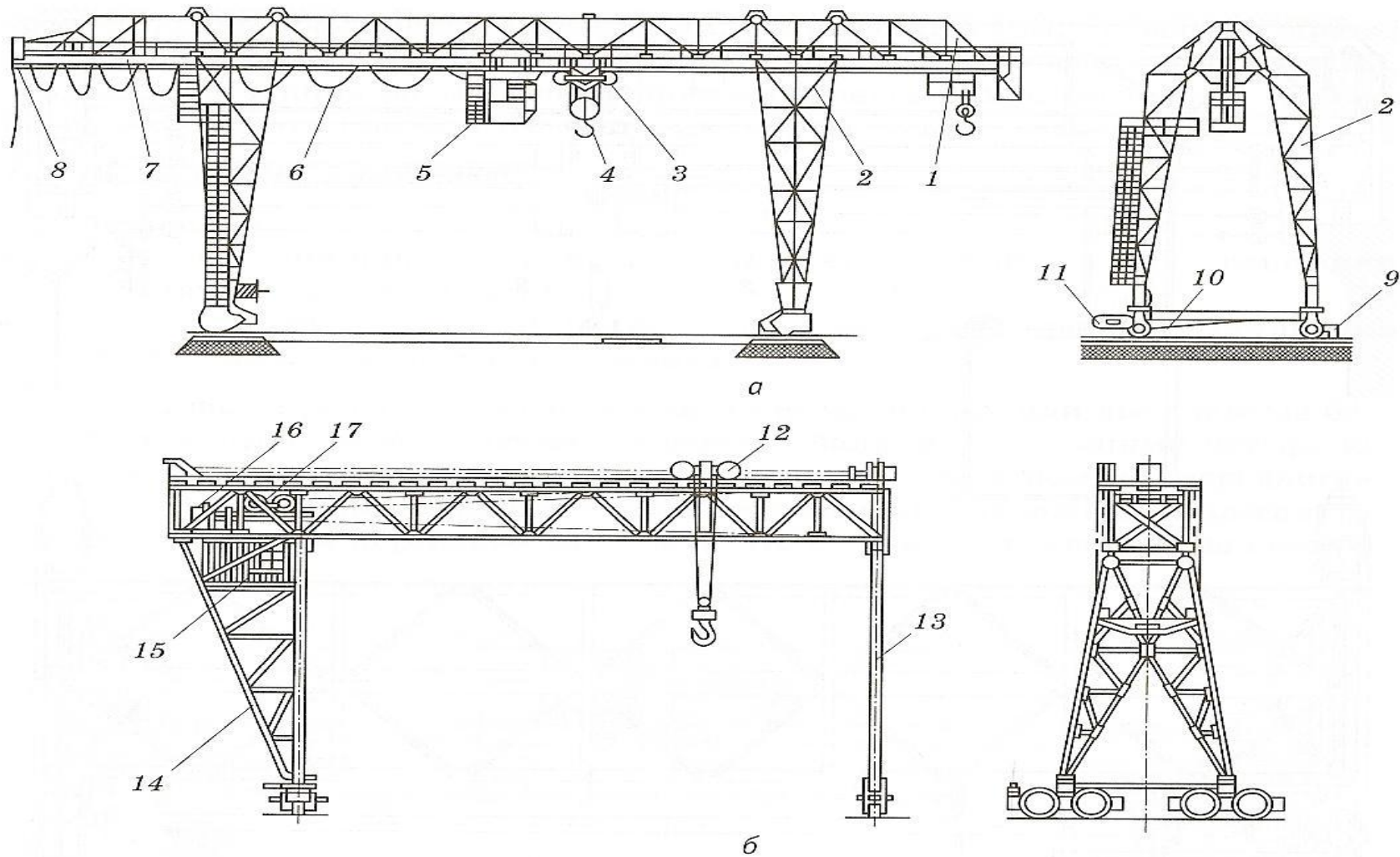


- *Козловый кран* — катучий подъемный кран, передвигающийся по наземному рельсовому пути.
- Козловый кран состоит из фермы, перекрывающей при движении крана всю площадь, на которой производят погрузочно-разгрузочные работы, и двух ног опорных стоек.
- Краны, у которых ферма (мост) одной стороной опирается на опорную стопку, а другой — непосредственно на ходовые тележки, называются *полукозловыми*. Опорная стойка передвигается по наземным рельсовым путям, а ходовые тележки — по путям, установленным на специальной эстакаде или колоннах здания.

Козловой двухконсольный кран



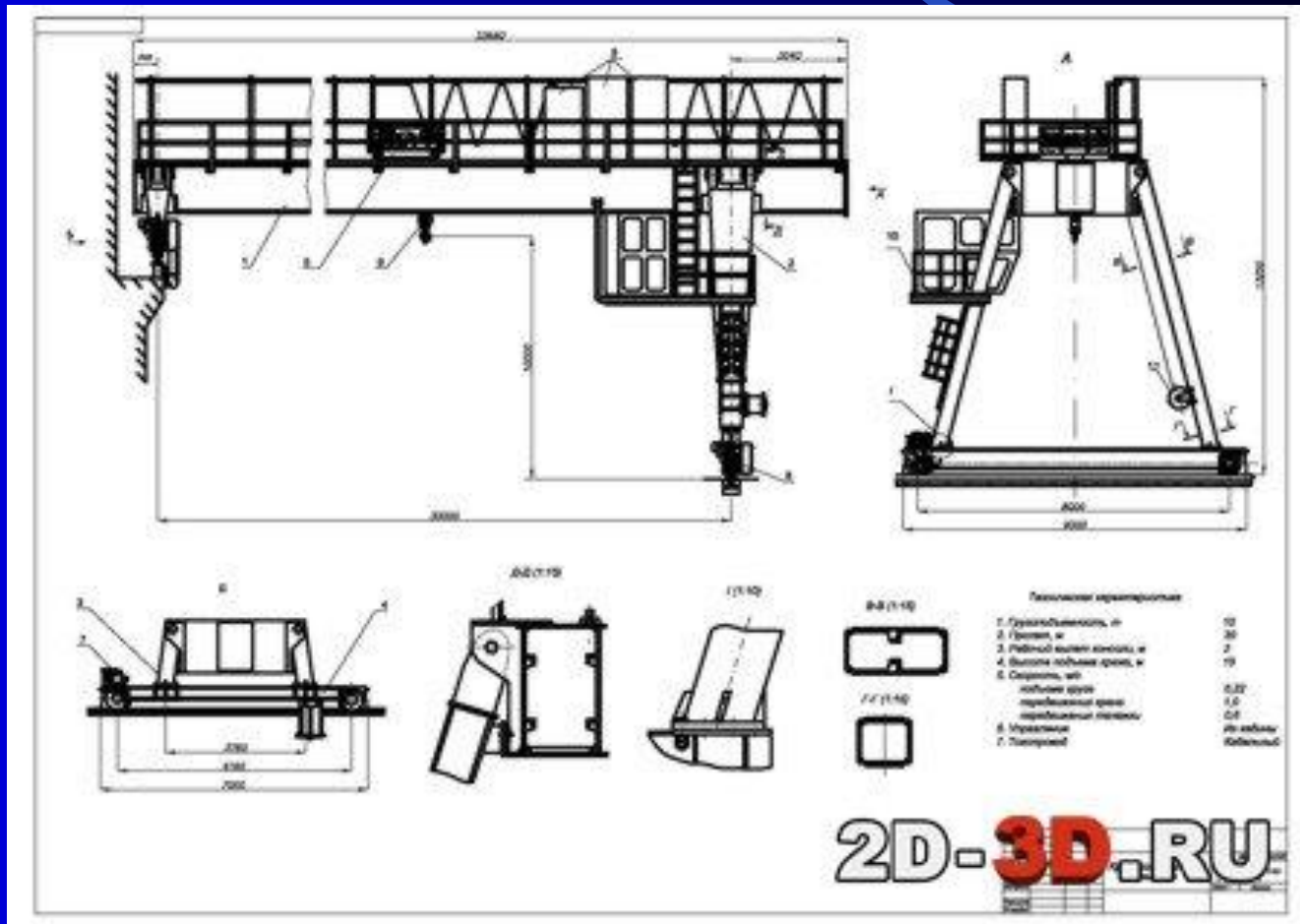
1 — консоли крана, 2 — грузовая тележка крана, 3 — мост, 4 — опорные стойки, 5 — ходовые тележки, 6 — крановый путь



а – двухконсольный; *б* – бесконсольный; 1 – мост; 2, 13, 14 – опорные стойки; 3, 12 – грузовые тележки; 4 – крюковая подвеска; 5, 15 – кабины машиниста; 6 – токоподвод; 7, 16, 17 – лебедки; 8 – направляющий блок; 9 – ведомая ходовая тележка; 10 – стяжка; 11 – ведущая ходовая тележка

- Козловые краны изготавливают с одной или двумя консолями или без них.
- Козловые крюковые электрические двухконсольные краны общего назначения изготавливают грузоподъемностью 5 – 500 т с длиной пролетов 10 - 50 м. наибольшее распространение получили краны грузоподъемностью до 50 т.
- Краны изготавливают следующих типов: ККТ — с электрической передвигжной талью, управлением из кабины (К) или с пола (П); КК — с грузовой тележкой, управлением из кабины.

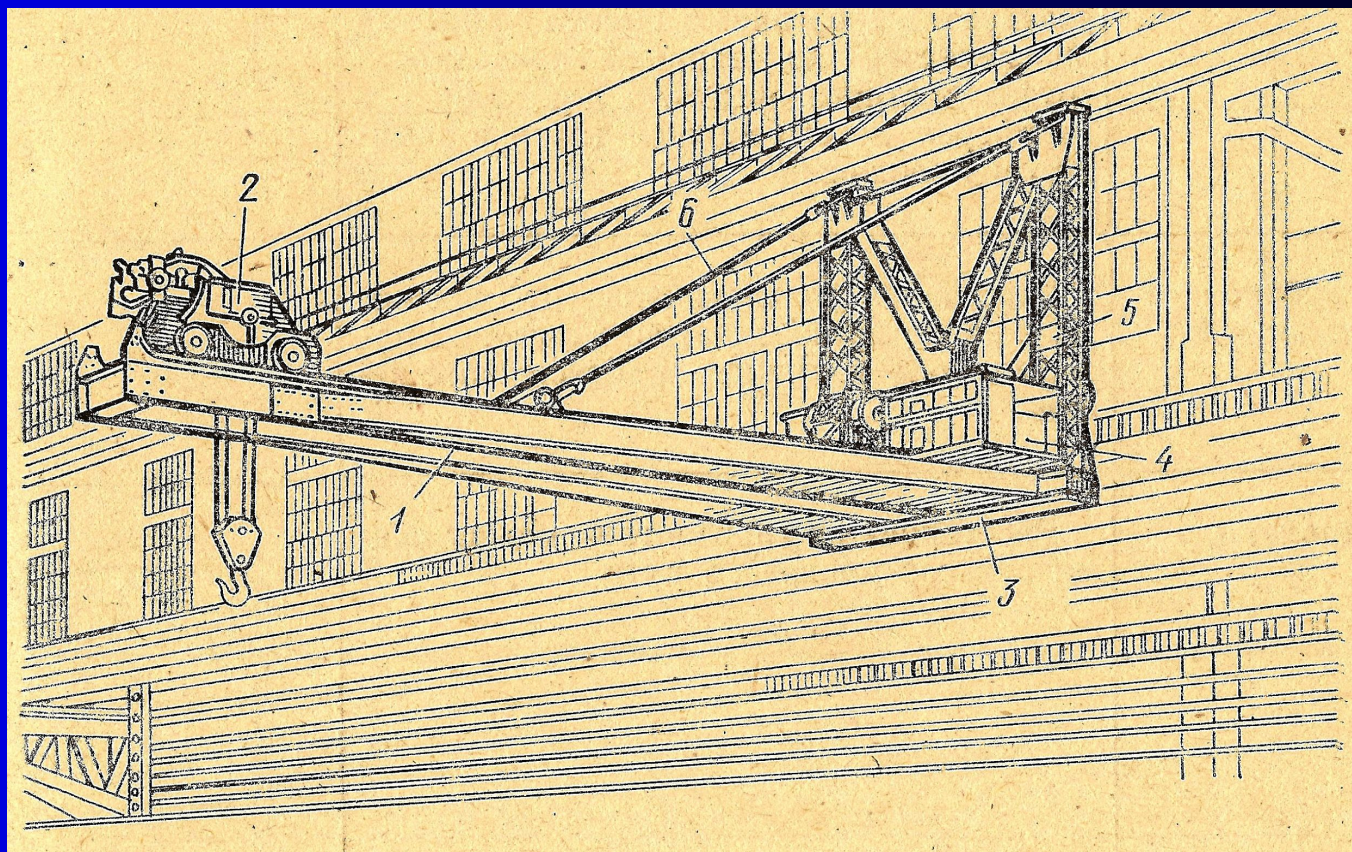
Полукозловой кран



Консольный кран:

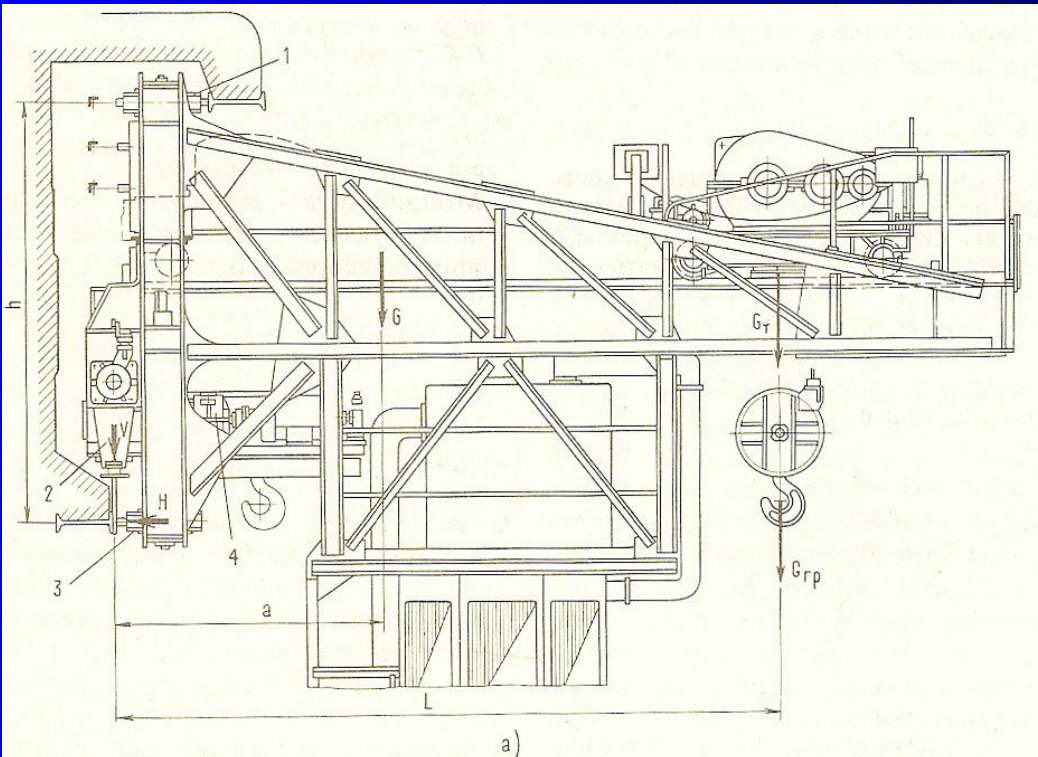
- *Консольный кран* — подъемный кран с неповоротной или поворотной консольной фермой, предназначенный для перемещения грузов в вертикальном и горизонтальном направлениях. У консольного крана с неповоротной фермой грузовая тележка передвигается по консоли, подкрановый путь не занимает площади цеха, поэтому такие краны нашли применение в цехах различных промышленных предприятий.
- По конструкции консольные краны делят на *стационарные* и *передвижные*.
- По существу передвижной консольный кран представляет собой часть мостового крана, мост которого выполнен в виде консоли. Передвижной консольный кран двигается аналогично мостовому по крановому пути (одному рельсу). Устойчивость крана обеспечивают верхние и нижние горизонтальные опорные ролики, катящиеся по специальным продольным направляющим.

Консольный кран с тележкой:

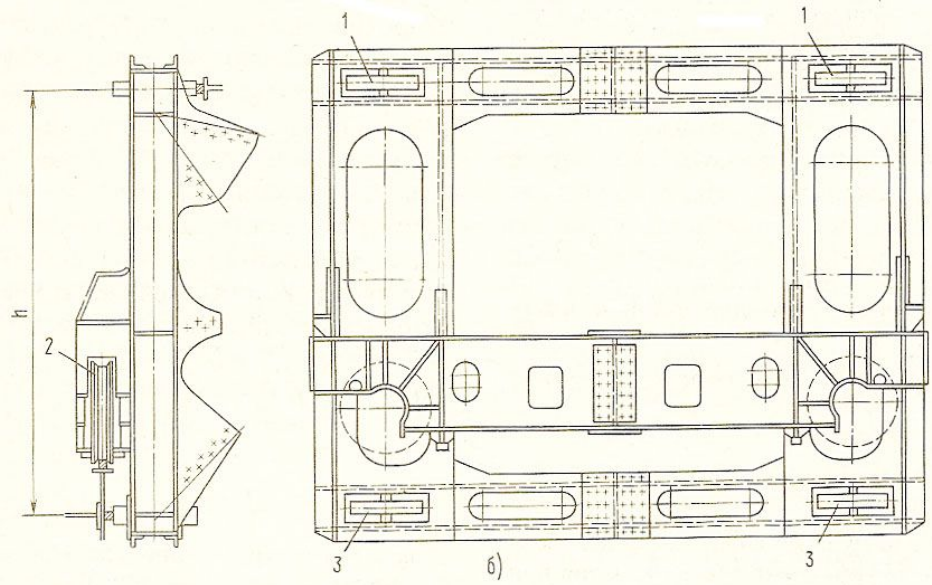


1 — главные балки полумоста, 2 — грузовая тележка, 3 —
концевая балка, 4 — кабина управления, 5 — стойки, 6 —
растяжки

Консольный кран



а)

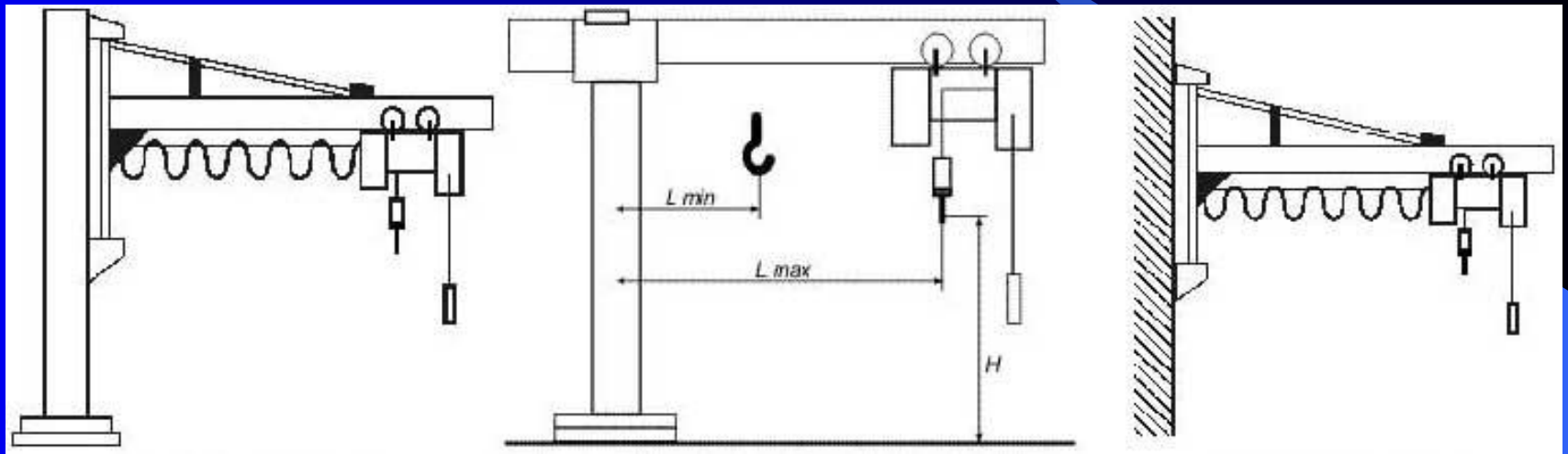


б)

а) общий вид;
б) вертикальная рама

- По *назначению* передвижные консольные краны являются вспомогательными грузоподъемными машинами, работающими в одном пролете с основными мостовыми кранами.
- Вылет консоли 4,5—6 м, консольные передвижные краны занимают малую часть пролета цеха.
- Грузоподъемность кранов 2—5 т. Управление — с пола и из кабины. Высота подъема груза 12—16 м.
- Разновидностью передвижного консольного крана является велосипедный кран, консоль которого имеет возможность поворачиваться на угол в горизонтальной плоскости и в нерабочем положении повернутая вдоль пролета цеха не мешает работе мостового крана.

Консольные стационарные краны (на колонне)



На стойке 240°

Полноповоротный 360°

Настенный 180°

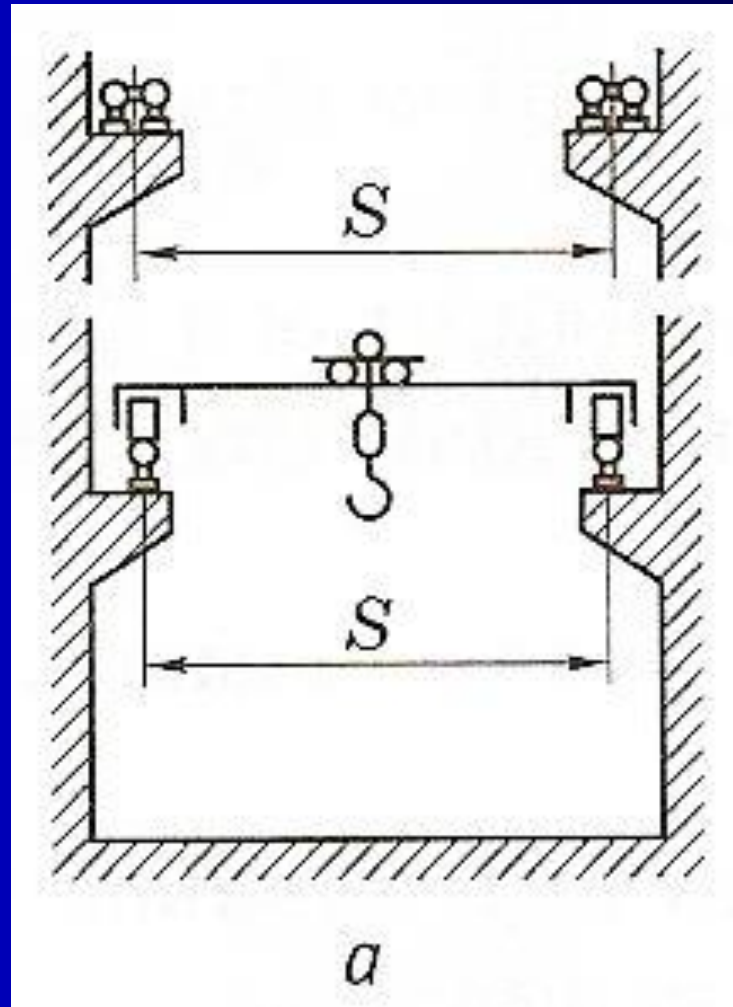
1.3 Основные параметры и технические характеристики кранов:

Технические характеристики, определяющие эксплуатационные возможности крана в технологическом процессе работы, называются **параметрами**.

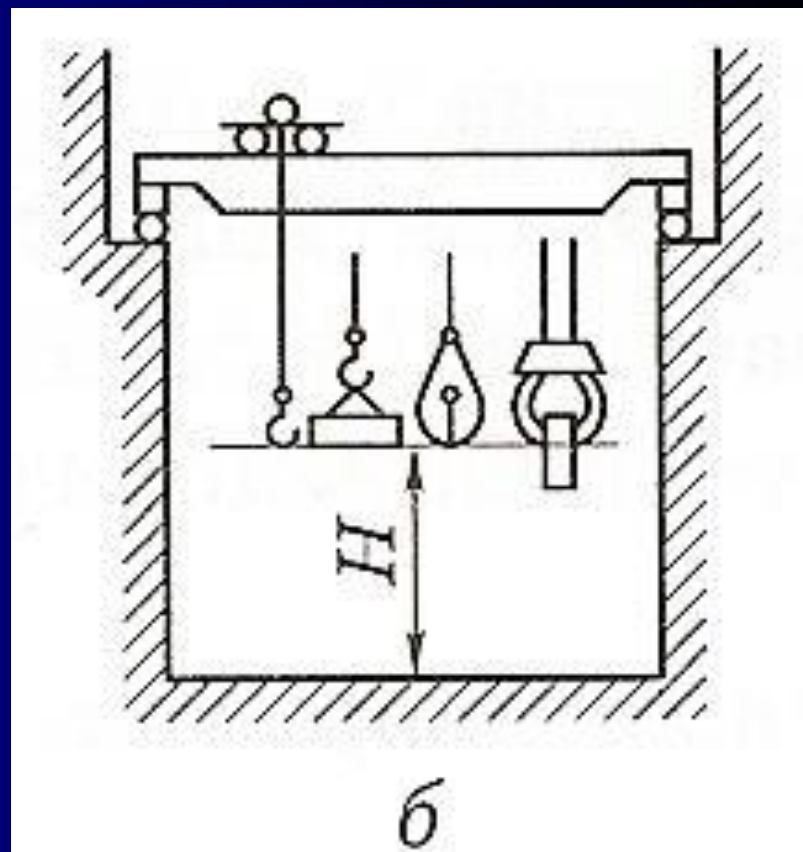
К основным параметрам и техническим характеристикам кранов мостового типа относятся следующие:

- Грузоподъемность полезная ($m_{\text{п}}$, т) — груз массой $m_{\text{п}}$, поднимаемый краном и подвешенный при помощи съёмных грузозахватных приспособлений или непосредственно к несъёмным грузозахватным приспособлениям;
- Грузоподъемность нетто ($m_{\text{н}}$, т) — груз массой $m_{\text{н}}$, поднимаемый краном и подвешенный при помощи несъёмных грузозахватных приспособлений;

- Пролет (S , м) – расстояние по горизонтали между осями рельсов кранового пути;

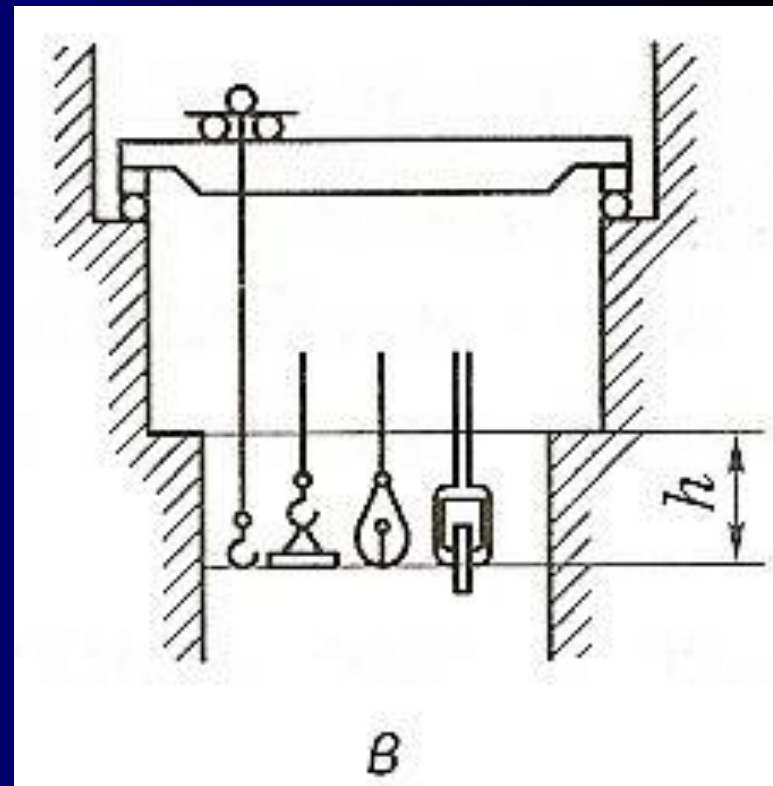


- Высота подъема (H , м) – расстояние по вертикали от уровня пола (для мостовых кранов) или от уровня стоянки крана (для козловых кранов) до грузозахватного органа, находящегося в верхнем рабочем положении:



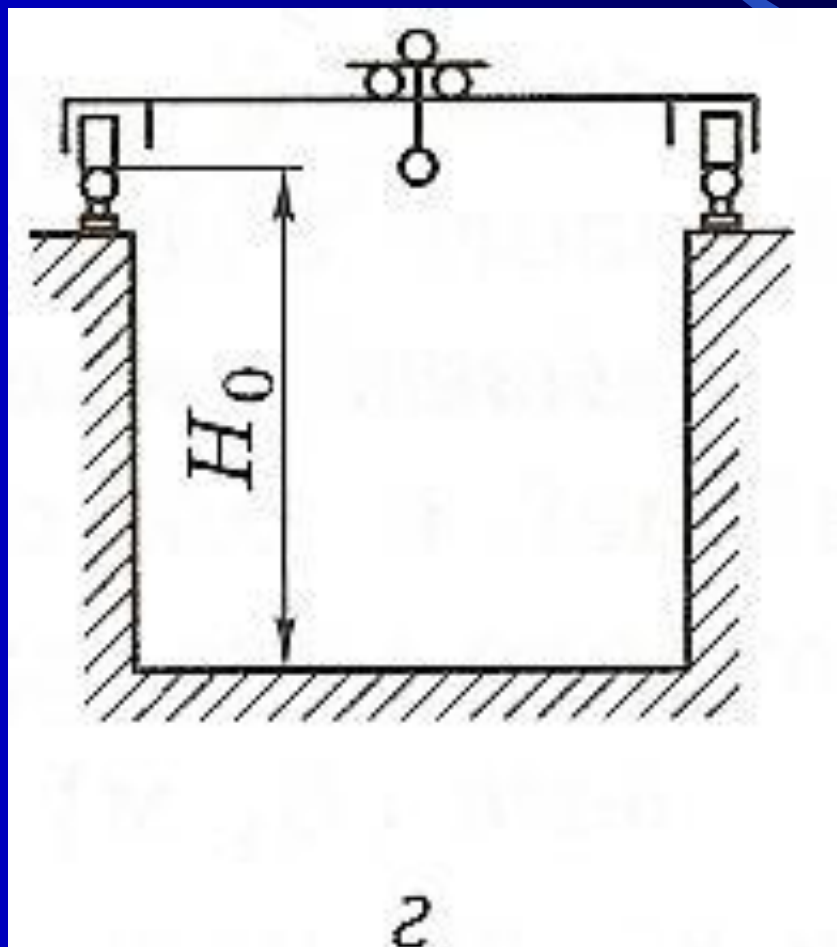
- для крюков и вил – до их опорной поверхности;
- для прочих грузозахватных органов – до их нижней точки (в замкнутом состоянии);

- Глубина опускания (h , м) – расстояние по вертикали от уровня пола (для мостовых кранов) или от уровня стоянки крана (для козловых кранов) до грузозахватного органа, находящегося в нижнем рабочем положении:

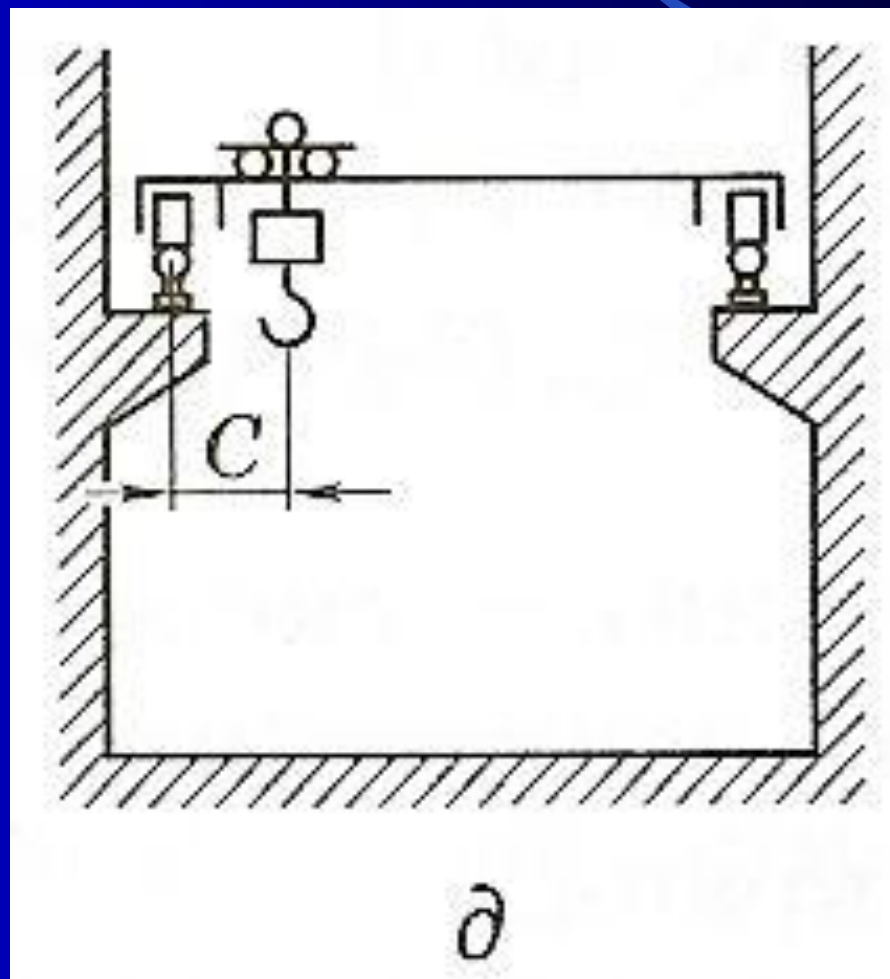


- для крюков и вил – до их опорной поверхности;
- для прочих грузозахватных органов – до их нижней точки (в замкнутом состоянии);

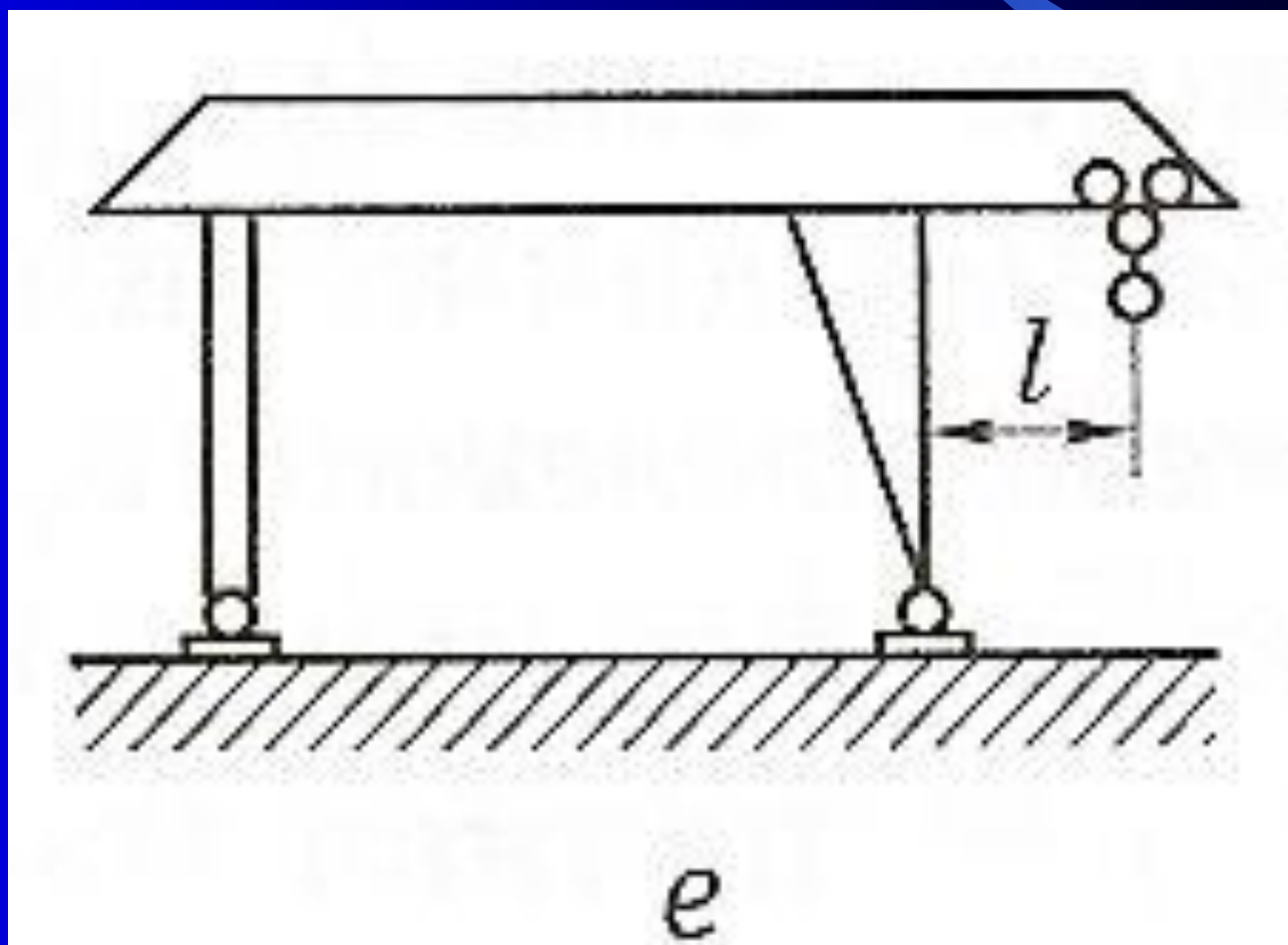
Высота кранового пути (H_0 , м) – расстояние по вертикали от уровня пола (земли) до уровня головок рельсов кранового пути;



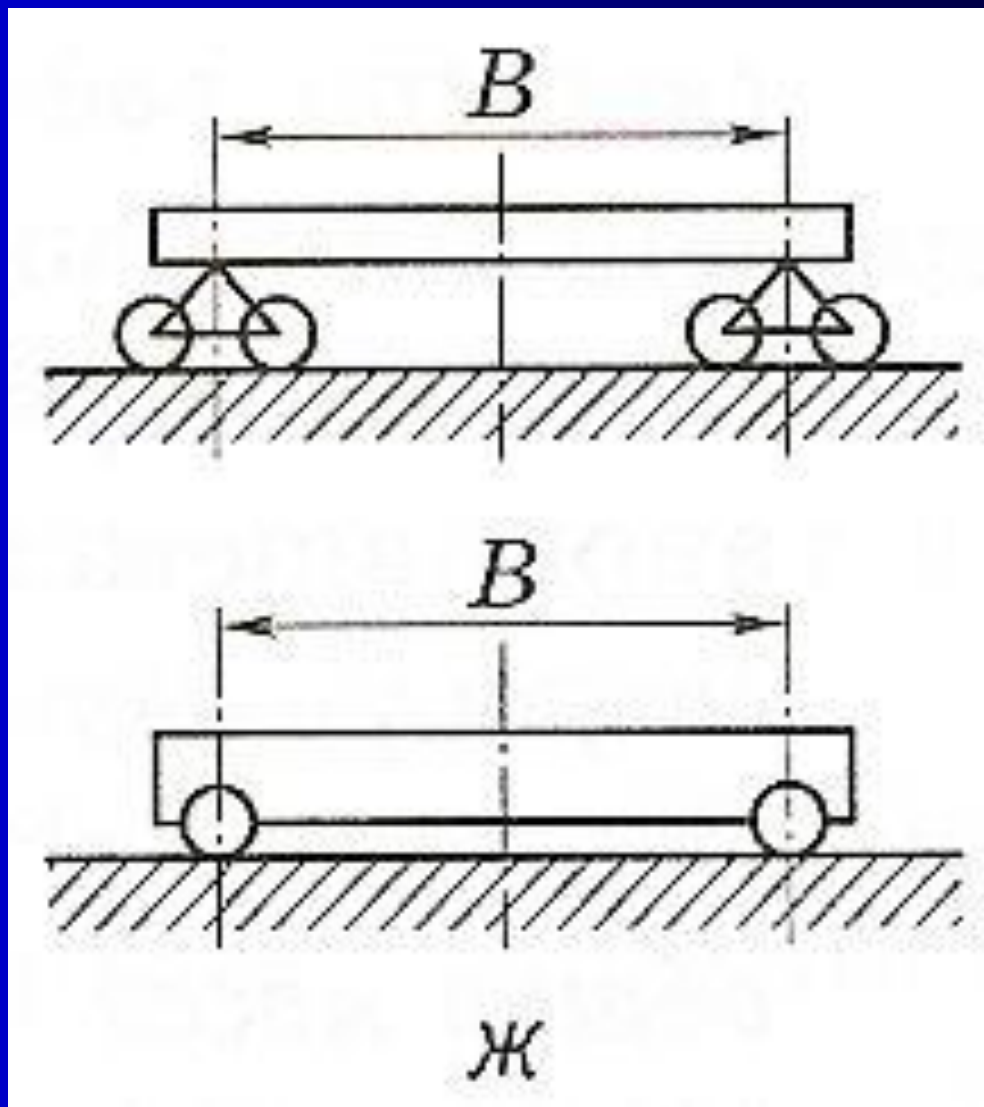
Подход (C , мм) – минимальное расстояние по горизонтали от оси рельса кранового пути до вертикальной оси грузозахватного органа;



Вылет консоли (l , м) – наибольшее расстояние по горизонтали от оси ближайшей консоли опоры крана до оси расположенного на консоли грузозахватного органа;



База (B , м) – расстояние между осями опор (тележек) крана, измеренное вдоль пути;



- Скорость подъема (опускания) груза (V_p , м/мин) – скорость вертикального перемещения рабочего груза в установившемся режиме движения;
- Скорость передвижения крана (V_k , м/мин) – скорость передвижения крана в установившемся режиме движения;
- Скорость передвижения тележки (V_t , м/мин) – скорость передвижения грузовой тележки в установившемся режиме движения;
- Общая масса (G_0 , т) – полная масса крана.

Технические характеристики кранов

Параметры	Мостовые				Козловые				Консольные			
	грузоподъемностью механизма основного подъема, т											
	5	8	12,5	20	5	6	10	20	2	3	5	
Пролет моста, м	28,5	25,5	25,5	22,5	16	16	32	32	-	-	-	
Вылет консолей, м	-	-	-	-	4,2	4,5	9+8	6+6	4,5	6	5,5	
База, м	4,5	5,5	4,5	5	6	7,8	14	11,4	2,8	4,2	4,5	
Наибольшая высота подъема крюка, м	16	16	16	12,5	7,4	9	10	11,2	12	12	16	
Скорость рабочих движений, м/мин:												
основного подъема груза	10	10	10	8	8	20	15	9,35	8	12	10,7	
вспомогательного подъема груза	-	-	20	20	-	-	-	-	-	-	-	
передвижения моста	80	80	80	80	50	100	36	50	24	31	72	
передвижения тележки (тельфера)	40	40	40	40	30	49,5	40	39	20	20	35,5	
Мощность двигателя, кВт	7,1	8,4	43,2	41,5	23,2	53	42,2	92	5,5	6,0	19,9	
Наибольшая нагрузка на ходовое колесо, кН	94	95	150	185	90	108	200	260	30	42	127	
Масса крана, т	22	14	25	25	18,5	32,5	41,4	91	2,6	-	-	

1.4 Общее устройство кранов

В общем виде мостовой кран состоит из:

- ❏ моста с механизмом передвижения крана,
- ❏ грузовой тележки (тельфера) с механизмами подъема груза и передвижения тележки,
- ❏ электрооборудования,
- ❏ унифицированной кабины управления,
- ❏ люльки для обслуживания цеховых троллеев,
- ❏ захватных приспособлений и тары для транспортирования грузов.

В комплект крана входит также эксплуатационная документация.

Кран состоит из *деталей* и *сборочных единиц*

- *деталь* – это изделие, изготовленное из однородного материала без применения сборочных операций, например вал, зубчатое колесо, литой корпус редуктора, болт и др.
- *Сборочная единица* — изделие, составные части которого подлежат соединению между собой с помощью сборочных операций; свинчивание, сочленение, сварка, пайка, клепка, опрессовка, склеивание и др. Например, редуктор (в сборе), сварной корпус редуктора, мост крана, кран.

- Основной несущей конструкцией, на которой размещены все, механизмы крана, является мост.
- Мост крана через ходовые колеса опирается на крановый путь, а посредством механизма передвижения передвигается вдоль пролета цеха. Механизм передвижения крана установлен на его мосту.
- Вдоль моста крана по подтележечным рельсам передвигается грузовая крановая тележка с механизмами передвижения тележки и подъема груза.
- Механизм передвижения тележки по конструкции аналогичен механизму передвижения крана, а механизм подъема груза, кроме двигателя, редуктора, тормоза и соединительных муфт, имеет барабан лебедки с закрепленными на нем концами каната.
- Канат запасован в полиспасть, подвижный блок которого, имеет крюковую обойму. При вращении барабана лебедки и навивании на него каната происходит подъем груза.
- Передвижение моста крана вдоль пролета и тележки по мосту крана (поперек пролета) позволяет обслуживать практически всю площадь цеха.

В соответствии с требованиями Правил все грузоподъемные машины с электрическим приводом должны быть оборудованы следующими приборами и устройствами безопасности:

- ограничитель высоты подъема крюковой подвески,
- ограничитель грузоподъемности,
- ограничители передвижения моста и тележки крана,
- контакты блокировки дверей кабины и люка настила моста,
- аварийный выключатель,
- крановая защитная панель,
- звуковой сигнальный прибор и анемометры, устанавливаемые на кранах, эксплуатируемых на открытом воздухе. При скорости ветра свыше 15 м/сек. работа крана должна быть прекращена.

Крановая защитная панель ПЗКБ-160

Панели защитные крановые типа ПЗКБ-160 У2 предназначены для максимально-токовой и нулевой защиты крановых электродвигателей переменного тока с фазным ротором.



ПЗКМ-250



ПЗКБ-160 54

09/15/2023

1.5 Режимы работы и производительность кранов

Грузоподъемные краны относят к машинам *периодического* (циклического) действия, работающим в прерывистом режиме, т. е. время работы машины состоит из повторяющихся законченных циклов, состоящих, в свою очередь, из ряда последовательных операций:

- строповка груза (наполнение тары),
- подъем груза,
- перемещение его в установленное место,
- опускание груза,
- установка его на опору
- расстроповка или опорожнение тары.

Работа механизма подъема груза состоит из процесса подъема (опускания) груза или порожнего грузозахватного устройства.

Работа механизмов передвижения состоит из движений в обоих направлениях с грузом или без него.

Кроме периодов работы механизмов цикл работы машины включает паузы, в течение которых электродвигатель выключен и механизм не работает. Это время используют для строповки (расстроповки) груза и подготовки к выполнению следующих операций.

Каждый процесс рабочего движения крана включает периоды неустановившегося движения, в течение которого происходят *разгон* (**период пуска**) или *замедление* (**период торможения**) поступательно движущихся и вращающихся масс груза и деталей механизмов, а также период движения с постоянной скоростью (**период установившегося движения**).

Полное время цикла работы механизма грузоподъемного крана складывается из суммы времени пуска, установившегося движения, торможения и пауз

$$T_{\text{Ц}} = t_{\text{П}} + t_{\text{У}} + t_{\text{Т}} + t_{\text{О}}$$

Время работы электродвигателя будет меньше и равно

$$T_{\text{В}} = t_{\text{П}} + t_{\text{У}}$$

Отношение времени включения электродвигателя T_V к полному времени цикла $T_{Ц}$ характеризует интенсивность использования механизма. Данное отношение называют относительной продолжительностью включения и обозначают, %:

$$ПВ = (T_V / T_{Ц}) \times 100$$

Режим работы механизма грузоподъемной машины с машинным приводом устанавливают в зависимости от коэффициента использования механизма по грузоподъемности

$$K_P = G_{СР} / G_{НОМ}$$

где $G_{СР}$ — средняя величина единичного груза из числа перемещаемых за смену,
 $G_{НОМ}$ — номинальная (паспортная) грузоподъемность механизма.

- Режим работы механизма зависит от :
 - ✉ относительной продолжительности включения электродвигателя механизма ПВ, %,
 - ✉ числа включений электродвигателя в час,
 - ✉ температуры окружающей среды (воздуха), °С.
- Различные механизмы крана могут работать в разных режимах.
- Режим работы самого крана устанавливают по режиму работы механизма главного подъема груза.

Для определения группы, к которой относится кран, необходимо принимать во внимание *класс использования* и *режим нагружения*.

- Класс использования (U_0 - U_9) характеризуется числом рабочих циклов за срок службы крана, зависит от частоты использования крана.
- Режим нагружения (Q_1 – Q_4) связан с числом подъемов груза определенной массы, выраженной в долях грузоподъемности крана (K_p – коэффициент распределения нагрузок крана).

Класс использования кранов

Класс использования	Общее число циклов работы крана за срок его службы
U0	До $1,6 \times 10^4$
U1	Св. $1,6 \times 10^4$ до $3,2 \times 10^4$
U2	Св. $3,2 \times 10^4$ до $6,3 \times 10^4$
U3	Св. $6,3 \times 10^4$ до $1,25 \times 10^5$
U4	Св. $1,25 \times 10^5$ до $2,5 \times 10^5$
U5	Св. $2,5 \times 10^5$ до 5×10^5
U6	Св. 5×10^5 до 1×10^6
U7	Св. 1×10^6 до 2×10^6
U8	Св. $2 \cdot 10^6$ до 4×10^6
U9	Св. 4×10^6

Режимы нагружения

Режим нагружения	Коэф. распр. нагрузок, K_p	Примечание
Q1 — легкий	0,125	Краны, поднимающие регулярно легкие грузы, а номинальные грузы — редко
Q2 — умеренный	0,25	Краны, поднимающие регулярно средние грузы, а номинальные — довольно часто
Q3 — тяжелый	0,50	Краны, поднимающие регулярно тяжелые грузы, а номинальные грузы часто
Q4 — весьма тяжелый	1,00	Краны, поднимающие регулярно грузы, близкие к номинальным

Определение группы классификации крана в целом

Таблица 1

Группы классификации (режима) кранов в целом

Режим нагружения	Коэффициент распределения нагрузок K_p	Класс использования									
		U_0	U_1	U_2	U_3	U_4	U_5	U_6	U_7	U_8	U_9
		Максимальное число рабочих циклов									
		$1,6 \cdot 10^4$	$3,2 \cdot 10^4$	$6,3 \cdot 10^4$	$1,25 \cdot 10^5$	$2,5 \cdot 10^5$	$5 \cdot 10^5$	$1 \cdot 10^6$	$2 \cdot 10^6$	$4 \cdot 10^6$	Более $4 \cdot 10^6$
Q1 — легкий	0,125			A1	A2	A3	A4	A5	A6	A7	A8
Q2 — умеренный	0,250		A1	A2	A3	A4	A5	A6	A7	A8	
Q3 — тяжелый	0,500	A1	A2	A3	A4	A5	A6	A7	A8		
Q4 — весьма тяжелый	1,000	A2	A3	A4	A5	A6	A7	A8			

Таблица 2

Группы классификации (режима) механизмов в целом

Режим нагружения	Коэффициент распределения нагрузки K_m	Класс использования									
		T_0	T_1	T_2	T_3	T_4	T_5	T_6	T_7	T_8	T_9
		Общая продолжительность использования, ч									
		200	400	800	1600	3200	6300	12 500	25 000	50 000	100 000
L1 — легкий	0,125			M1	M2	M3	M4	M5	M6	M7	M8
L2 — умеренный	0,250		M1	M2	M3	M4	M5	M6	M7	M8	
L3 — тяжелый	0,500	M1	M2	M3	M4	M5	M6	M7	M8		
L4 — весьма тяжелый	1,000	M2	M3	M4	M5	M6	M7	M8			

Производительность крана

- Эксплуатационную (фактическую) производительность грузоподъемного крана $\Pi_{\text{ЭКС}}$ (т/ч) определяют, как правило, за единицу времени по общей формуле для машин циклического действия:

$$\Pi_{\text{ЭКС}} = (3600 \times G_{\text{НОМ}} \times K_{\text{ГР}} \times K_{\text{В}}) / T_{\text{Ц}}$$

- где $G_{\text{НОМ}}$ — номинальная (паспортная) грузоподъемность крана, Т;
- $K_{\text{ГР}}$ — коэффициент использования крана по грузоподъемности;
- $K_{\text{В}}$ — коэффициент использования крана по времени (отношение времени фактической работы крана (сек) к календарному времени; в данном случае к 1 часу,
- $T_{\text{Ц}}$ — полное время цикла работы механизма крана, ч.

Режимы работы электродвигателей кранов

- Допустимые внешние нагрузки на электродвигатель крана определяются степенью его нагрева, а следовательно, зависят от режима его работы. Различают три основных номинальных режима работы крановых электродвигателей:
- *продолжительный* (S_1), при котором двигатель работает в течение длительного времени без выключения и его нагрев при постоянной внешней нагрузке, соответствующей номинальной мощности, не превышает допустимой температуры нагрева обмоток;
- *кратковременный* (S_2) с длительностью работы двигателя при постоянной внешней нагрузке в течение 10, 30, 60 и 90 мин с последующим перерывом в работе до полного остывания;
- *повторно-кратковременный* (S_3), представляющий собой длительно-повторяющиеся циклы работы двигателя при продолжительности цикла 10 мин.

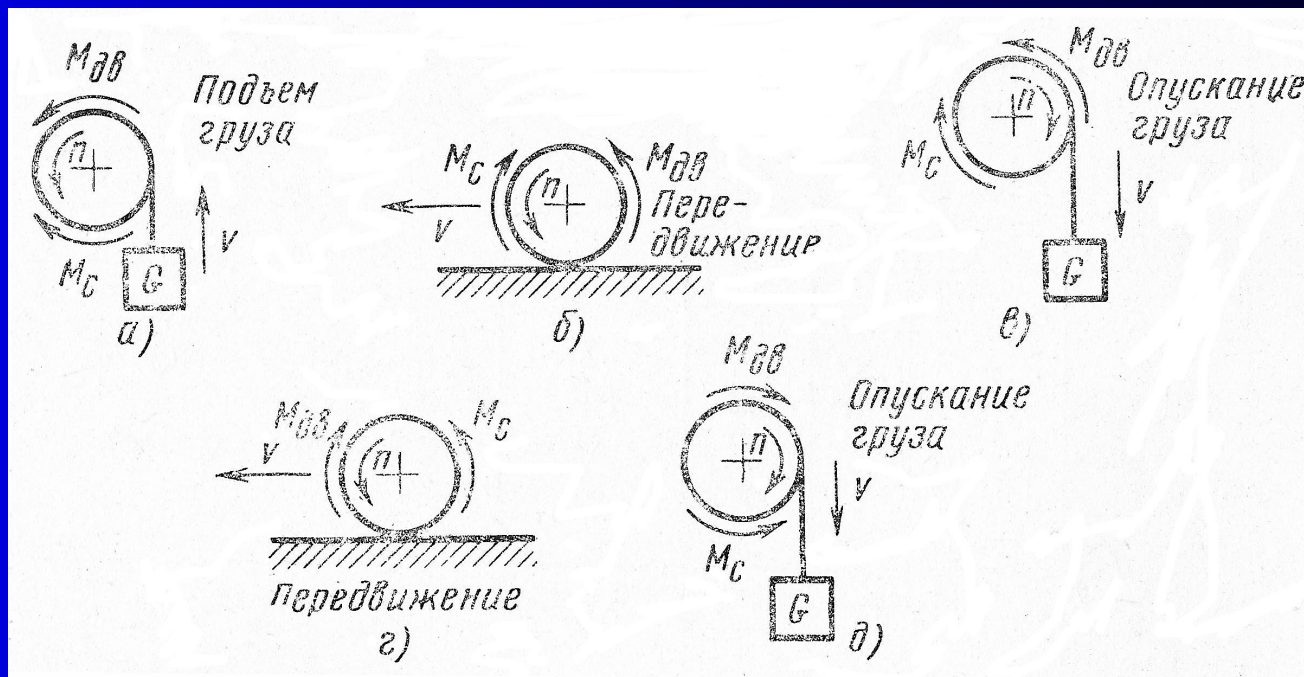
По характеру нагрузки электродвигателей кранов различают две основные группы приводов механизмов:

- подъема груза, работа которого характеризуется относительно небольшим временем разгона (около 1с) при соответствии номинальной внешней нагрузки и крутящего момента двигателя;

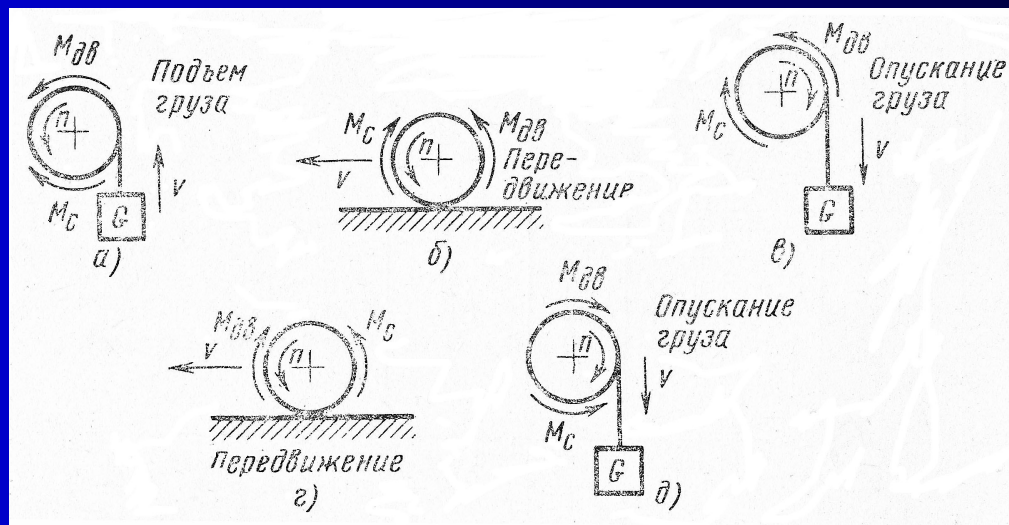
Работа электродвигателя механизма подъема груза отличается от других механизмов еще и тем, что при подъеме груза часть затраченной энергии превращается в потенциальную, которая при опускании груза помогает вращению ротора (создает дополнительный крутящий момент, направленный в сторону вращения ротора).

- передвижения, работа которого отличается высокими значениями инерционных масс и относительно большим временем разгона (8—10 с) при больших значениях пусковых моментов и тока.

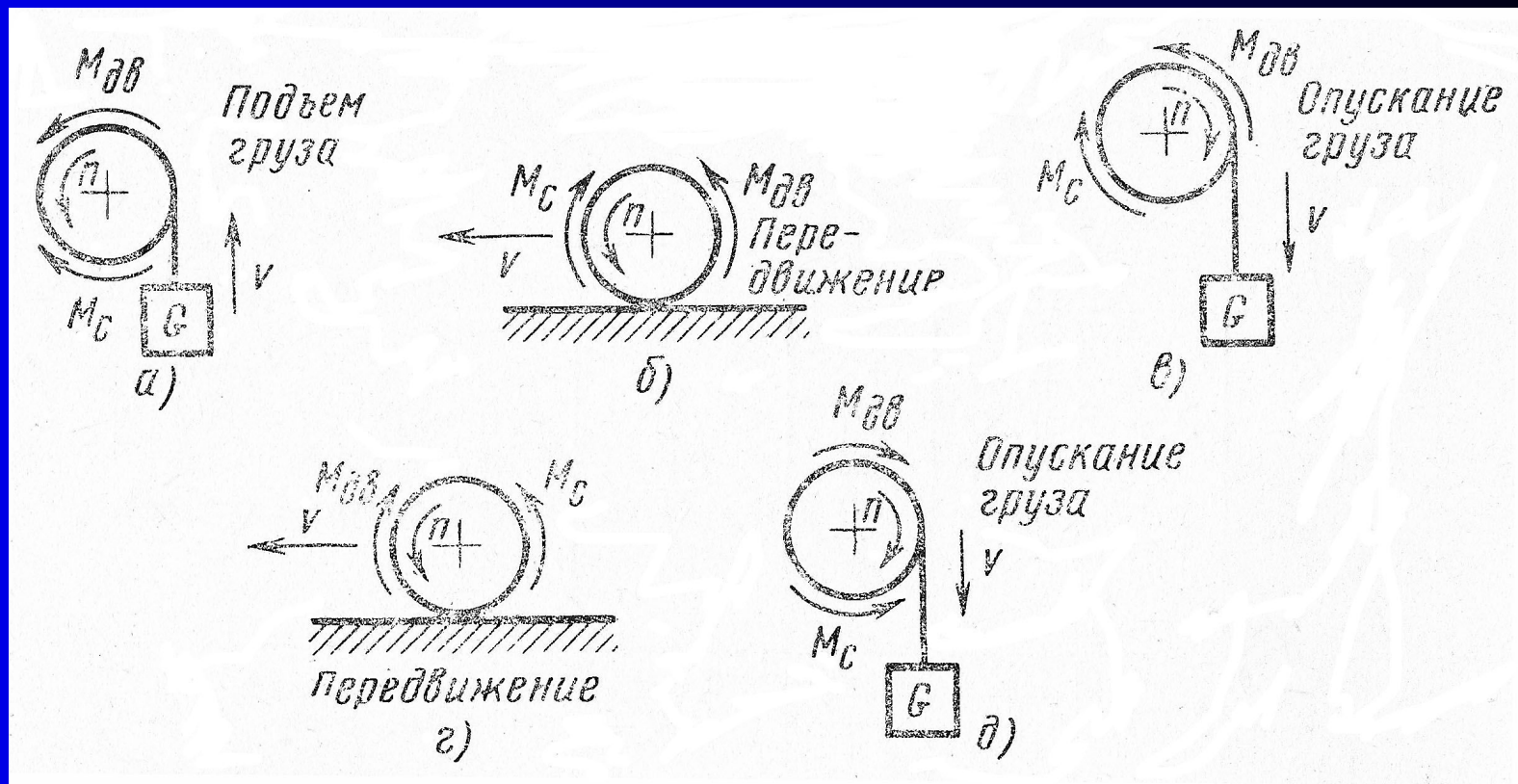
Различают два режима работы механизмов: двигательный и тормозной



При *двигательном режиме* работы, когда двигатель преодолевает момент сил сопротивления M_c в механизме, крутящий момент на валу ротора $M_{дв}$ направлен в сторону его вращения n , например, при подъеме груза или передвижения крана. В этом случае крутящий момент двигателя положителен, а момент сил сопротивления — отрицателен (рис. 7, а, б).



- В случае ограничения скорости опускания тяжелого груза (рис. 7, в) или наличия попутного ветра, помогающего передвижению крана (рис. 7, г), когда двигатель противодействует движению, момент двигателя $M_{дв}$ становится отрицательным, а момент сил сопротивления $M_{с}$ — положительным.
- Режим работы двигателя, при котором крутящий момент на валу ротора противоположен направлению его вращения, называют *тормозным*.



- При опускании небольшого по массе груза, сила тяжести которого не может преодолеть момент сил сопротивления M_c , двигатель развивает положительный момент $M_{дв}$, направленный в сторону движения груза (рис. 7, д). Такое опускание груза называют *силовым*.

Перспективы развития краностроения

- *Увеличение грузоподъёмности и основных параметров ПК:*

- длины пролётов,
- вылета стрелы,
- высоты подъёма груза.

- *Увеличение манёвренности передвижных кранов*

- *Повышение производительности:*

- увеличение скоростей рабочих движений,
- использование автоматических грузозахватных устройств,
- внедрение автоматических систем управления.

- *Повышение точности работы ПК:*

- создание систем автоматического гашения колебаний груза и увеличение диапазона регулирования скоростей.

- *Снижение динамических нагрузок и уменьшения собственной массы ПК.*

Интересный факт:

Самыми мощными в мире являются 2 крана, установленные на полупогруженном корабле «Микопери-7000» (190 м в длину, 89 м в ширину). Краны принадлежат компании «Оффичине мекканиче реджане» (Италия). Краны принадлежат компании «Оффичине мекканиче реджане» (Италия), спроектированы американской фирмой «Херст энд Деррик», построены итальянской компанией «Монфалконе» и введены в строй 15 декабря. Краны принадлежат компании «Оффичине мекканиче реджане» (Италия), спроектированы американской фирмой «Херст энд Деррик», построены итальянской компанией «Монфалконе» и введены в строй 15 декабря 1986 г.



Самый большой гидравлический автокран. Грузоподъёмность 1200 тонн, вылет стрелы до 100 метров. В транспортном положении собственная длина почти 20 метров, колёсная формула - 18x18x8. Скорость на дороге - 75 км/ч, 12⁷² передач вперёд, 2 назад.

09/15/2023

Самый малый кран на автомобильном шасси с телескопической стрелой



Спасибо за внимание