

# Расчет трубчатой печи

Расчет начинают с выбора типа и конструктивной схемы печи. Методика расчета зависит от назначения печи. Например, печи для получения этилена и других олефиновых углеводородов пиролизом газообразного сырья рассчитывают как аппарата для проведения газофазных процессов. Печи пиролиза жидкофазного сырья используют для получения как жидких, так и газообразных продуктов. Поэтому такие печи необходимо рассчитывать с учетом сложности образующейся газожидкостной системы. Рассмотрим для примера порядок приближенного расчета пиролиза трубчатой печи.

# Расчет трубчатой печи

1. Определяется тепловая нагрузка печи  $Q$  (в Дж/ч):  $Q=Gq$

где  $Q$  - производительность печи по сырью, кг/ч;

$q$  — тепловой эффект процесса пиролиза, Дж/кг.

2. Рассчитывается необходимая поверхность нагрева  $F$  (в м<sup>2</sup>):  $F=Q/q_{уд}$

где  $q_{уд}$  - удельный тепловой поток, Вт/м<sup>2</sup>.  
Удельный тепловой поток является функцией диаметра труб, поэтому при выборе  $q_{уд}$  (30 000-40 000 Вт/м<sup>2</sup>) подбирается и диаметр труб.

# Расчет трубчатой печи

3. Находится длина  $L$  реакционного змеевика:  $L=F/(\pi dm)$ , где  $d$  — диаметр труб ( $d=60\text{--}200$  мм);  $m$  — число параллельных потоков ( $m=1/2$ ). Длину отдельных труб определяют конструктивно ( $L_{\text{тр}} = 8\text{--}12$  м).

4. Рассчитывается время контакта  $\tau$ :

$$\tau = L/W_{\text{ср}} \quad (1.1)$$

где  $W_{\text{ср}} = (W_{\text{н}} + W_{\text{к}})/2$ . Скорость потока в начале змеевика  $W_{\text{н}}$  известна. Скорость потока в конце змеевика  $W_{\text{к}}$  будет зависеть от состава продуктов. Состав продуктов зависит от времени контакта и может быть определен по графикам, полученным при пиролизе различных видов сырья. По таким графикам находят состав продуктов при различном времени контакта.

# Расчет трубчатой печи

По составу и температуре продуктов определяют  $W_k$ . Подбирают такое  $t$ , чтобы оно соответствовало расчету по формуле (1.1). Скорость потока в конце змеевика  $W_k$  всегда будет больше, чем скорость потока в начале змеевика  $W_n$ , так как процесс пиролиза идет с увеличением объема и с повышением температуры реагентов.

# Расчет трубчатой печи

5. Сравнивают расчетное время контакта  $t$  с оптимальным временем  $t_{\text{опт}}$ , которое обеспечивает получение необходимого состава продуктов реакции. Если расчетное время сильно отклоняется от оптимального, то расчет повторяется при новом значении диаметра труб.

6. Выполняют тепловой расчет. После того, как закончен расчет реакционной части змеевика (чаще всего, это часть змеевика, расположенная в радиантной камере), рассчитывают подогревательную часть змеевика (это часть змеевика, расположенная в конвекционной камере). В результате расчета находят длину подогревательной части змеевика, обеспечивающую подогрев продуктов до нужной температуры. Далее рассчитывают процесс горения, расход топлива по его

теплоте сгорания, радиантную камеру. В результате определяют среднюю теплонапряженность радиантных труб, т.е. ту величину, которой задаются в начале расчета.

Если совпадения не получилось, то необходимо изменить принятое значение температуры дымовых газов на перевале печи. Тепловой расчет является основным при расчете нагревательных печей. Он хорошо изложен в технической литературе.

# Расчет трубчатой печи

7. Проводится гидравлический расчет печи. Перепад давления определяется по формуле:

$$\Delta P = \lambda_{\text{ср}} \frac{L}{d} \frac{\gamma_{\text{ср}} W_{\text{ср}}^2}{2g}$$

где  $\gamma_{\text{рс}} = (\gamma_{\text{н}} + \gamma_{\text{к}})/2$ ,  $\lambda_{\text{рс}} = (\lambda_{\text{н}} + \lambda_{\text{к}})/2$ ,  $W_{\text{рс}} = (W_{\text{н}}^2 + W_{\text{к}}^2)/2$   
Коэффициент трения  $\lambda$  определяется по формуле, применяемой для турбулентного режима движения реагентов:  $\lambda = 0,316/\text{Re}^{0,25}$

Ориентировочно  $\lambda = 0,02 \text{--} 0,03$ . Кроме потерь на трение трубчатый змеевик имеет потери на местные сопротивления (ретурбенды и калачи).

# Расчет трубчатой печи

Перепад давления в ретурбенде или калаче определяется по формуле (1.2), но вместо  $L$  вводится  $L_a$  – длина отрезка прямой трубы, обладающая таким же сопротивлением трения, как и местное сопротивление, и зависящая от вида сопротивления, диаметра труб и расстояния между трубами, т. е. от радиуса закругления. Расстояние между осями труб обычно составляет  $s=(1,65\text{--}2,0)d_{\text{нар}}$ . Величину  $L$ , выражают как функцию внутреннего диаметра труб:  $L=Ad_{\text{вн}}$ , где  $A=40\text{--}110$ . Формула (1.2) с учетом местных сопротивлений примет вид:

# Расчет трубчатой печи

$$\Delta P = \lambda_{\text{ср}} \frac{L + Ad_{\text{вн}}^n}{d_{\text{вн}}} \frac{\gamma_{\text{ср}} W_{\text{ср}}^2}{2g}$$

Здесь  $n$  — число местных сопротивлений.

Целью гидравлического расчета является проверка принятых значений давления на входе и выходе печи. На входе задаются значением  $P_{\text{вх}}=0,5$  МПа, на выходе  $P_{\text{вых}}=0,13\text{--}0,2$  МПа. Перепад давления должен быть небольшим, так как процесс идет с увеличением объема. Давления  $P_{\text{вх}}$  и  $P_{\text{вых}}$  уже были использованы при расчете  $W_{\text{вх}}$ ,  $W_{\text{к}}$ ,  $\gamma_{\text{вх}}$ ,  $\gamma_{\text{вых}}$  и т.д. Сейчас в результате расчета  $\Delta P_{\text{к}}$  определяется соответствие принятых значений давления на входе и выходе расчетным значениям.



# Расчет трубчатой печи

8. Рассчитывается дымовая труба. Труба должна обеспечить такую тягу, чтобы в радиантной камере было небольшое разрежение, равное 20—30 Па. Тяга, создаваемая трубой, определяется по формуле:

$$\Delta P = H (y_{\text{в}} - Y_{\text{г}}),$$

где  $H$  — высота трубы, м;

$y$  — удельный вес воздуха;

$y_{\text{г}}$  — удельный вес дымовых газов при средней температуре по длине трубы (падение температуры на 1 м кирпичной трубы принимается равным 1,5 °С, железной трубы — 3—4 °С). С помощью этой формулы вычисляется высота трубы. Минимальная высота по санитарно-гигиеническим соображениям составляет 16 м. Она обязана быть на 3 м больше высоты коньков зданий в радиусе 100 м.

# Расчет трубчатой печи

Тяга создаваемая трубой, должна быть равна сумме сопротивлений газоходов и трубы. Расчет проводится по обычным формулам с учетом потерь на трение, местные сопротивления и преодоление геометрического напора в трубе. Коэффициент трения  $\lambda_{\text{ср}}$  для металлических труб принимается равным 0,015—0,03, для кирпичных труб и газоходов — 0,045—0,050. Диаметр выходного отверстия трубы определяется из условия обеспечения скорости газов на выходе из трубы 2,5—3 м/с. Такая скорость необходима для того, чтобы не было задувания газов ветром в трубу. Обычно скорость газов в трубе составляет 4-8 м/с. Если сопротивление дымового тракта превышает 200-300 Па, ставится дымосос. Скорость газов в трубе при наличии дымососа равна 8-16 м/с

# Аппараты окислительного пиролиза

Окислительный пиролиз проводится в присутствии кислорода, который служит для получения необходимой температуры (1400—1500°C) за счет частичного сжигания углеводородов. Пиролиз при указанной температуре применяется для получения ацетиленсодержащих газов из метана. Аппарат для окислительного пиролиза изображен на рис. 1 Он имеет зону смешения, в которой происходит смешение метана с кислородом, реакционную зону и зону закалки реакционных газов. Зона смешения отделена от зоны реакции огнепреградительной решеткой толщиной 200—500 мм и с отверстиями диаметром 8—10 мм. Длина реакционной зоны составляет всего 150 мм. В конце реакционной зоны продукты встречаются с потоками воды, разбрызгиваемой форсунками. Вследствие этого температура газов резко снижается и дальнейший процесс прекращается.

# Аппараты окислительного пиролиза

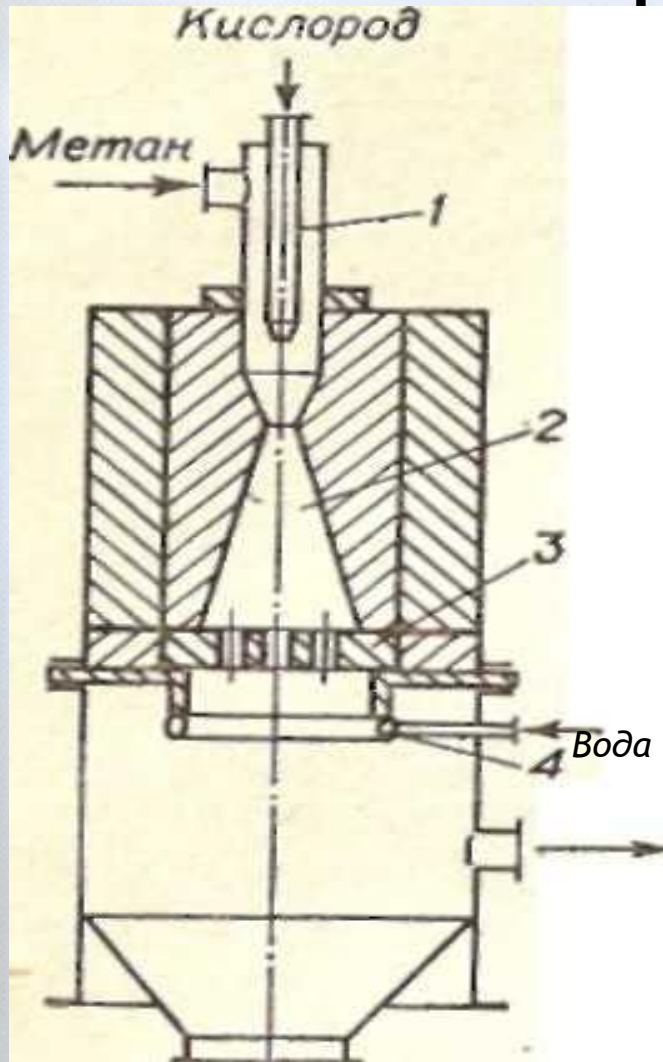


Рис.1 Реактор  
окислительного  
пиролиза: 1 —  
эжекторный  
смеситель; 2 —  
диффузоры; 3 —  
горелочная плита; 4 —  
форсунка.

# Аппараты окислительного пиролиза

Горение газа характеризуется следующими условиями:  $l/W = r/u$ , где  $l$  — длина факела;  $W$  — скорость газов;  $r$  — радиус горящего факела. Скорость распространения пламени  $u$  составляет 15—30 м/с. Меньшее значение относится к ламинарному режиму движения газов, большее — к турбулентному. Скорость газов должна быть выше 30 м/с, иначе пламя может переместиться в зону смешения, в результате чего произойдет взрыв. На практике скорость газов составляет 90—100 м/с (в среднем 50 м/с), радиус горящего факела 10—35 мм, длина факела 50 мм.

При скорости газов 50 м/с и длине реакционной зоны 150 мм время реакции составит 0,003 с. Это оптимальное время контакта, так как с возрастанием  $t$  увеличивается распад ацетилена на водород и сажу. Давление в аппарате 30—40 кПа. Температура реагентов на входе в аппарат 600 °С, в зоне реакции 1500 °С. После закалки газы имеют температуру 80 °С.

# Аппараты окислительного пиролиза

Такой реактор прост по конструкции и дает мало кокса, но имеет ограниченную производительность вследствие того, что предельный его диаметр 1500 мм. С увеличением диаметра появляется неравномерность движения газа в отверстиях огнепреградительной плиты, что может привести к проскоку пламени в зону смешения.

Аппараты окислительного пиролиза могут изготавливаться из углеродистых сталей с внутренней огнеупорной футеровкой. В этом процессе отсутствует вредное влияние коксообразования на теплоподвод. Недостатком процесса является необходимость использования чистого кислорода, сжигание части сырья, а также невозможность переработки тяжелых нефтепродуктов из-за чрезмерного коксообразования.

Печь для получения сажи. Сажа применяется в резиновой (80 %) лакокрасочной, электротехнической, полиграфической и других областях промышленности.

# Аппараты окислительного пиролиза

В резиновой промышленности в среднем на 1 т каучука расходуется 0,5 т сажи. В качестве сырья для производства сажи используются масла нефтяного и коксохимического происхождения (зеленое масло, термогазойль) коксовый отгон, антраценовое масло).

Конструкция печи для получения сажи из жидких углеводородов нефти приведена на рис.4.14. Температура, необходимая для проведения процесса, обеспечивается сжиганием природного газа в камере горения. Сюда же впрыскивается подогретое сырье. Распыленное сырье получает теплоту горящего газа излучением, испаряется и воспламеняется, но не сгорает полностью.

Пройдя участок диффузионного горения, оно разлагается в реакционной камере. Диаметр реакционной камеры 0,3—1,5 м, длина 3—15 м. Процесс ведется при 1300—1500 °С и 30 кПа в течение 0,05—5 с. Закалка газов осуществляется впрыскиванием воды, в результате чего температура снижается до 700 °С и процесс прекращается

# Аппараты окислительного пиролиза

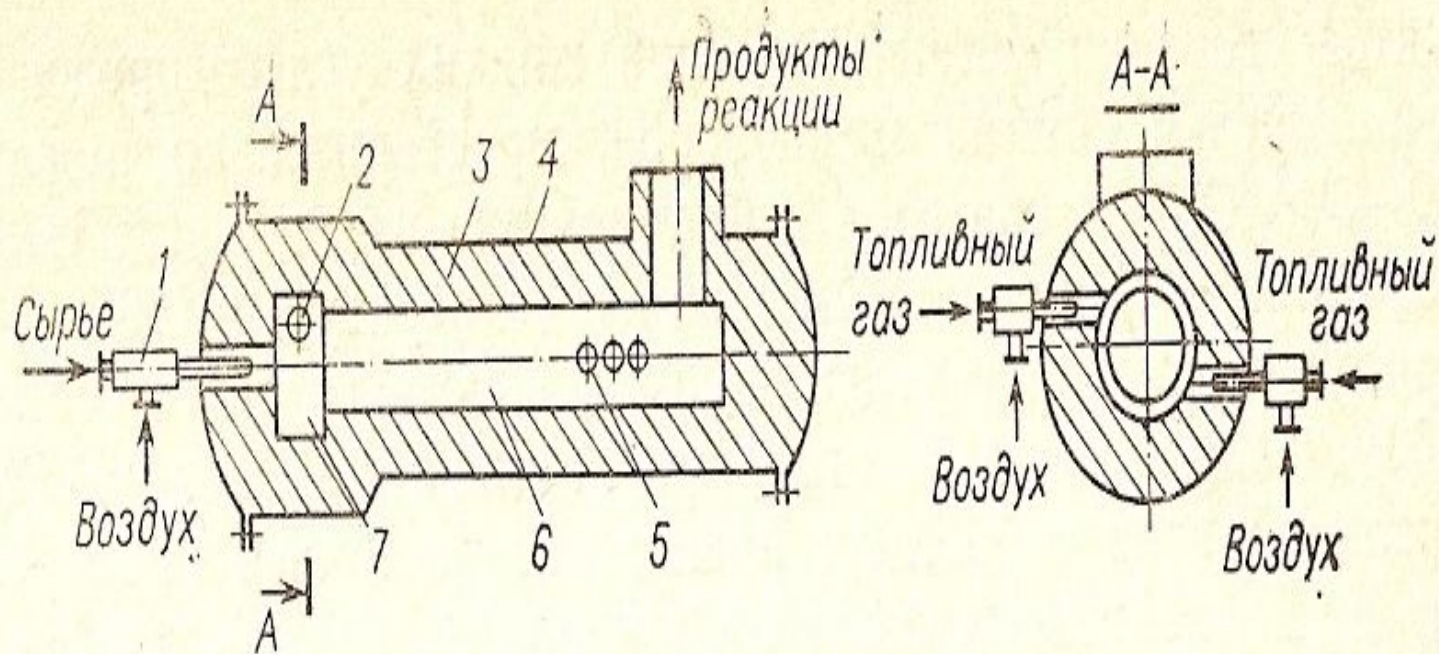


Рис. 4.14. Печь для получения сажи:

1 — форсунка для распыления сырья; 2 — форсунка для сжигания газа; 3 — футеровка; 4 — металлический корпус; 5 — форсунка для впрыска воды; 6 — реакционная труба; 7 — камера реакции.



# Аппараты окислительного пиролиза

Горение — диффузионный процесс, для его интенсификации необходима турбулизация потока, которая создается тангенциальным и вихревым течением газа. При подборе длины реакционной камеры расчет ведется по кинетике испарения капель сырья. Их диаметр около 50 мкм. Испарение капель — наиболее медленная стадия. Горение, термическое разложение сырья и газификация сажи протекают очень быстро. Правильное определение длины реакционной камеры имеет большое значение, так как при малой длине в саже остается большое количество неиспарившихся масел, а при большой длине происходит газификация полученной сажи парами воды и двуокиси углерода с ухудшением структуры поверхности сажевых частиц.

# Аппараты окислительного пиролиза

Горение — диффузионный процесс, для его интенсификации необходима турбулизация потока, которая создается тангенциальным и вихревым движением газа. При подборе длины реакционной камеры расчет ведется по кинетике испарения капель сырья. Их диаметр около 50 мкм. Испарение капель — наиболее медленная стадия. Горение, термическое разложение сырья и газификация сажи протекают очень быстро. Правильное определение длины реакционной камеры имеет большое значение, так как при малой длине в саже остается большое количество неиспарившихся масел, а при большой длине происходит газификация полученной сажи парами воды и двуокиси углерода с ухудшением структуры поверхности сажевых частиц.



# Аппараты гомогенного пиролиза

В аппаратах гомогенного пиролиза нагрев сырья осуществляется при его смешении с перегретым газом. Продолжительность нагрева определяется продолжительностью смешения, т.е. проходит очень быстро. Из-за низкой теплоемкости газообразный или паровой теплоноситель предварительно нагревается до 1700—1800 °С и смешивается с сырьем в 3—5 кратном количестве.

Гомогенный пиролиз тяжелого углеводородного сырья, проводимый методом погружного горения, осуществляется путем подачи продуктов сгорания метана под слой жидких углеводородов через газовые горелки. Метан и кислород, предварительно подогретые до 200—500 °С, подводятся в диффузионную горелку, где смешиваются и сгорают.



# Аппараты гомогенного пиролиза

Продукты сгорания с температурой 1600—1800 °С барботируют через слой углеводородов, высота которого составляет 50—200 мм. Скорость газов в горящем факеле составляет 70—120 м/с.

В начальной зоне барботажа происходит частичное крекирование сырья, в дальнейшем быстрое охлаждение (закалка). Температура сырья поддерживается на определенном уровне за счет циркуляции сырья между реактором и котлом-утилизатором. Избыток сажи из сырья удаляется путем фильтрования части циркулирующего сырья..



# Аппараты гомогенного пиролиза

**Печь для сжигания отходов.** Твердые отходы в органическом синтезе образуются в гораздо меньшем объеме, чем жидкие и газообразные продукты. Для обезвреживания твердых отходов, содержащих в основном органические вещества, используется их сжигание в специальных печах с утилизацией теплоты отходящих газов.

Сжигание — дорогостоящий процесс, так как связан с необходимостью очистки образующихся токсичных и газообразных продуктов сжигания.



# Аппараты гомогенного пиролиза

Более эффективен пиролиз органической части твердых отходов, позволяющий получать из отходов вторичные продукты и уменьшить объем газовых выбросов. К твердым отходам в промышленности пластмасс относятся некондиционные полимерные материалы и изделия, в промышленности синтетического каучука — крошка и обрывки каучука, в резиновой промышленности — резиновые, резиноканевые, резинометаллические, текстильные отходы, в нефтеперерабатывающей промышленности — отходы битума.

Количество твердых отходов, образующихся на каждом предприятии, невелико, поэтому целесообразна централизованная переработка твердых отходов нескольких предприятий, включая городские отходы.



# Аппараты гомогенного пиролиза

Термическое разложение без доступа свободного кислорода (пиролиз) и частичное сжигание при ограниченном подводе воздуха (газификация) смешанных твердых отходов могут осуществляться в нисходящем плотном слое в шахтных печах, во вращающихся печах, в восходящем потоке теплоносителя и другими способами.

В вертикальном шахтном реакторе отходы периодически загружаются в верхнюю его часть и под действием силы тяжести опускаются вниз, последовательно проходя зоны сушки, пиролиза, первичного горения и плавления. В зоне сушки отходы превращаются в компактную массу и создают затвор, препятствующий подсосу воздуха через открытый верх реактора.



# Аппараты гомогенного пиролиза

В зоне пиролиза осуществляется термическое разложение органической части отходов практически без доступа свободного кислорода за счет теплоты восходящего потока горячих газов из зоны первичного горения и плавления.

Сгорание углерод содержащих продуктов пиролиза и плавление неорганических компонентов происходит при 1000—1600 °С в нижней части реактора, куда подается горячий воздух. Расплавленный шлак выводится через спускной штуцер, а продуктовый газ используется в качестве газообразного топлива или применяется для выработки пара.

Пиролиз является экономичным способом утилизации отходов, а также эффективным средством защиты окружающей среды.



# ПЛАЗМОХИМИЧЕСКИЕ

## РЕАКТОРЫ

Плазма представляет собой газоподобное вещество, состоящее из молекул и атомов, а также из электронов и ионов, образующихся в результате диссоциации молекул. Благодаря присутствию ионов и электронов плазма становится хорошим проводником тока, тогда как газы не являются такими проводниками.

В электрическом поле возможно получение плазмы с температурой до 50 000 К и выше. Для проведения химических процессов используется низкотемпературная плазма (1000—7000 К). Повышение температуры плазмы осуществляется за счет повышения напряжения и силы тока, а также путем «шнурования» плазмы. Последний прием состоит в изоляции пламенного «шнура» от среды, что уменьшает потери теплоты и способствует повышению температуры плазмы. «Шнурование» достигается либо закрученным потоком газа, либо созданием магнитного

## РЕАКТОРЫ

Химические реакции в условиях плазмы протекают практически мгновенно. В настоящее время в плазме получают ацетилен, окислы азота, фторуглеводороды и другие соединения. Так как скорость химических реакций в плазме высока, лимитирующей стадией оказывается диффузионный перенос реагентов. По этой причине плазмохимические процессы проводят при турбулентном режиме движения реагентов.

Плазмохимические реакторы имеют малые размеры и требуют низких капитальных вложений. К. п. д. их составляет 75—85%, а 15—25% всей теплоту передаваемой газу в электрической дуге, отводится с охлаждающе водой. Длительность работы таких реакторов определяется скоростью износа электродов, возникающего из-за тепловых перегрузок, и не превышает 500 ч. В качестве материала электродов используются медь, графит, молибден, вольфрам, цирко

# ПЛАЗМОХИМИЧЕСКИЕ

## РЕАКТОРЫ

Плазмохимический реактор состоит из трех узлов: плазмотрона, реакционного объема и закалочного устройства. В плазмотроне в электрической дуге газ нагревается до высокой температуры с образованием плазмы. Реакционный объем используется для реакции в плазме. В закалочном устройстве температура резко снижается для предотвращения разложения образовавшихся продуктов.

Генераторы плазмы могут быть плазменнодуговыми (электродуговыми), высокочастотными емкостными и высокочастотными индуктивными. В качестве химических реакторов наиболее распространены электродуговые плазмотроны, которые по сравнению с высокочастотными имеют высокое значение к. п. д. (80%) и большой ресурс работы электродов (200—300 ч)

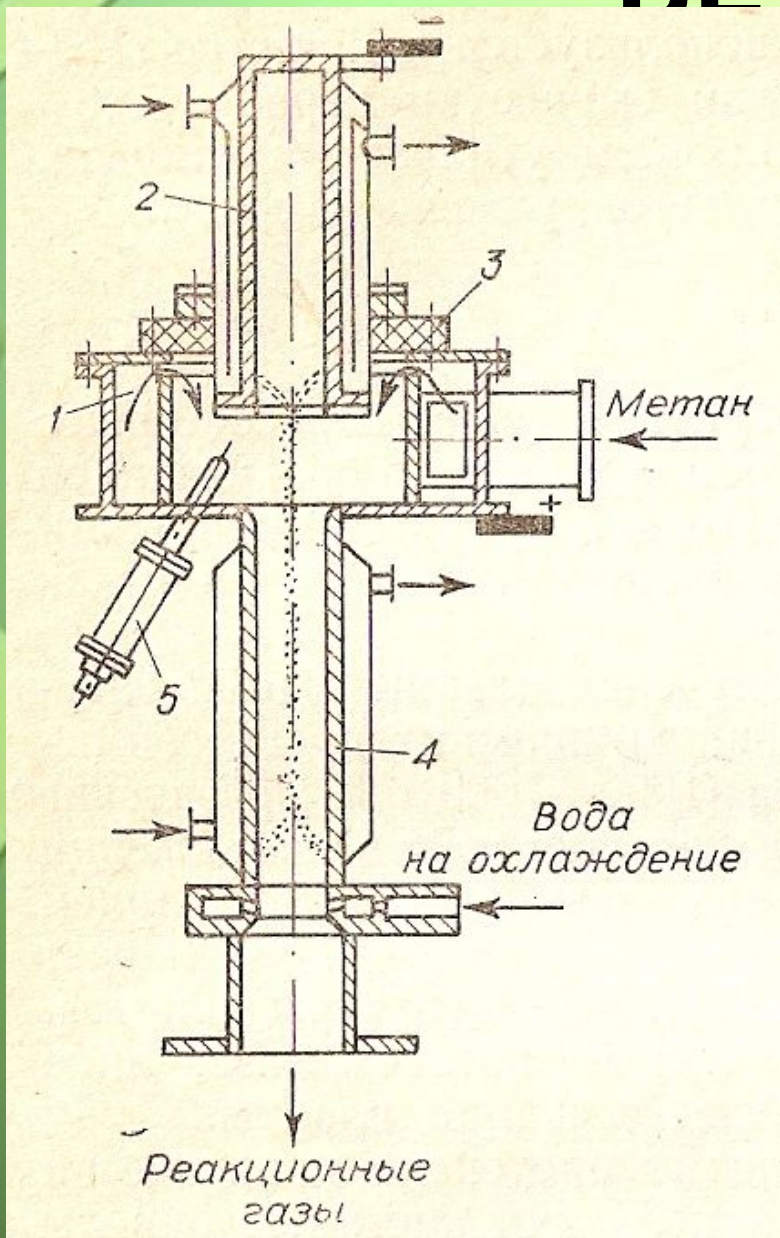
# ПЛАЗМОХИМИЧЕСКИЕ

## ФАКТОРЫ

Одним из электродов является медный стержень с закрепленным на нем тугоплавким наконечником, чаще всего из вольфрама. Эрозия электродов происходит в местах контакта опорных концов дуги с их поверхностью, где удельные тепловые потоки достигают сотен киловатт на  $1 \text{ см}^2$ . Даже при движении пятна дуги по поверхности электрода не удастся избежать его плавления и эрозии.

рис. 5 Аппарат для электрокрекинга метана!

1 — вихревая камера; 2 — катод; 3 — изолятор; 4 — анод; 5 - пусковой



# ПЛАЗМОХИМИЧЕСКИЕ

## РЕАКТОРЫ

Высокая реакционная способность объясняется наличием высокоактивных частиц: атомов, радикалов, ионов, электронов и молекул. Характерная продолжительность плазмохимических реакций  $10^{-2}—10^{-4}$  с.

Схема реактора, используемого для крекинга метана представлена на рис.3. Ток высокого напряжения подводится к катоду, вихревая камера и анод для обеспечения безопасности работы заземлены. Природный газ (метан) поступает в вихревую камеру по тангенциальному аноду. Вращающийся поток газа при движении в трубчатом аноде создает небольшое разрежение по оси, стабилизирующее электрическую дугу.

# ПЛАЗМОХИМИЧЕСКИЕ РЕАКТОРЫ

Дуга вытягивается между катодом и анодом на расстояние 0,8—1,0 м. Реакционная труба имеет диаметр 0,1 м и длину 1 м. Скорость газов в реакционной трубе 1000 м/с; соответственно, продолжительность реакции 0,001 с.

Хотя процесс крекинга углеводородов в электрическом разряде является взрыво- и пожароопасным, при отсутствии подсоса воздуха он проходит нормально. Давление на входе составляет 0,3—0,4 МПа, на выходе — 0,15 МПа.

# ПЛАЗМОХИМИЧЕСКИЕ РЕАКТОРЫ

Для создания электрического разряда в период пуска имеется пусковой электрод, который пневматическим механизмом может подводиться близко к катоду. Целевым продуктом крекинга является ацетилен. При напряжении 700—800 В и силе тока 800—900 А мощность аппарата составляет 700 кВт.

Стальные электроды из-за контакта с высокотемпературной дугой быстро выгорают. Анод приходится заменять через 500 ч работы, катод через 800—1000 ч. Для обеспечения непрерывной работы на каждой технологической линии устанавливаются два реактора, работающих попеременно.

# ПЛАЗМОХИМИЧЕСКИЕ РЕАКТОРЫ

Быстрая закалка газов позволяет подавить процесс разложения метана на углерод и водород, а также прекратить процесс разложения целевого продукта — ацетилена. Например, увеличение времени реакции на 0,002 с приводит к снижению выхода ацетилена с 15% до 10%.

Закалка осуществляется распыляемой водой. При этом способе скорость закалки составляет  $10^6$ - $10^8$  градусов в 1 с, т.е. продолжительность закалки равна тысячным долям секунды. Закалка может осуществляться также распылом углеводородов и масел.

Недостатки электрокрекинга — высокий расход электроэнергии и образование на электродах сажи и кокса, снижающих эффективность процесса.



# ОСНОВЫ БЕЗОПАСНОЙ ЭКСПЛУАТАЦИИ ПЕЧЕЙ

Для всех видов рассмотренных выше печей характерными опасностями являются возгорания, хлопки и взрывы, а для обслуживающего персонала — термические ожоги и отравления продуктами сгорания. Для обеспечения безопасной работы особое внимание необходимо уделить выбору огнеупорных и связующих материалов для футеровки внутреннего рабочего пространства печей.

# ОСНОВЫ БЕЗОПАСНОЙ ЭКСПЛУАТАЦИИ ПЕЧЕЙ

В печах, работающих на жидком и газообразном топливе, при неправильном розжиге или нарушении процесса горения возможны выбросы пламени, хлопки и взрывы. Эти явления будут наблюдаться в случае подачи топлива при пуске печи без запала или при внезапном прекращении и возобновлении подачи топлива в печь. Чтобы избежать взрывов, топка печи снабжается пусковым запальным устройством, заблокированным с устройством подачи топлива в печь.

Для защиты печей от разрушений при небольших взрывах в торцовых стенках предусматриваются выхлопные окна или предохранительные легко разрушаемые панели.

# ОСНОВЫ БЕЗОПАСНОЙ ЭКСПЛУАТАЦИИ ПЕЧЕЙ

Одним из условий безопасной эксплуатации печей является наличие тяги, создаваемой дымососами или дымовыми трубами. Для повышения безопасности труда рабочие отверстия печей закрываются заслонками с запорными устройствами и термоизоляционными покрытиями.

# ОСНОВЫ БЕЗОПАСНОЙ ЭКСПЛУАТАЦИИ ПЕЧЕЙ

Открытие и закрытие заслонок должно быть механизировано. Во избежание ожогов и потерь теплоты в окружающее пространство наружная поверхность печей покрывается теплоизоляционным материалом. Смотровые окна должны быть закрыты синими стеклами для ограничения интенсивности излучения.

# АППАРАТЫ ВЫСОКОГО ДАВЛЕНИЯ

## КЛАССИФИКАЦИЯ АППАРАТОВ

По конструкции аппараты высокого давления делятся на две группы:

1) автоклавы — аппараты с перемешивающим устройством, предназначенные для проведения периодических процессов;

2) колонные аппараты, предназначенные для проведения непрерывных процессов.

Автоклавы изготавливаются литыми со сферическими днищами. Герметичное соединение крышки с корпусом автоклава достигается с помощью байонетного затвора или фланцевого соединения типа «шип-паз».

# АППАРАТЫ ВЫСОКОГО ДАВЛЕНИЯ

Колонные аппараты имеют небольшой диаметр (0,6—1,2 м) и большую высоту (10—18 м). Малый диаметр аппарата позволяет легче выдерживать давление (поскольку усилие, возникающее в металле корпуса, пропорционально диаметру) и облегчает уплотнение (так как уменьшается его периметр).

# АППАРАТЫ ВЫСОКОГО ДАВЛЕНИЯ

Корпус колонного аппарата изготавливается кованым из цельной стальной отливки. В отливке возможны дефекты—раковины и пустоты. При ковке эти дефекты устраняются. Фланцы толстостенных колонн отковываются вместе с корпусом. Металл из центральной части отливки удаляется прошивкой, поэтому получаются большие отходы металла в стружку.

# АППАРАТЫ ВЫСОКОГО ДАВЛЕНИЯ

В печах, работающих на жидком и газообразном топливе, при неправильном розжиге или нарушении процесса горения возможны выбросы пламени, хлопки и взрывы. Эти явления будут наблюдаться в случае подачи топлива при пуске печи без запала или при внезапном прекращении и возобновлении подачи топлива в печь. Чтобы избежать взрывов, топка печи снабжается пусковым запальным устройством, сблокированным с устройством подачи топлива в печь.

Для защиты печей от разрушений при небольших взрывах в торцовых стенках предусматриваются выхлопные окна или предохранительные легко разрушаемые панели.



# АППАРАТЫ ВЫСОКОГО ДАВЛЕНИЯ

Изготовление корпусов аппаратов требует использования мощного прессового оборудования и крупных токарных станков. Кроме кованых используются сварные и оплеточные корпуса. Все внутренние устройства (полки с катализатором, решетки, гильзы из нержавеющей стали и т. д.) вводятся в аппарат через крышки.

Никаких отверстий для патрубков и т. п. в корпусе делать не рекомендуется. Все вводы осуществляются через крышки. Если же отверстия в корпусе необходимы для отбора проб, ввода холодного газа в нескольких точках по высоте и т. д., то в местах сверления на корпусе делаются усиленные пояски.

# АППАРАТЫ ВЫСОКОГО ДАВЛЕНИЯ

Наиболее распространенные кованные аппараты могут иметь днище откованное заодно с цилиндрической частью, крышку, диаметр которой равен диаметру аппарата, или горловину, диаметр которой меньше диаметра аппарата. В соответствии с этим изготавливаются аппараты пяти типов:

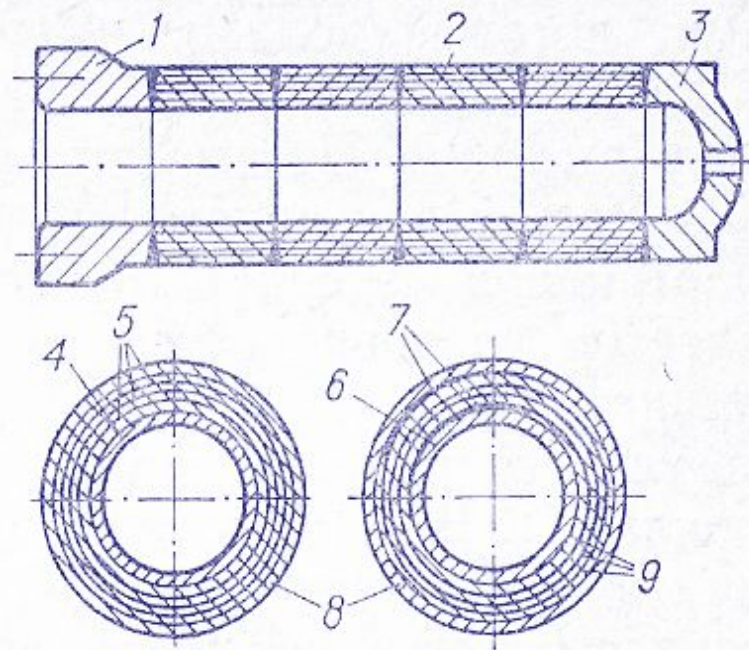
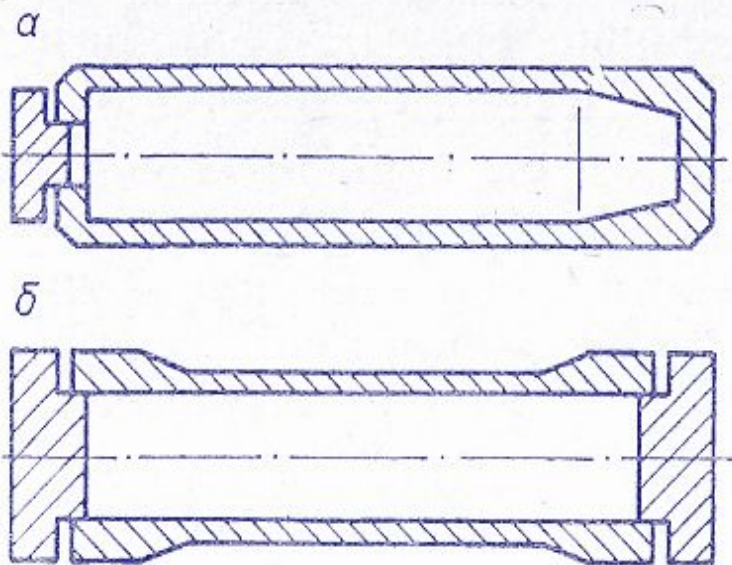
- 1) тип ГД — аппарат, имеющий горловину и днище(рис. 4);
- 2) тип ЦД — аппарат, имеющий крышку и днище;
- 3) тип ГГ — аппарат с двумя горловинами;
- 4) тип ЦГ — аппарат с крышкой и горловиной;
- 5) тип ЦЦ — аппарат с двумя крышками (рис. 5).

# АППАРАТЫ ВЫСОКОГО ДАВЛЕНИЯ

Аппараты с крышкой применяются тогда, когда размеры насадки равны внутреннему диаметру корпуса аппарата. Если размеры насадки меньше внутреннего диаметра корпуса, целесообразно применение горловины, у которой периметр уплотняемой поверхности меньше, чем у крышки. Фланцы аппарата могут также изготавливаться отдельно и привариваться к корпусу или наворачиваться на корпус с помощью резьбы.

Днища тоже могут выковываться отдельно и привариваться к корпусу. Поскольку в аппаратах высокого давления сложно организовать отвод теплоты от реакционной смеси к теплоносителю, используются конструктивные приемы, обеспечивающие отвод реакционной теплоты на нагрев исходной холодной смеси.

# АППАРАТЫ ВЫСОКОГО ДАВЛЕНИЯ



Слева направо: Рис. 4. Корпуса аппаратов высокого давления: а — тип ГД; б — тип ЦЦ.

Рис. 5. Многослойный аппарат: 1 — фланец; 2 - царга; 3 — днище; 4,6— внутренняя обечайка; 5 — концентрические слои; 7 — клиновидные вставки; 8 — кожух; 9 — спиральные слои.

# АППАРАТЫ ВЫСОКОГО ДАВЛЕНИЯ

При этом газы направляются так, чтобы температура корпуса аппарата была наименьшей.

Более экономичны многослойные корпуса, которые дешевле цельнокованых на 25—30%. При использовании многослойных корпусов возникает возможность получения неограниченной толщины стенок и размеров сосуда. Применение тонкого листа обеспечивает более высокие свойства корпуса. Плотное прилегание слоев при изготовлении корпуса обеспечивается обтяжкой тросами.

Многослойный корпус собирается с помощью сварки из отдельных царг (рис. 5). Каждая царга имеет внутреннюю гильзу из коррозионностойкой стали и несколько слоев углеродистой стали. Слои могут быть концентрическими или спиральными с клиновидными вставками.

# УПЛОТНЕНИЯ И ЗАТВОРЫ

Уплотнения аппаратов высокого давления должны быть надежны в герметизации и в то же время просты в изготовлении и удобны в разборке. Применяются уплотнения следующих видов:

- 1) с мягкими металлическими прокладками прямоугольного, треугольного или овального сечений;
- 2) конусные и двухконусные;
- 3) с упругим металлическим кольцом.

В качестве прокладок используется медь, алюминий, мягкое железо. Для присоединения приборов КИП применяются беспрокладочные соединения. Уплотнение в беспрокладочном соединении достигается поджатием шлифованных

# УПЛОТНЕНИЯ И ЗАТВОРЫ

При соединении трубопроводов используется линзовое уплотнение. Поверхности контакта в линзовом уплотнении шлифуются. Сама линза работает в области упругих деформаций. Одна из особенностей аппаратов данного типа — самоуплотнение, т. е. дополнительное поджатие уплотнения в результате действия давления.

Наиболее простым уплотнением является затвор с плоской металлической прокладкой. Прокладка раздавливается основными шпильками, которые должны выдерживать давление среды в аппарате. Таким образом, усилие предварительного затяга шпилек должно быть очень высоким. По этой причине уплотнение с плоской прокладкой применяется для аппаратов диаметром  $< 0,6$  м, в которых периметр уплотняемой поверхности невелик.

# УПЛОТНЕНИЯ И ЗАТВОРЫ

По конструкции это уплотнение является разновидностью уплотнения «шип-паз», применяемого во фланцевых соединениях. По сравнению с уплотнением «шип-паз» оно удобнее при эксплуатации, когда возникает необходимость смены прокладки.

Вынимать из паза прокладку, доведенную большим усилием до пластического состояния, очень сложно. Соединение «в замок» позволяет легко вынимать прокладку для ее замены. Применяется это уплотнение для толстостенных аппаратов, в крышке которых можно сделать несколько уступов.



# УПЛОТНЕНИЯ И ЗАТВОРЫ

Затвор с прокладкой треугольного сечения кроме основных шпилек (или резьбовой муфты) имеет нажимные болты. Нажимные болты через нажимное кольцо передают усилие на точеную медную прокладку треугольного сечения, в результате чего прокладка обжимается и обеспечивает герметичность соединения.

Усилие от внутреннего давления воспринимается основными крепежными шпильками (или резьбовой муфтой), а не нажимными болтами, поэтому нажимные болты имеют меньший диаметр, чем крепежные шпильки.

# УПЛОТНЕНИЯ И ЗАТВОРЫ

В двухконусном уплотнении угол конусности равен  $30^\circ$ . При таком большом угле заклинивания не происходит и уменьшается радиальная сила, воздействующая на фланец. Уплотнение достигается поджатием уплотнительного кольца между корпусом и крышкой. Следовательно, в таком уплотнении имеются две уплотнительные конусные поверхности (поэтому оно и называется двухконусным). Для удобства разборки уплотнительное кольцо удерживается на крышке с помощью поддерживающего кольца.

Особенностью этого уплотнения является использование принципа самоуплотнения, когда внутреннее давление используется для

# УПЛОТНЕНИЯ И ЗАТВОРЫ

Внутреннее давление, воздействуя на уплотнительное кольцо, растягивает его и поджимает к корпусу и крышке. Двухконусное уплотнение — наиболее распространенное.

Уплотнение с упругим металлическим кольцом также самоуплотняющееся. Оно имеет две уплотнительные поверхности — между корпусом и кольцом, между кольцом и крышкой. Все уплотнительные поверхности шлифованы. Разрезное кольцо, воспринимающее давление, заводится в выточку корпуса и состоит из трех или четырех частей.

# УПЛОТНЕНИЯ И ЗАТВОРЫ

Предварительный поджим уплотняющих поверхностей производится шпильками. Окончательно уплотняющие поверхности поджимаются давлением среды. Уплотнительное кольцо изготавливается из высоколегированной стали и работает в области упругой деформации.

Это уплотнение компактно, но требует осторожности при разборках во избежание повреждений шлифованных поверхностей. Таким образом, затворы аппаратов высокого давления по принципу уплотнения делятся на две группы: затворы с принудительным уплотнением и самоуплотняющиеся затворы.