

Тема курсового проекта:

**Разработка  
микропроцессорного  
электронного звонка**  
Выполнил Абдульмянов И.Э.

P-351

# Цели и задачи проекта

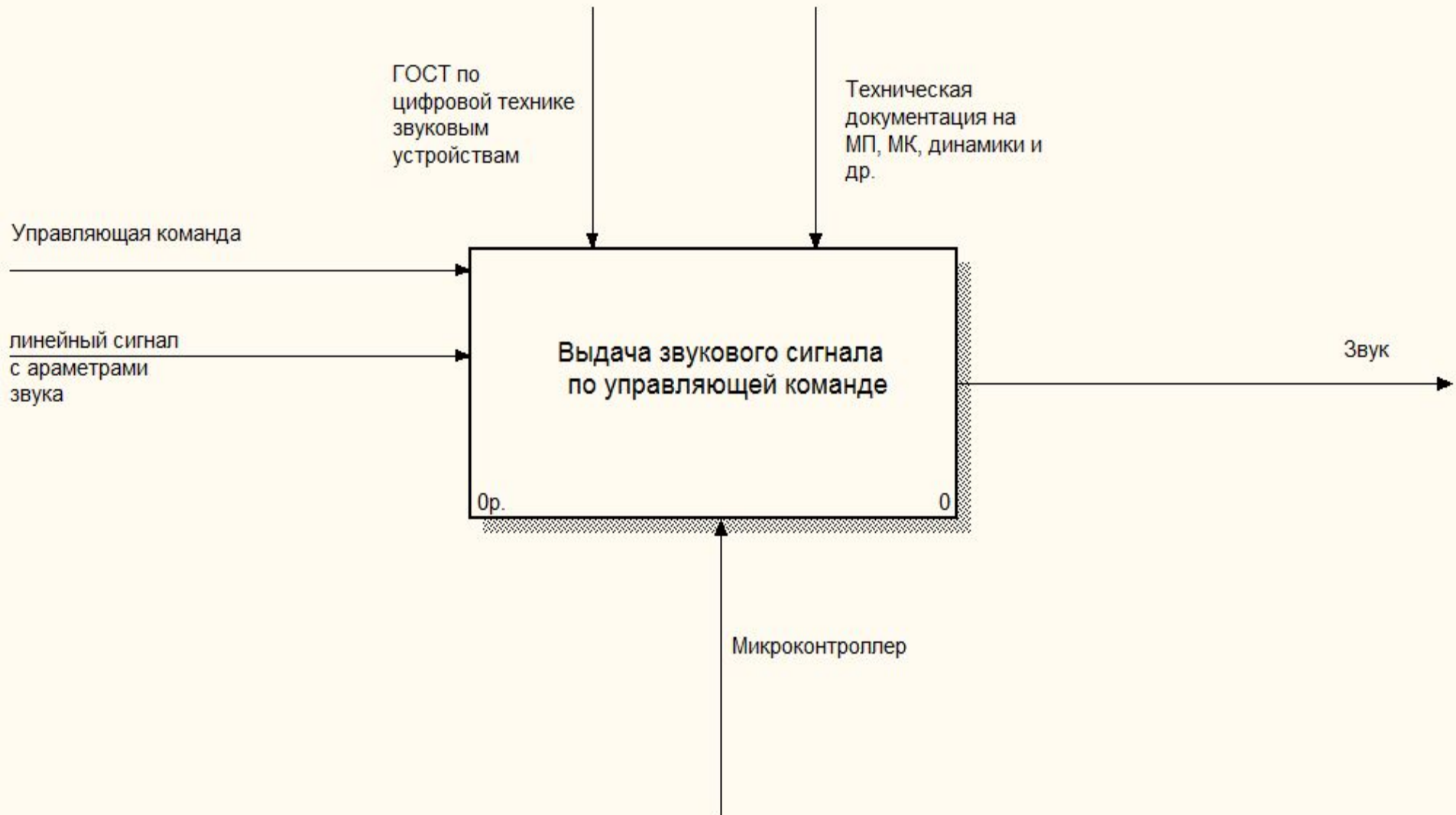
Цель курсового проекта: Проектирование микропроцессорного электронного звонка.

Задачи проекта:

- провести анализ области применения электронных звонков,
- провести анализ и выбор систем автоматизированного проектирования,
- описать возможности выбранной системы,
- разработать схему и печатную плату звукового генератора,
- смоделировать плату, произвести выбор и обоснование элементной базы печатной платы,
- рассчитать надежность проектируемого устройства.

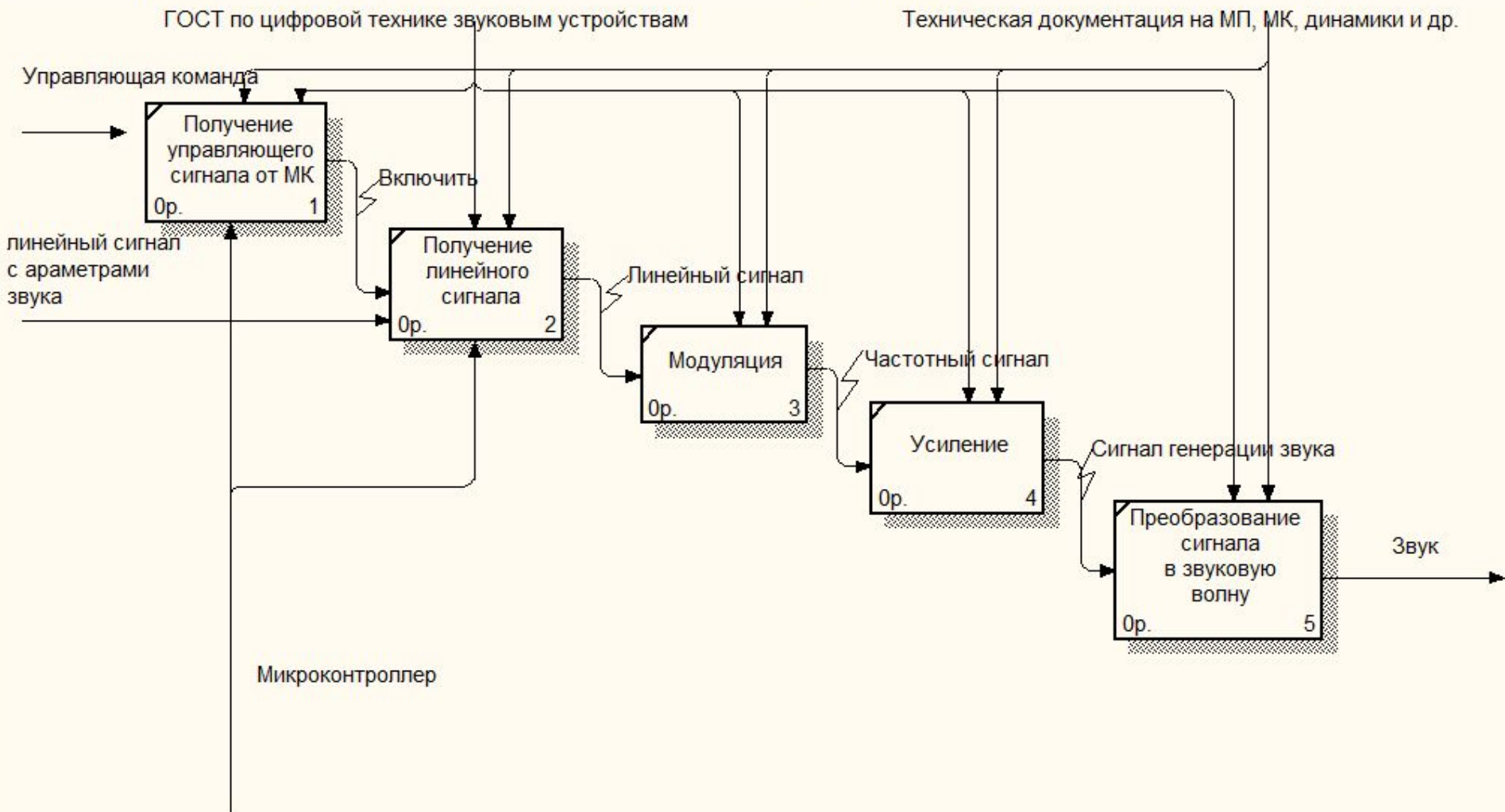
- **Электронные звонки** часто используются в компьютерных системах для выдачи сигналов через динамики.
- Виды:
  - - настенные устройства накладные и врезные;
  - - потолочные устройства накладные и врезные;
  - - уличные сигнализаторы и сирены;
  - - носимые сигнализаторы

# Функциональная модель 0 уровня

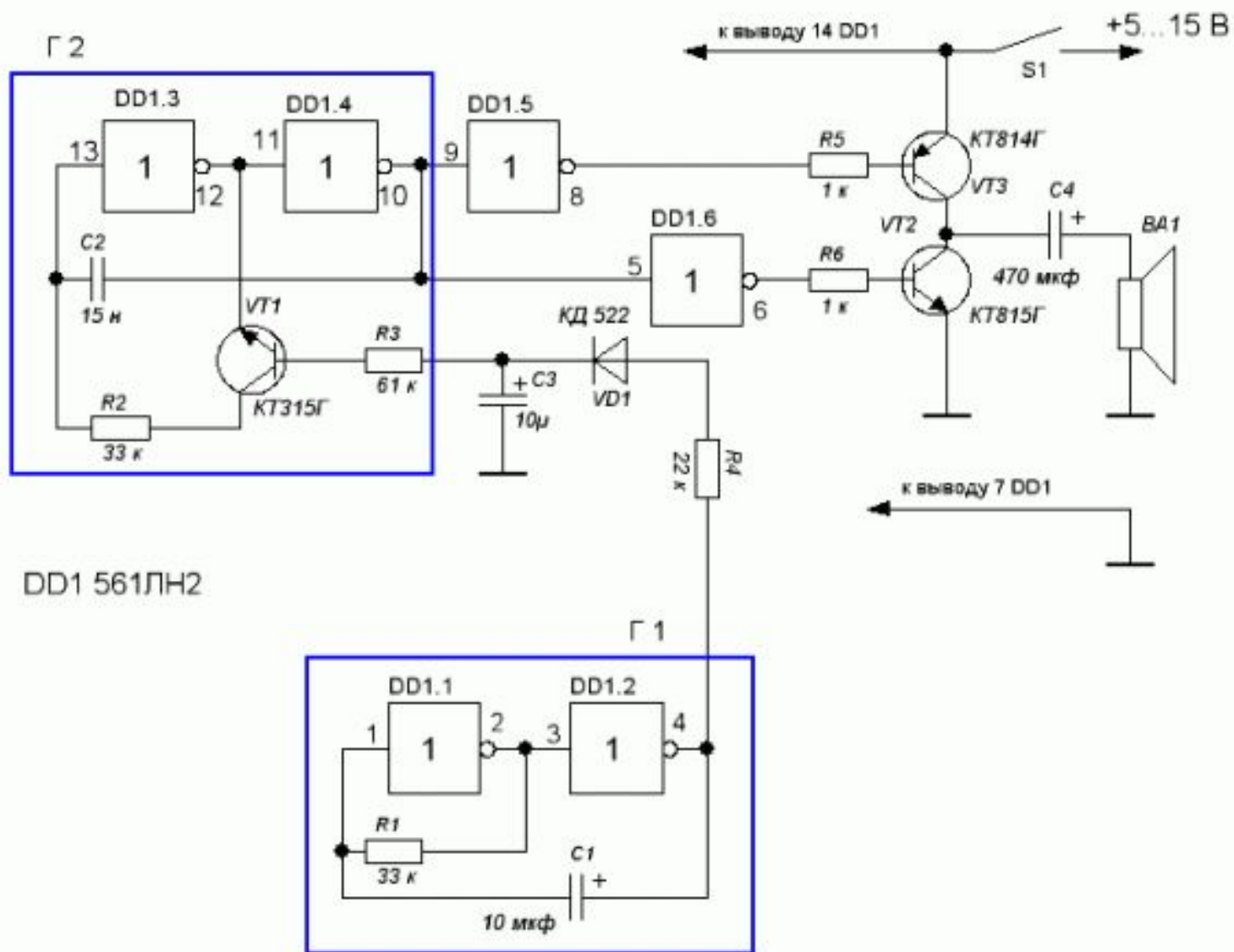




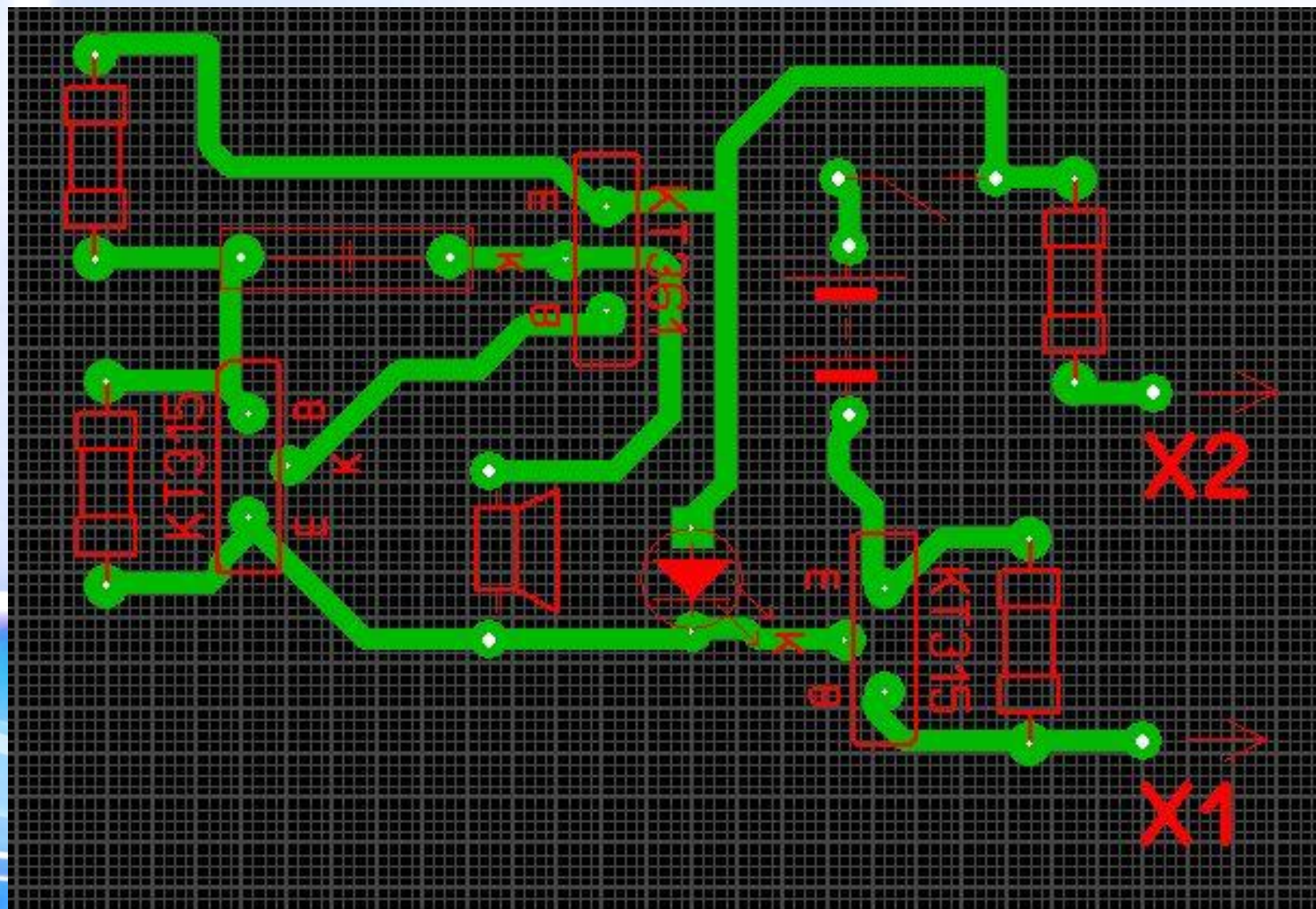
# Функциональная модель 1 уровня



# Схема электронного звонка с динамиком

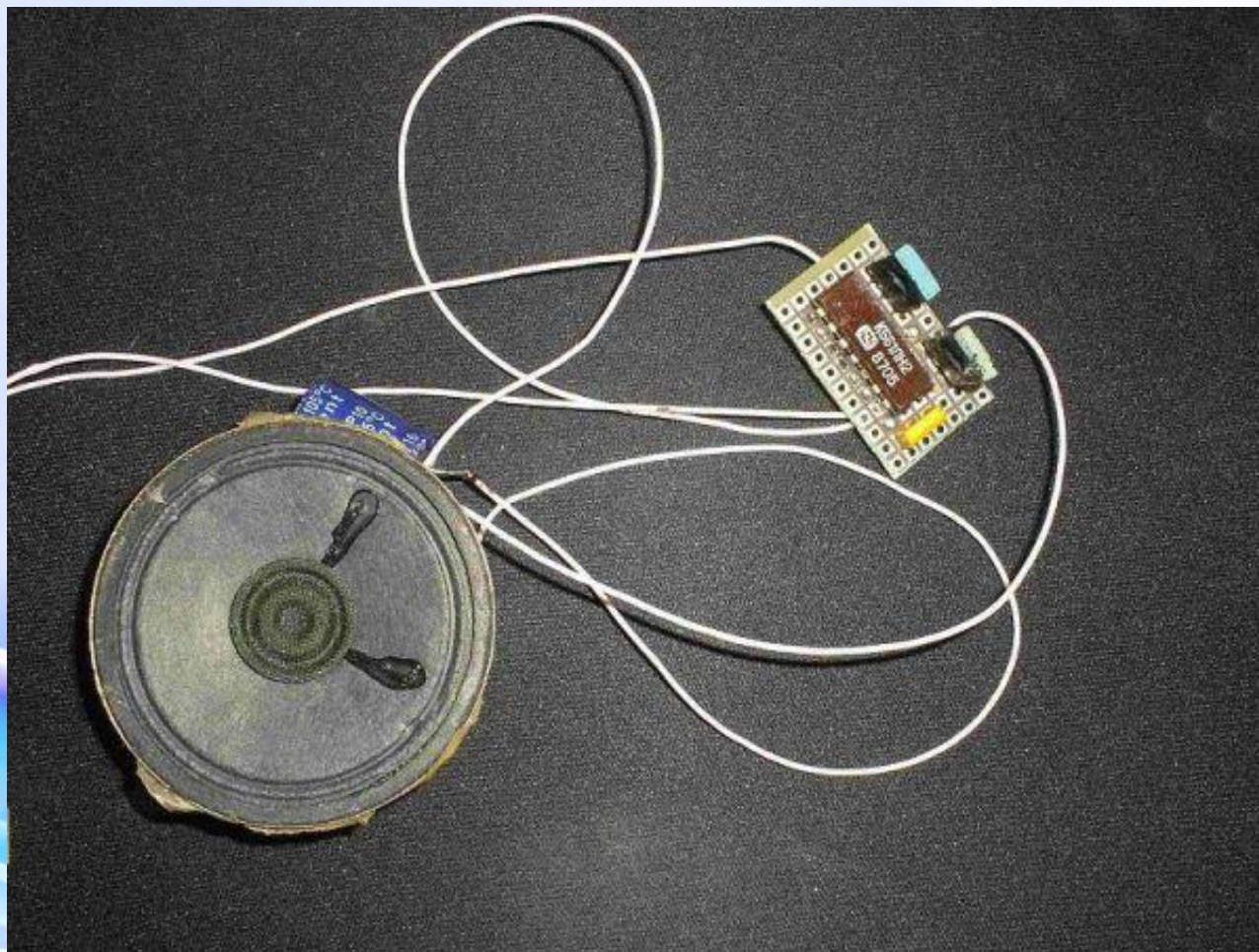


# Разводка платы





# Внешний вид проектного образца





# Формула износа

$$T = 1 / \Lambda,$$

$$T = 1 / 2,2794 \times 10^{-6} = 4318712 \text{ час}$$

А также вероятность безотказной работы устройства для  $t=10000$  часов

$$P(t) = e^{-\Lambda \times t},$$

$$P(t) = e^{-2,2794 \times 10^{-6} \times 10^4} = e^{-0,22794} = 0,796 = 80\%$$

Разработанный электронный звонок имеет достаточную надежность

# Заключение

- Цели курсового проекта достигнуты, задачи выполнены.
- Спасибо за внимание!