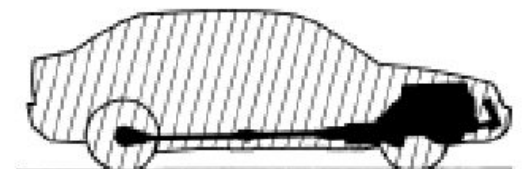
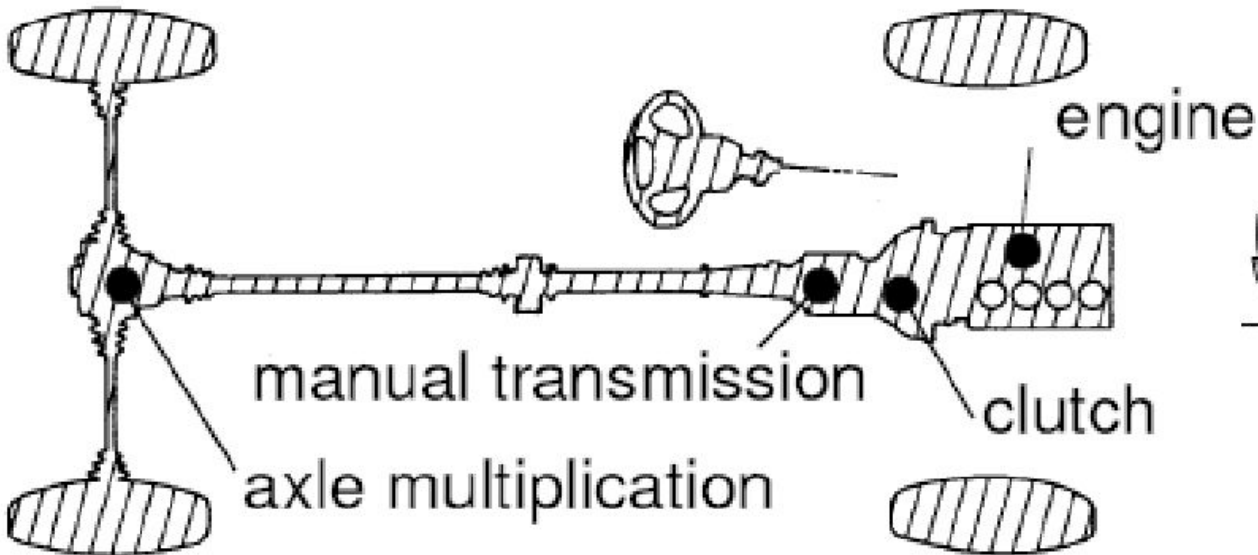
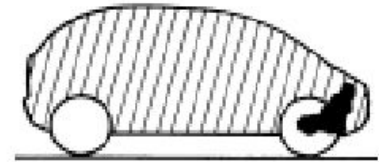


manual transmission /  
axle multiplication



axle multiplication

front-mounted  
group

rear-mounted  
group

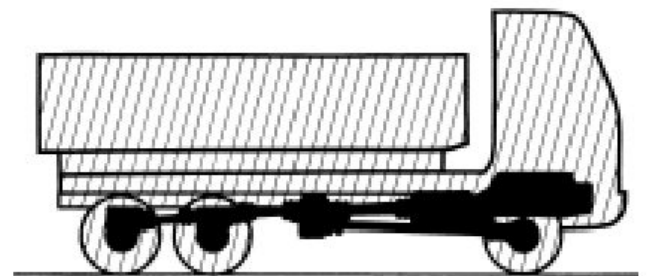
transfer  
case

manual  
transmission

engine

clutch

wheel hub multiplication



Сцепление

# Назначение сцепления

- Сцепление предназначено для кратковременного разъединения вала двигателя и трансмиссии и последующего их плавного соединения, что обычно необходимо при трогании автомобиля с места и после переключения передач во время движения.

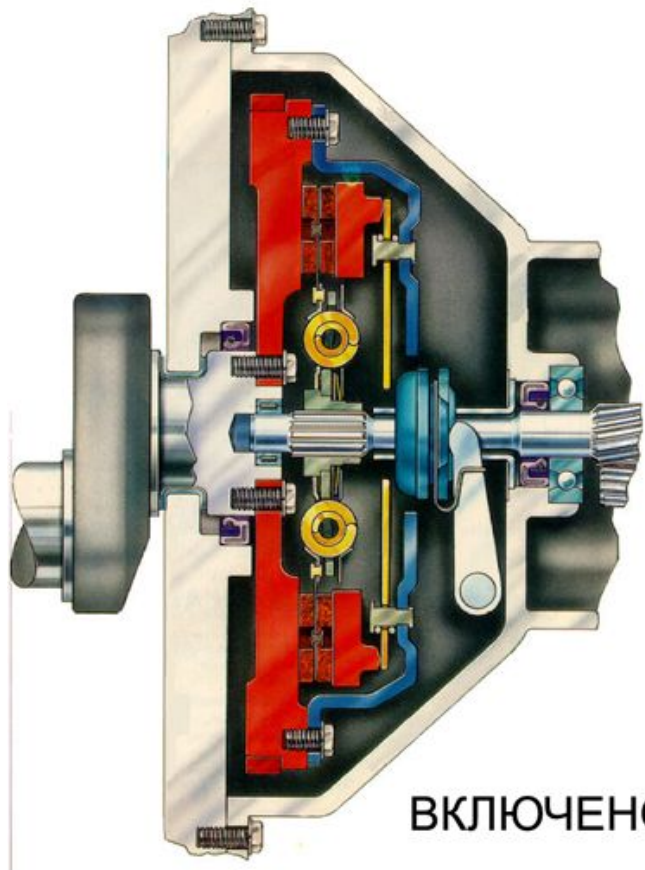
# Требования к сцеплению

- Плавное включение
  - уменьшает динамические нагрузки в трансмиссии и улучшает плавность движения
- Полное (чистое) выключение
  - исключает "ведение" автомобиля и уменьшает опасность заглохания двигателя при неподвижном автомобиле, а также уменьшает нагрузку на синхронизаторы коробки передач.
- Полное включение
  - исключает опасность пробуксовывания сцепления при передаче максимального момента двигателем.
- Минимальный момент инерции ведомых частей
  - уменьшает работу трения в синхронизаторах коробки передач
- Эффективный отвод тепла
  - устраняет нарушение нормальной работы сцепления из-за перегрева.
- Износостойкость поверхностей и стабильность коэффициента трения при значительном повышении температуры и износе поверхностей трения
  - обеспечивают повышение надежности и долговечности фрикционных сцеплений.

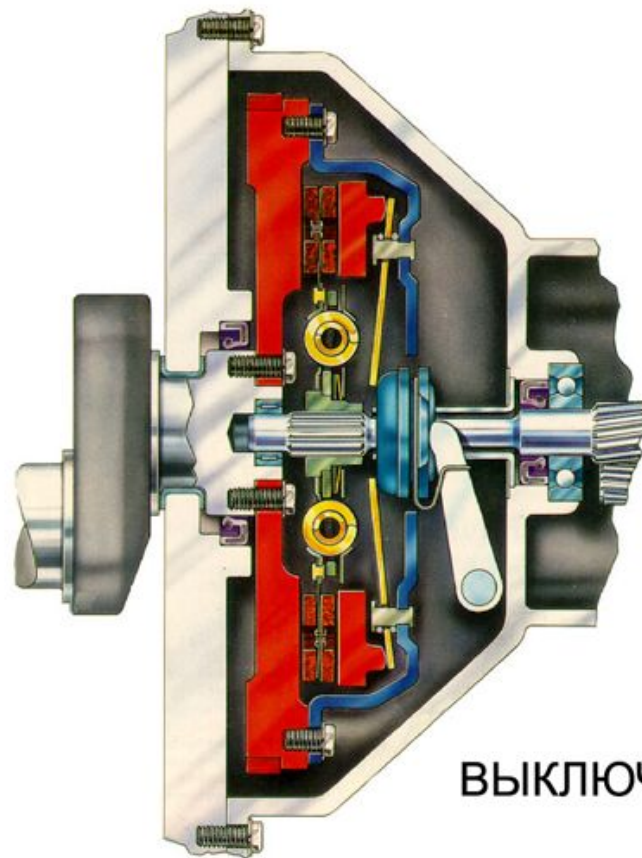
# Классификация сцеплений

- По характеру связи между ведущей и ведомой частями:
  - механические (фрикционные) сцепления, сухие или работающие в масле;
  - гидравлические сцепления (гидромукфы);
  - электромагнитные порошковые сцепления с сухим или жидким наполнителем;
  - комбинированные (фрикционные с гидродинамической передачей).

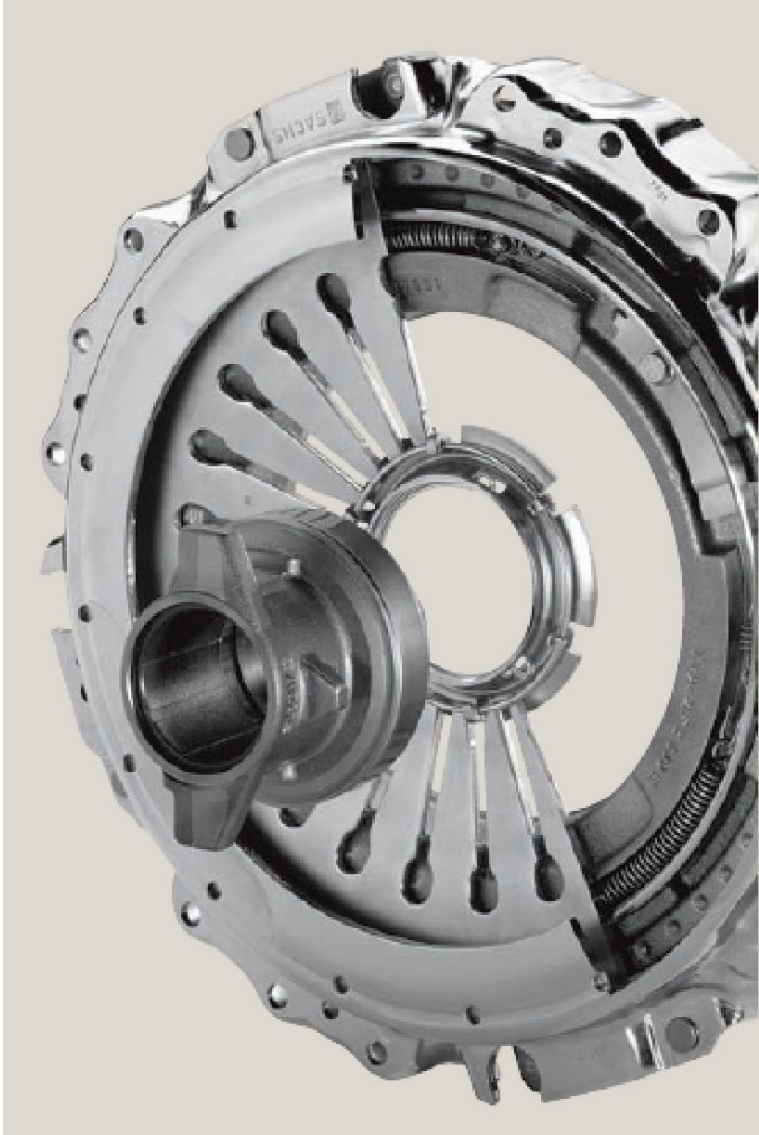
# Фрикционные сцепления



ВКЛЮЧЕНО



ВЫКЛЮЧЕНО



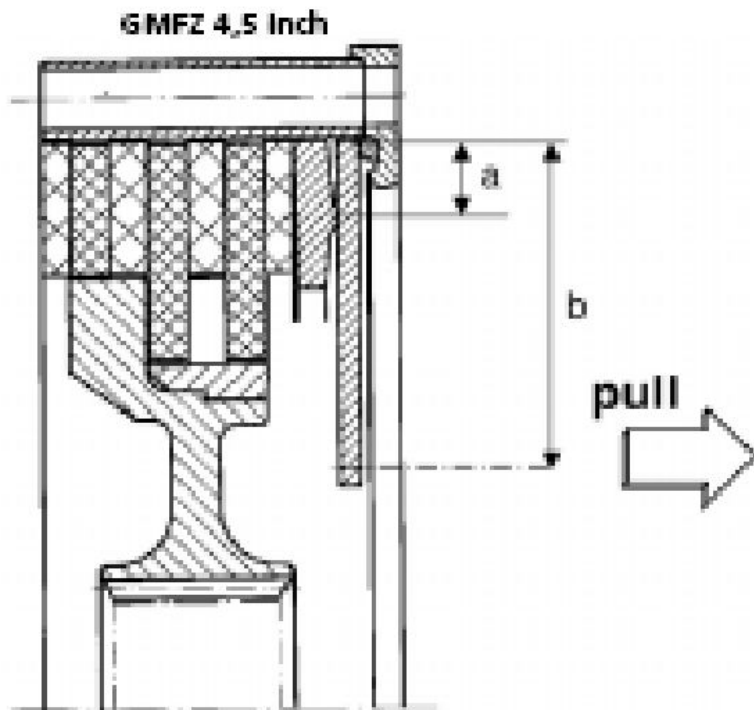


# Многодисковое сцепление



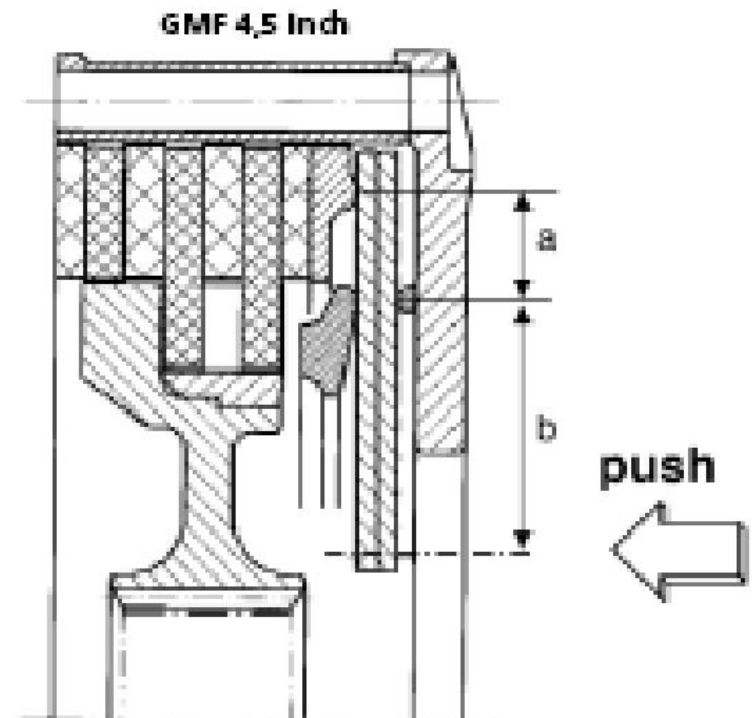
**SACHS FORMULA**

# Многодисковое сцепление



117 mm  
620 Nm (450 lb-ft)  
990 g  
0,0027 kgm<sup>2</sup>  
2200 N

Nominal diameter  
Torque Capacity  
Mass  
Inertia  
Release force



117 mm  
620 Nm (450 lb-ft)  
1430 g  
0,0033 kgm<sup>2</sup>  
4600 N

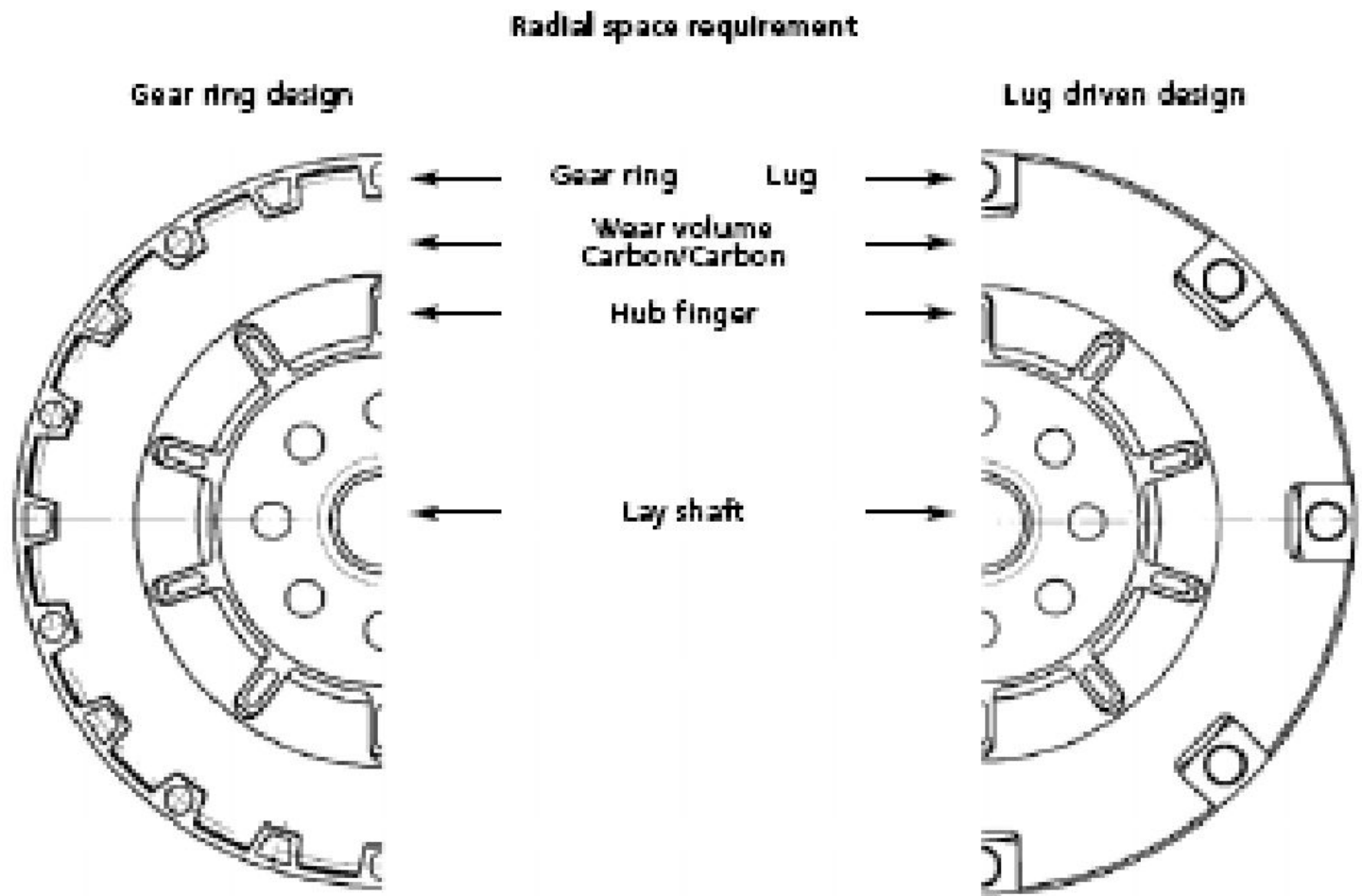
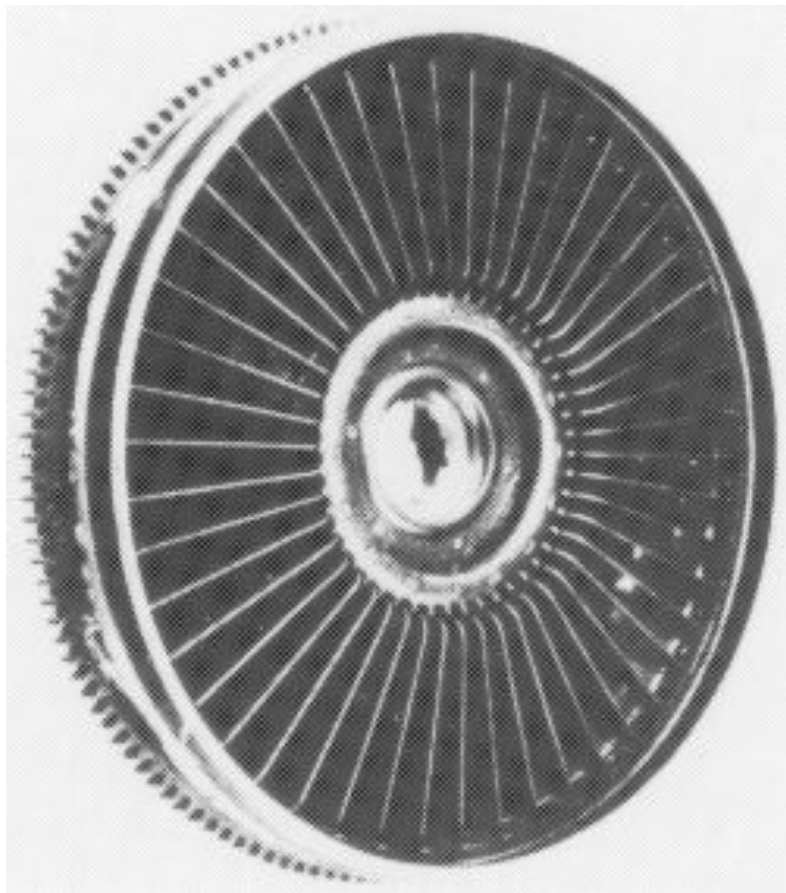
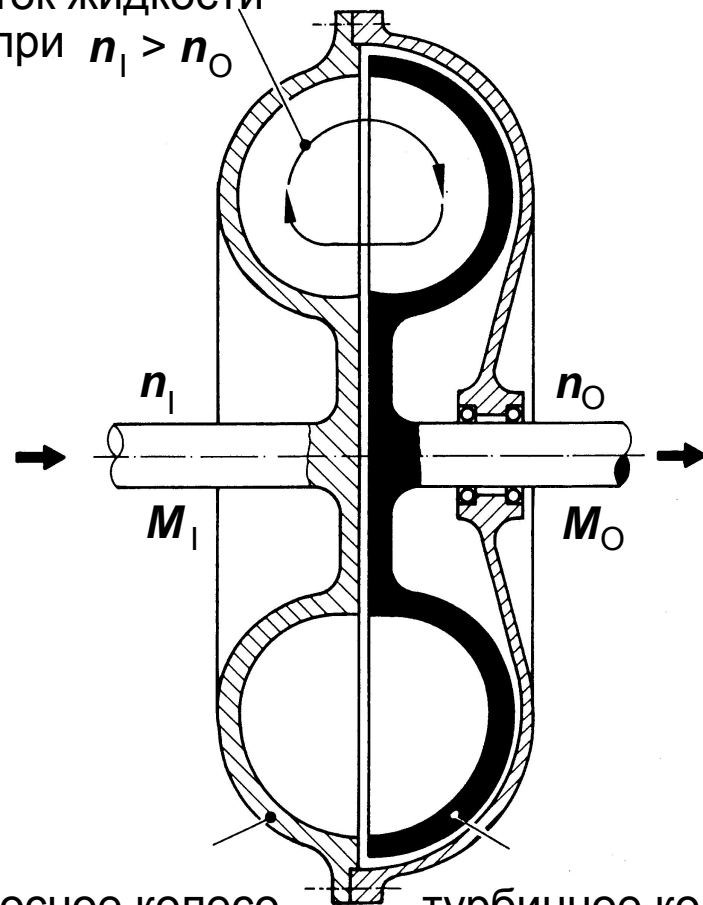


Figure 2: Comparison lug driven - gear driven clutches

# гидравлические сцепления



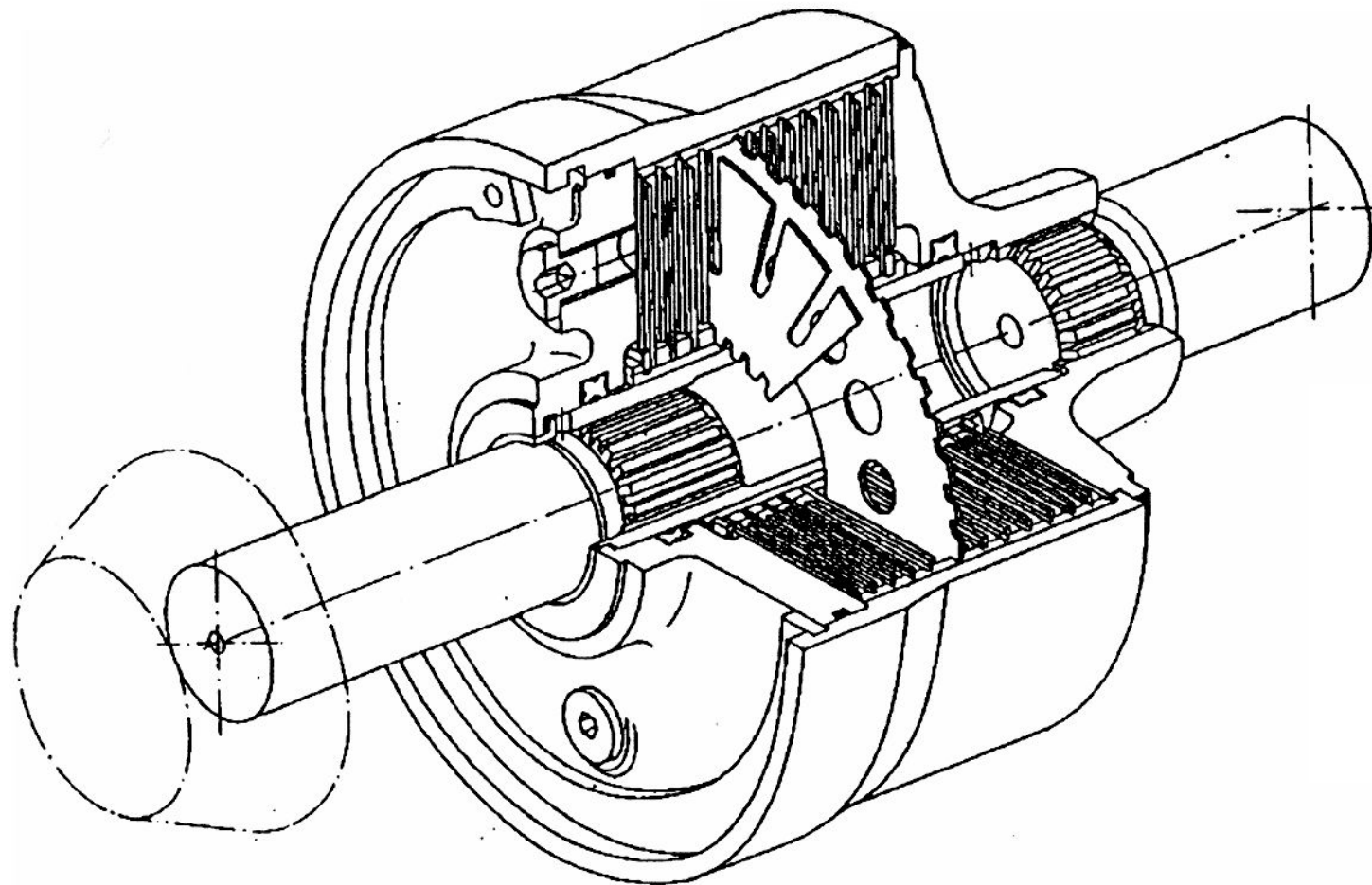
ТОК ЖИДКОСТИ  
при  $n_1 > n_0$



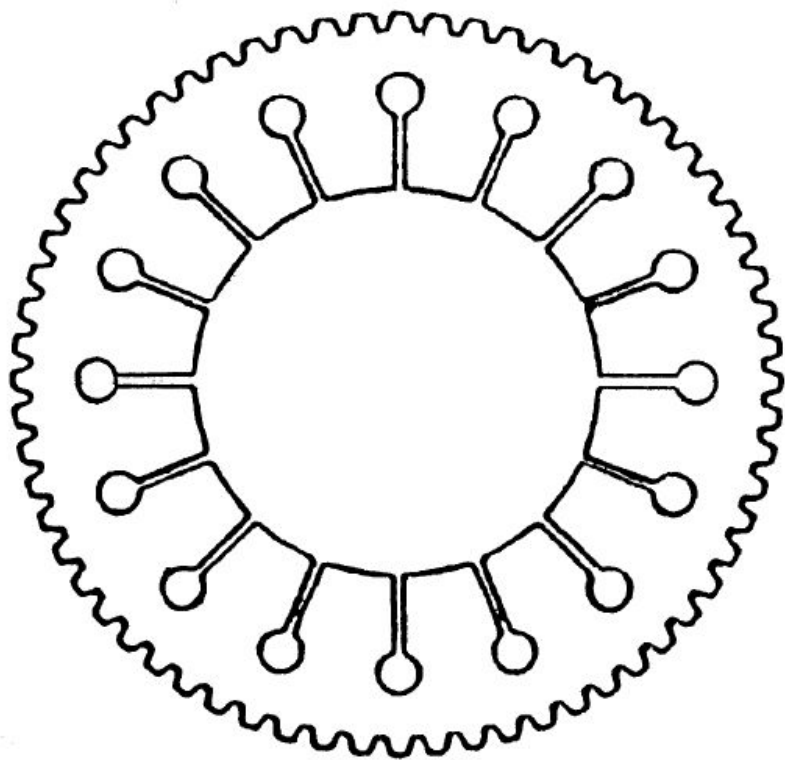
насосное колесо

турбинное колесо

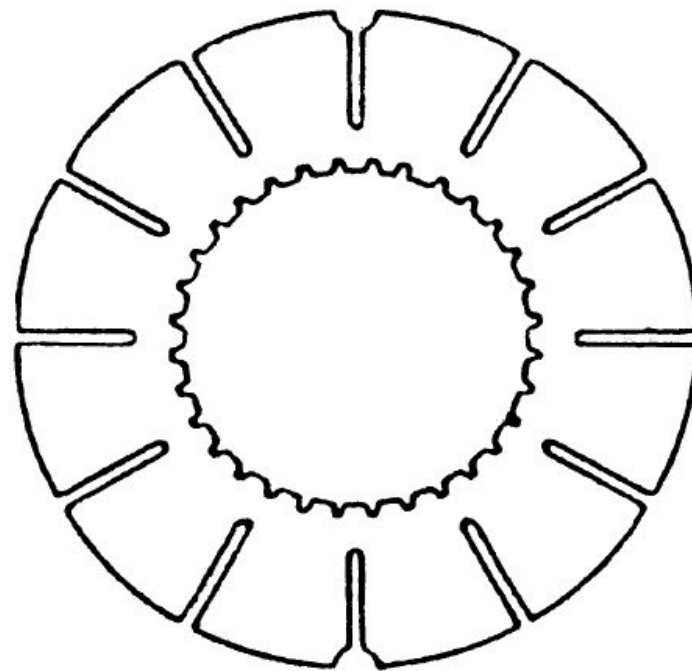
# Вискомуфта



# Пластины вискомуфты

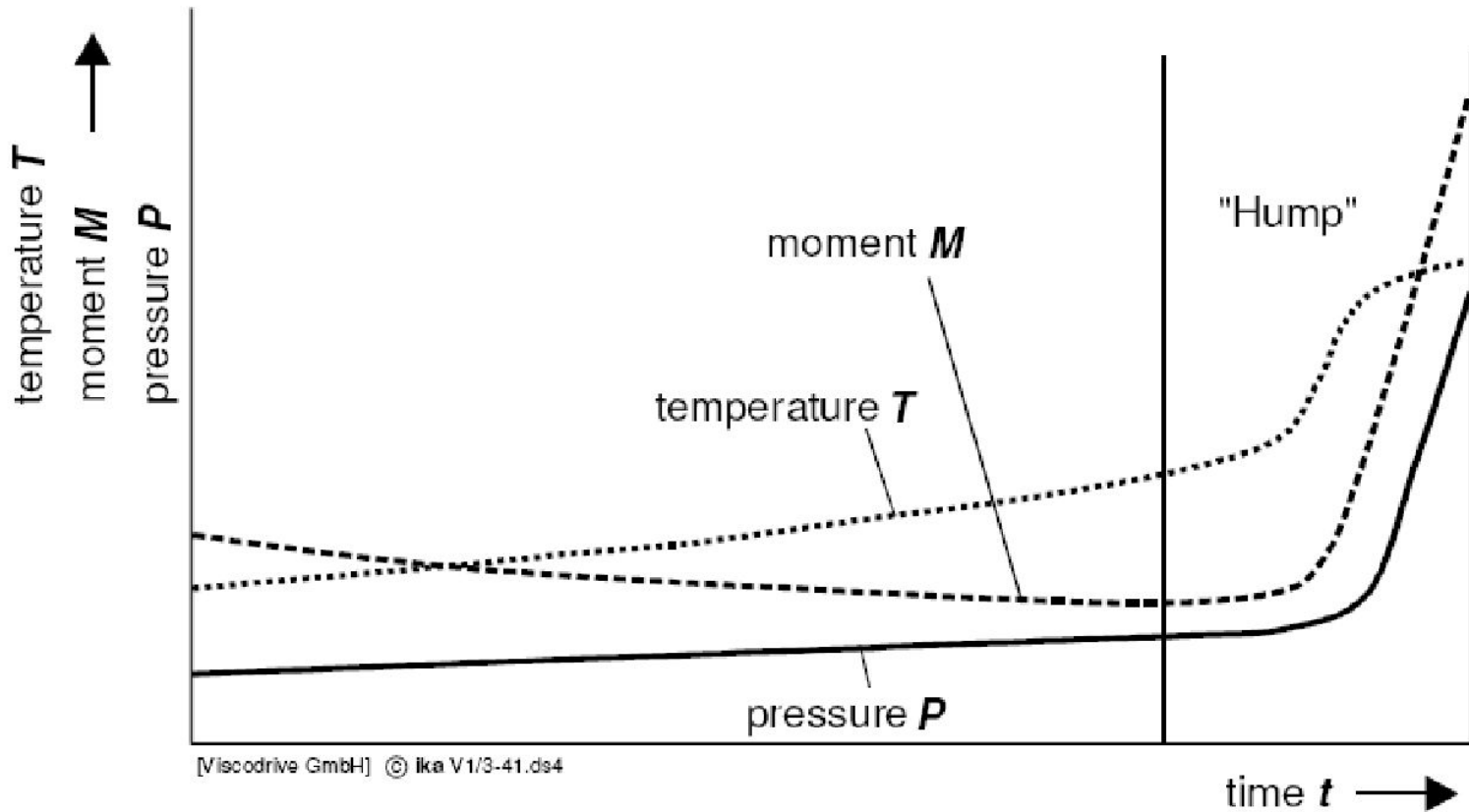


наружные пластины



внутренние пластины

# Нипр – эффект вискомукты



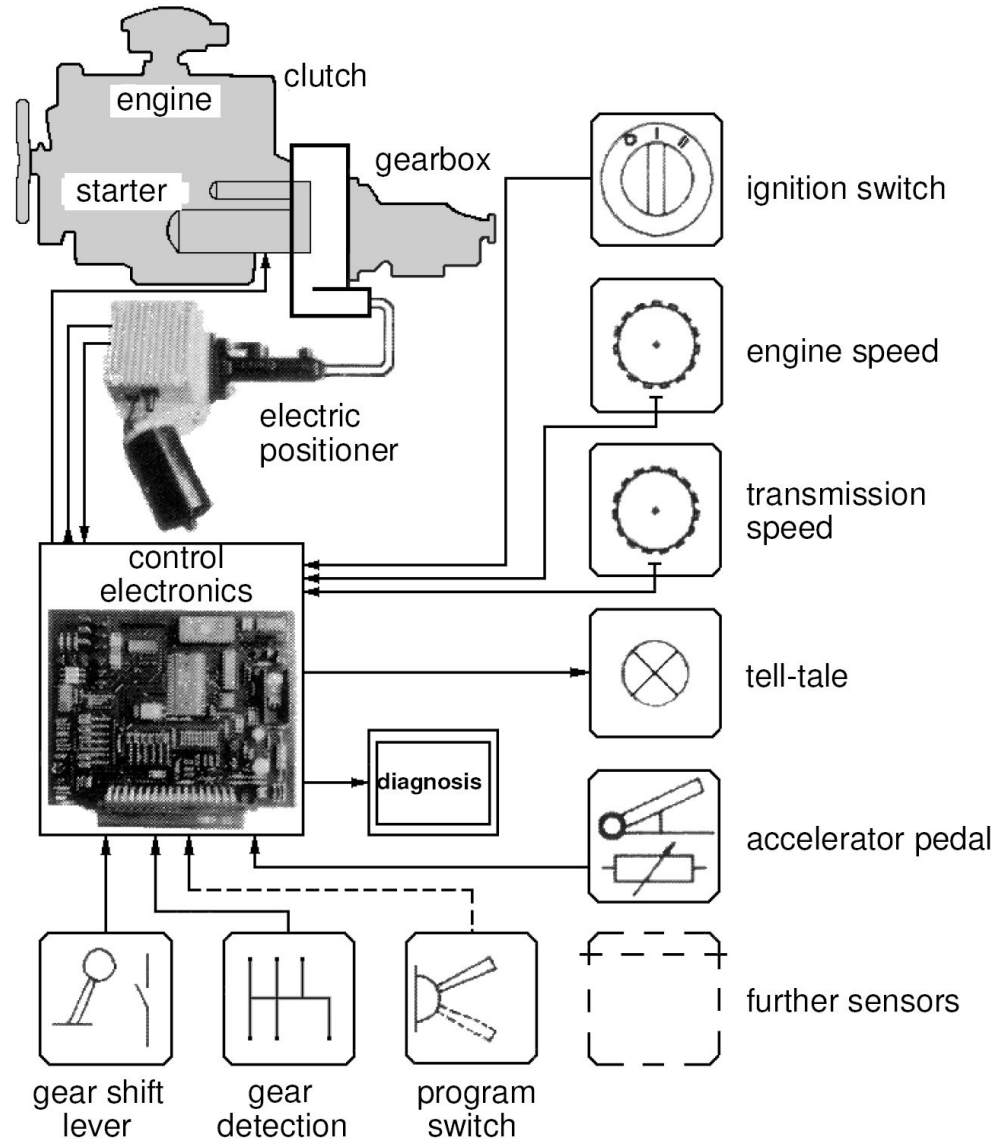
# Классификация сцеплений

- По способу управления
  - неавтоматические (обычно о воздействием водителя на педаль) с усилителем или без него;
  - автоматические (обычно с управлением от угловой скорости вала двигателя или с сигналом на выключение или включение от перемещения падали подачи топлива или рычага переключения передач )



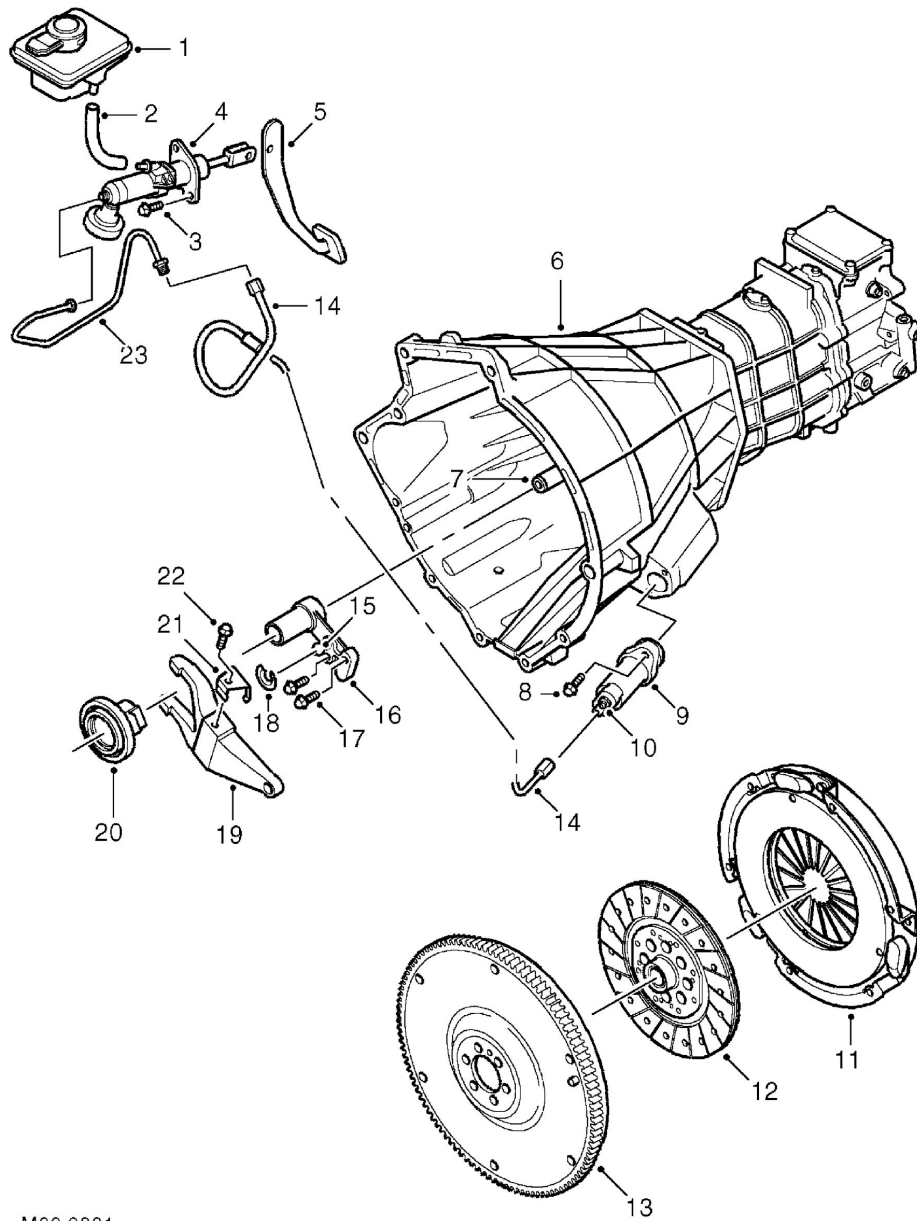
# Автоматические сцепления

Принцип автоматического управления сцеплением (Fichtel & Sachs)

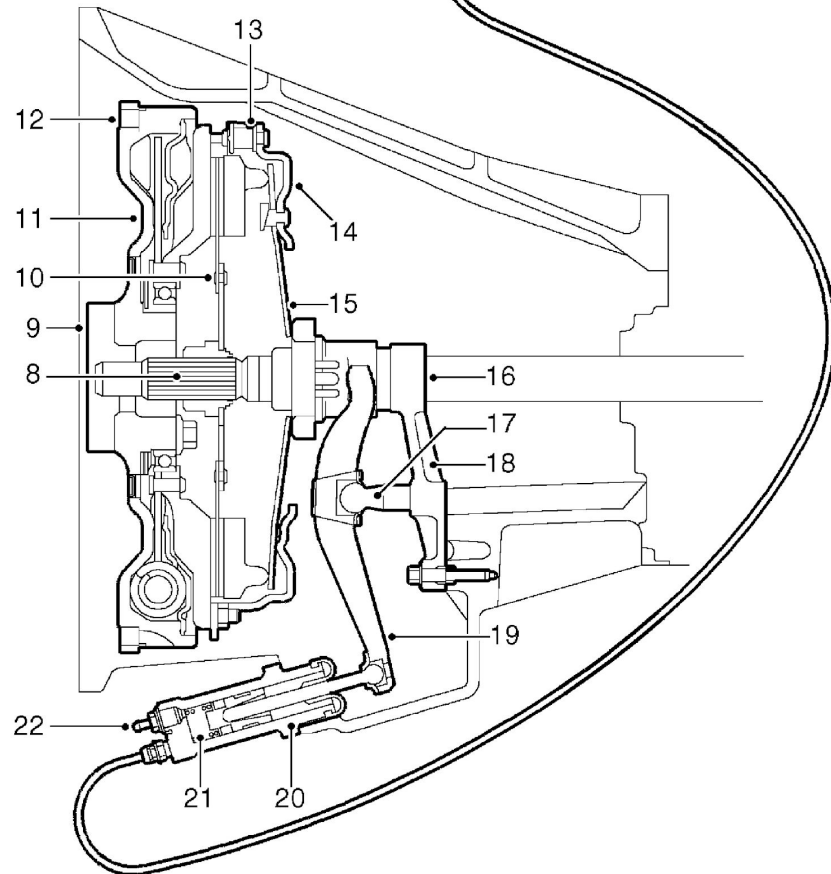
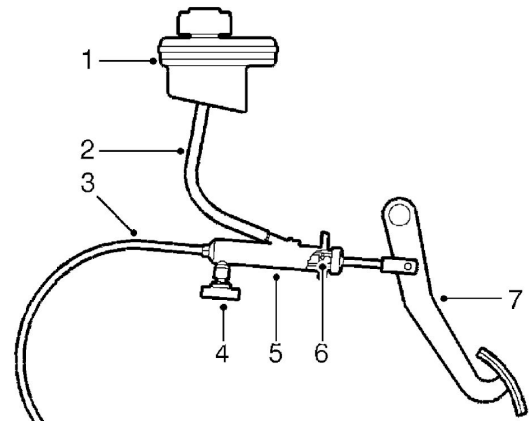


# Классификация фрикционных сцеплений

- по форме деталей, имеющих поверхности трения:
  - дисковые /однодисковые, двухдисковые и многодисковые/,
  - конусные,
  - колодочные;
- по способу создания усилия включения сцепления:
  - с пружинами
    - с периферийными пружинами
    - с центральной витой пружиной
    - с центральной диафрагменной пружиной,
  - полуцентробежные (с пружинами и центробежными грузиками)/,
  - центробежные,
  - с электромагнитом;
- по типу привода выключения сцепления
  - с механическим
  - с гидравлическим
  - с электрическим
  - с усилителем или без



M33 0331

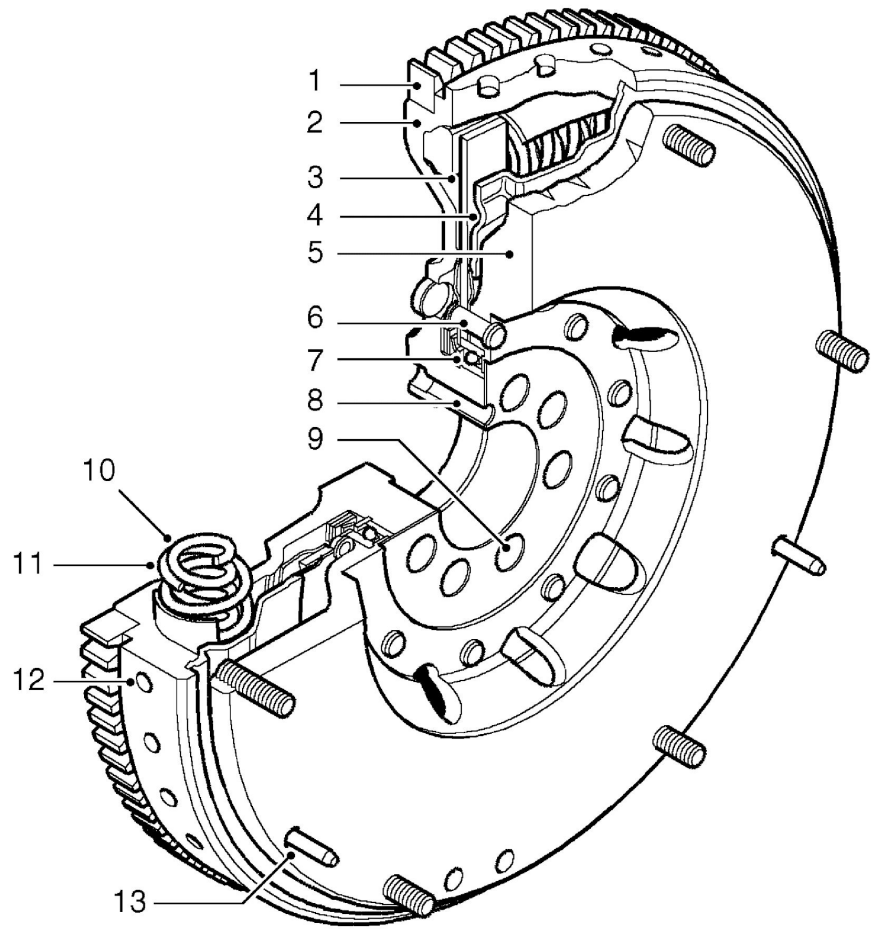
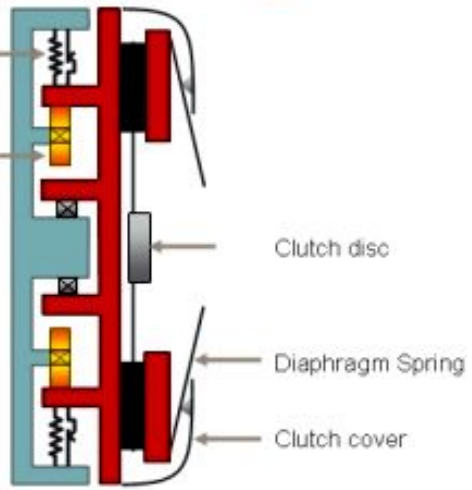


Engine side  
Primary mass

Gearbox side  
Secondary mass

Spring Damping System

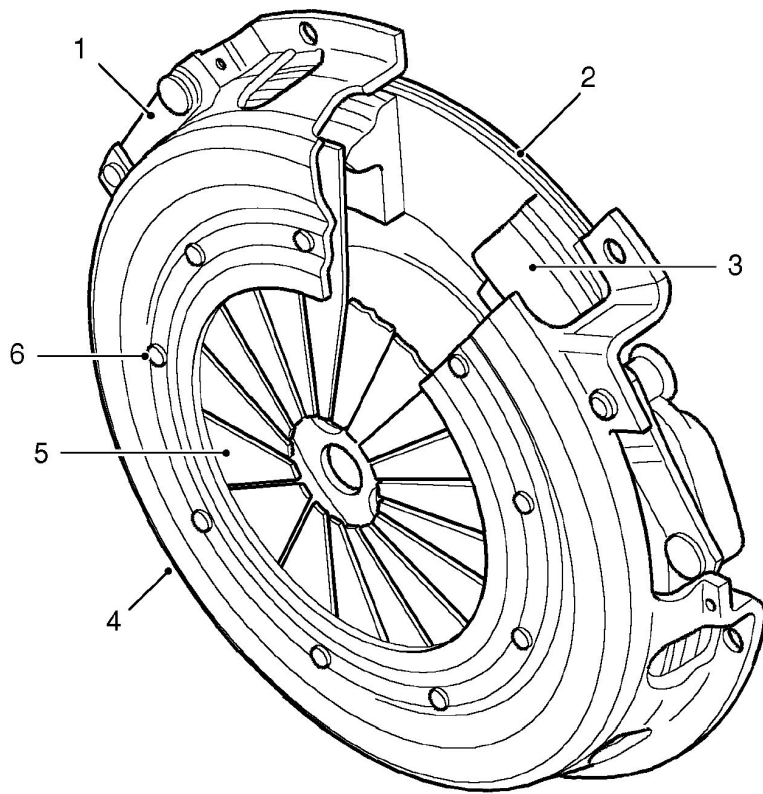
Planetary gear



M33 0334

- 1 Ring gear
- 2 Primary flywheel
- 3 Inner drive plate
- 4 Spring housing
- 5 Secondary flywheel
- 6 Rivet
- 7 Ball bearing

- 8 Dowel location hole
- 9 Mounting hole
- 10 Inner spring
- 11 Outer spring
- 12 Crankshaft position sensing holes
- 13 Pressure plate locating dowel

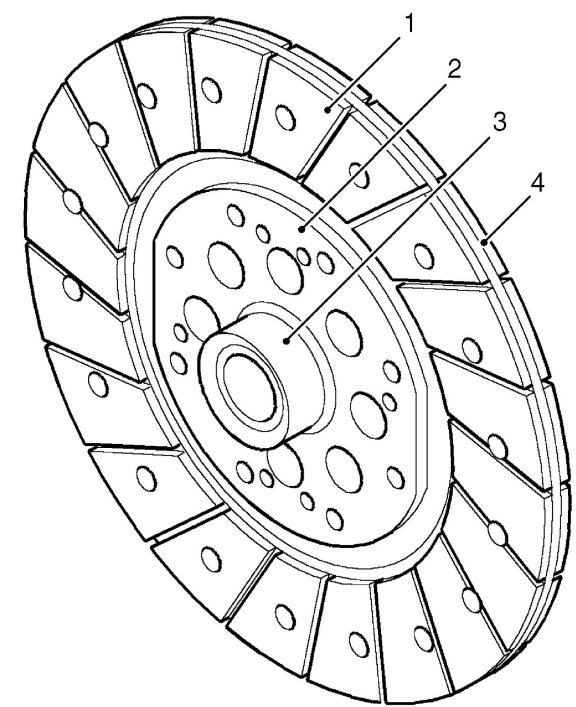


M33 0332

- 1 Leaf spring
- 2 Drive plate
- 3 Pressure plate

- 4 Cover
- 5 Diaphragm
- 6 Rivet

te

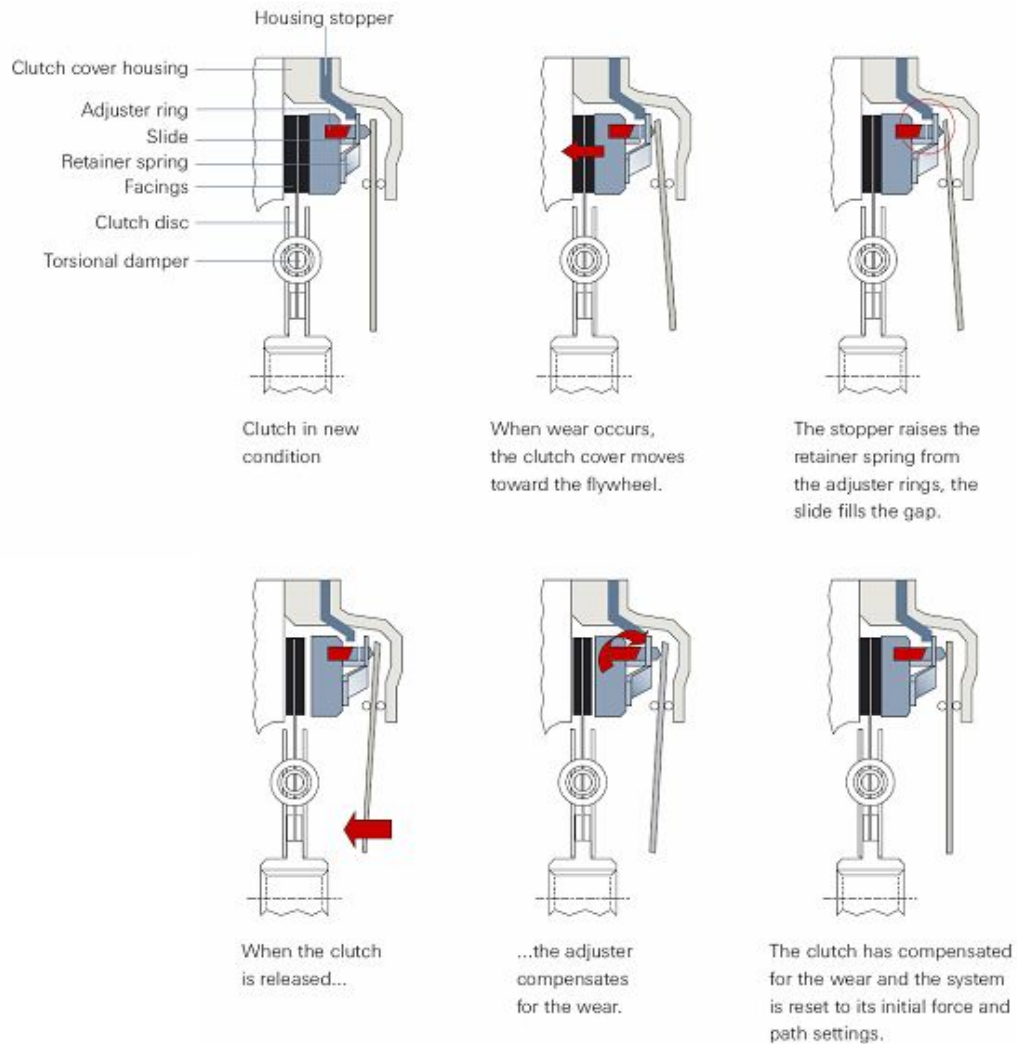


M33 0333

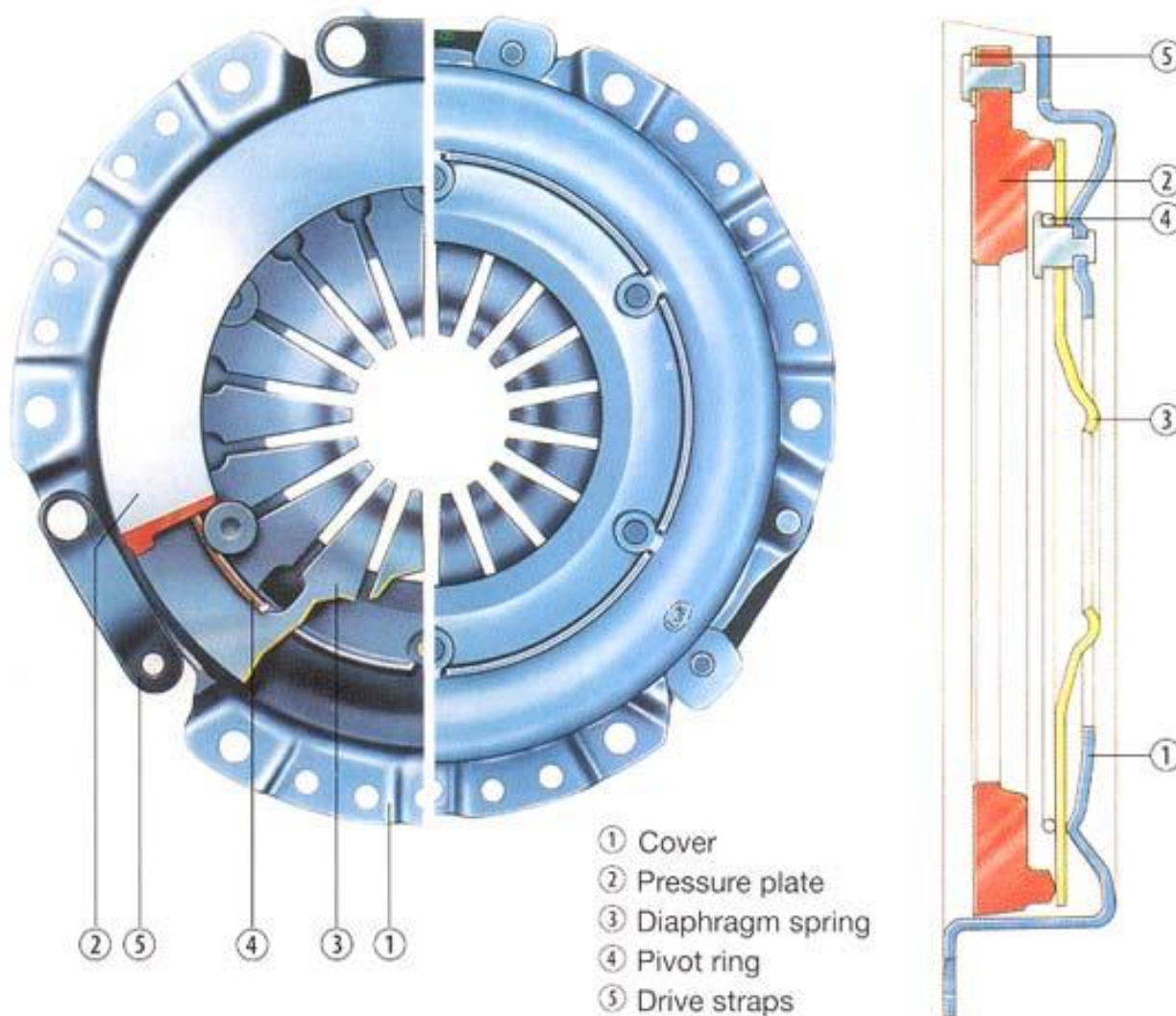
- ion material  
r plate

- 3 Hub
- 4 Spring steel plate

# Работа сцепления

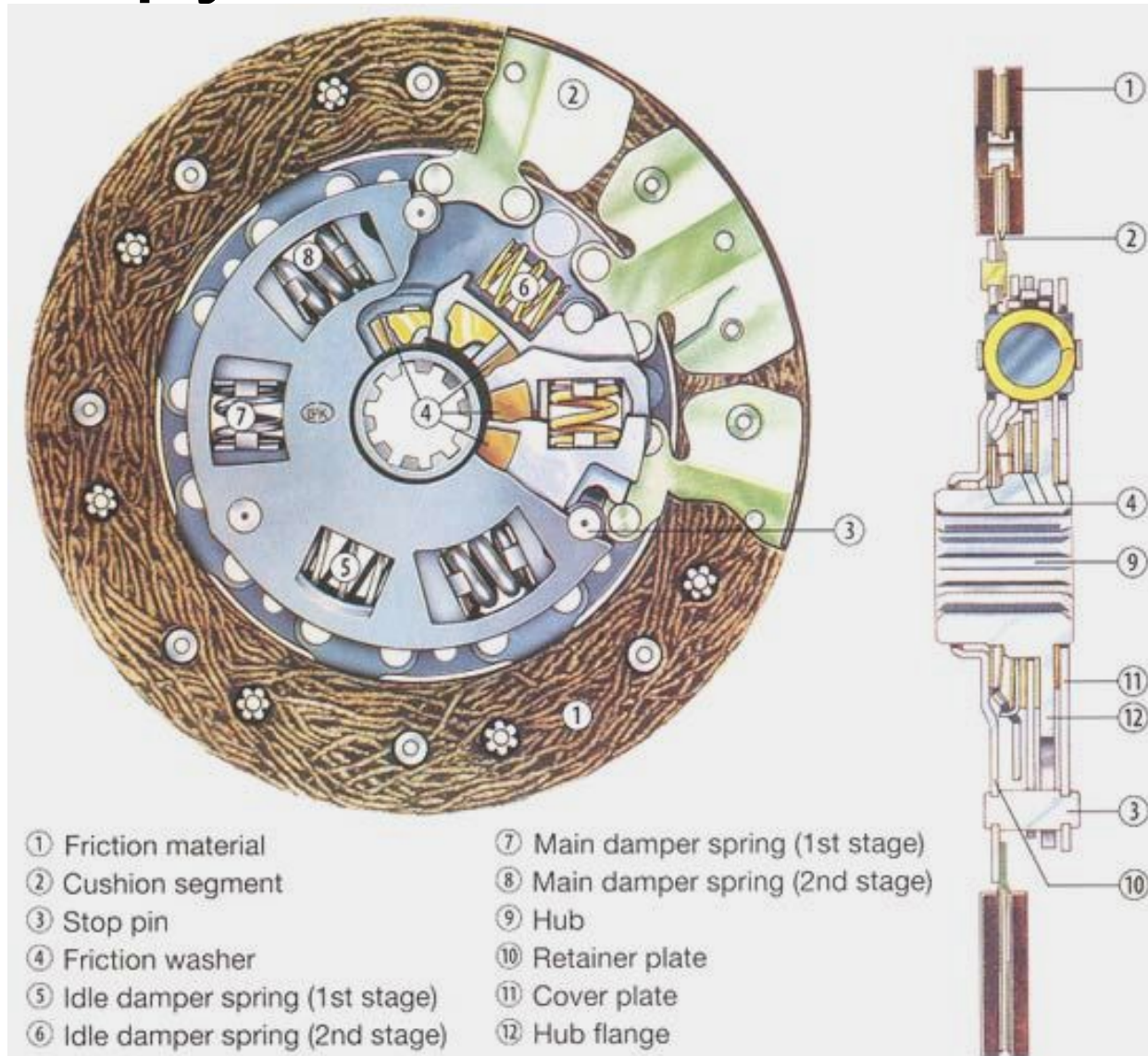


# Конструкция нажимного диска

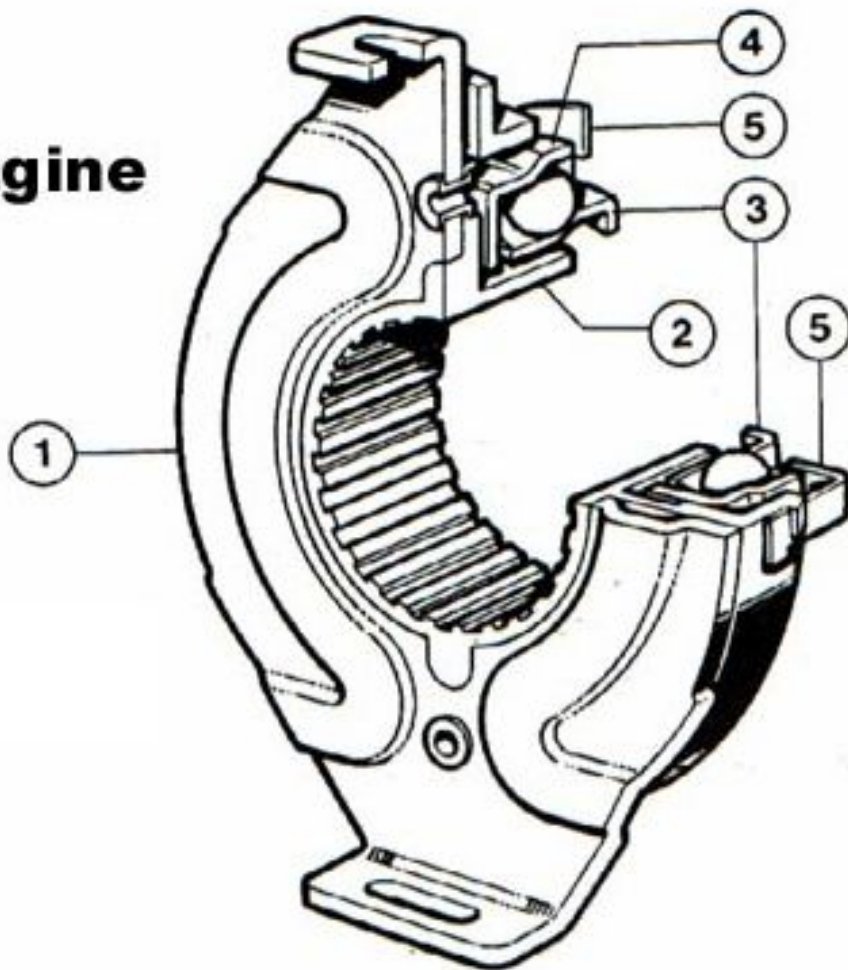
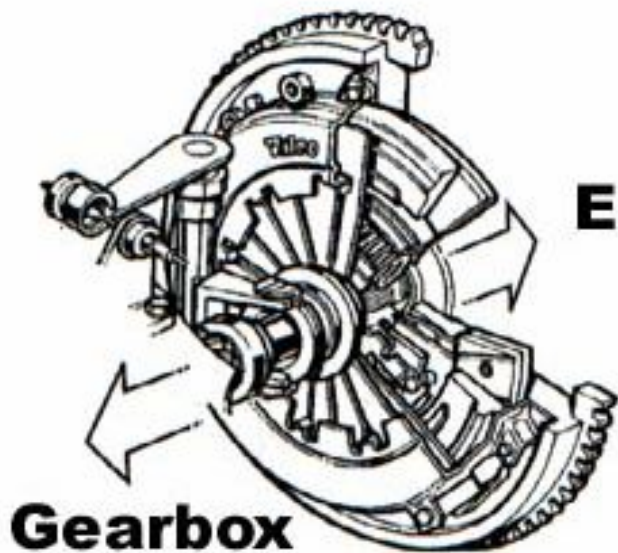




# Конструкция ведомого диска



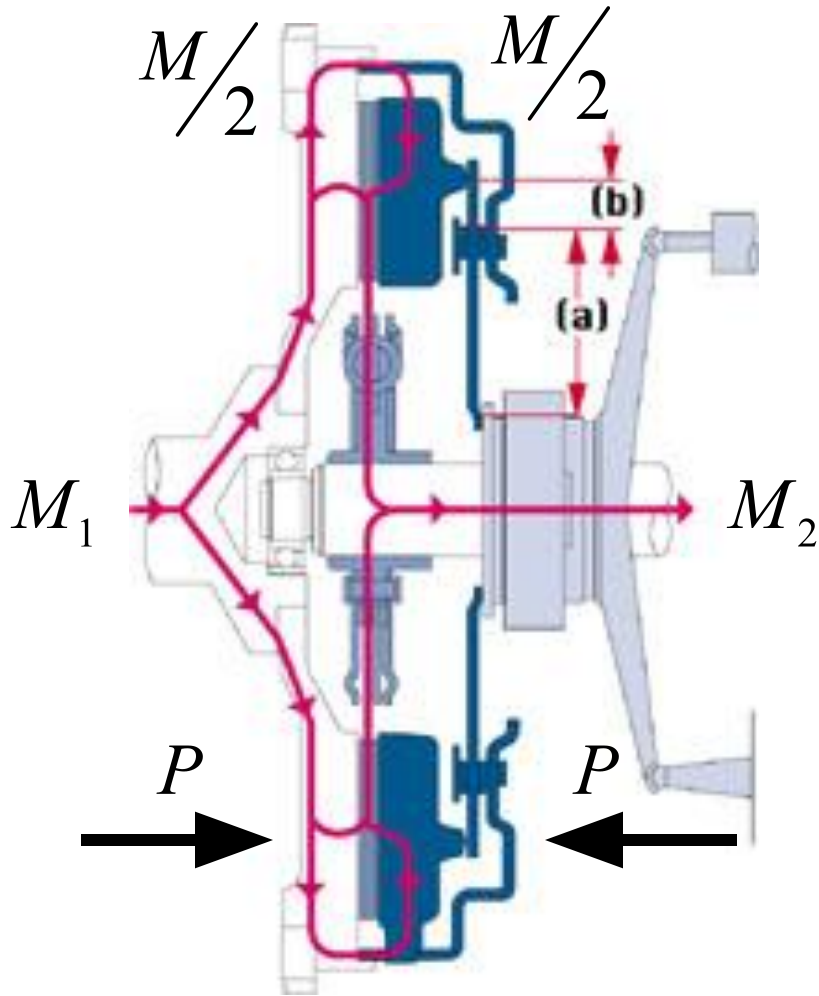
# Конструкция выжимного подшипника



# Рабочий процесс сцепления

- Четыре состояния:
  - включение сцепления
  - включенное состояние
  - выключение сцепления
  - выключенное состояние

# Включенное состояние



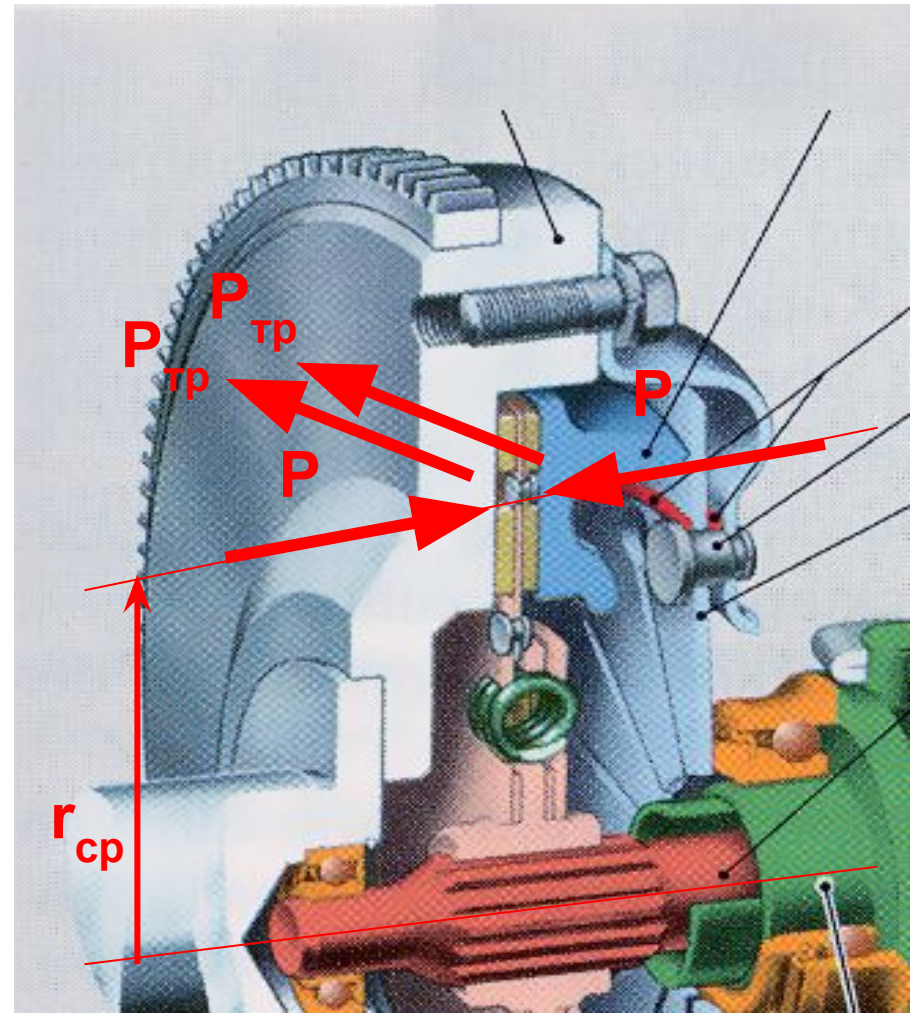
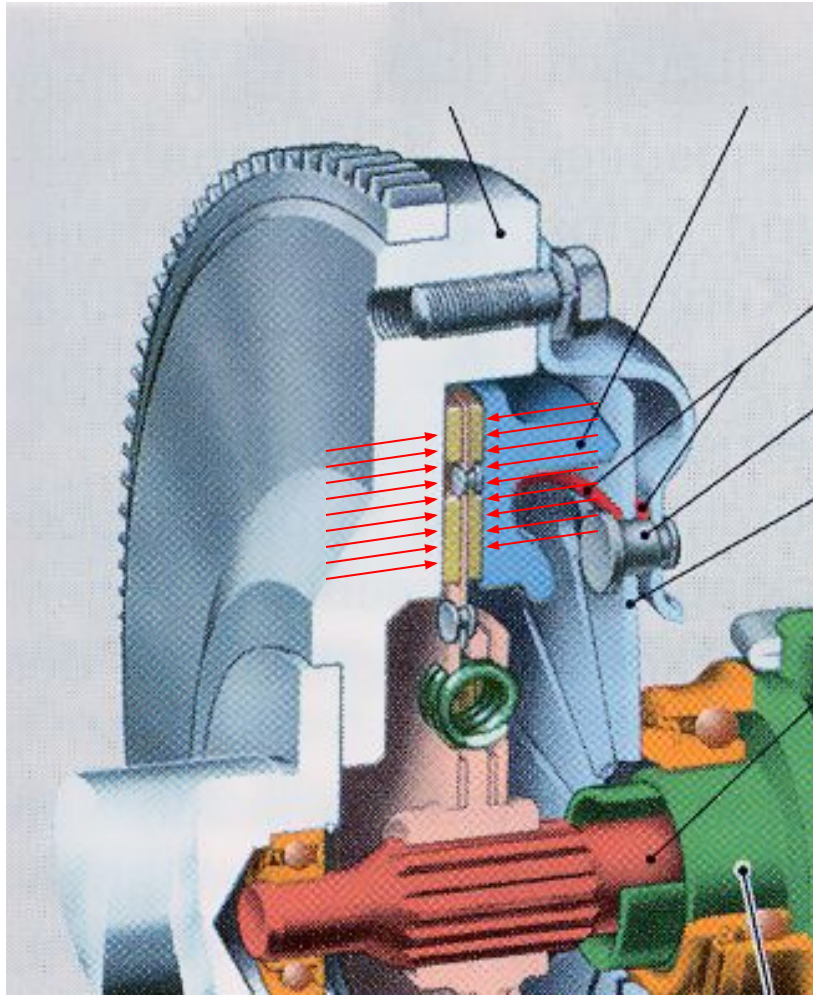
Достаточно  
использовать  
зависимости

$$\sum P_n = 0;$$

$$\sum M_n = 0;$$

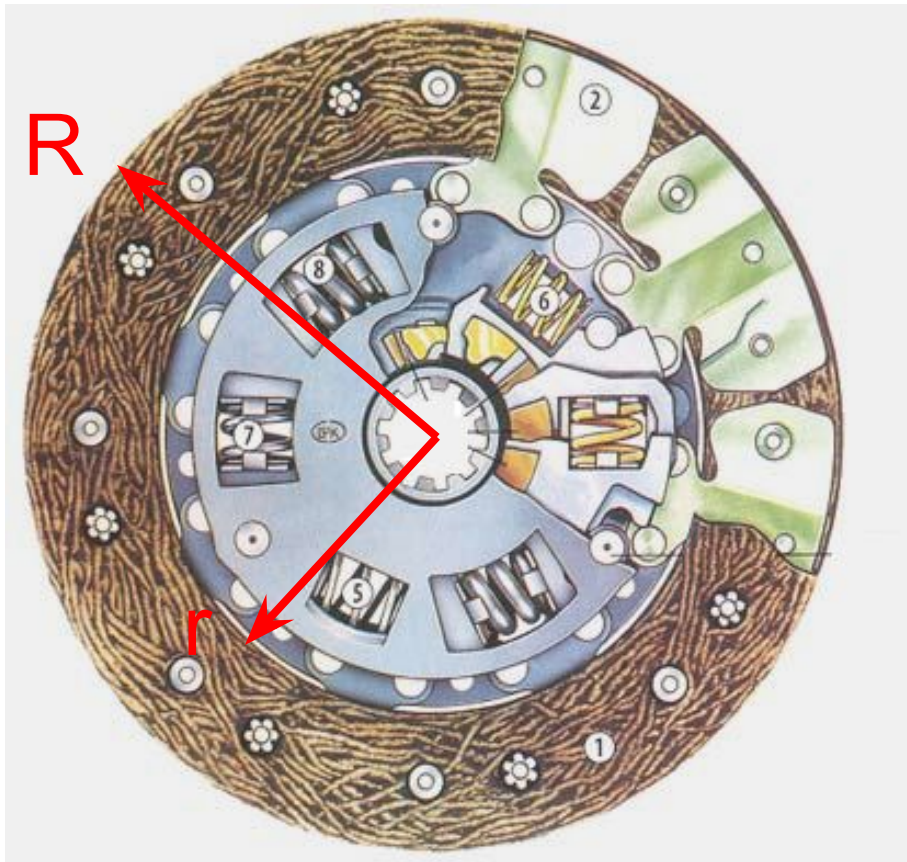
$$M_1 = M_2 = M_{cu}$$





$$M_{сц\ расч} = P\mu_0 r_{ср} n; \quad M_{сц\ расч} > M_{сц}; \quad M_{сц\ расч} = \beta M_{e\ max}; \quad \beta = 1,3...2,5$$

# Средний радиус поверхности трения



*точное значение*

$$r_{cp} = \frac{2 R^3 - r^3}{3 R^2 - r^2}$$

*приближенное значение*

$$r_{cp} = \frac{R + r}{2}$$

# Удельное давление на фрикционные накладки

$$p_{\text{МПа}} = \frac{P \cdot 10^6}{\pi (R^2 - r^2) a_k} \quad [ \quad ],$$

где

*F* — площадь поверхности трения ;

*R* — наибольший радиус накладки ;

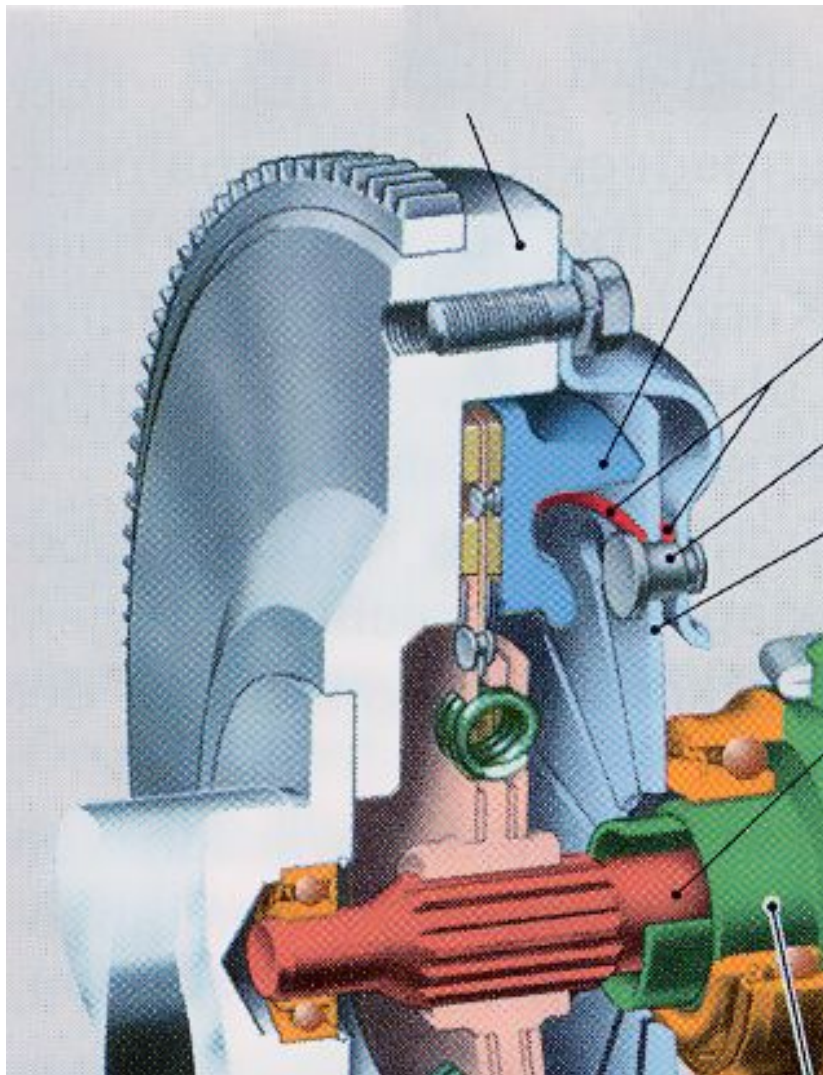
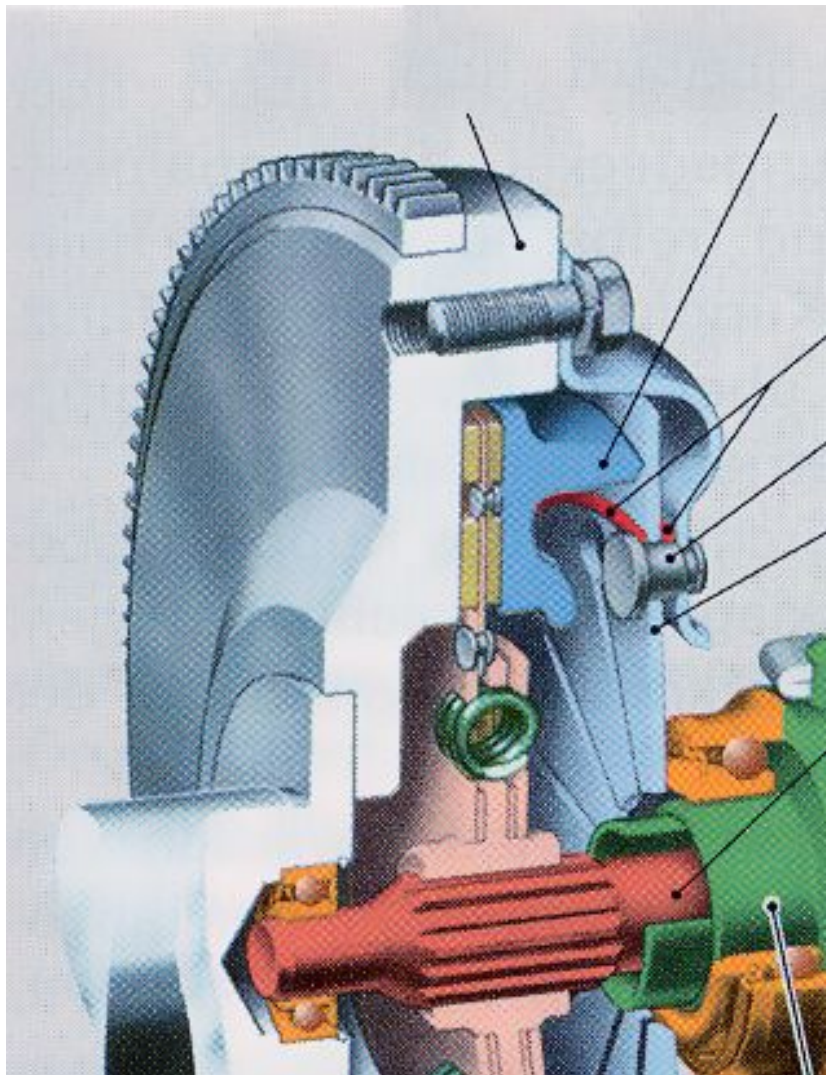
*r* — наименьший радиус накладки ;

*a<sub>k</sub>* — коэффициент учитывающий

площадь канавок.  $a_k = 0,9 \dots 1,0$

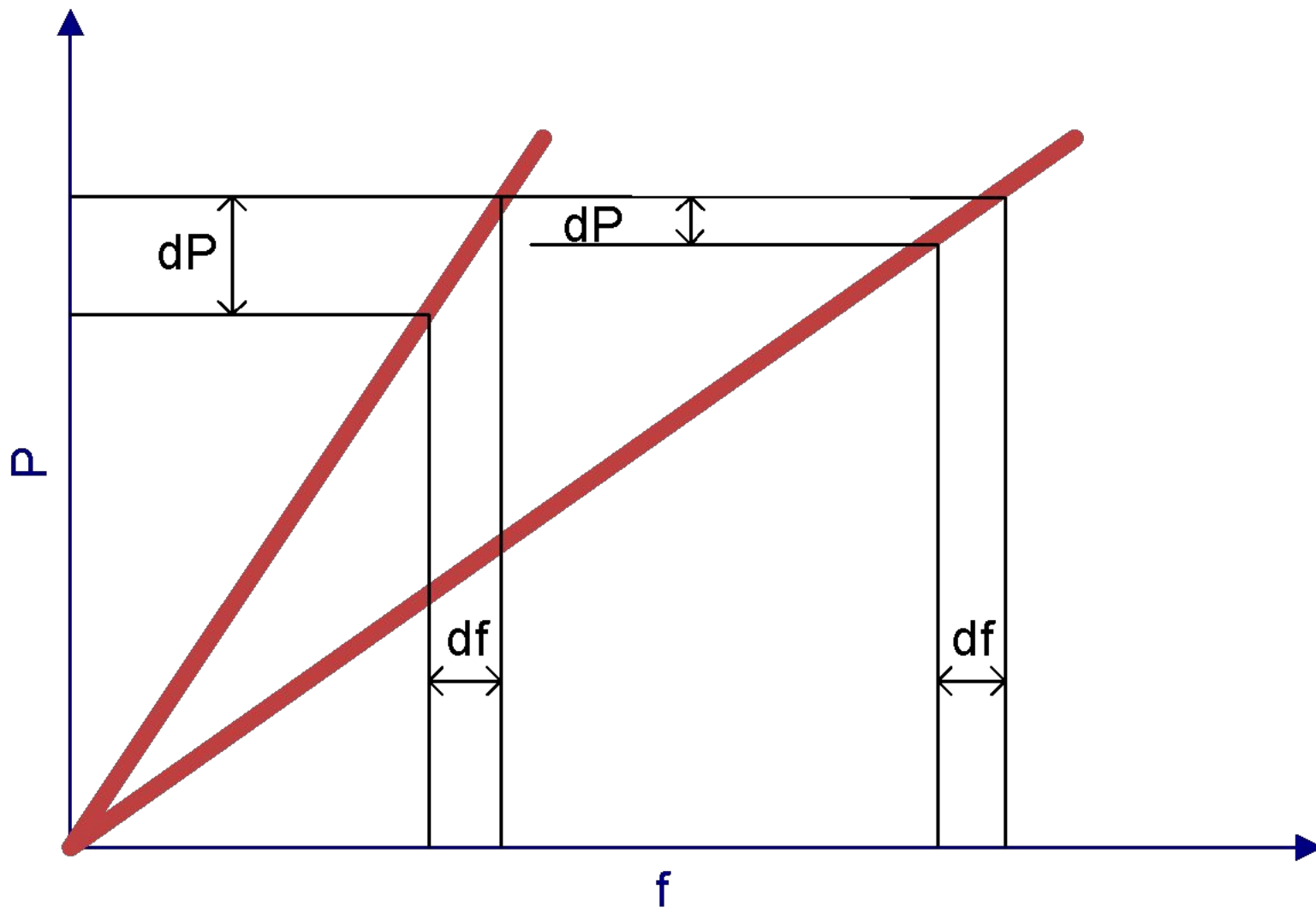


Какое сцепление передаст больший момент, а какое более нагруженное?

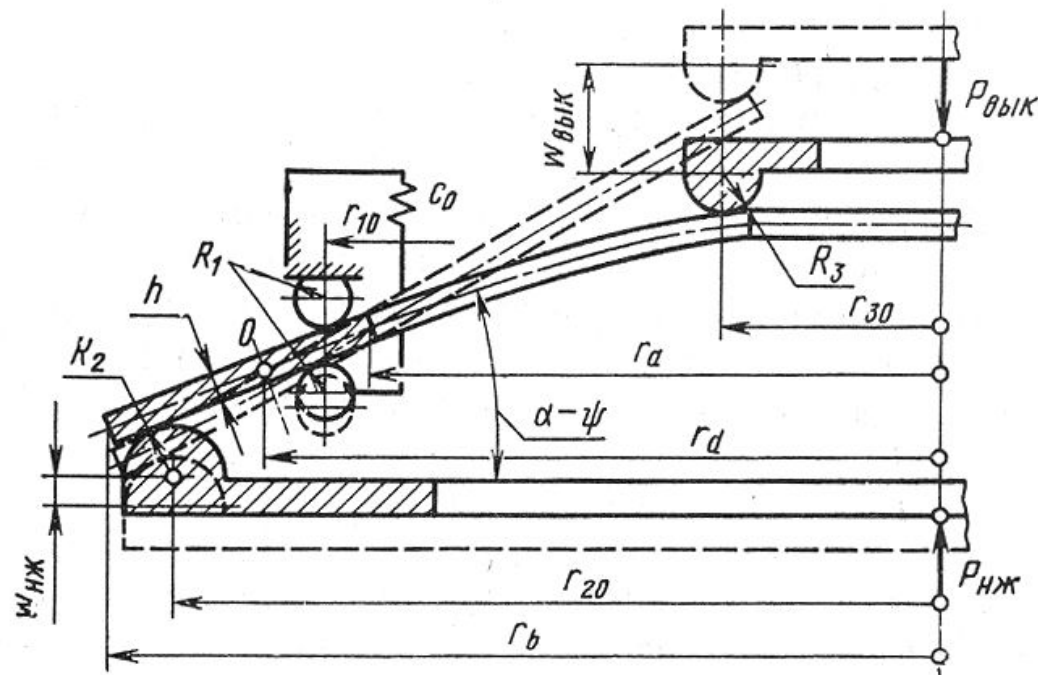
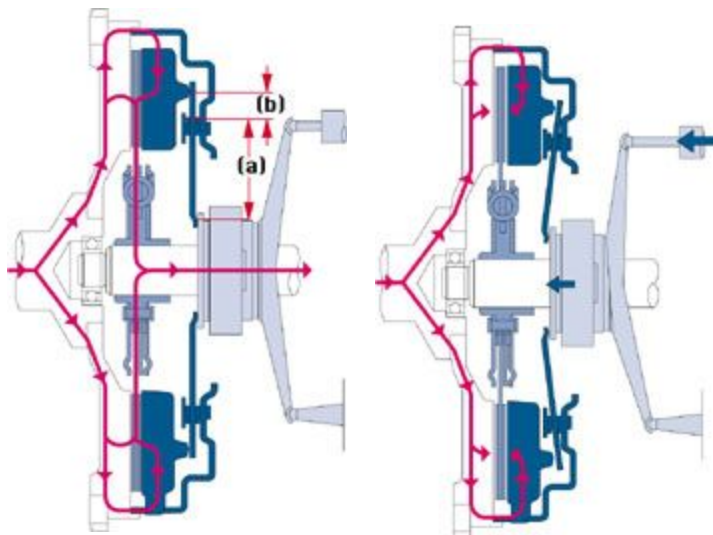




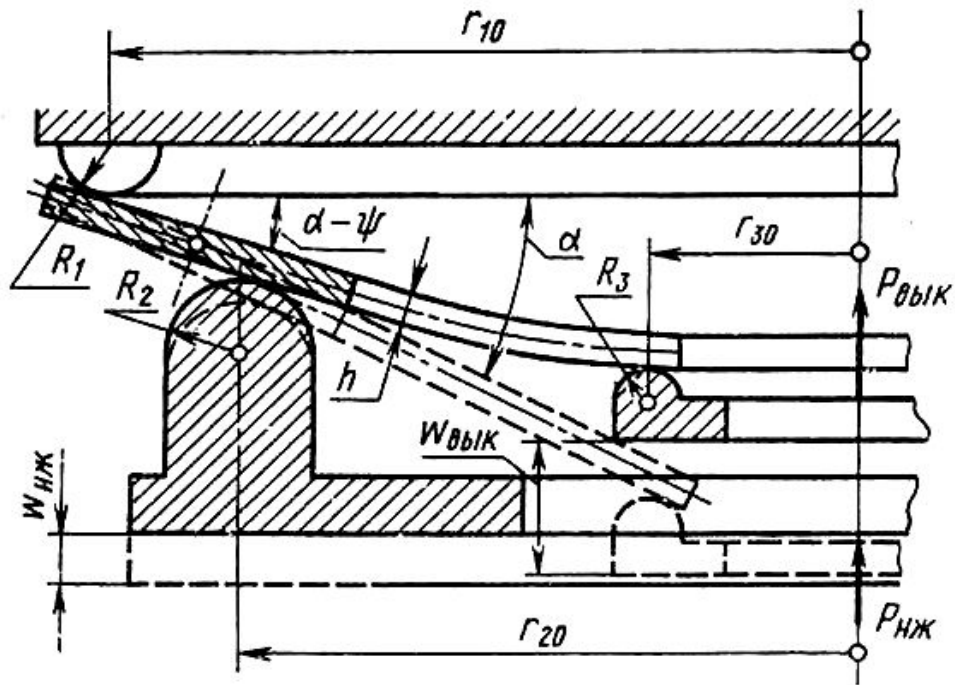
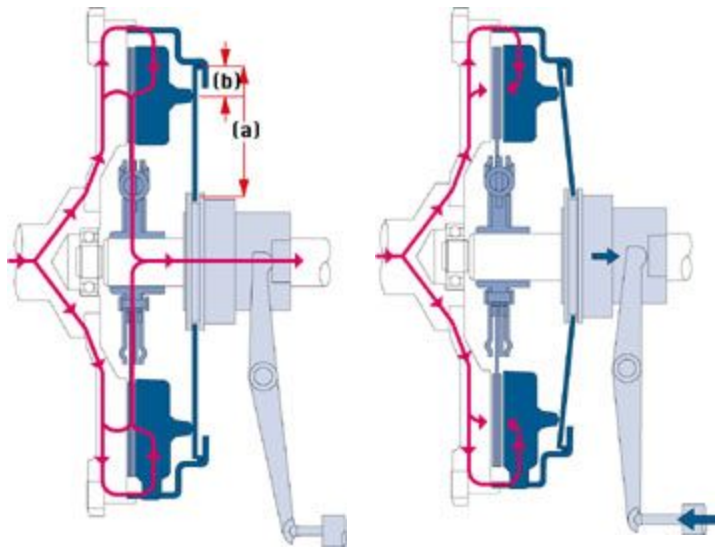
# Влияние жесткости пружин на характеристики сцепления



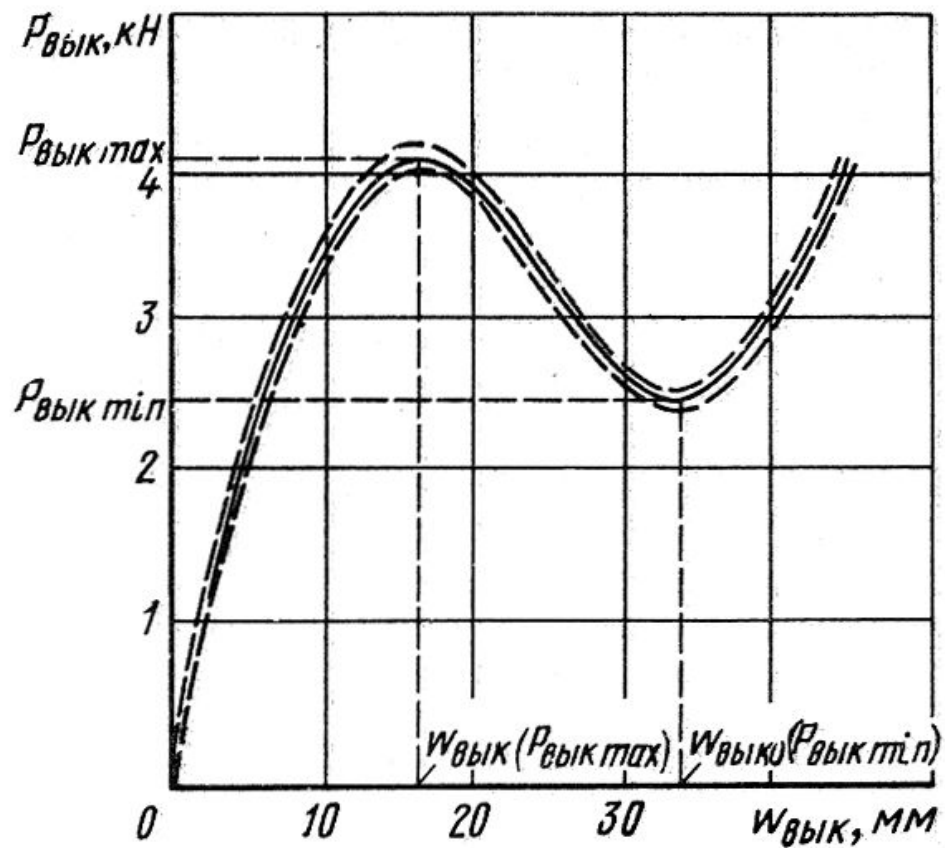
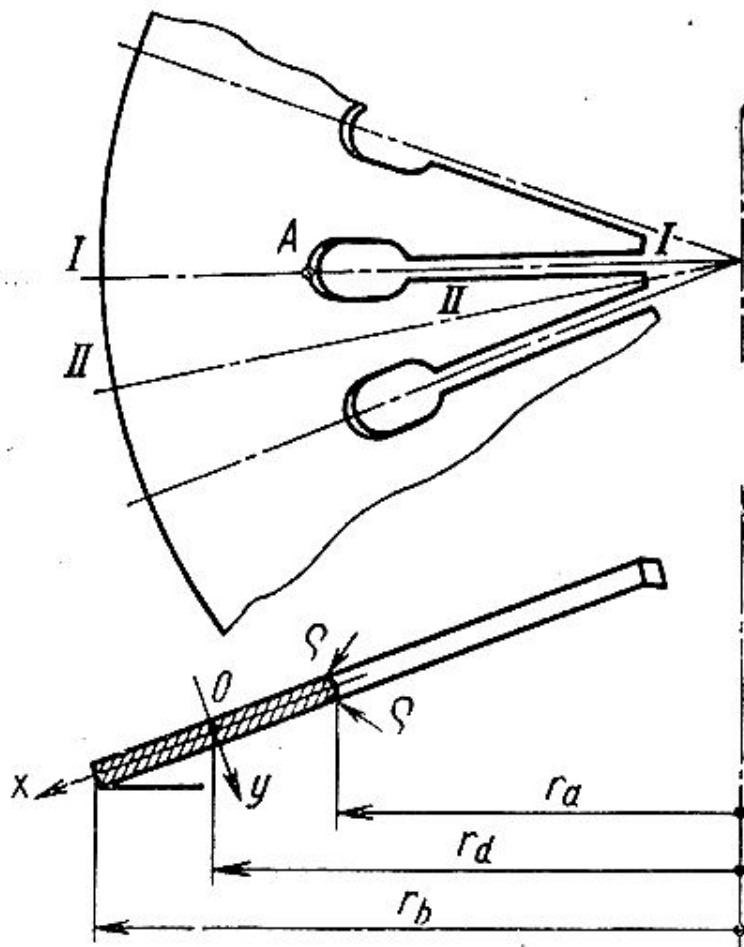
# Диафрагменное сцепление нажимного типа



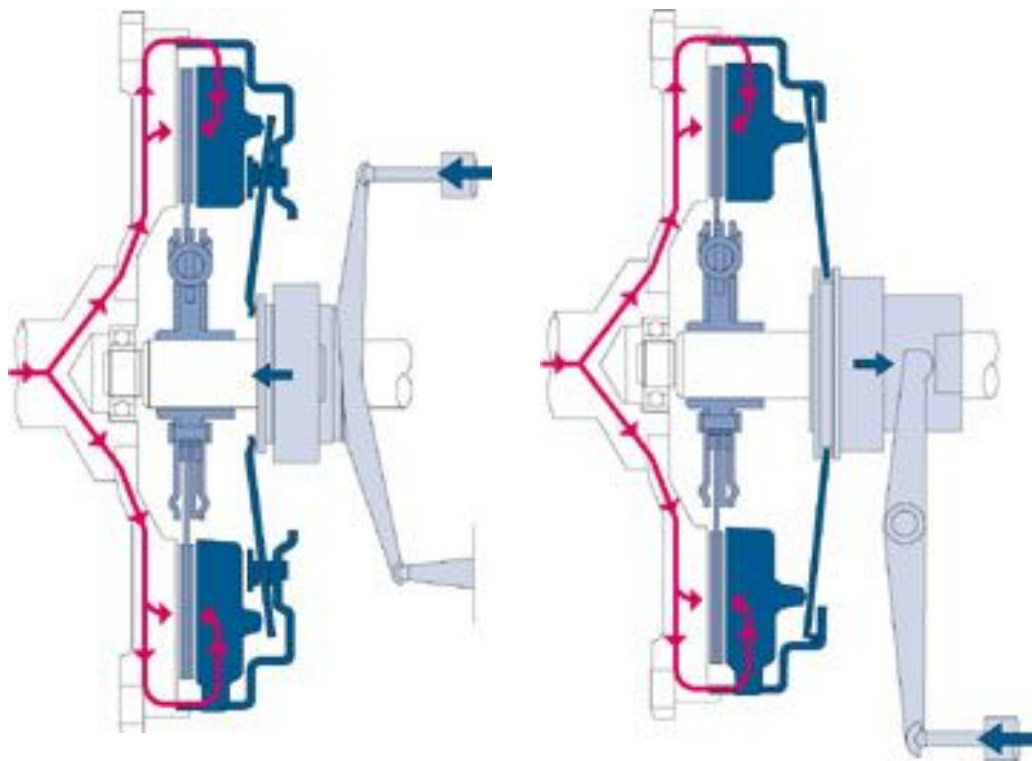
# Диафрагменное сцепление вытягивающего типа



# Диафрагменная пружина



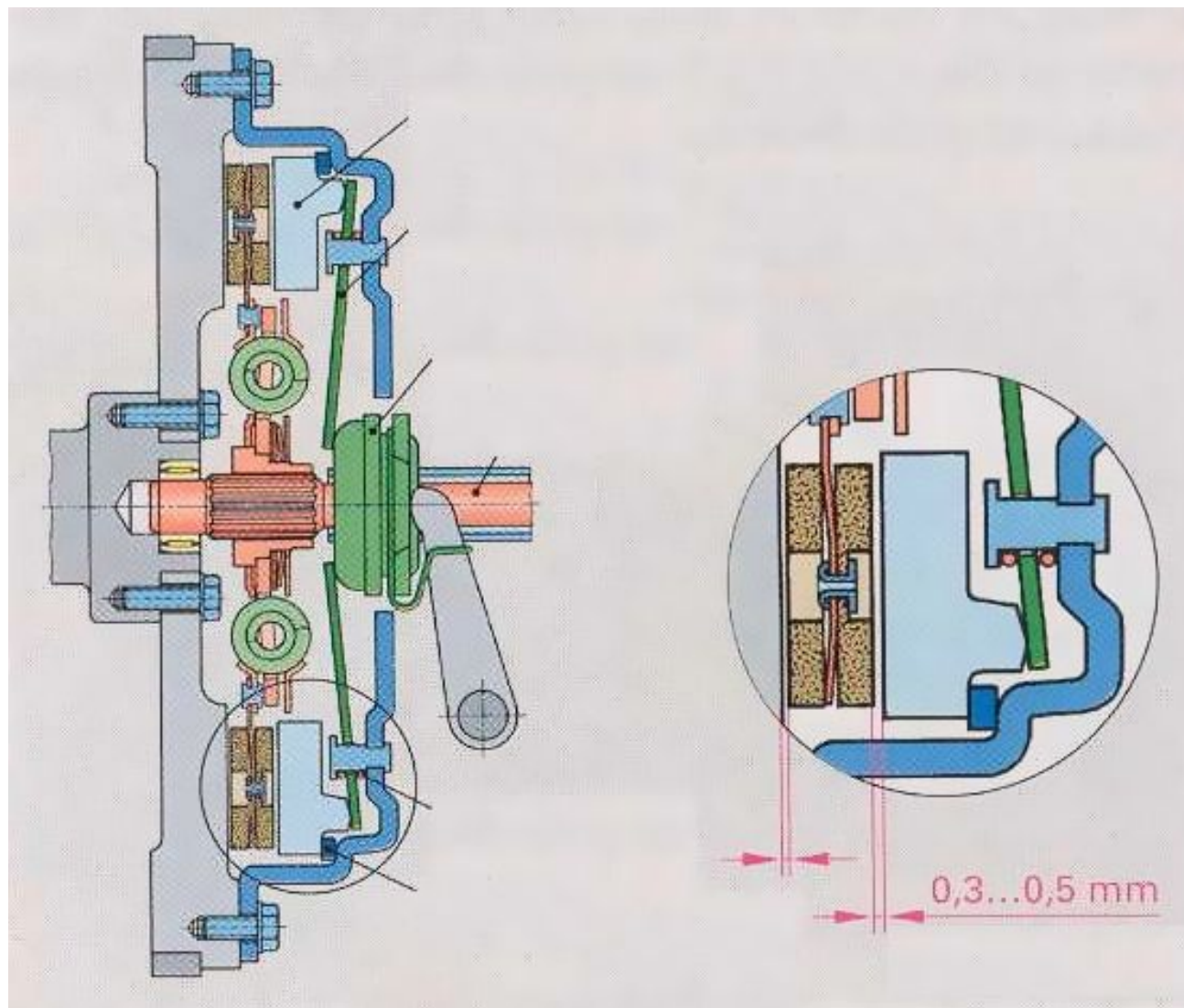
# Выключенное состояние



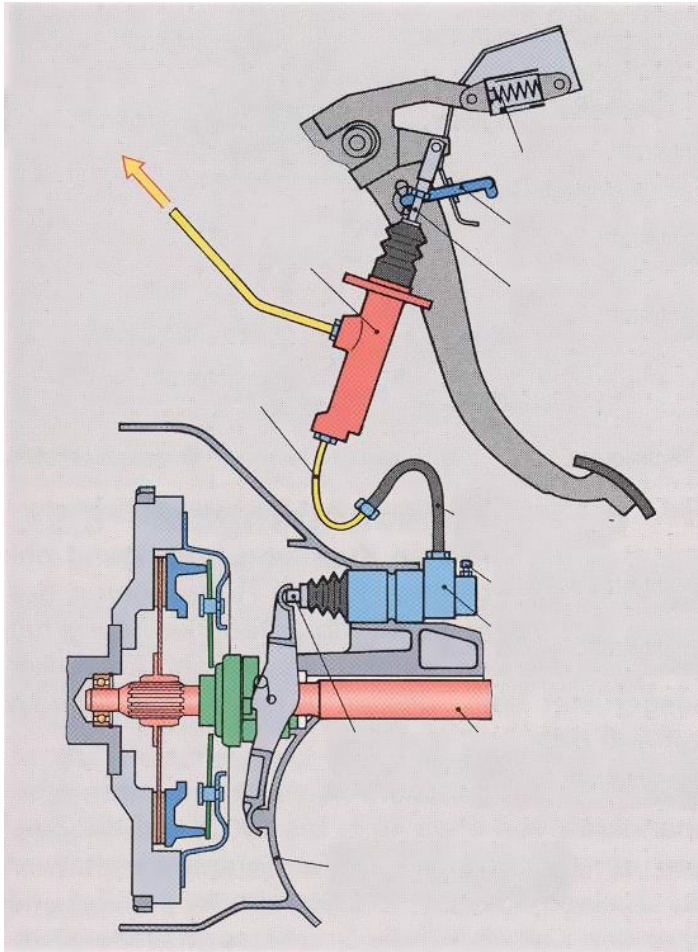
Сцепление крутящий момент не передает, но детали привода и ведущие части нагружены силами



# К определению величины отвода нажимного диска



# Привод сцепления



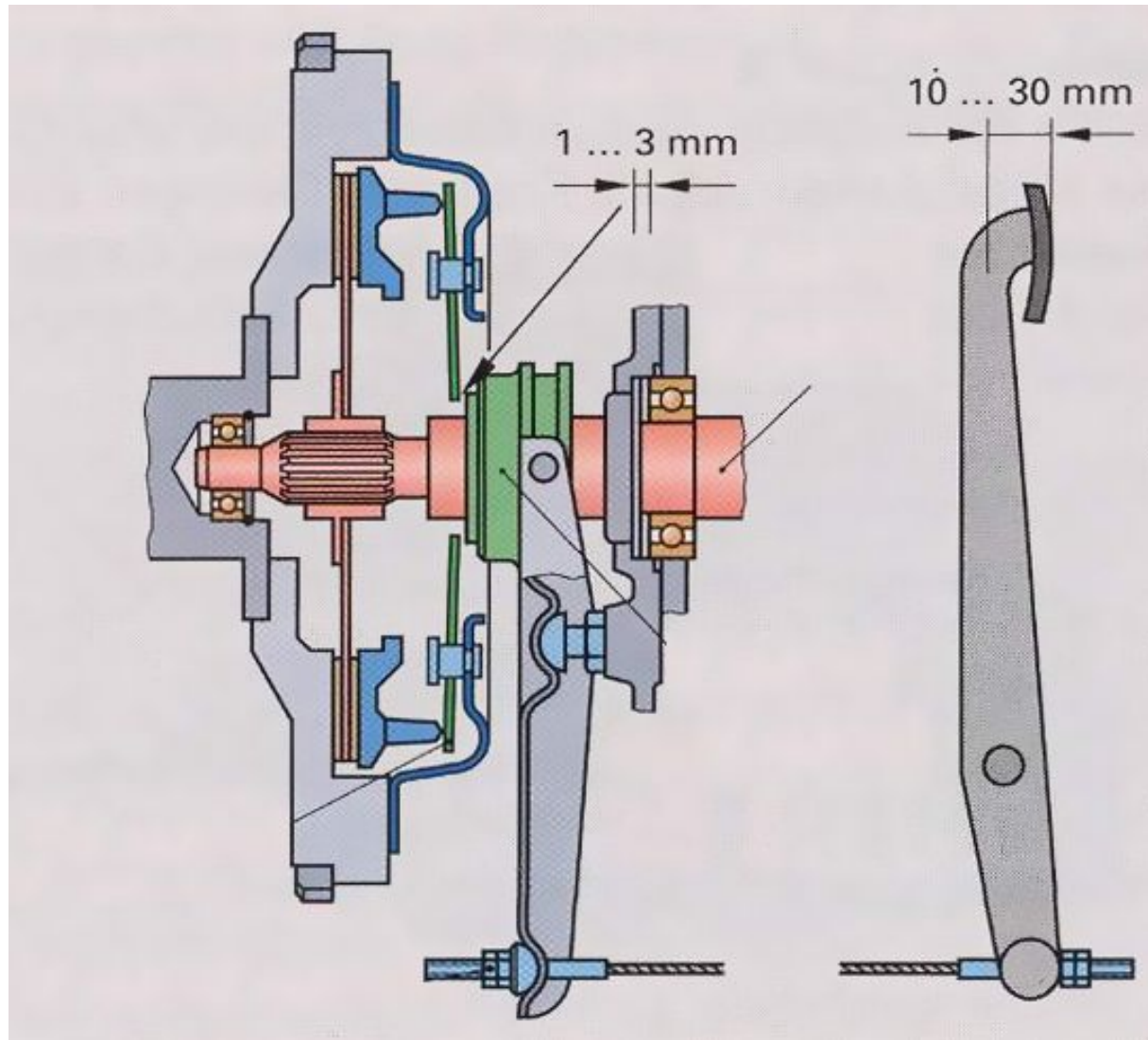
Полный ход педали сцепления должен быть в пределах 150...200 мм!

Перемещение нажимного диска зависит от конструкции сцепления и должно обеспечить свободное вращение ведомого диска

Люфт в приводе увеличивает полный ход педали сцепления

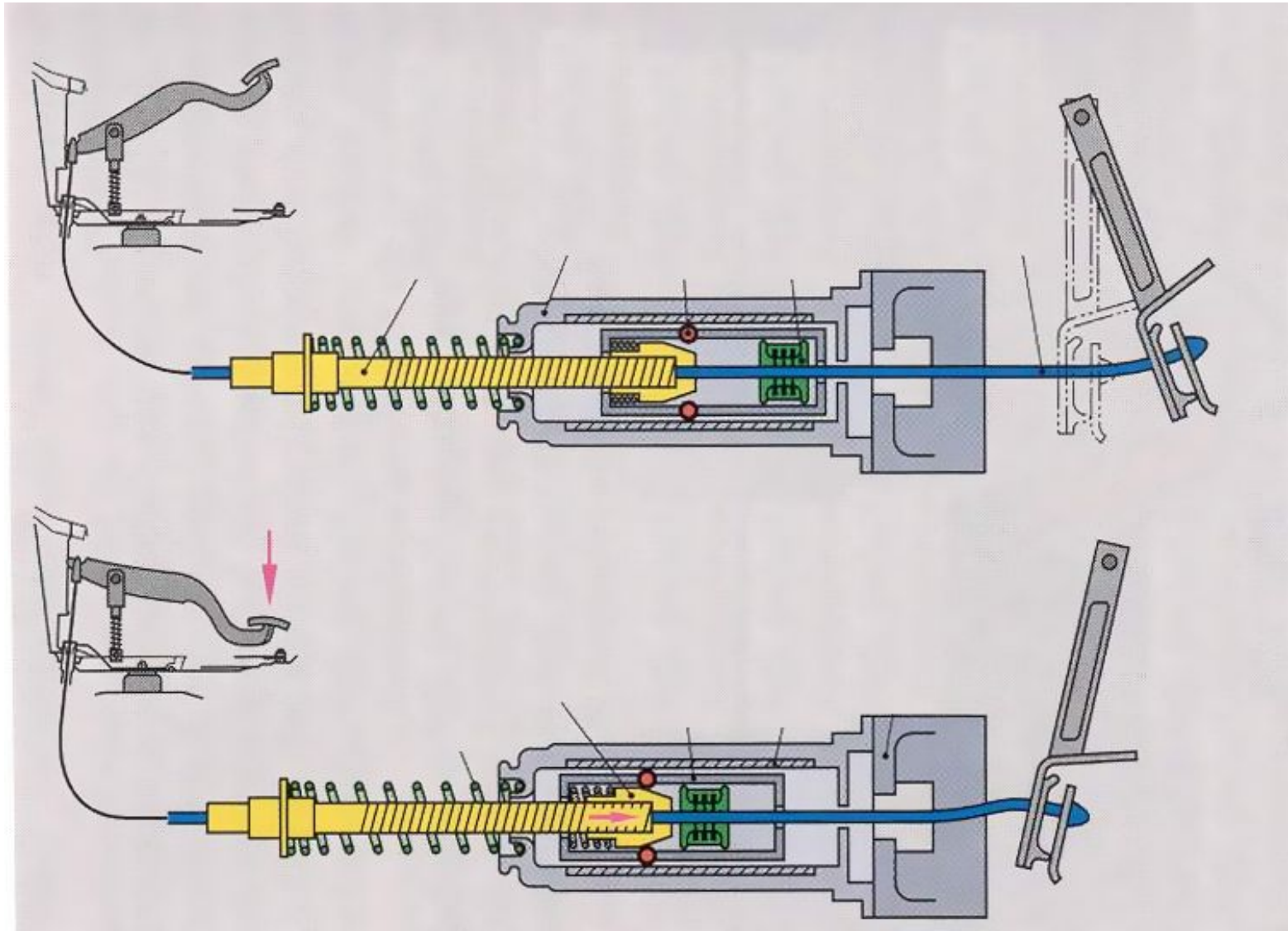
$$i_{np} = \frac{S_{пед}}{S_{нд}}$$

Зазор между муфтой выключения сцепления и лепестками пружины увеличивает полный ход педали сцепления





Для компенсации износов используют автоматические устройства



# Усилие на педали при управлении сцеплением должно быть ограничено

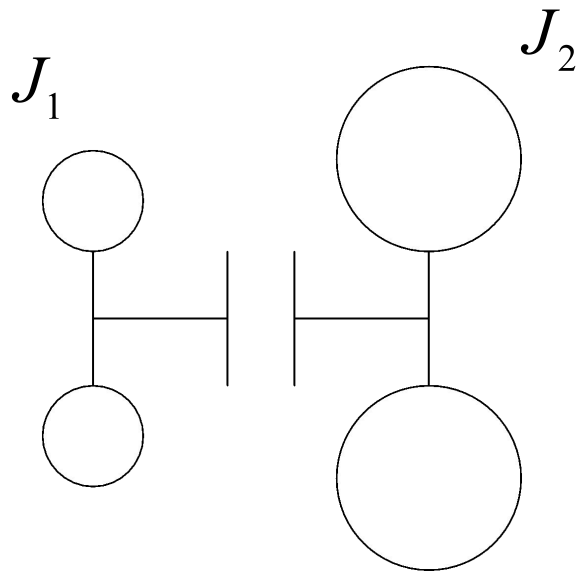
Для легковых автомобилей усилие не должно превышать 150Н

Для грузовых автомобилей усилие не должно превышать 250Н

$$u_{np} = \frac{i_{np}}{\eta_{np}} = \frac{P}{P_{ned}} \quad \eta_{np} = 0,6 \dots 0,8$$

Если усилие превышает допустимое ставится усилитель

# Включение сцепления



$$J_1 \frac{d\omega_1}{dt} = M_{e\psi} - M$$

$$J_2 \frac{d\omega_2}{dt} = M_{c\psi} - M_{\psi}$$

$$J_2 = \delta \frac{m_{\alpha} r^2}{u_{mp}^2}$$

# Допущения

- Момент сопротивления движению постоянен

$$M_c = \frac{\psi m_a g r}{u_{mp} \eta_{mp}} = const$$

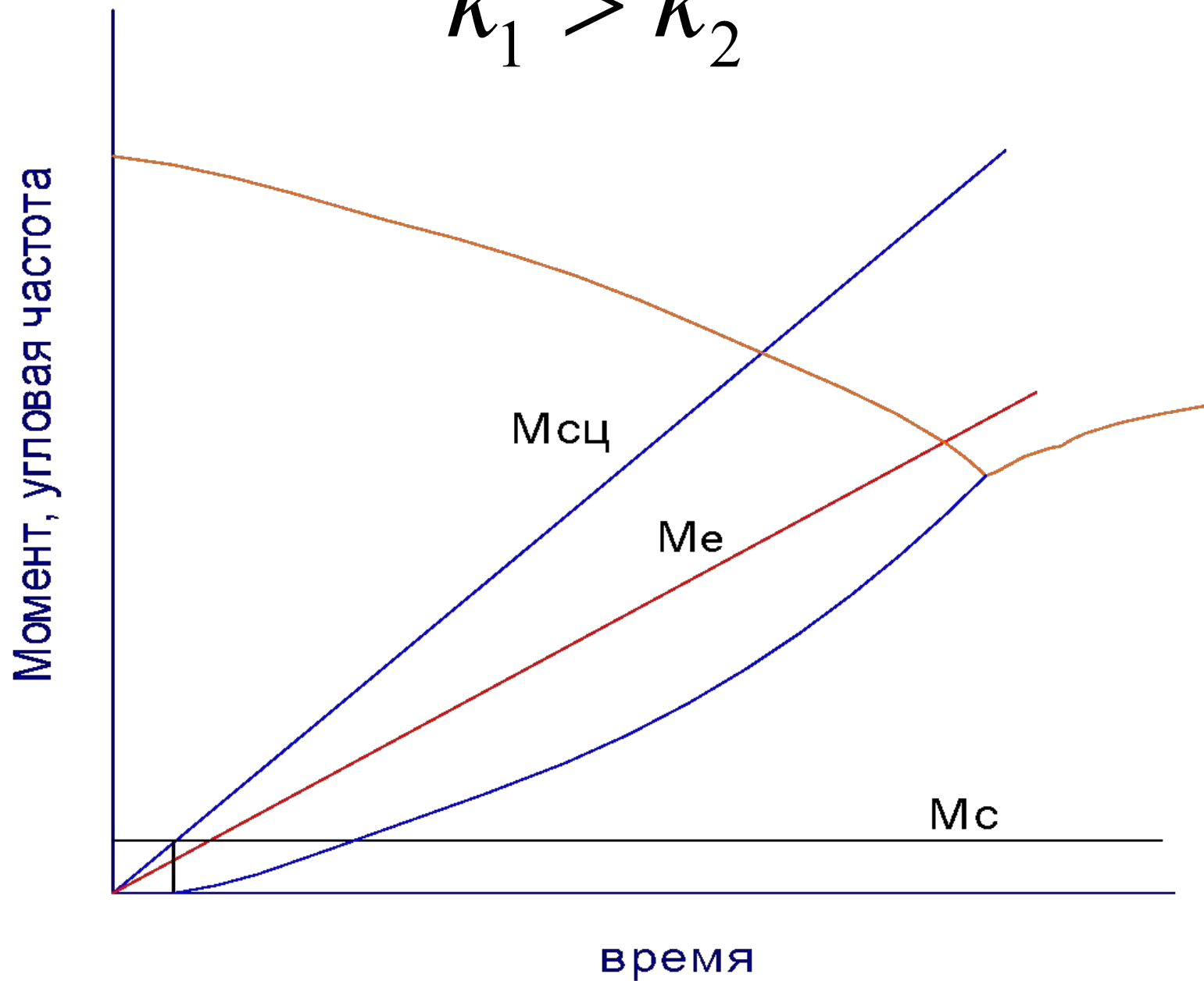
- Момент, передаваемый сцеплением, при отпускании педали зависит линейно от времени

$$M_q = k_1 t$$

- Момент двигателя, изменяемый нажатием на педаль топливоподачи, зависит линейно от времени

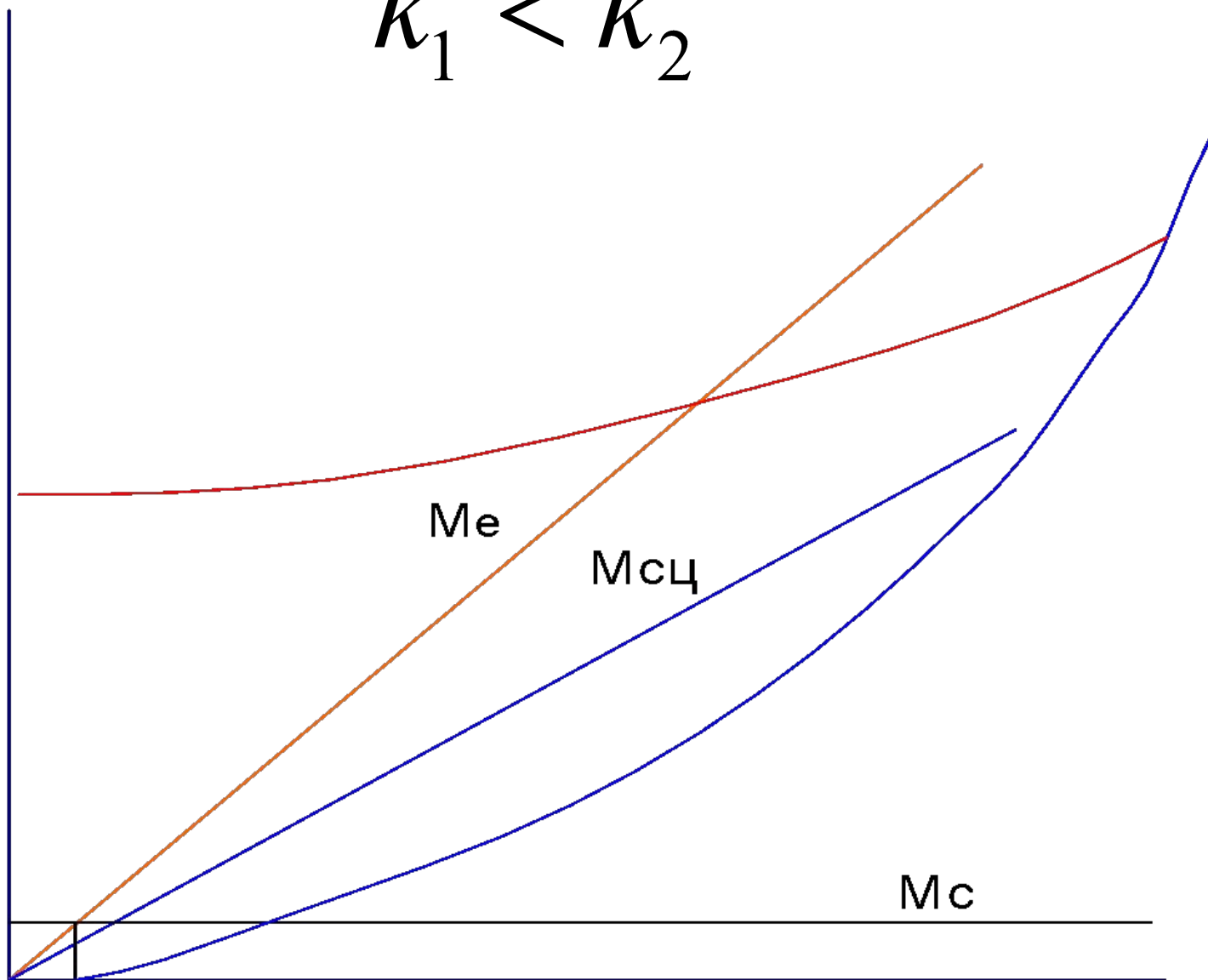
$$M_e = k_2 t$$

$$k_1 > k_2$$



$$k_1 < k_2$$

Момент, угловая частота



Me

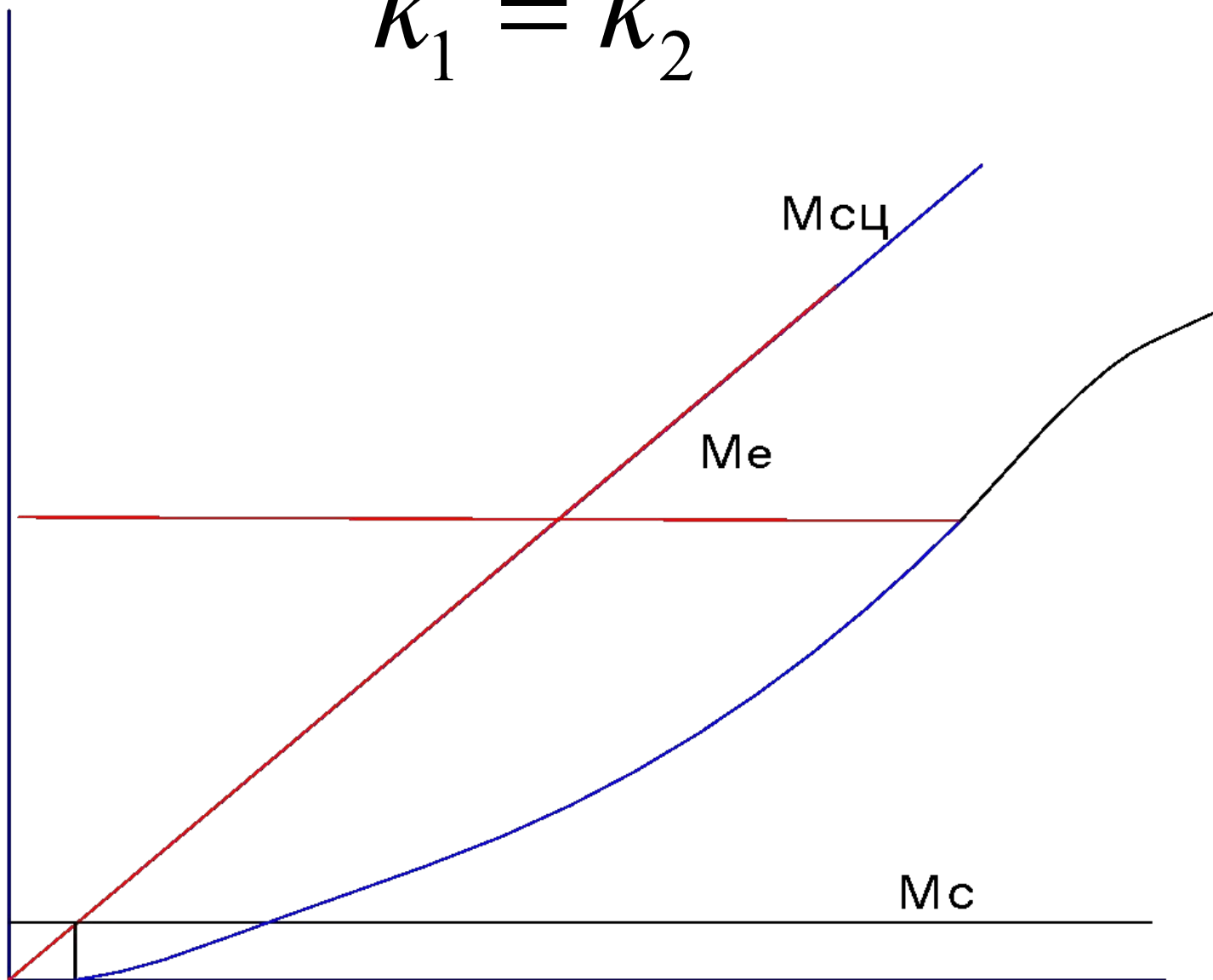
Msц

Mc

время

$$k_1 = k_2$$

Момент, угловая частота



время



# Работа буксования

$$L_{\bar{\sigma}} = \int_0^{T_{\bar{\sigma}}} M_{c\bar{u}} (\omega_1 - \omega_2) dt$$

Бензиновые двигатели

$$L_{\bar{\sigma}} = \frac{J_2 \omega_1^2 b}{2/3 - M_{c\bar{u}}/M_{\max}}$$

Дизели

$$b=1,23 \quad \omega_1 = \frac{\omega_N}{3} + 150$$

$$b=0,72 \quad \omega_1 = 0,75\omega_N$$

$$D_{\bar{\sigma} \text{ уд}} = \frac{L_{\bar{\sigma}}}{\epsilon M n F} < 100 \quad / \quad ^2 \quad - \text{ для оценки износостойкости сцепления}$$

Нагрев деталей за одно включение

$$\Delta t^{\boxtimes} = \frac{\gamma_{\text{дет}} L_{\bar{\sigma}}}{c_{\text{дет}} m_{\text{дет}}} < 10^{\boxtimes}$$

