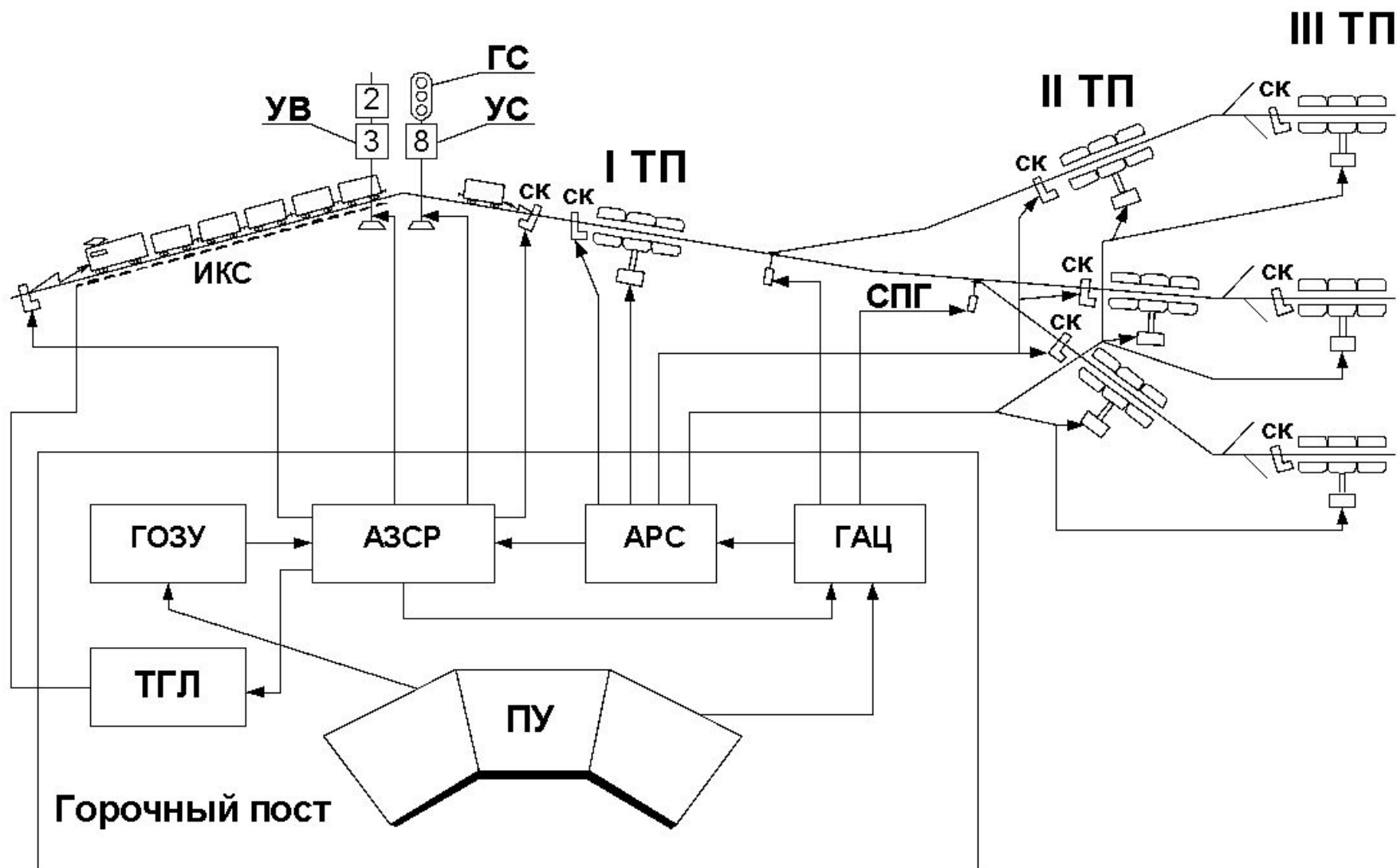
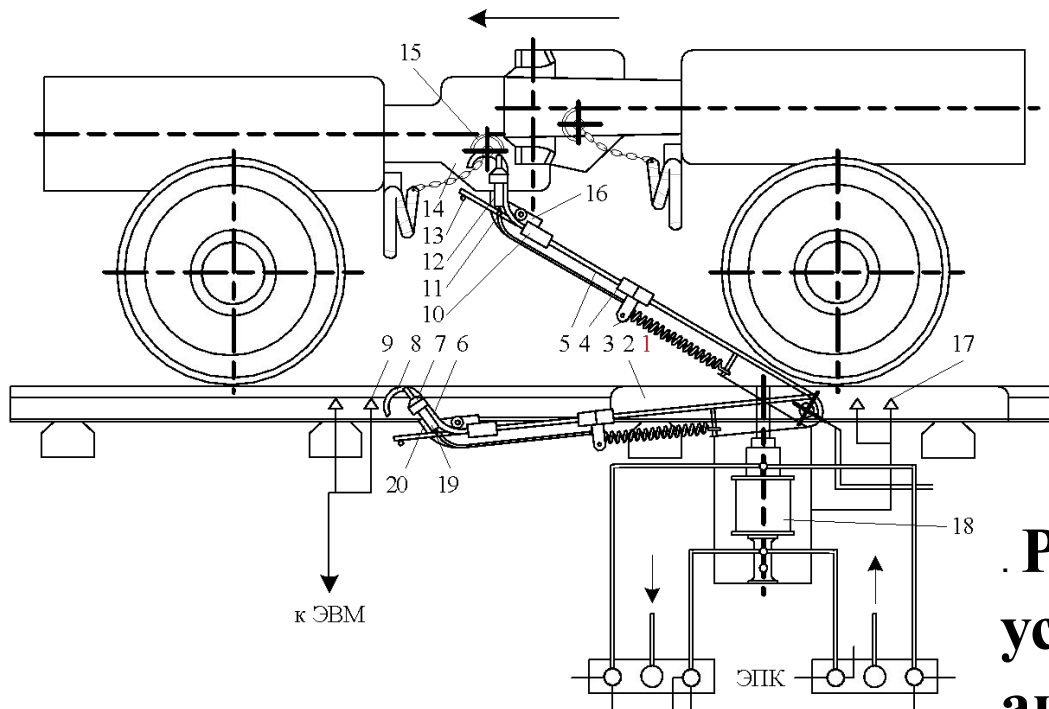
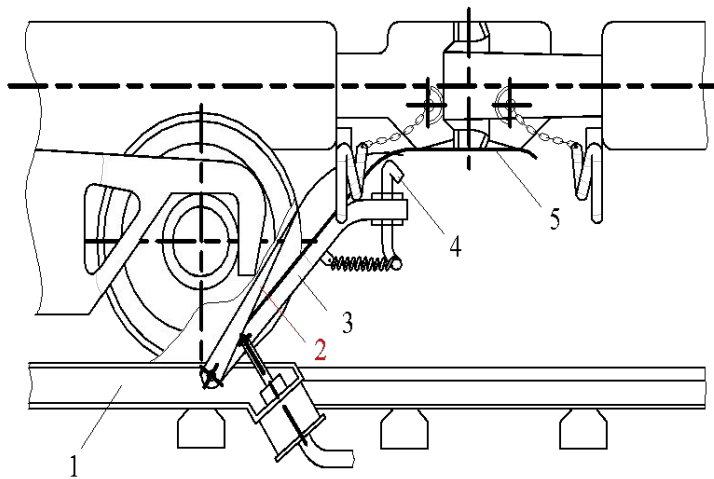


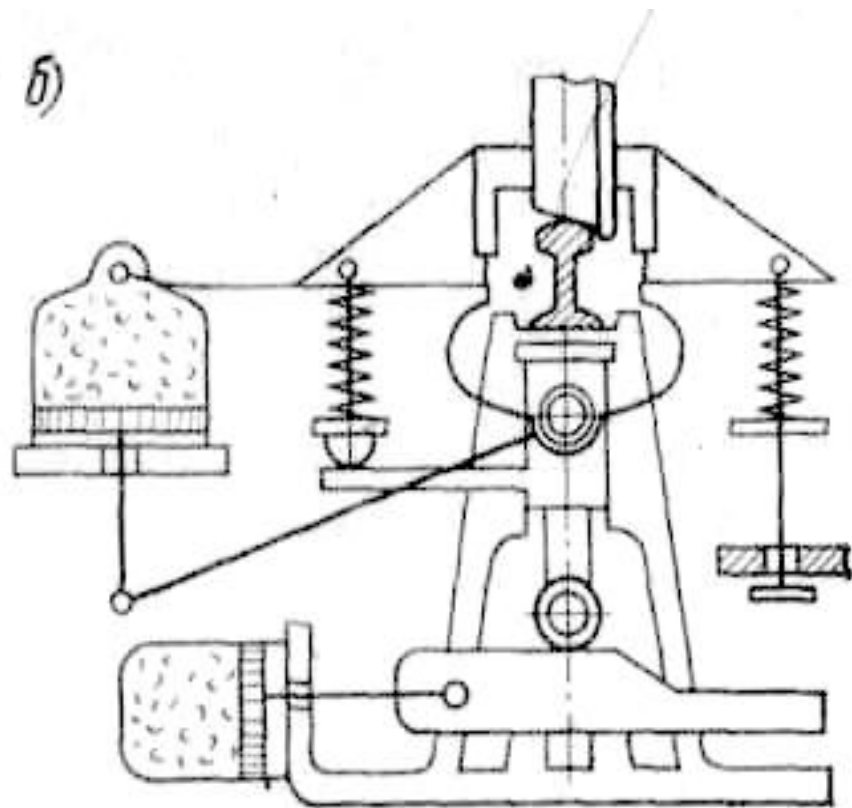
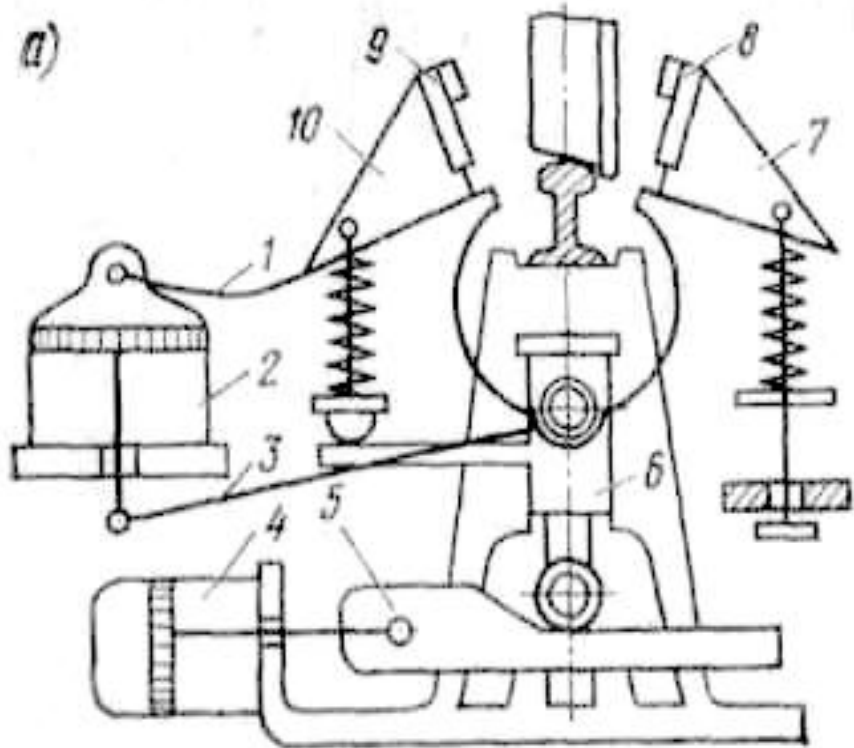
Устройства автоматизации сортировочных горок



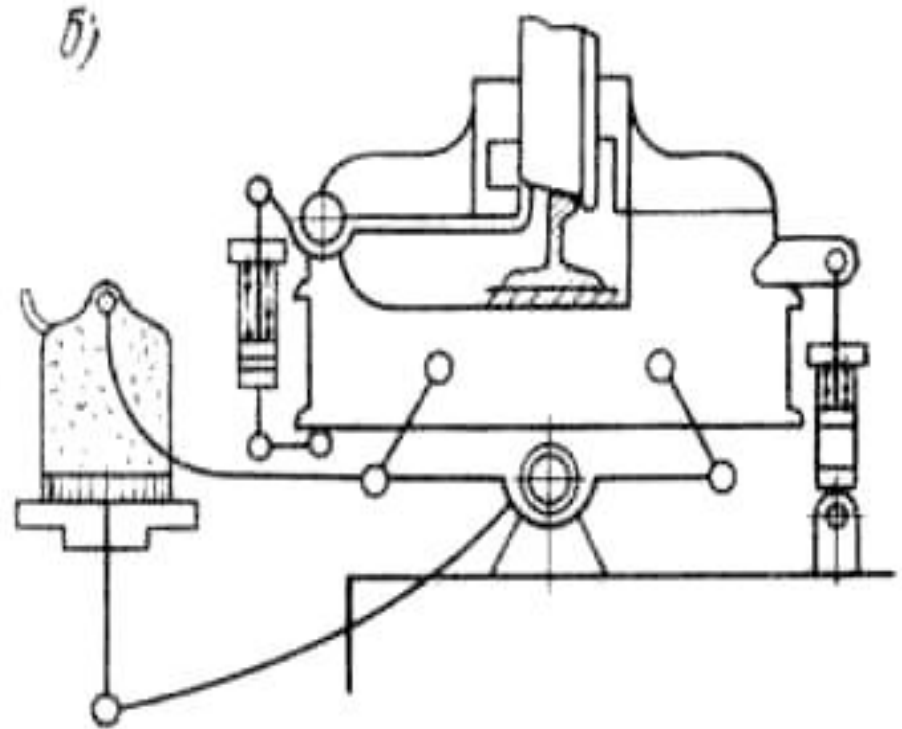
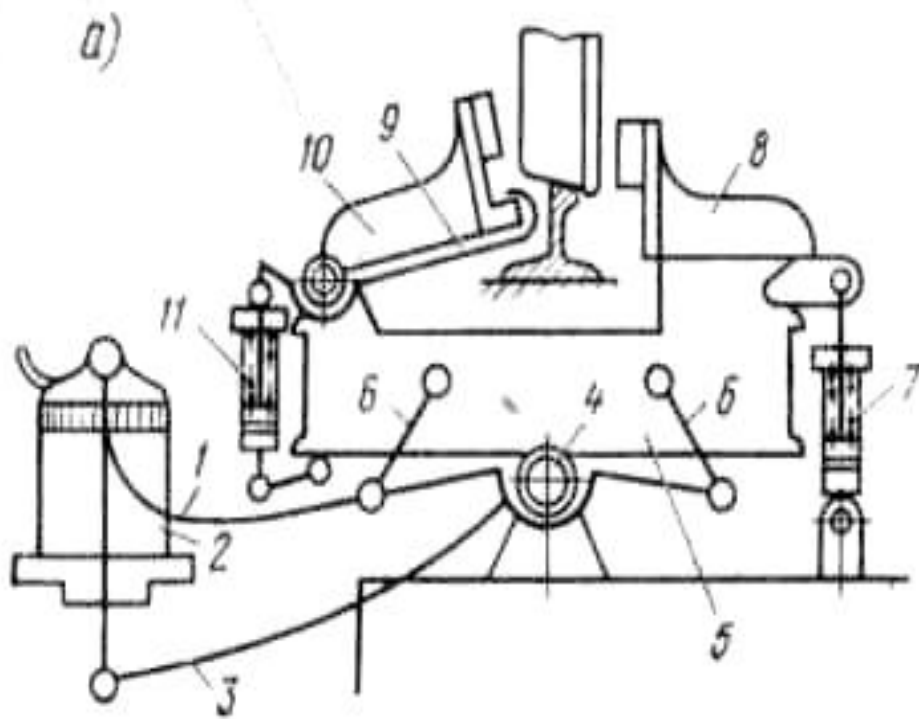


. Расцепное устройство с активным приводом

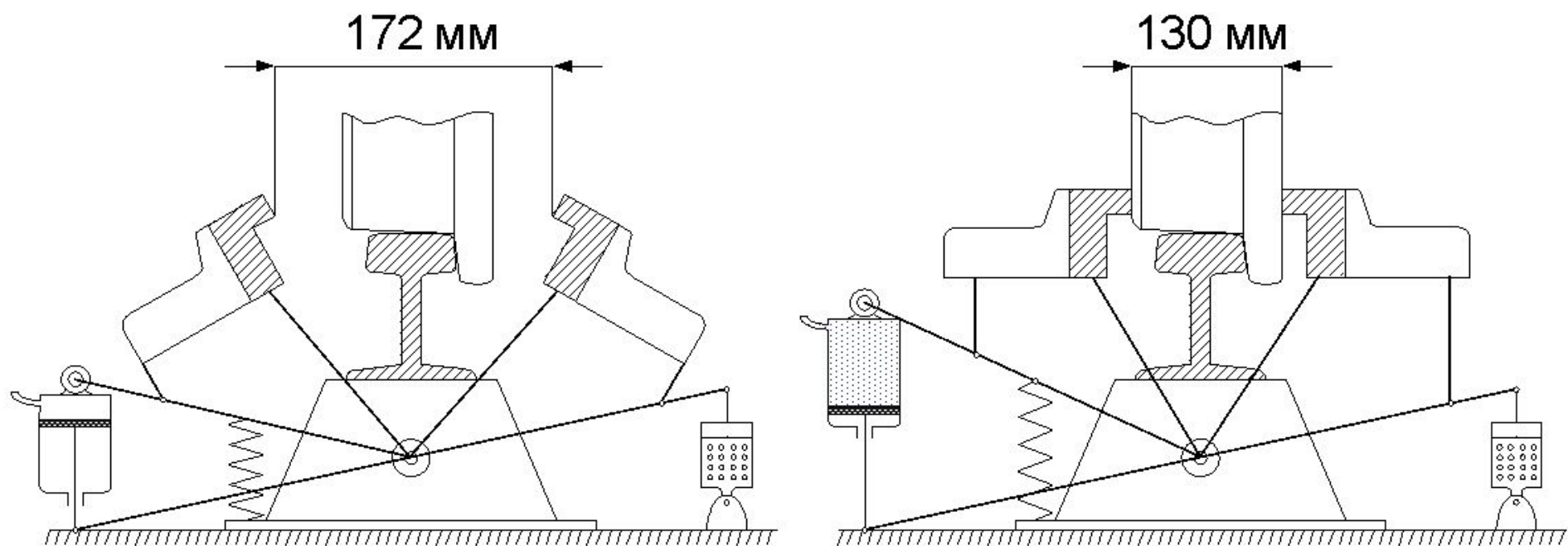
Клещевидно-нажимной подъемный замедлитель КНП-5-73

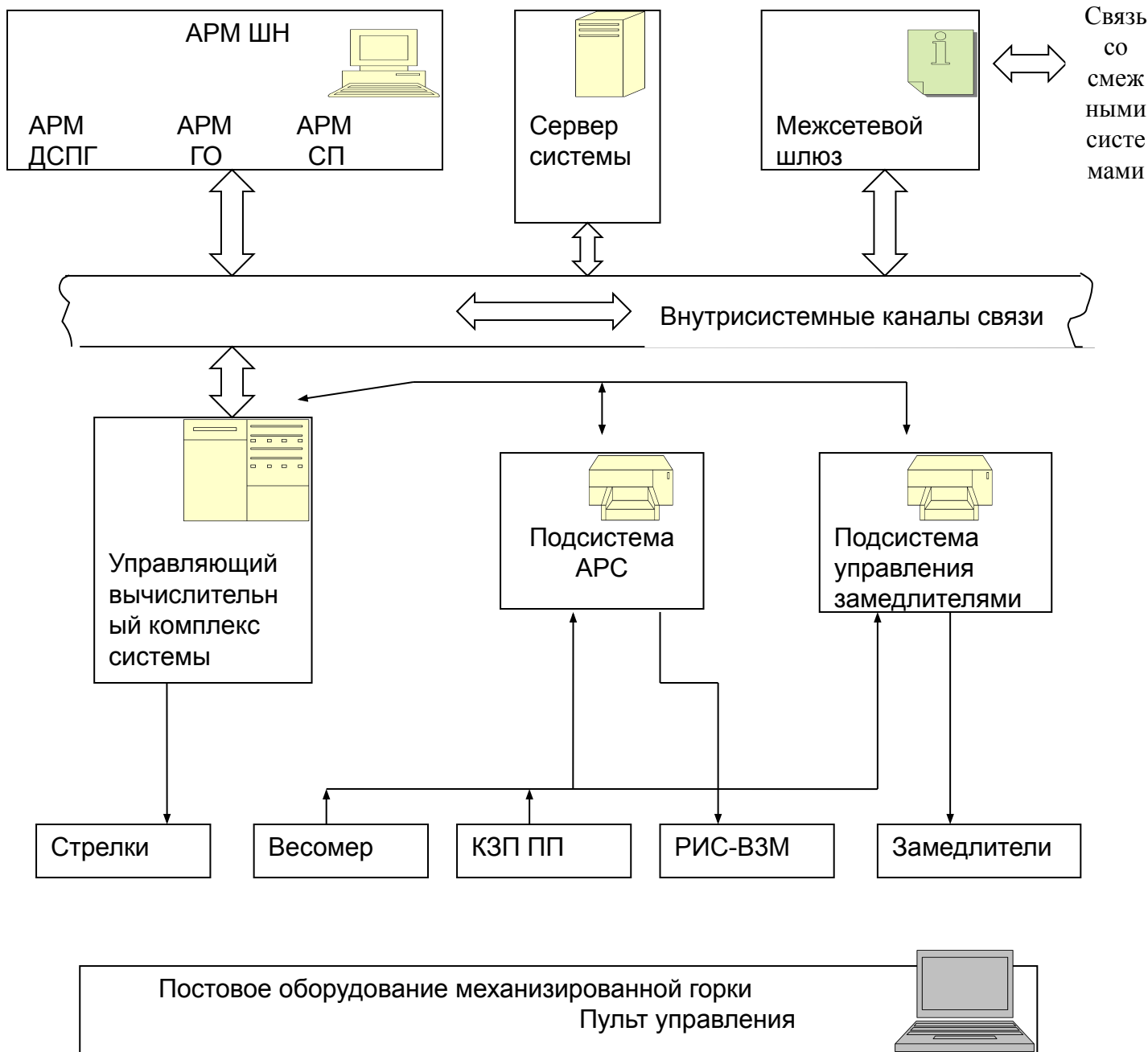


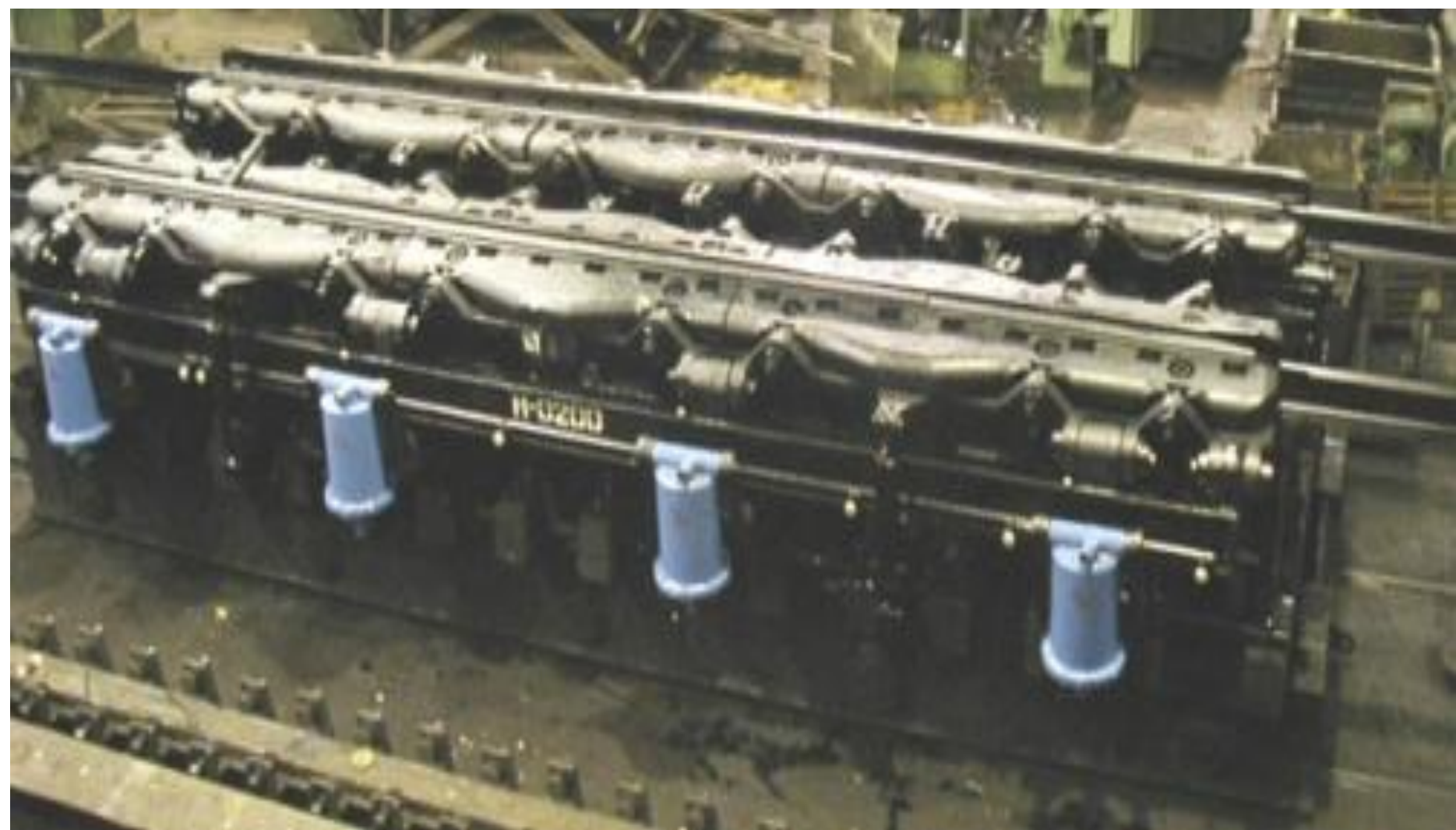
Клещевидно-весовом горочным замедлителем типа КВ-72



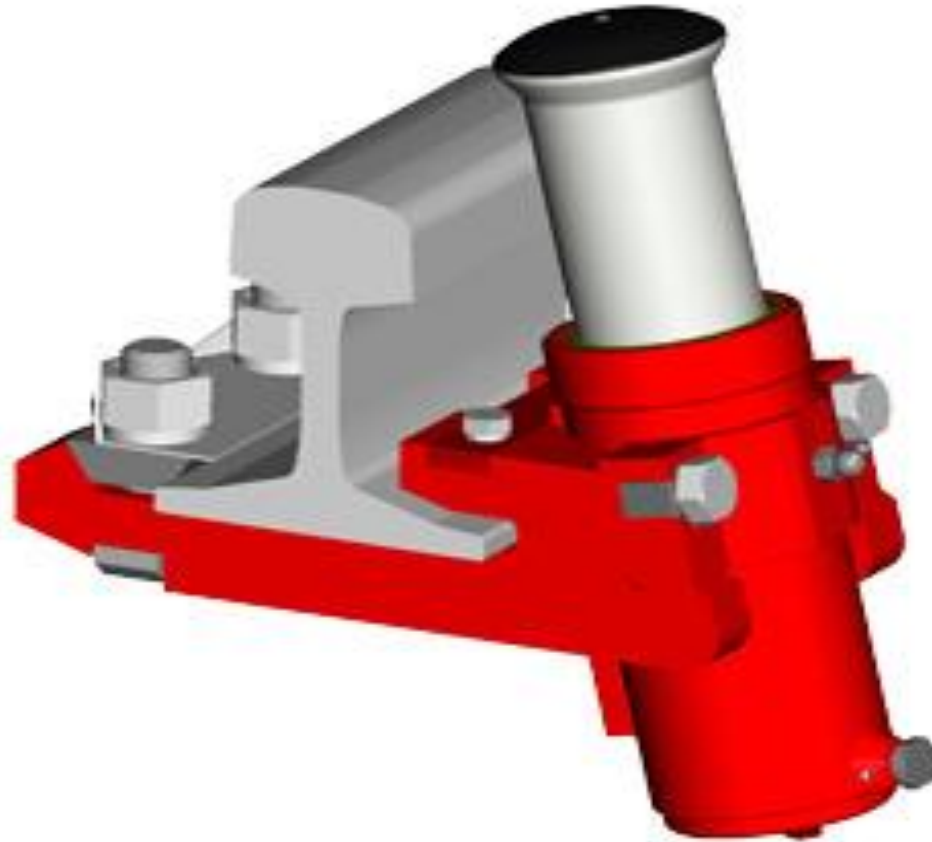
Вагонный замедлитель М-50







Точечный замедлитель



Для одной сортировочной станции с 30 сортировочными путями необходимо около 30 тыс. ТВЗ



Замедлитель КНЗ-3пк, установленный на первой тормозной позиции четной горки станции Тайшет