

# ***Машины для уплотнения бетонной смеси***

Выполнил студент  
группы С-п-17  
Васильев И. Г.

# ***Машины для уплотнения бетонной смеси***

- При приготовлении, транспортировании и укладке бетонная смесь чаще всего находится в рыхлом состоянии; частицы заполнителя расположены неплотно и между ними есть свободное пространство, заполненное воздухом. Назначение процесса уплотнения - обеспечить высокую плотность и однородность бетона. В основном бетонную смесь уплотняют вибрированием.
- Вибраторы подразделяют по способу воздействия на бетонную смесь:
  - глубинные - с погружаемым в бетонную смесь вибродвигателем или корпусом;
  - поверхностные, устанавливаемые на уложенную бетонную смесь и передающие ей колебания через рабочую площадку;
  - наружные, прикрепляемые к опалубке и передающие через нее колебания бетонной смеси.

- Ручной электромеханический вибратор с гибким валом. Гибкий вал заключен в специальную броню, на поверхность которой надет резиновый рукав. На обоих концах вала имеются винтовые муфты с левой резьбой для присоединения соответственно к электродвигателю и наконечнику.
- Электродвигатель установлен на металлической подставке, предохраняющей его от погружения в бетонную смесь. Включают электродвигатель выключателем находящимся на его корпусе.

- Наконечник состоит из стального трубчатого корпуса, внутри которого вращается дебаланс, соединенный с гибким валом пружинной муфтой. При включении электродвигателя дебаланс обкатывается по конусу и совершает колебания.

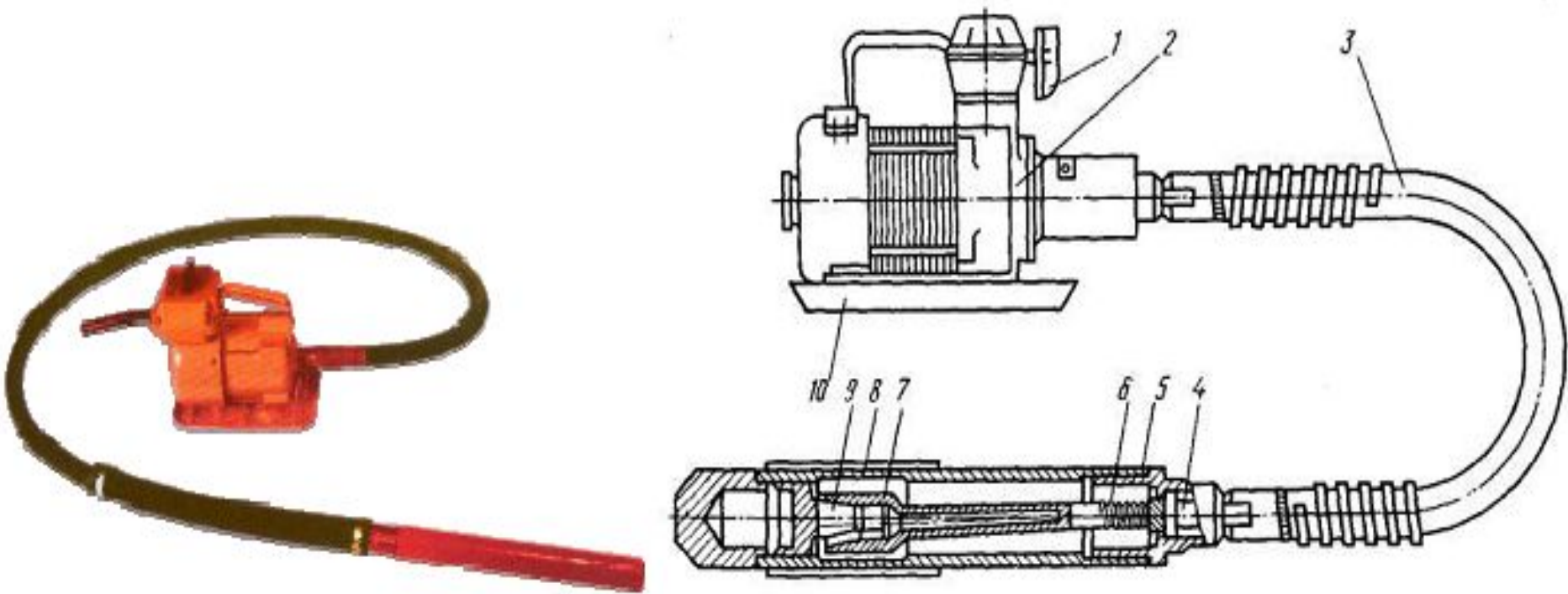
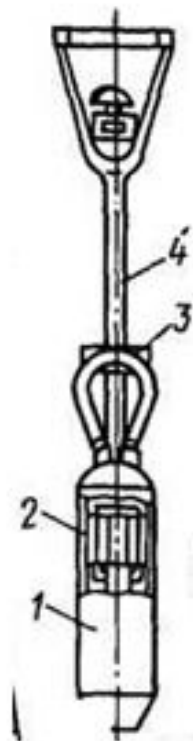


Рис. Ручной глубинный вибратор с гибким валом:  
1 — выключатель, 2 — электродвигатель, 3 — броня гибкого вала, 4 — гибкий вал, 5 — наконечник, 6 — пружинная муфта, 7 — дебаланс, 8 — корпус вибратора, 9 — конус, 10 — металлическая подставка



- Вибратор с встроенным электродвигателем. Вибрационный механизм выполнен в виде вала. На валу насажен груз (дебаланс), центр тяжести которого не совпадает с осью вала, поэтому в процессе вращения создаются колебания с частотой, равной частоте вращения вала. Колебания через опорные части вала передаются корпусу, а через него - бетонной смеси

- Поверхностные вибраторы применяют при бетонировании неармированных или слабоармированных перекрытий, полов, сводов, дорожных и аэродромных покрытий толщиной до 25 см и конструкций толщиной до 12 см с пространственным армокаркасом.
- Поверхностный вибратор (виброплощадка) ИВ-91А состоит из рабочей площадки размером 1050x550 мм, на которой смонтирован электродвигатель.
- Вал электродвигателя снабжен двумя дебалансами. При вращении дебалансов возбуждаются колебания, которые передаются рабочей площадке, а через нее - бетонной смеси. Рабочая площадка корытообразной формы, что исключает попадание бетонной смеси в зону электродвигателя.
- Для перестановки по поверхности бетона вибратор снабжен ручками

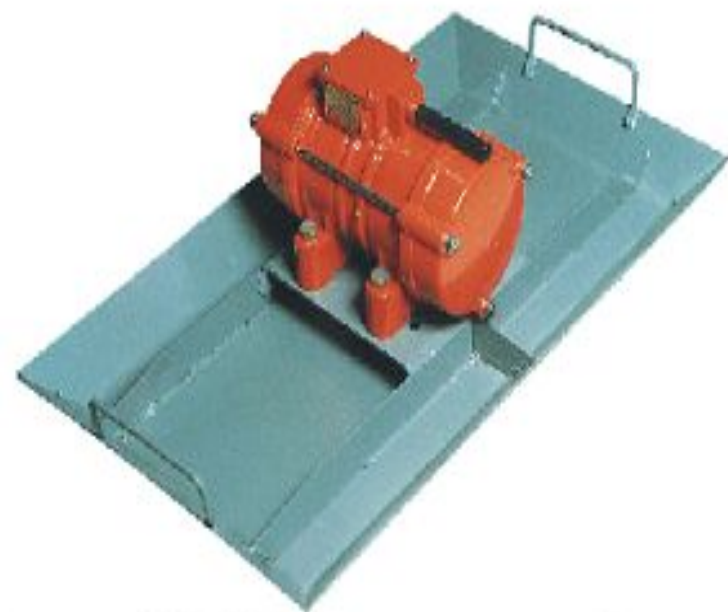
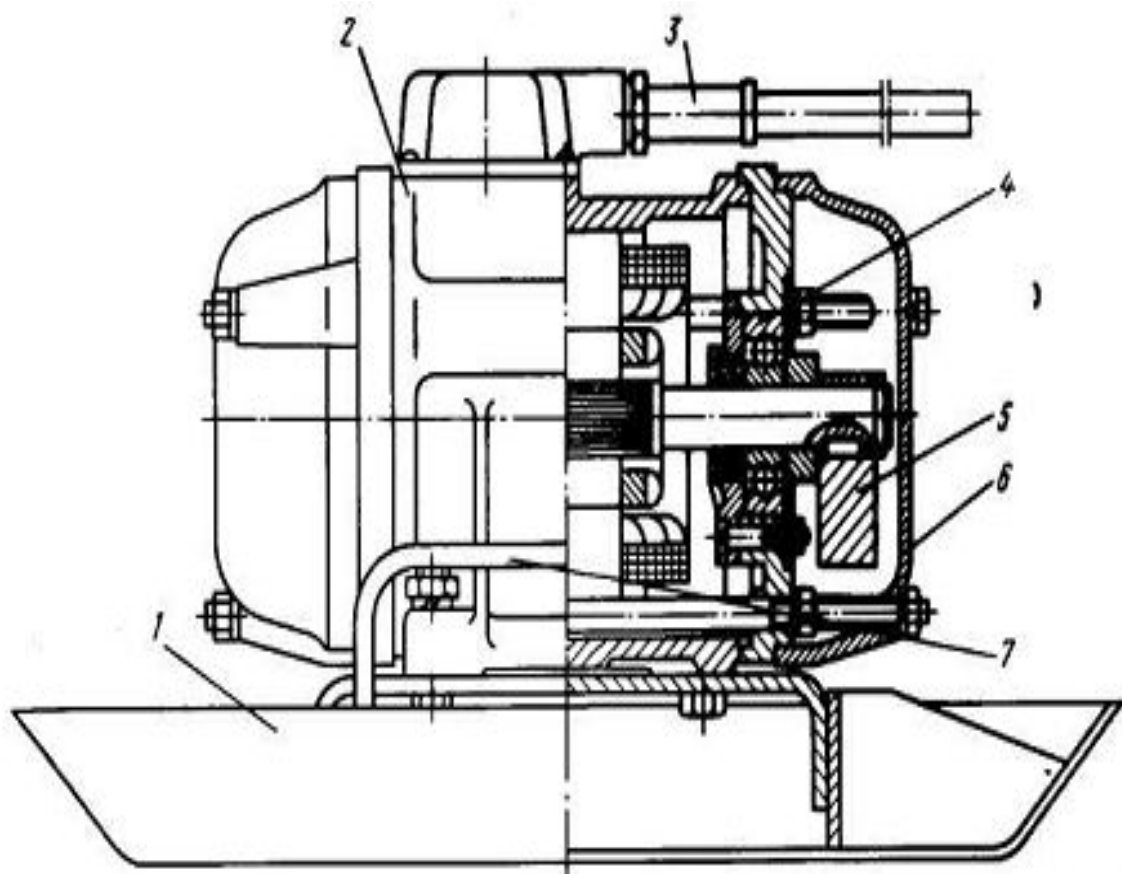
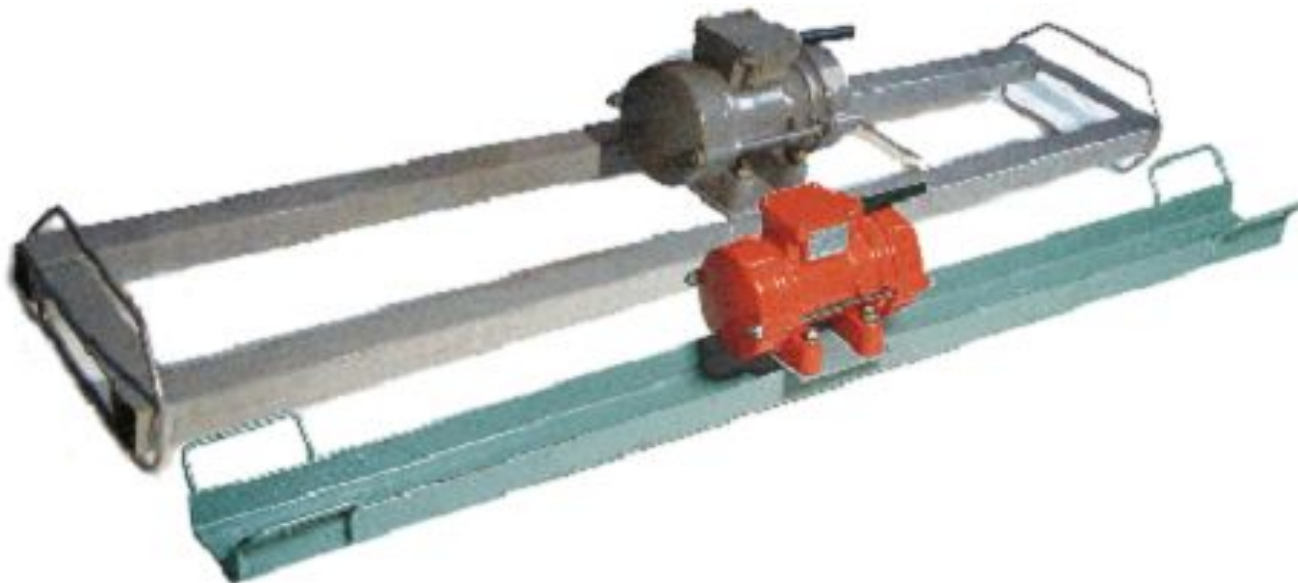


Рис. Поверхностный вибратор ИВ-91А:

1 — рабочая площадка, 2 — электродвигатель, 3 — токоподводящий кабель,  
4 — подшипники, 5 — дебаланс, 6 — корпус, 7 — ручка

- **Виброрейки** - разновидность поверхностных вибраторов - предназначены для покрытий небольшой толщины. Они представляют собой балку из швеллера или алюминиевого профиля, на середине которой установлен вибратор. Колебания передаются балке, а через нее - бетонной смеси. Концы балки снабжены специальными виброизолированными рукоятками. В процессе виброуплотнения виброрейку медленно перемещают по специальным направляющим, устанавливаемым по краям бетонируемой полосы. Направляющие называются маячными досками. По их верхней поверхности скользит кронштейн, прикрепляемый к виброрейке. Такое решение позволяет получать высокое качество бетонируемой поверхности при плавном движении рейки по направляющей.





**СПАСИБО**



**ЗА ВНИМАНИЕ**