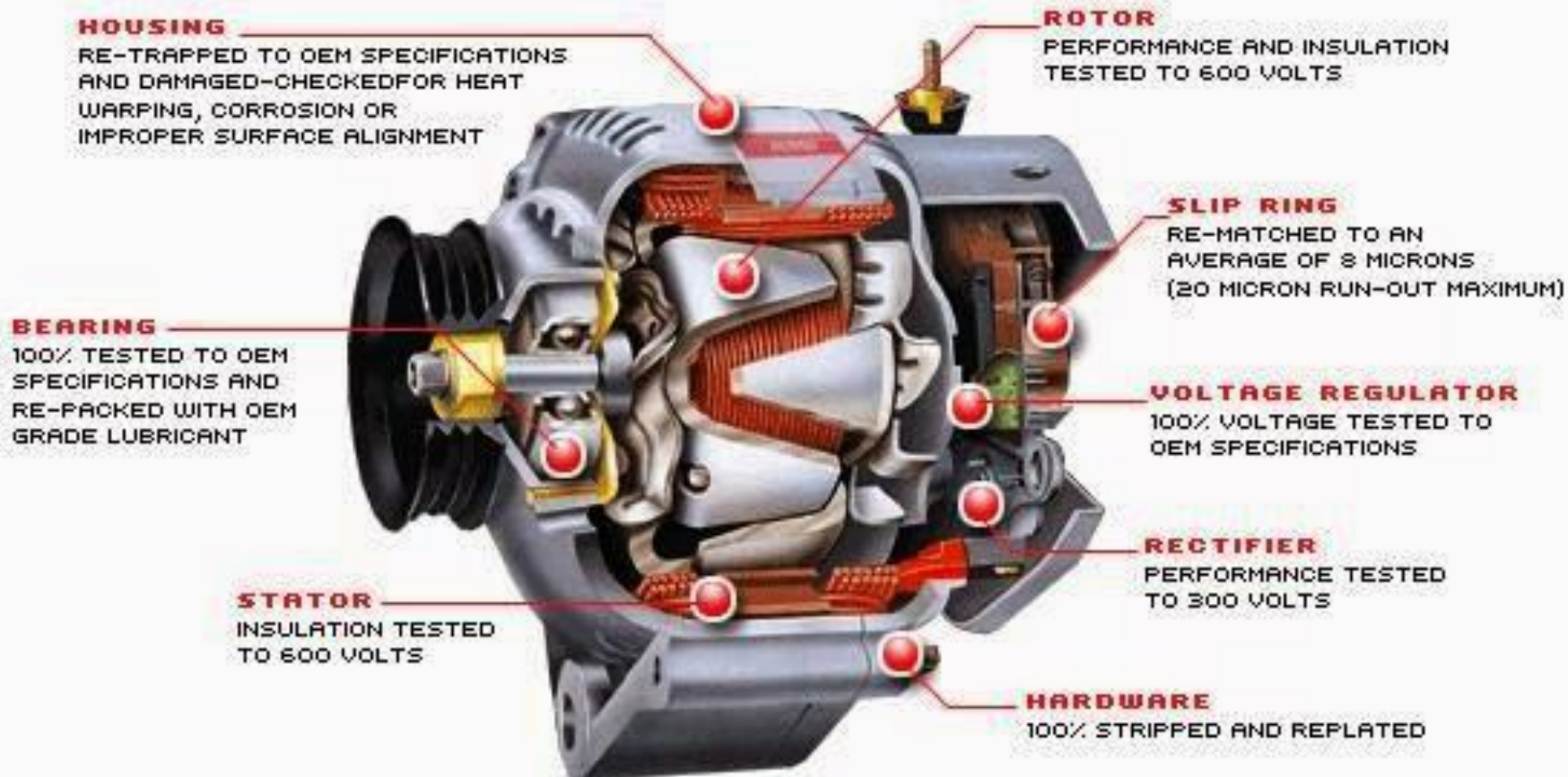


Опишите назначение, устройство и принцип работы и основные неисправности

Alternator Cutaway



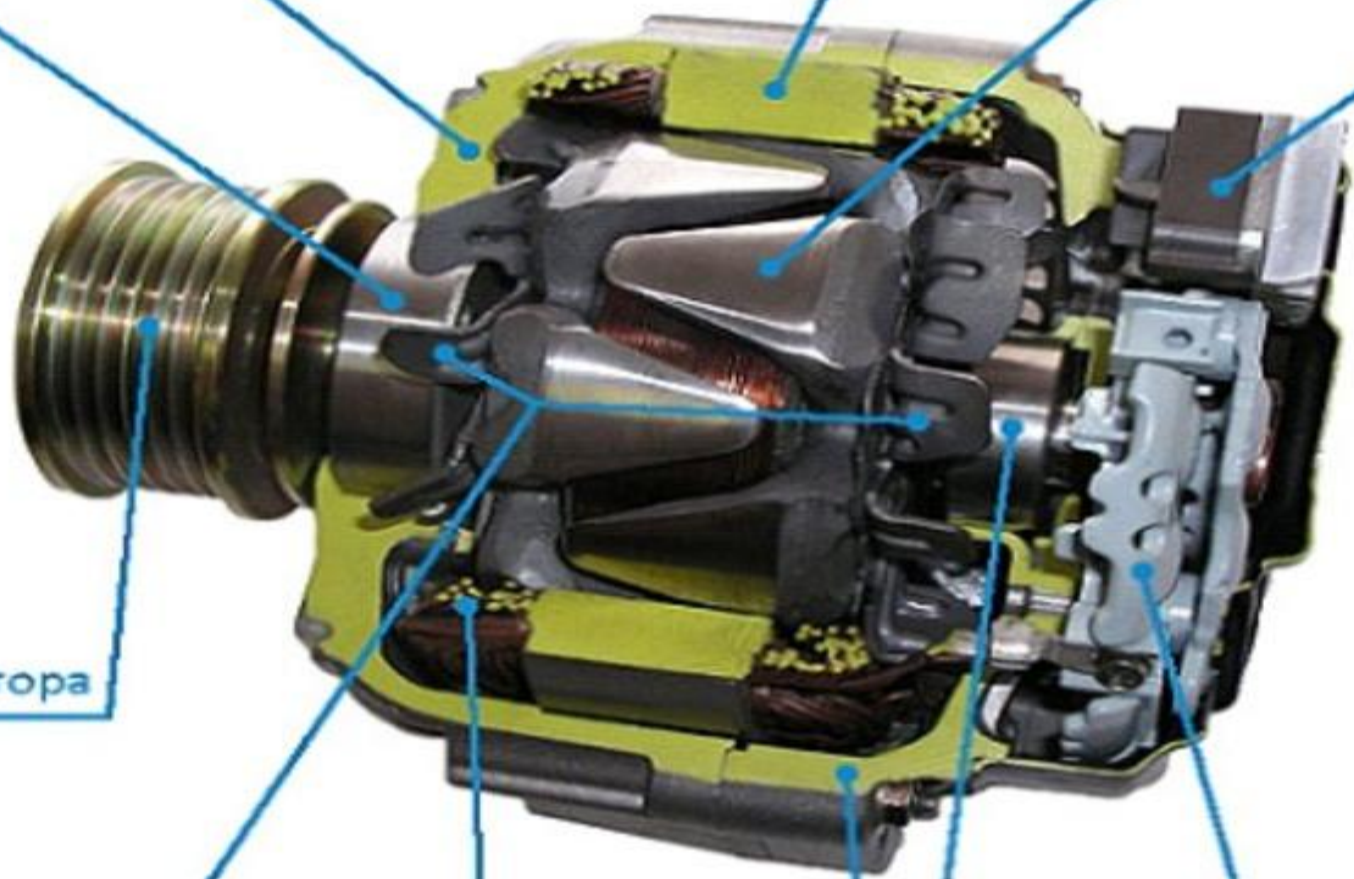
Подшипник
передний

Корпус
передняя часть

Статор
генератора

Ротор
генератора

Реле-регулятор



Шкив
генератора

Крыльчатка
ротора

Статорная
обмотка

Корпус
задняя часть

Подшипник
задний

Диодный мост

ротор

передняя крышка

контактные
кольца

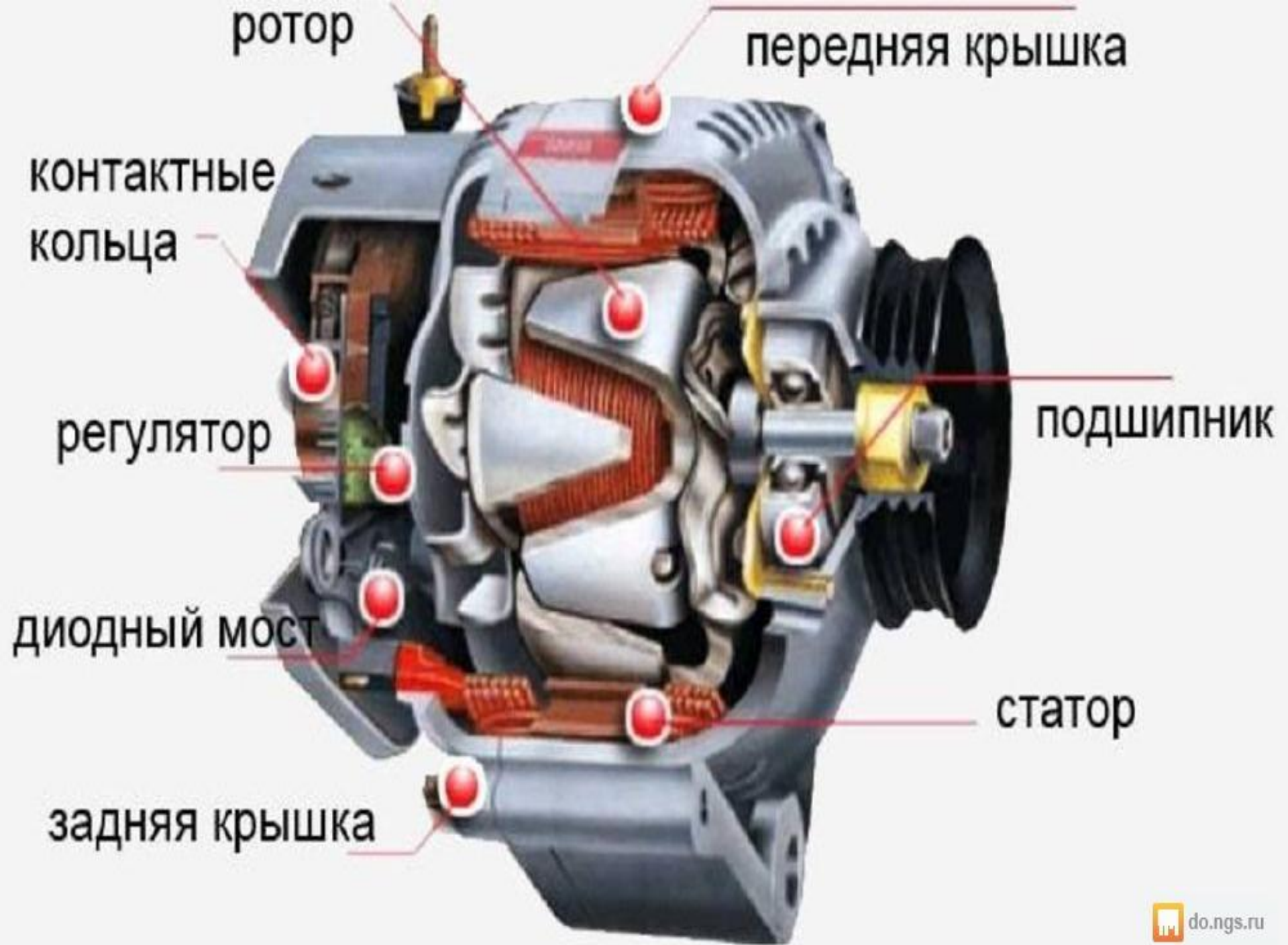
регулятор

диодный мост

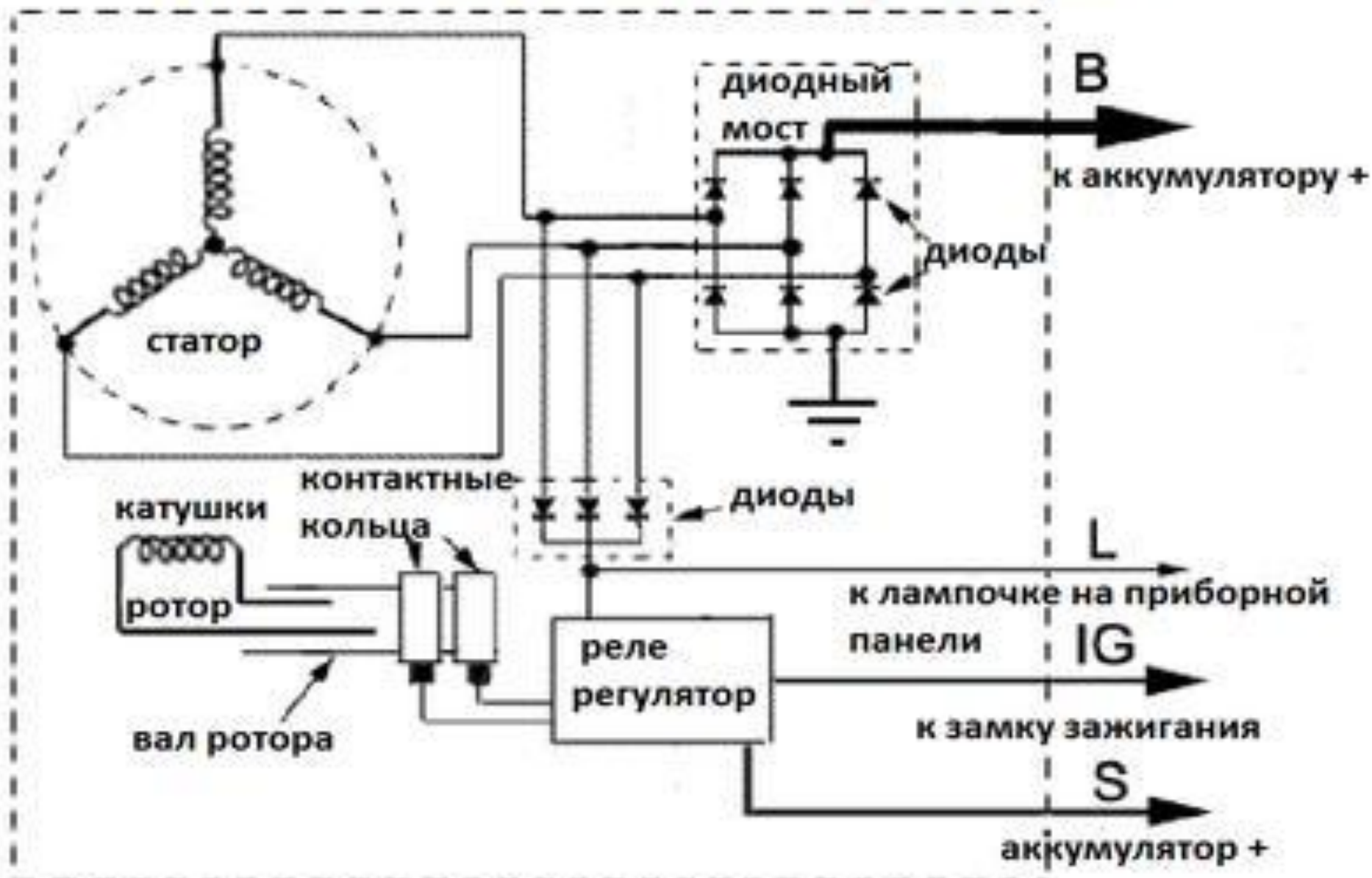
задняя крышка

подшипник

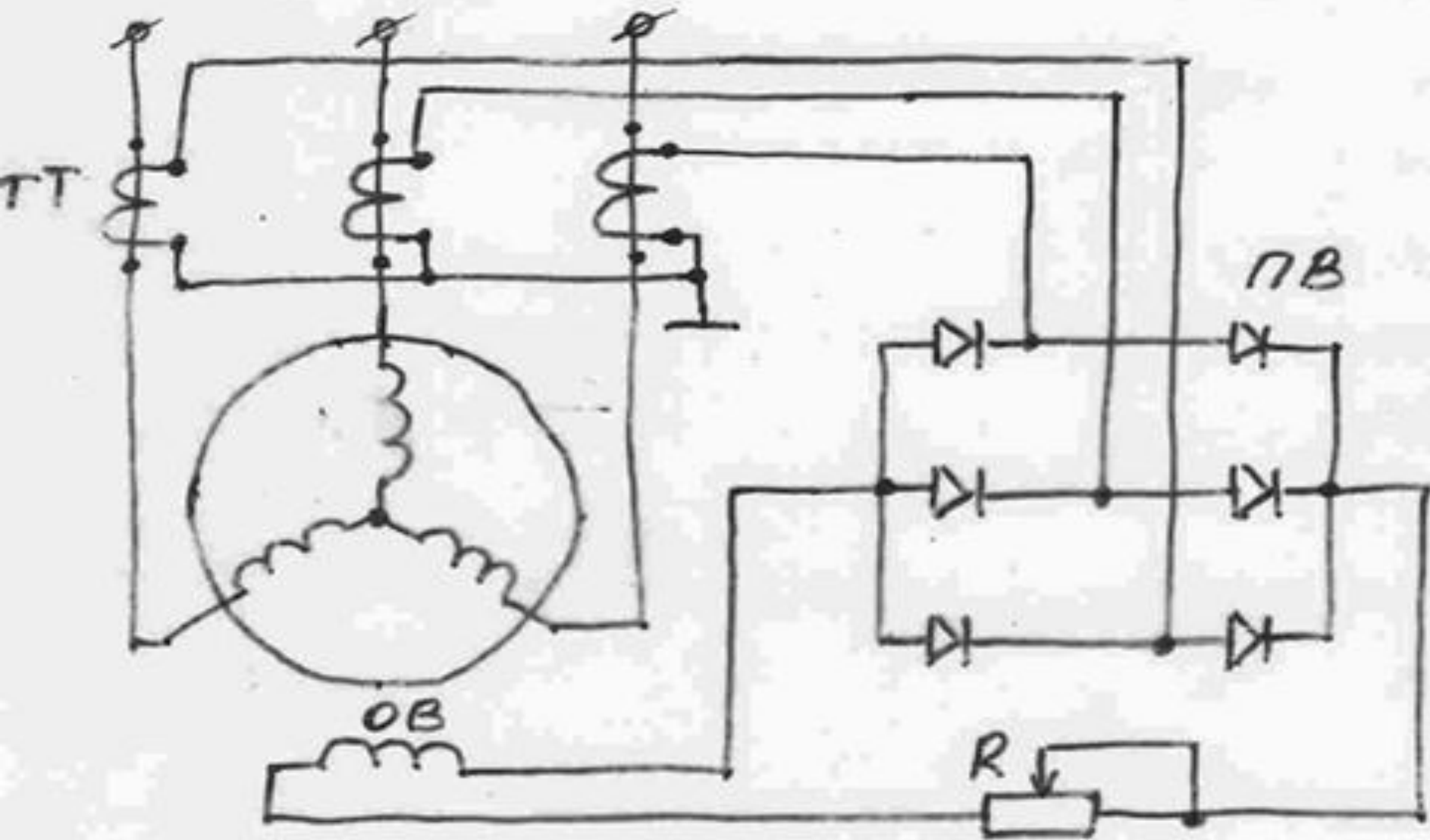
статор



типовая схема генератора

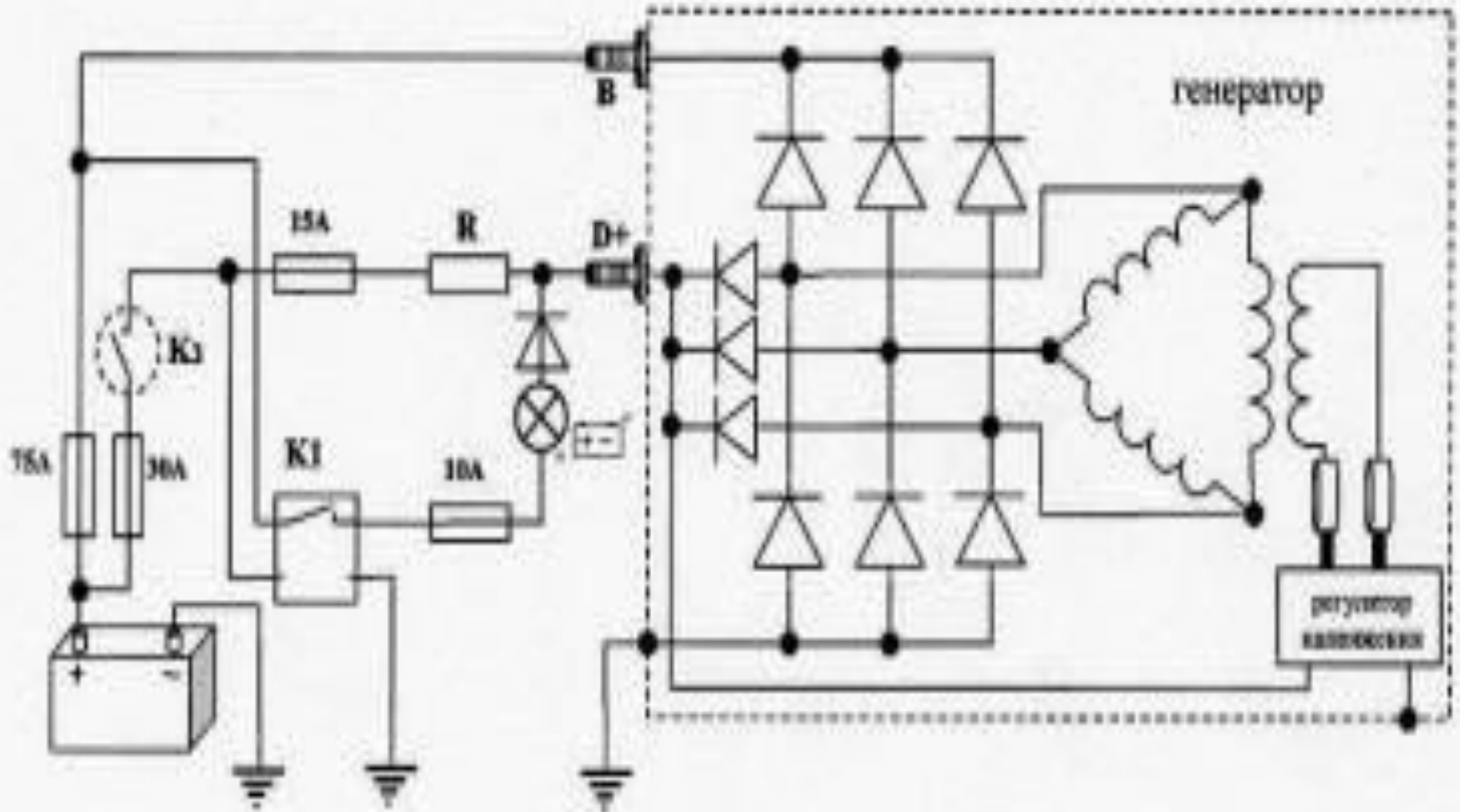


Опишите назначение, устройство и принцип работы и основные неисправности

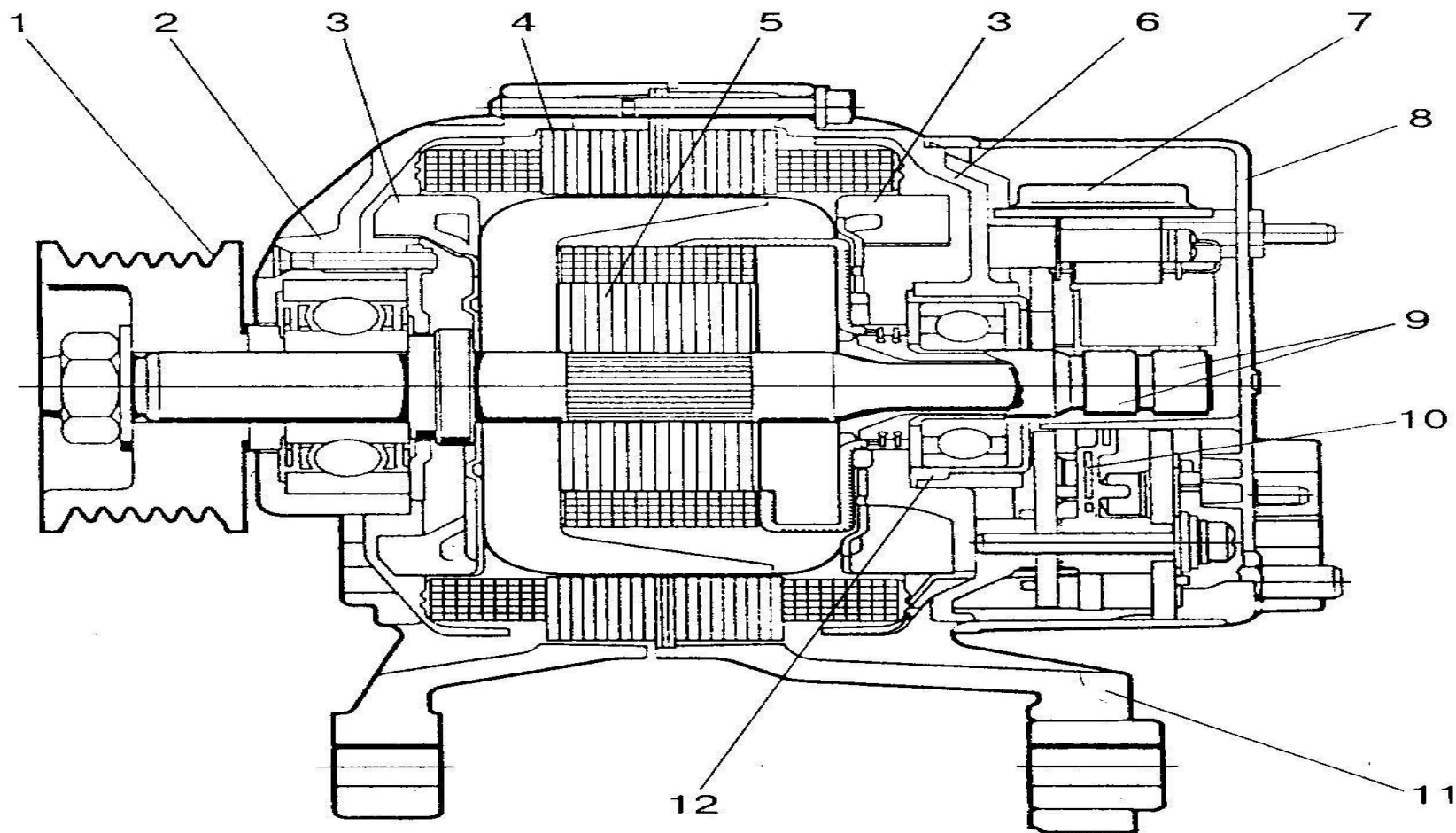


Опишите устройство и принцип работы

работы



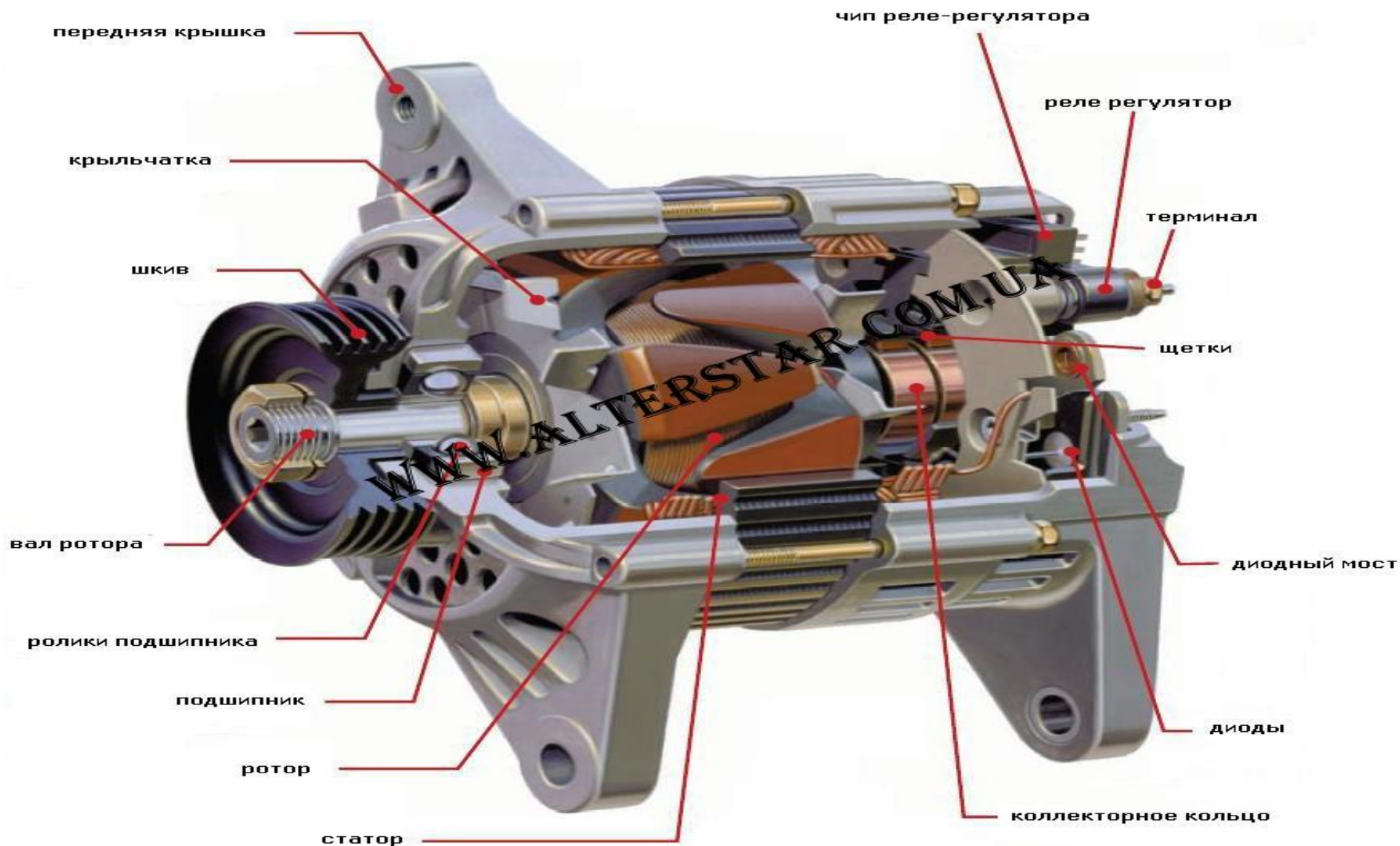
Опишите назначение, устройство и принцип работы и основные неисправности



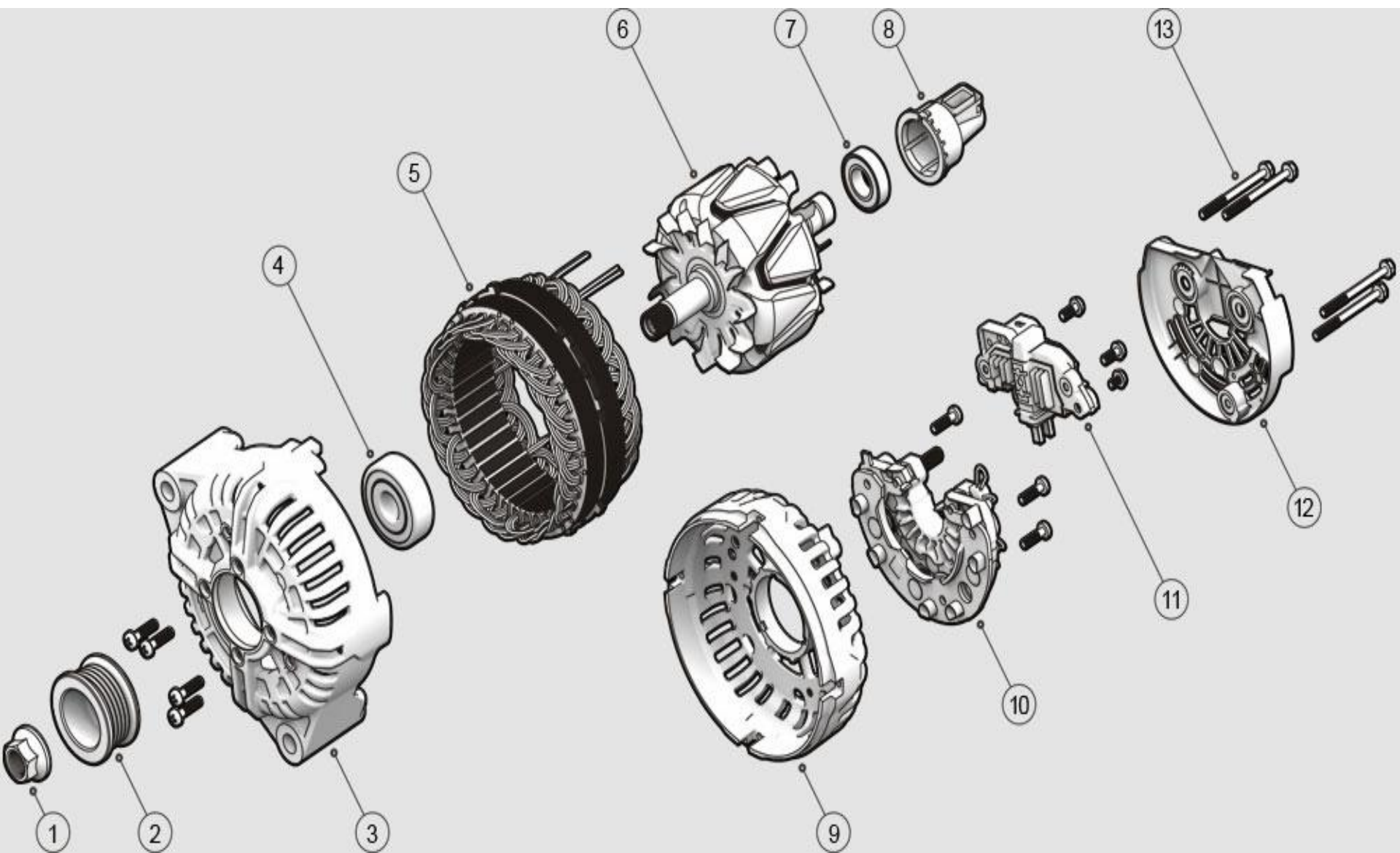
Устройство генераторов GC, KC и NC фирмы Bosch:

1 - шкив; 2, 6 - передняя и задняя крышки; 3 - вентиляторы; 4 - статор; 5 - стяжной винт; 7 - узел "щеткодержатель - регулятор напряжения"; 8 - защитный кожух; 9 - контактные кольца; 10 - выпрямительный блок; 11 - крепежная лапа; 12 - пластмассовый стаканчик

Опишите устройство и принцип работы

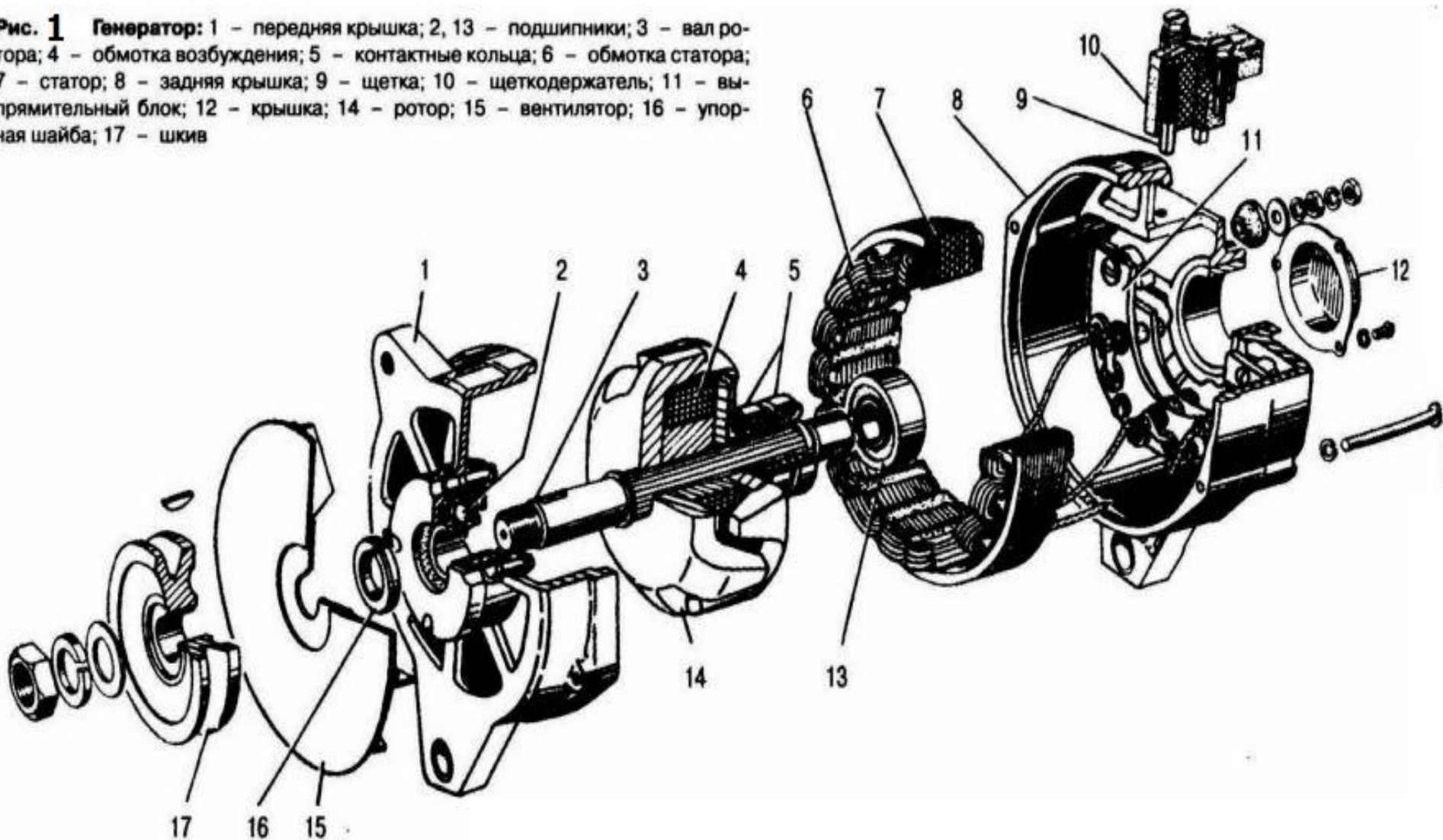


Опишите назначение, устройство и принцип работы и основные неисправности

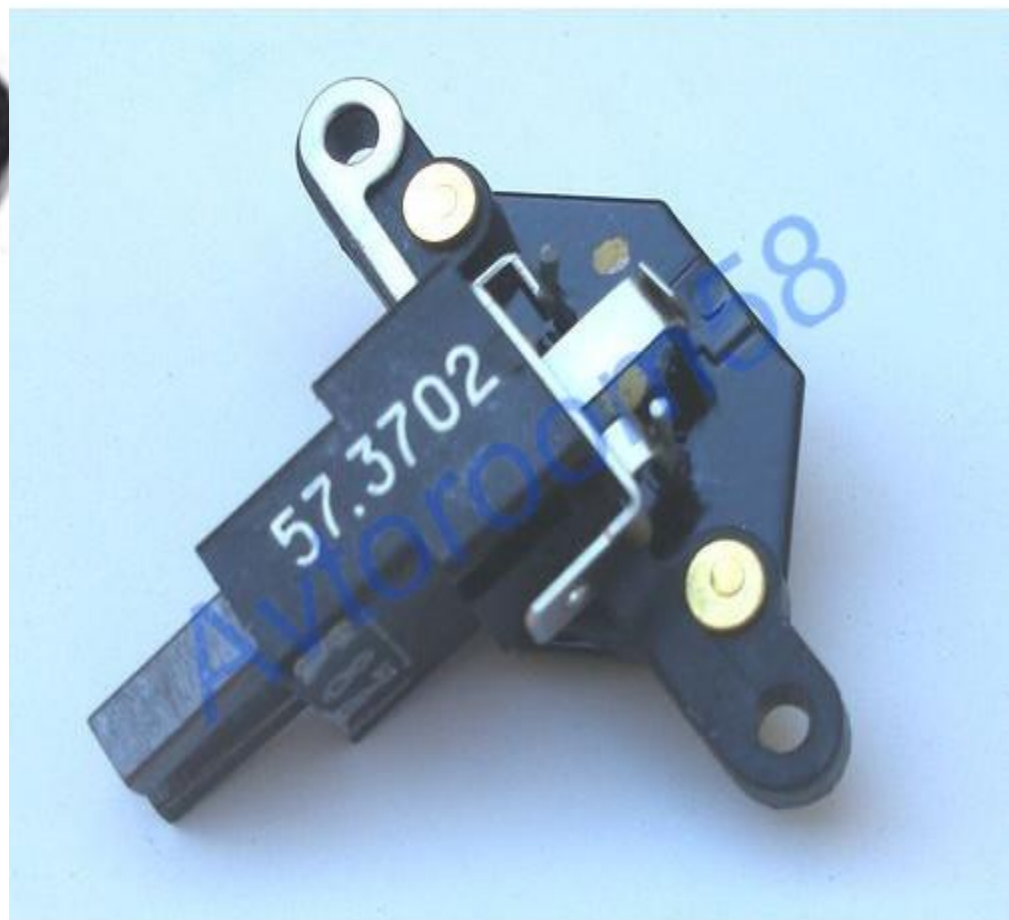


Опишите назначение, устройство и принцип работы и основные неисправности

Рис. 1 Генератор: 1 – передняя крышка; 2, 13 – подшипники; 3 – вал ротора; 4 – обмотка возбуждения; 5 – контактные кольца; 6 – обмотка статора; 7 – статор; 8 – задняя крышка; 9 – щетка; 10 – щеткодержатель; 11 – выпрямительный блок; 12 – крышка; 14 – ротор; 15 – вентилятор; 16 – упорная шайба; 17 – шкив



Опишите назначение, устройство и принцип работы и основные неисправности



Опишите назначение, устройство и принцип работы и основные неисправности



Опишите назначение, устройство и принцип работы
и основные неисправности



регулятор напряжения
с щеточным узлом

Опишите назначение, устройство и принцип работы
и основные неисправности



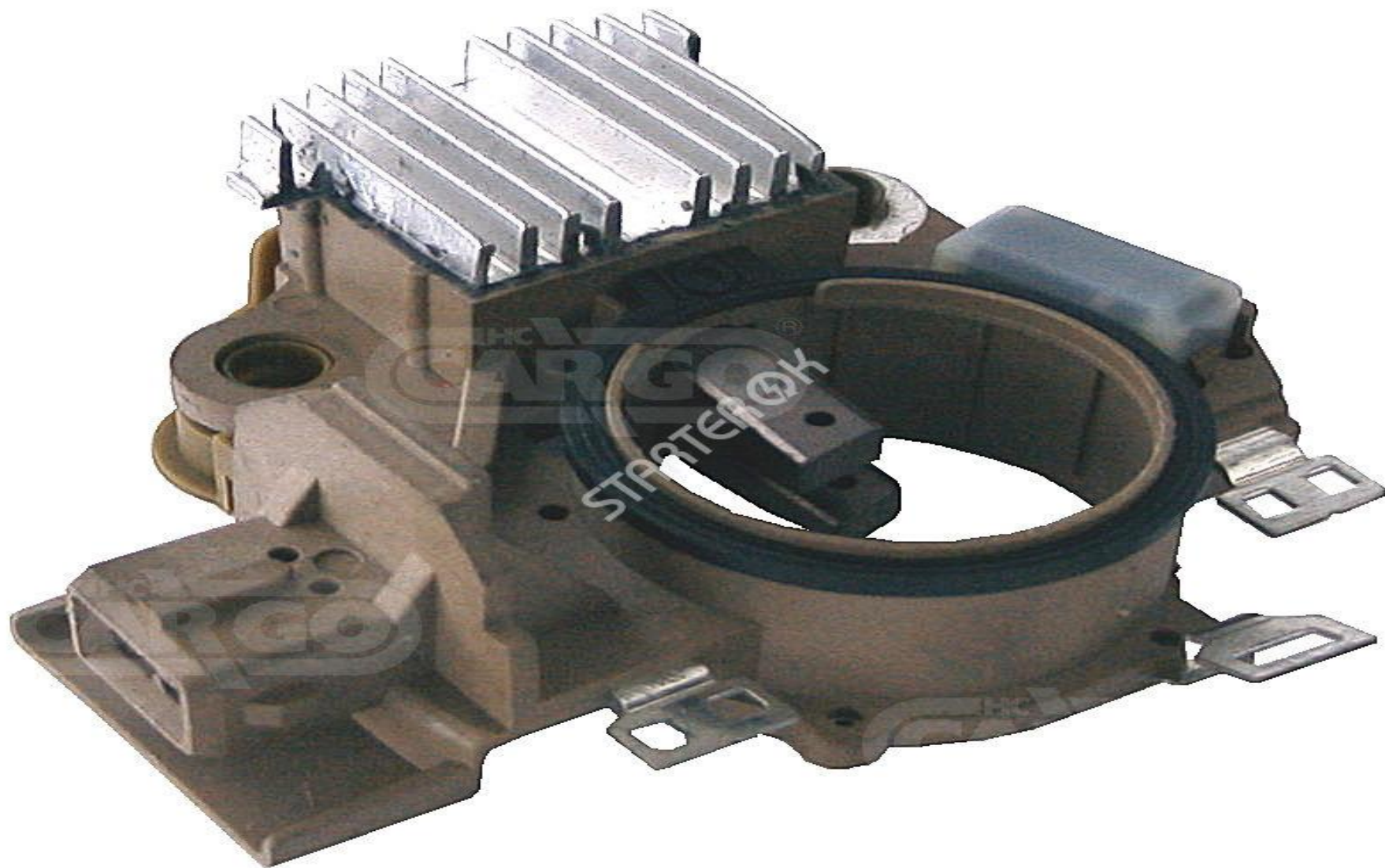
Опишите назначение, устройство и принцип работы
и основные неисправности



Опишите назначение, устройство и принцип работы
и основные неисправности



Опишите назначение, устройство и принцип работы
и основные неисправности



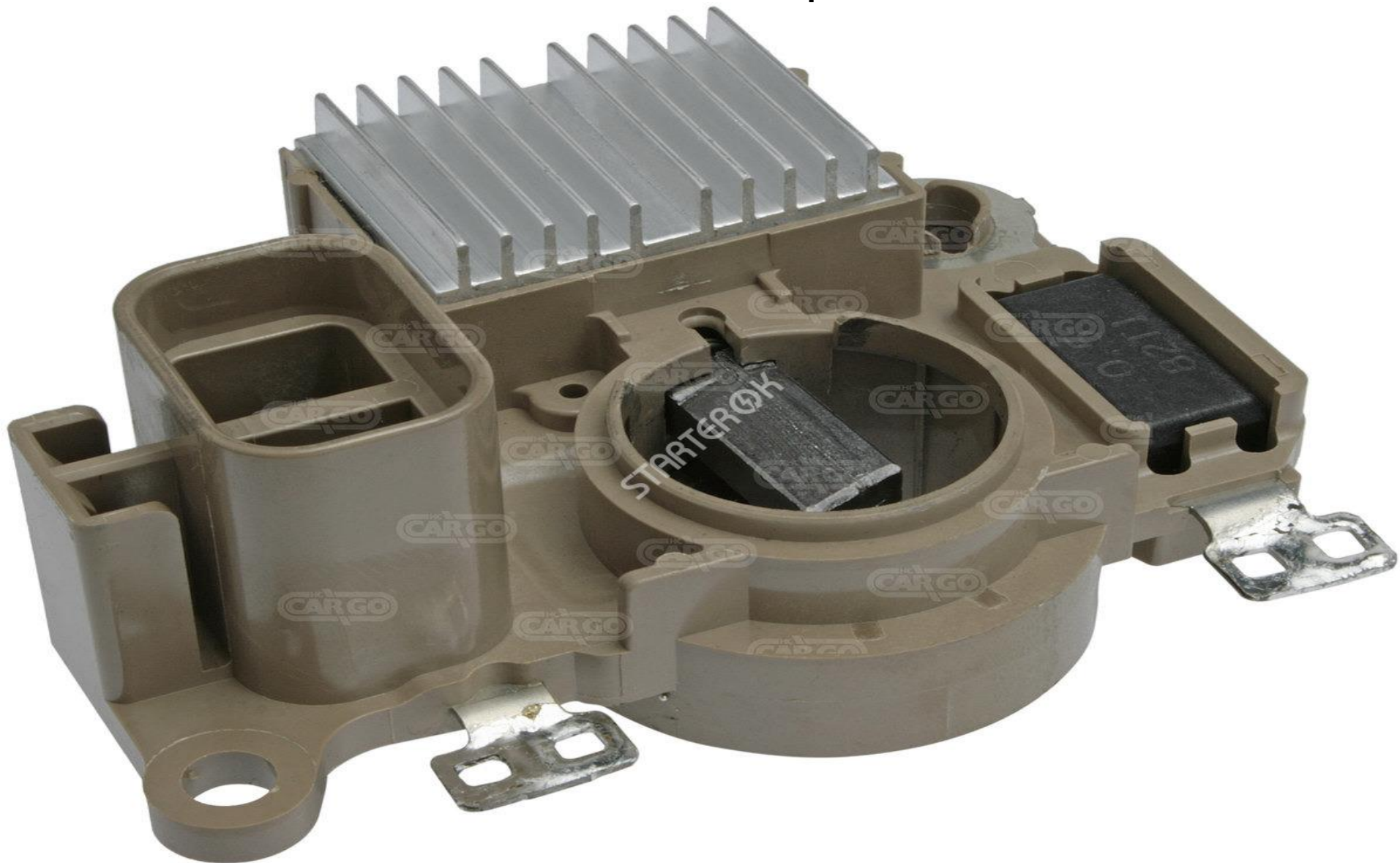
Опишите назначение, устройство и принцип работы и основные неисправности



Опишите назначение, устройство и принцип работы
и основные неисправности



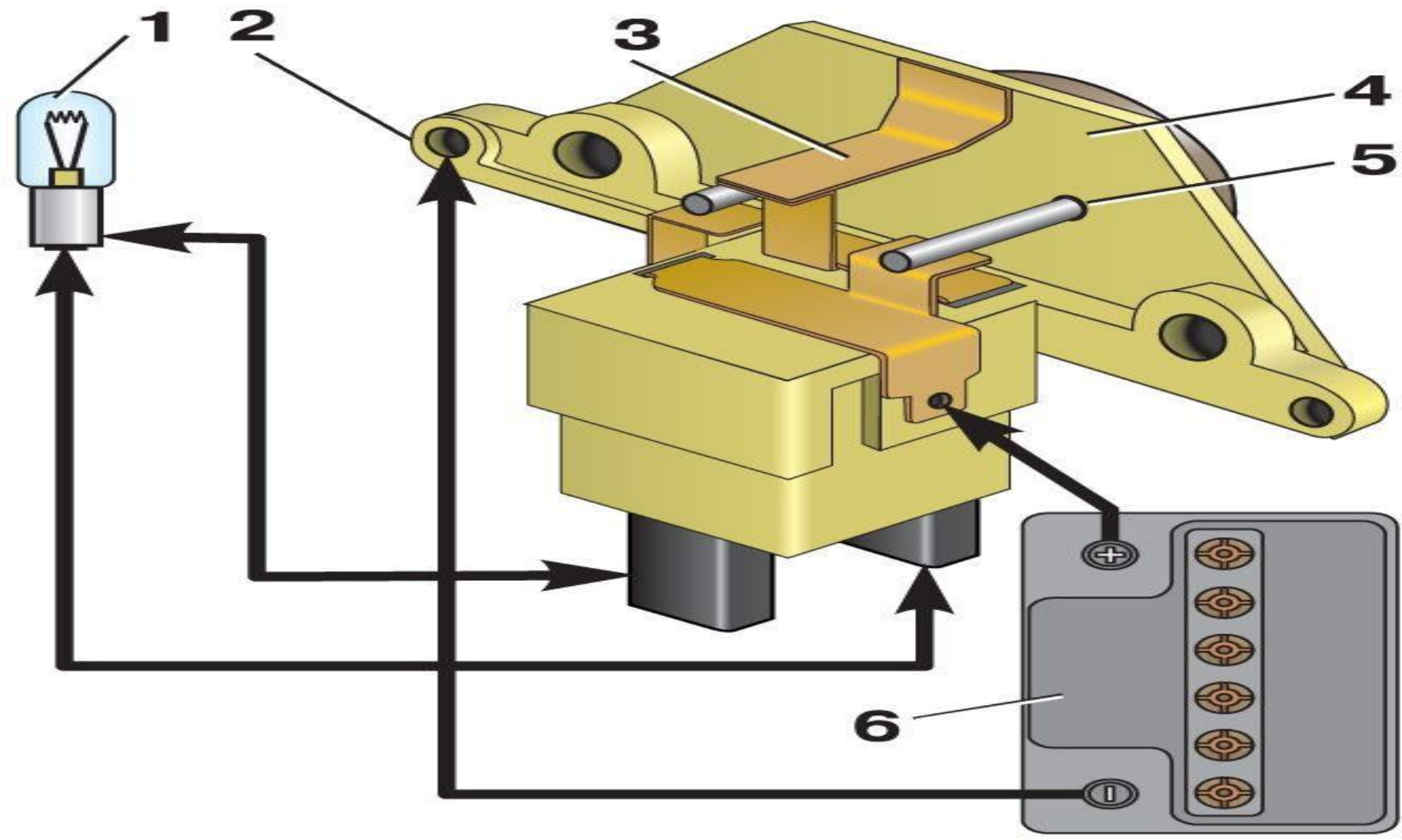
Опишите назначение, устройство и принцип работы
и основные неисправности



Опишите назначение, устройство и принцип работы
и основные неисправности



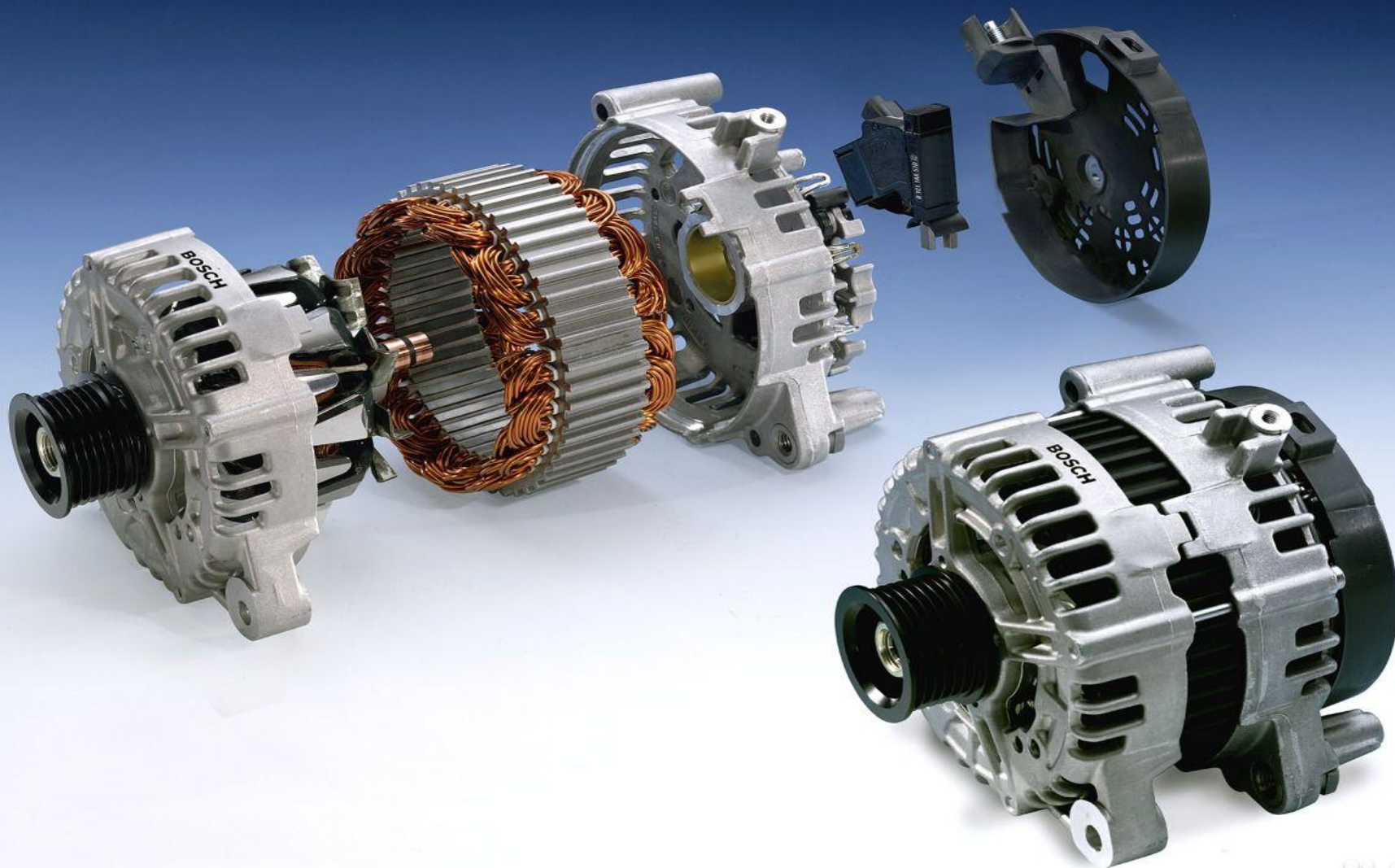
Опишите назначение, устройство и принцип работы
и основные неисправности



Опишите назначение, устройство и принцип работы
и основные неисправности



Опишите назначение, устройство и принцип работы и основные неисправности



THE END

