

Министерство образования и науки Красноярского края
Краевое государственное бюджетное
профессиональное образовательное учреждение
«Красноярский техникум социальных технологий»

Тема: «Технология изготовления сварной двутавровой балки»

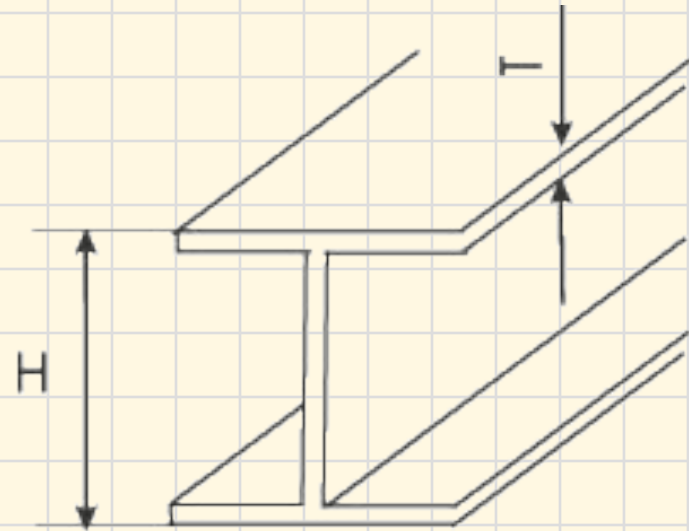
РАЗРАБОТАЛ

**ПРЕПОДАВАТЕЛЬ СПЕЦ.ДИСЦИПЛИН
ГУБИЧ ТАТЬЯНА АЛЕКСАНДРОВНА**



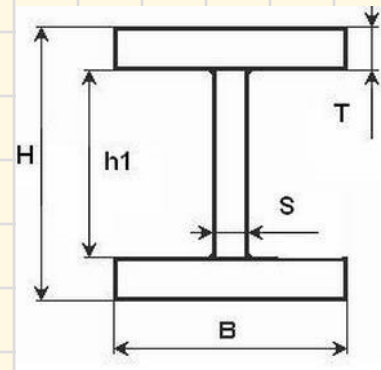
- Балки- конструктивные элементы, работающие в основном на поперечный изгиб.
- Балки двутаврового сечения используют, когда нагрузка приложена в вертикальной плоскости.
- Применяют при сооружении пролетных строений, перекрытий, мостов, при изготовлении кранов, металлических опор, эстакад и иных решетчатых конструкций.

Балка двутаврового сечения



H- высота, мм

T- толщина, мм



Преимущества использования сварных балок



- **снижение массы** конструкций сварного двутавра до 35% по сравнению с горячекатаным за счет оптимального подбора составного сечения стальной балки;
- возможность применения в сечении сварной балки **разных типов сталей полок и стенок (бистальная балка)** наиболее напряженные участки балки изготавливаются из стали повышенной прочности, а наименее напряженные — из малоуглеродистой стали, позволяет снизить стоимость балки;
- возможность **изготовления несимметричных , переменных , составных** сечений стального двутавра, дает снижение веса конструкции до 10%;
- **минимализация отходов на 25%** за счет изготовления сварной балки требуемой длины;
- использование сварных балок позволяет: разнообразить архитектуру сооружений, **увеличить широту пролета зданий, уменьшить вес** несущих конструкций, **повысить рентабельность** проектов

Технические требования

ГОСТ 26020-83, СТО АСЧМ 20-93

При изготовлении сварной балки используется лист марки стали

- Ст3пс
- Ст3сп
- Ст3сп5
- 09Г2С
- 09Г2С-12
- 10-15ХСНД

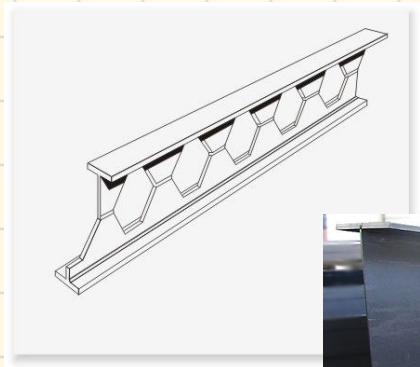
Типы сварных швов: Т8, Т3

Сварная балка выпускается высотой (Н) от 200 до 3000 мм, толщина листа (t,s) от 8 до 50 мм, ширина полки 200-800 мм

Сварные балки изготавливаются длиной от 3 до 12 м. Допускается изготовление балок длиной до 16.5 м.

Расчетный вес указывается с точностью +/- 3 %. Окончательный вес определяется по факту изготовления.

Виды нестандартных балок:



- Перфорированная балка (облегченная балка с «окнами» в стенке с сохранением всех механических параметров)
- Балка переменного сечения (балка с изменением высоты стенки вдоль длины)
- Разнополочная балка (балка с различной шириной полок)
- Усиленная балка (балка, усиленная ребрами жесткости)
- Крановая балка



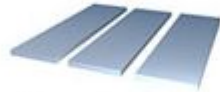
ТЕХНОЛОГИЯ ИЗГОТОВЛЕНИЯ

Сварные двутавровые балки

Технология изготовления двутавровых профилей



Подготовка поверхности (очистка)



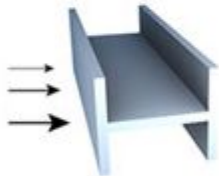
Раскрой листовой стали на газовой резке



Точечная прихватка поясов к стене балки



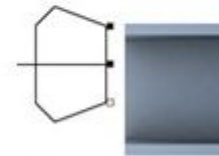
Сварка поясов со стенкой балки с двух сторон (с перекантовкой)



Сварка со стенкой балки с двух сторон (с перекантовкой)



Правка гибровидности балки



Торце-фрезеровка



Торце-фрезеровка



Сверление отверстий



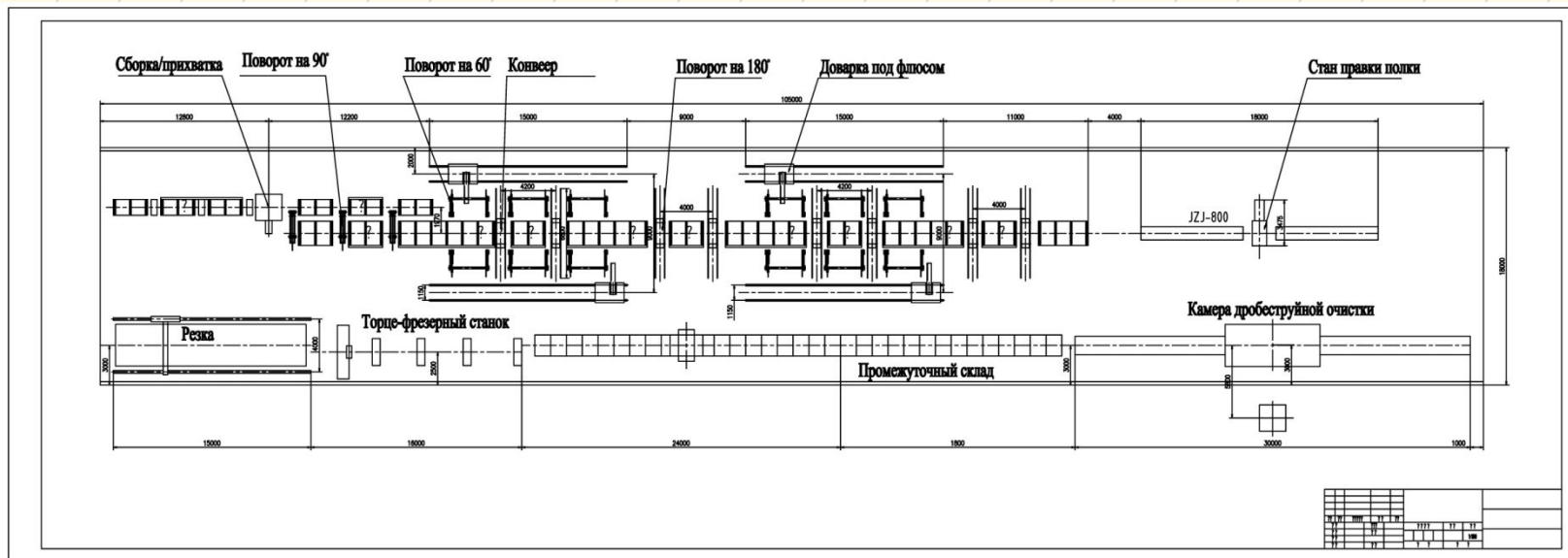
Обезжиривание поверхности



Покраска балки



Линия по производству сварной двутавровой балки



- стенд для сборки и прихватки балок
- два участка сварки (доварки), оборудованных консольными машинами для сварки под флюсом
- стан для правки грибовидности полок балки
- камера дробеструйной обработки
- торцефрезерный станок
- участок резки с ленточно-пильным станком
- конвейеры, рычажные кантователи

Этапы изготовления сварных балок



Дробеструйная камера (дробеструйная установка, машина, аппарат)



Степени очистки металла

1. Подготовка поверхности (очистка)

- удаление следов коррозии;
- удаление оксидных пленок с металла перед сварочными работами.



Этапы изготовления сварных балок



2. Раскрой

Раскрой листового проката осуществляется на машине термической резки.

Машина с числовым программным управлением предназначена для раскроя по программе листового проката черных, цветных металлов и их сплавов методом плазменной или кислородной газопламенной резки.



Портальные машины для роспуска металла на полосы



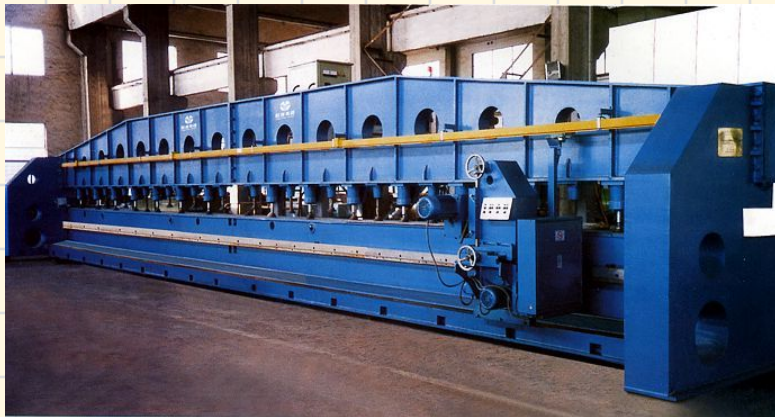
Этапы изготовления сварных балок

3. Правка

Правка производится на 7-валковом стане, предназначенном для правки листовых металлических заготовок посредством создания пластических деформаций металла при прохождении между валками.



Этапы изготовления сварных балок



4.Фрезеровка кромок

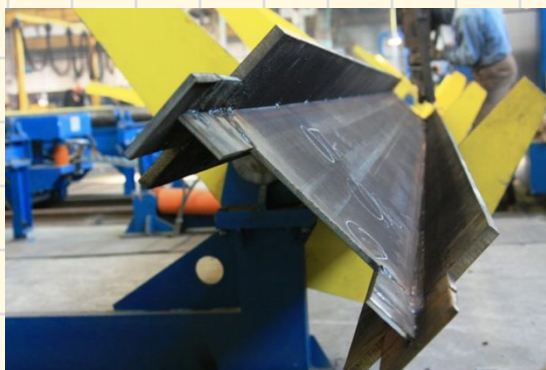
Производится для улучшения провара на кромко-фрезерном стане



Кромкофрезерные и торцефрезерные станки



Этапы изготовления сварных балок



5. Сборка балок

Сборка сварных двутавровых балок осуществляется на сборочном стане. Подготовленные заготовки (полосы) укладываются с помощью крана на входной конвейер сборочного стана, фиксируются и позиционируются с помощью трех комплектов зажимов сборочного стана. Затем сборочный стан, в соответствии с исходными параметрами стенки и полок, производит центрирование и гидравлическое обжатие заготовок. Пуск и остановка процесса сборки балки контролируются с пульта управления.

Процесс сборки:

сборка профиля Т-образной формы;
собранный тавр с помощью крана кантуется на 180° и возвращается на входной рольганг сборочного стана;



Этапы изготовления сварных балок



Консольные и порталные установки для сварки под флюсом балок



6. Обварка балки

Во время сварки балка располагается на стапелях под углом 45 градусов, что обеспечивает хороший провар и катет шва.

На портале смонтированы два комплекта сварочных головок, которые могут перемещаться в горизонтальном или вертикальном направлении вдоль портала.

Установка оснащена лазерной системой слежения за сварным швом, что позволяет производить автоматическую сварку одновременно с движением портала по рельсам. Также на установке располагается система подачи, переработки и уборки флюса



Этапы изготовления сварных балок



7.Правка

Во время производства сварной двутавровой балки непременно возникает нарушение "геометрии" ее полков - "грибовидность", которая появляется в результате нагрева металла. Стан для правки сварных двутавровых балок предназначен исправлять эту деформацию, путем ее прокатки через систему роликов, используя при этом свойства упругости металла.



Этапы изготовления сварных балок

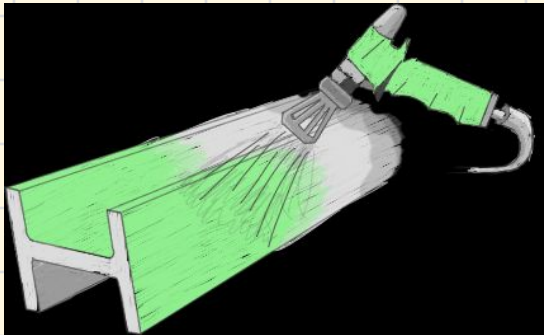
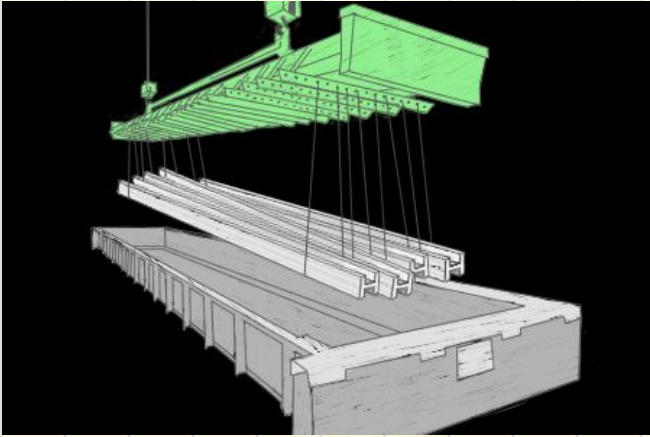


8. Дробеструйная очистка II ступень

Дробеструйная установка - это разновидность оборудования, предназначенная для очистки металлических конструкций после проведения сварочных работ. Машина производит мощные струи стальной дробы, направленные на поверхность конструкции под разными углами, удаляющие ржавчину, сварочный шлак, грязь, жировой налет, создавая блестящую чистую поверхность металла, с целью улучшения качества лакокрасочного покрытия.



Этапы изготовления сварных балок

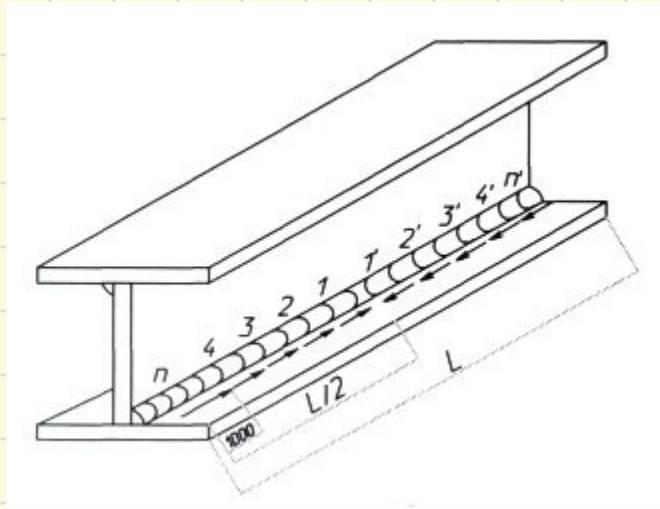


9. Покраска

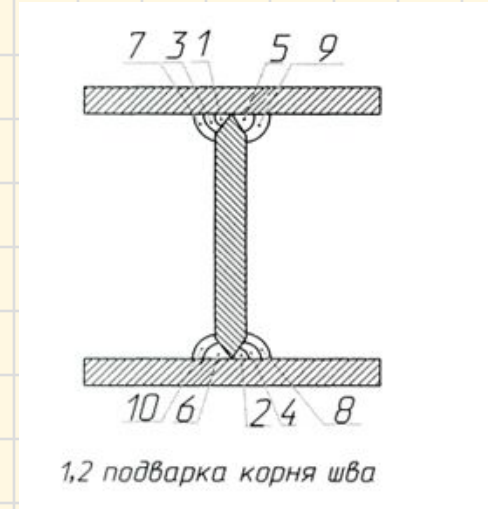
Антикоррозионная защита поверхности сварных балок, осуществляется различными видами ЛКМ, согласно требованию заказчика, пневматическим или безвоздушным распылением, струйным обливом, распылением в электрическом поле, окунанием, кистью.



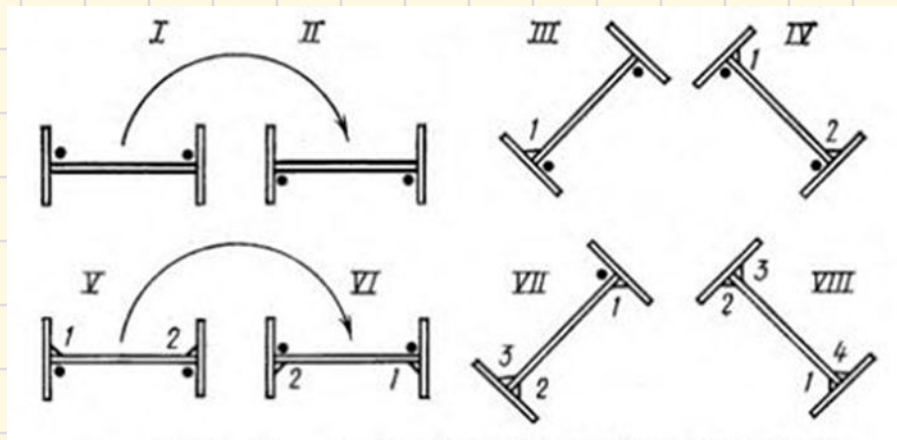
Порядок сварки балки



Сварка первого шва

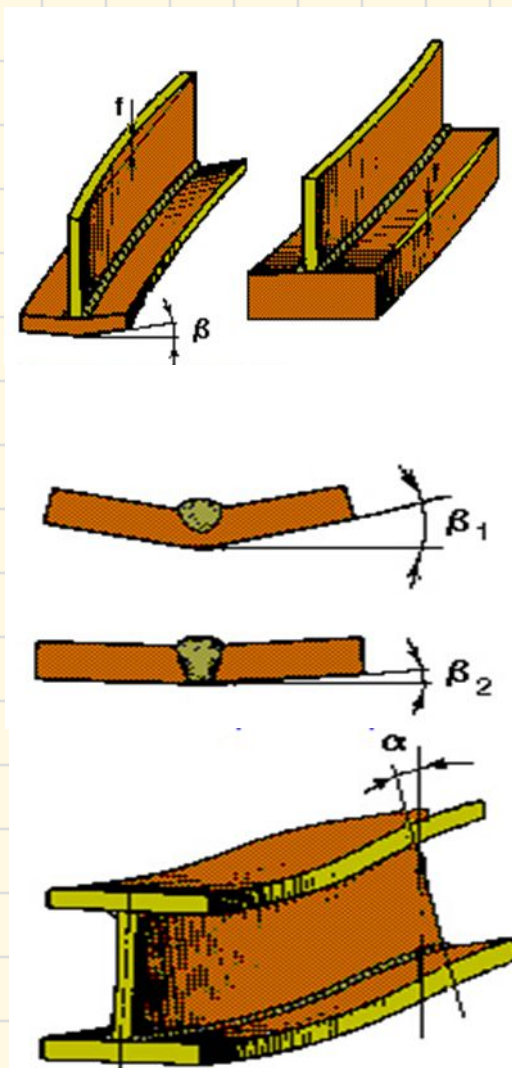
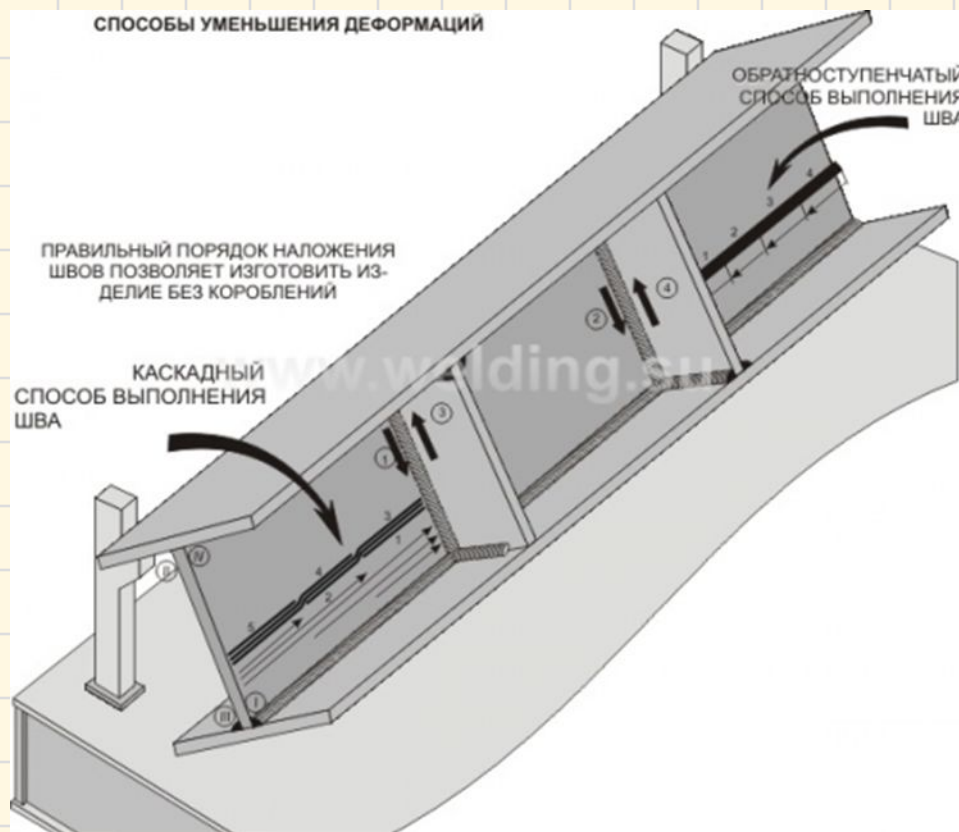


Сварка балки с $t > 8$ мм



Положение балки при сварке

СВАРОЧНЫЕ ДЕФОРМАЦИИ



Спасибо за
внимание!

