

ПРОИЗВОДСТВО ОПТИЧЕСКОГО БЕСЦВЕТНОГО СТЕКЛА

Основная задача при варке стекла

- получить для данной марки значение показателя преломления и дисперсии заданные ГОСТом.
- получить высокую степень однородности оптического стекла.

Тип стекла	SiO ₂	B ₂ O ₃	Al ₂ O ₃	Sb ₂ O ₃	As ₂ O ₃	P ₂ O ₅	PbO	BaO	ZnO	CaO	MgO	K ₂ O	Na ₂ O	F
Кроны:														
легкий (ЛК)	53,3	16,2	8,8	—	0,2	—	—	—	—	—	—	16,2	—	5,3
фосфатный (ФК)	—	3,0	10,0	—	0,5	70,5	—	—	—	—	4,0	12,0	—	—
крон (К)	72,0	8,1	—	—	0,2	—	—	—	—	1,5	0,5	10,5	7,2	—
баритовый (БК)	49,5	4,8	—	—	0,2	—	2,6	21,6	12,5	—	—	7,6	1,2	—
тяжелый (ТК)	32,7	13,2	3,1	—	1,6	—	—	45,9	3,5	—	—	—	—	—
Кронфлинт (КФ)	63,0	1,8	—	—	0,2	—	16,0	—	—	2,0	—	11,0	6,0	—
Флинты:														
баритовый (БФ)	41,8	—	—	—	0,2	—	33,2	11,4	5,2	—	—	8,2	—	—
легкий (ЛФ)	61,0	—	—	—	0,2	—	26,3	—	—	—	—	8,0	4,5	—
флинт (Ф)	47,0	—	—	—	0,2	—	46,4	—	—	—	—	6,4	—	—
тяжелый (ТФ)	31,6	—	—	—	0,2	—	65,4	—	—	—	—	2,8	—	—
особый (ОФ)	53,1	17,5	1,1	21,3	0,5	—	—	—	—	—	—	6,5	—	—

Приготовление шихты

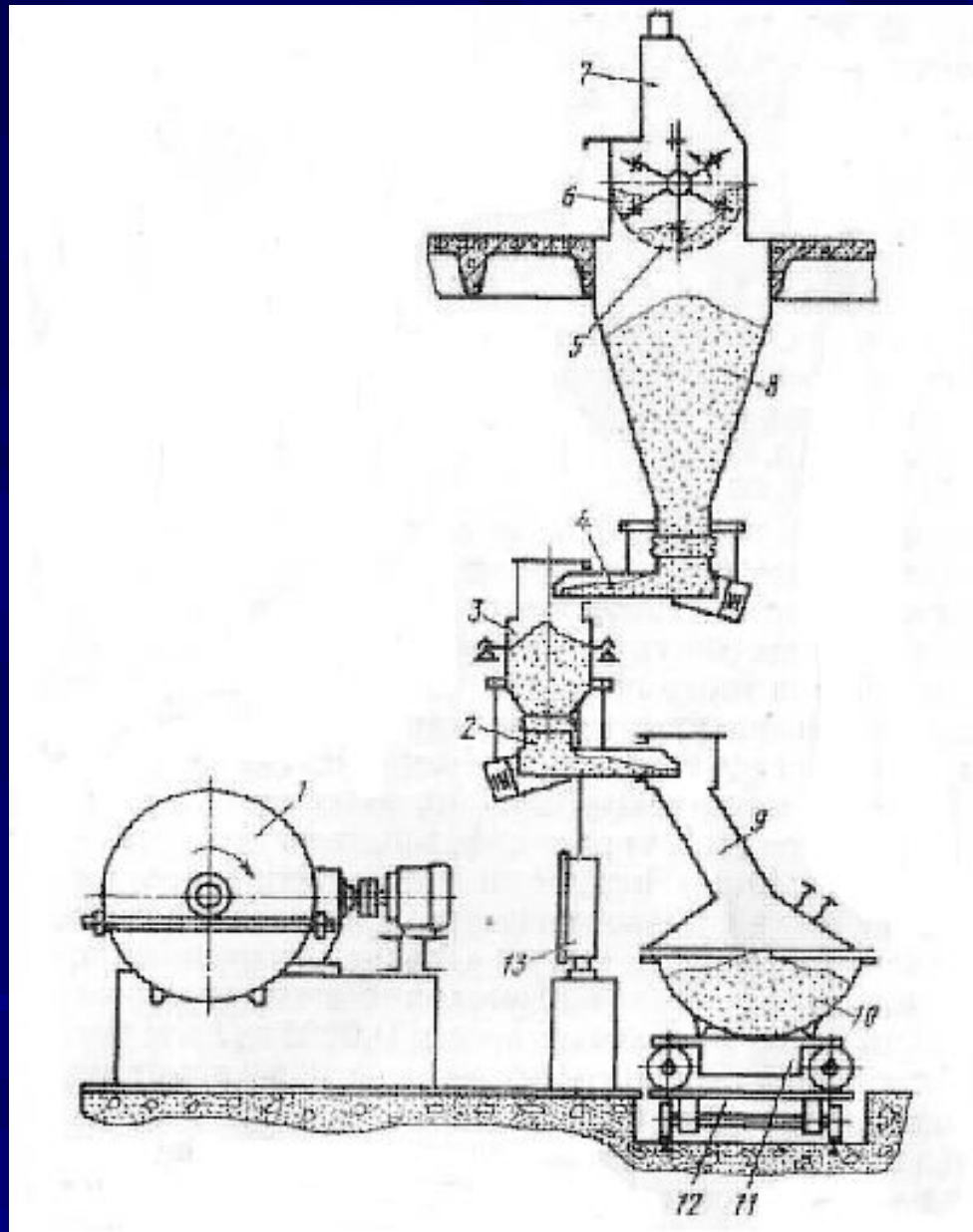
Шихта - смесь сырьевых химических материалов: солей, окислов, гидроокисей.

Используют природные материалы: кварц, сульфат и синтетические: окислы, соли калия, бария, кальция.

При высоких температурах соли и гидроокиси разлагаются: $\text{CaCO}_3 \rightarrow \text{CaO} + \text{CO}_2$.

В сырьевых материалах для оптического стекловарения не должны присутствовать красящие примеси: соединения железа, хрома, никеля, меди.

Перед составлением шихты материалы подвергают измельчению и помолу до зернистости 0,05—0,3мм.



Подготовка шихты
состоит из операций:
дробление
помол
обогащение
сушка
просев

Секция механизированной линии приготовления шихты для варки стекла

Соприкасающиеся с материалом поверхности бункеров, лотков и смесителя во избежание попадания в шихту железа покрывают листовым алюминием.

Для варки стекол используют также бой стекла той же марки в виде кусков массой 10—100 г в количестве до 40 % теоретической массы навариваемой стекломассы.

Варка стекла — это термический процесс, в результате которого шихта и бой стекла превращаются в расплавленную однородную стекломассу.

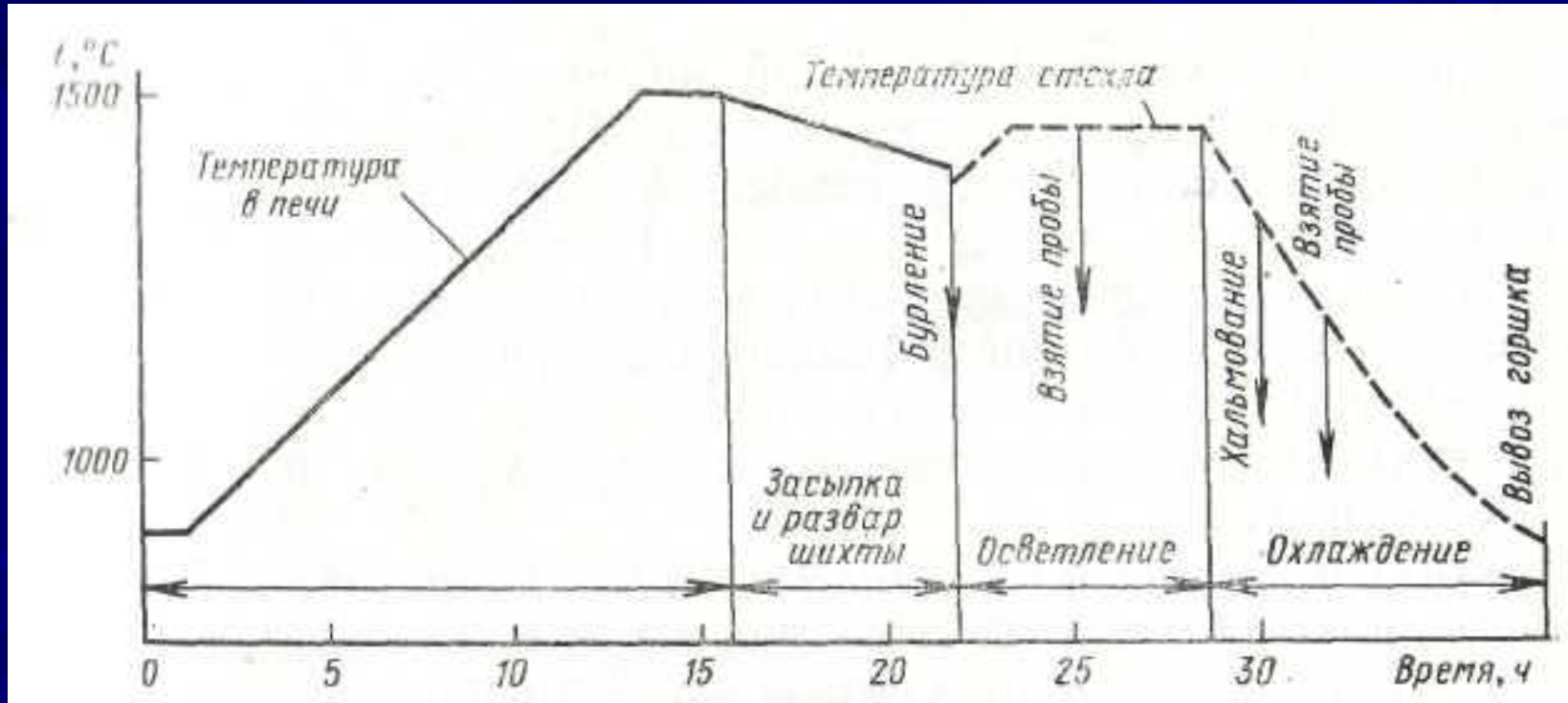
Этапы технологического процесса варки стекла:

засыпка и развар шихты,

осветление и гомогенизация расплава,

охлаждение стекломассы до температуры выработки,

вывоз сосуда со стекломассой из печи на отлив.



Технологический график варки оптического стекла

- Температурный интервал, в котором вязкость изменяется в определенных пределах, определяет технологическую «длину» стекла.

- интервалы:

«варочный» $\eta = 10-10^3 \text{ Па} \cdot \text{с}$

«выработочный» $\eta = 10^4-10^8 \text{ Па} \cdot \text{с}$.

К «длинным» стеклам - флинты Ф, ЛФ, ТФ,

- к «коротким» - кроны К, ТК.

- Вязкости стекла равные 10^7 , 10^9 , $10^{12} \text{ Па} \cdot \text{с}$. характеризуют соответственно процессы: моллирования стекла, спекания и отжига.

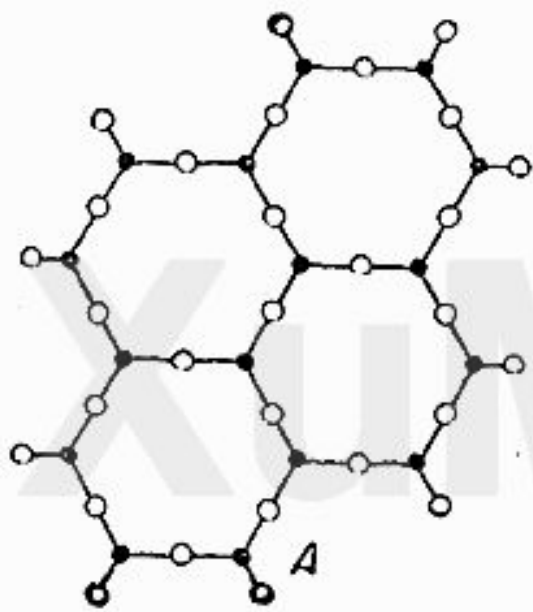


Рис 145. Схемы структур Al_2O_3 в кристаллическом (А) и стеклообразном (Б) состояниях.

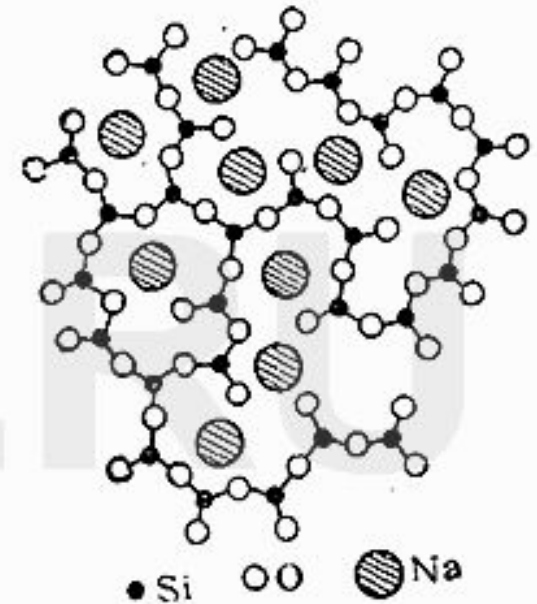


Рис. 146. Схема структуры натрий-силикатного стекла.

Схема структуры натрий–силикатного стекла дает представление о размещении в решетке металлических ионов: последние без какой–либо четкой последовательности располагаются в пустотах силикатной сетки. Так как в этой сетке нет строго закономерного повторения структурных элементов, **отдельные ее связи характеризуются неодинаковой прочностью.**

Поэтому стекло, в противоположность кристаллу, **не обладает определенной температурой плавления, а в процессе нагревания размягчается постепенно.**

- **Осветление** заключается в освобождении стекла от газовых пузырьков.
- Для этого **повышают температуру** на 100°C выше температуры провара шихты,
- интенсивно **перемешивают**,
- **добавляют в состав стекла осветлители**, которые интенсивно выделяют легкие пузырьки O_2 , способствующие удалению тяжелых пузырей из CO и CO_2 .

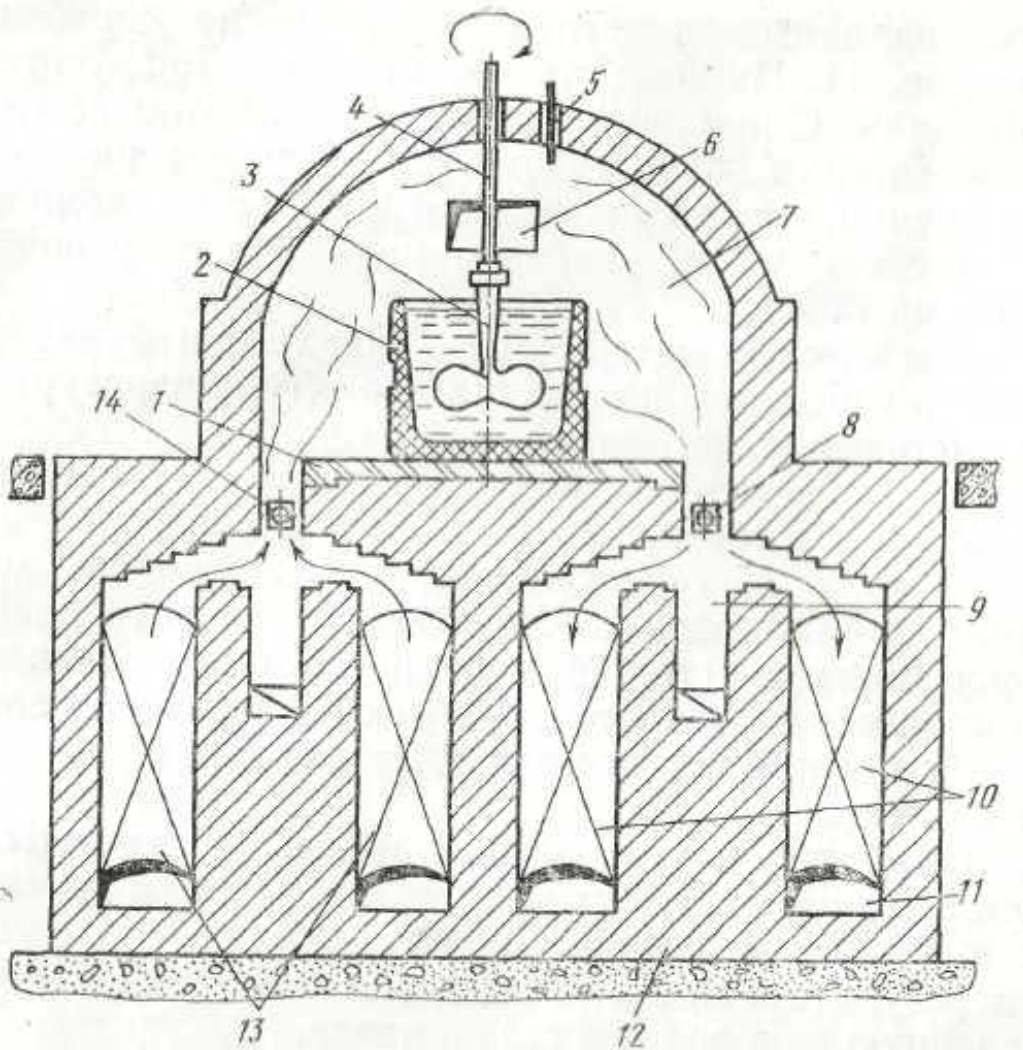
- **Гомогенизация** – процесс приведения стекла к состоянию химической однородности.

- **Охлаждение** необходимо для получения стекла вязкостью обеспечивающей отлив стекла из стекловаренного сосуда.

При охлаждении в стекле продолжают процессы осветления и гомогенизации. Режим охлаждения должен выдерживаться строго по графику – чтобы избежать появления кристаллизации.

Оборудование для варки стекла:

- пламенные горшковые печи периодического действия
- ванные печи непрерывного действия
- печи с индукционным нагревом с платиновыми тиглями



12 - основание, из огнеупорного кирпича, 10 и 13 - регенераторы, 7-рабочая камера. 6 - окно для засыпки шихты, взятия проб и наблюдения за процессом варки; 2- стекловаренный сосуд. Рабочая камера обогревается пламенем от сгорания природного газа, подаваемого попеременно через две пары горелок 8 и 14. Т в рабочей камере печи 1550-1570°С, контроль температуры осуществляется термопарой 5.

Стекловаренная печь

- Печи для варки оптических стёкол должны выдерживать длительный срок нагрева до 1000°C ,
- обеспечивать возможность оперативного регулирования температуры в печи с точностью $\pm 10^{\circ}\text{C}$,
- иметь манёвренный тепловой режим в пределах температур $700-900^{\circ}\text{C}$ и $1500 - 1600^{\circ}\text{C}$.
- В одной печи нельзя варить одновременно стекла двух марок, т. к. они имеют различные тепловые режимы варки.

Стекловаренные сосуды

Сосуды (горшки) для варки оптических стёкол большинства марок делают из высокоогнеупорных материалов глины и каолина (шамот).

Глины огнеупорные с температурой плавления 1750°C состоят из полиминеральных смесей гидросиликатов.

Каолин (белая глина) с температурой плавления 1800°C .

Объемом 500-900 л.

Засыпку шихты начинают с подачи боя. Куски стекла расплавляются и образуют слой стекломассы толщиной несколько сантиметров, предохраняющий дно горшка от разъедания активными химическими компонентами шихты. В дальнейшем засыпку шихты и боя чередуют.

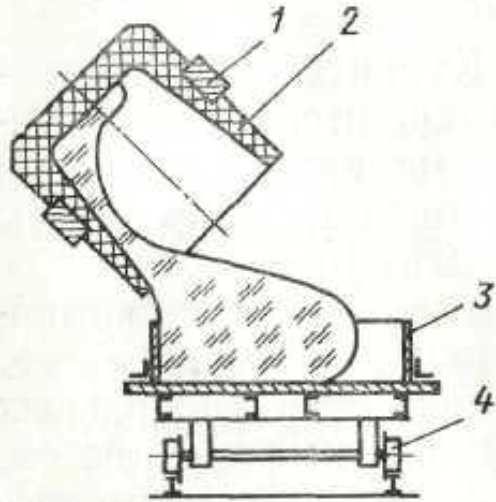


Рис. 14. Отливка стекла в форму

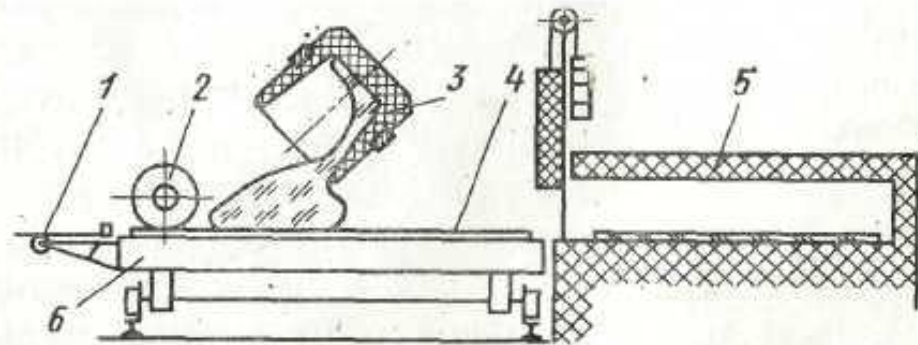


Рис. 15. Отливка стекла в лист

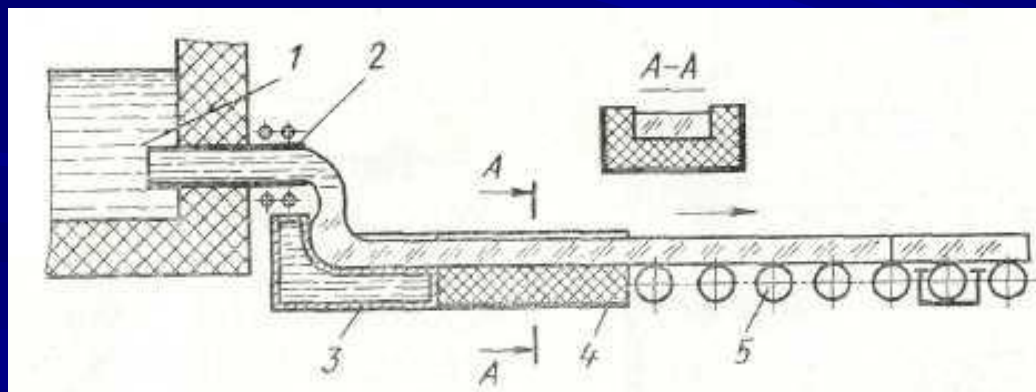
Выработку стекла из горшка осуществляют двумя способами:
отливом в форму или на литейный стол с прокаткой в лист.

Сразу же после отлива форму со стеклом помещают в электрическую печь отжига.

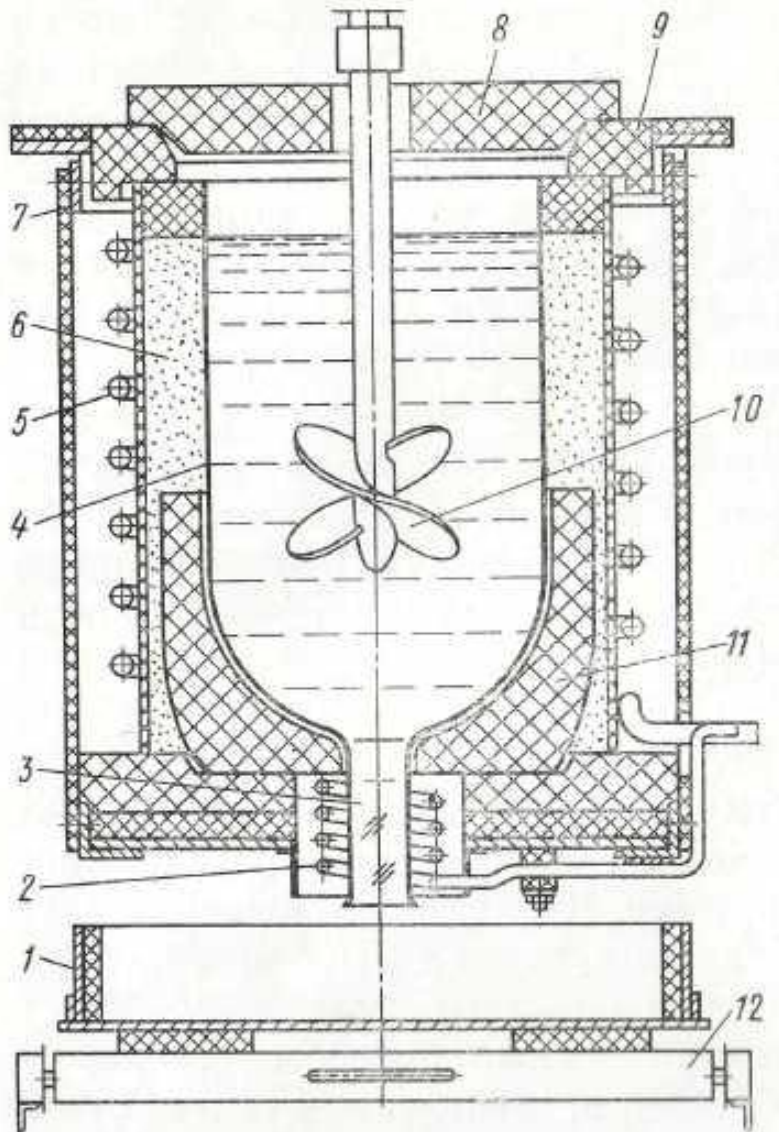
При прокатке в лист получают листы стекла толщиной 18-40 мм.

Ванные печи применяют для варки стёкол одной марки в больших количествах. Эта печь представляет собой ряд бассейнов, выполненных из огнеупорных материалов, отделенных один от другого порогами и соединенных между собой протоками. Сверху печь закрыта сводом.

Стекломасса через платиновую трубу 2, вставленную в отверстие бассейна охлаждения 1 ванны, сливается в форму.



Выработка стекла из ванной печи



- 4 - платиновый тигель (50-70 л)
- 11 – керамический поддон
- 7 –каркас
- 5 –индуктор
- 6 – теплоизолирующий материал
- 9 – керамическое кольцо
- 8 – крышка
- 3 – отверстие с патрубком
- 2 – индуктор
- 10 – платинородиевая мешалка
- 1 – форма
- 12 - тележка

Печь с индукционным
нагревом с платиновым
тиглем

Отжиг оптического стекла

проводят в камерных электрических печах.

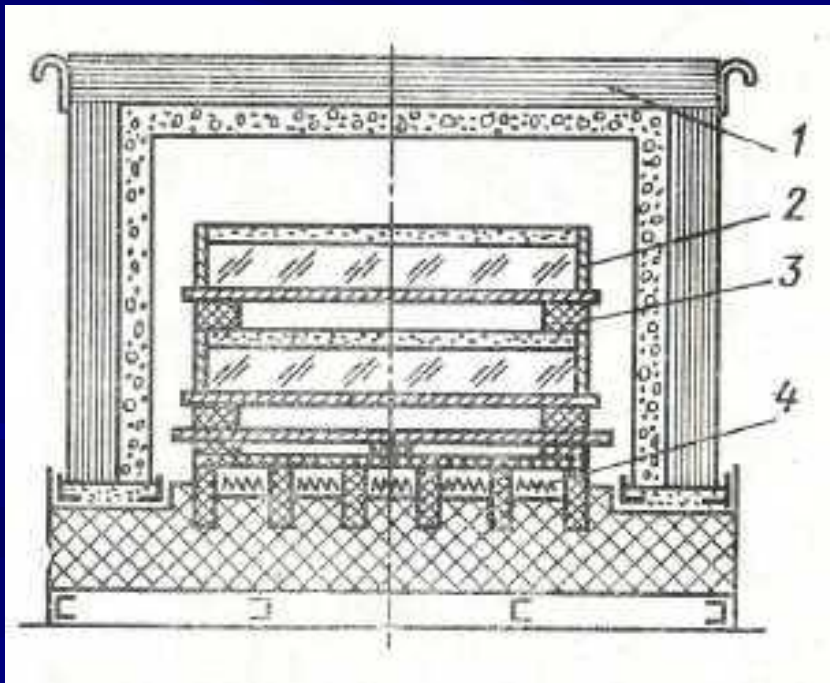
4 – нагреватели.

2 – формы с горячим отлитым стеклом

3 – подставки,

1 - теплоизоляционный колпак.

Стекло разогревается до $t = t_B + (10-20^\circ\text{C})$ и выдерживается при этой температуре 4-8 ч.



t_B - при которой вязкость стекла составляет 10^{12} Па с.

Печь для отжига стекла

СПАСИБО ЗА ВНИМАНИЕ!