

# Система памяти ПК

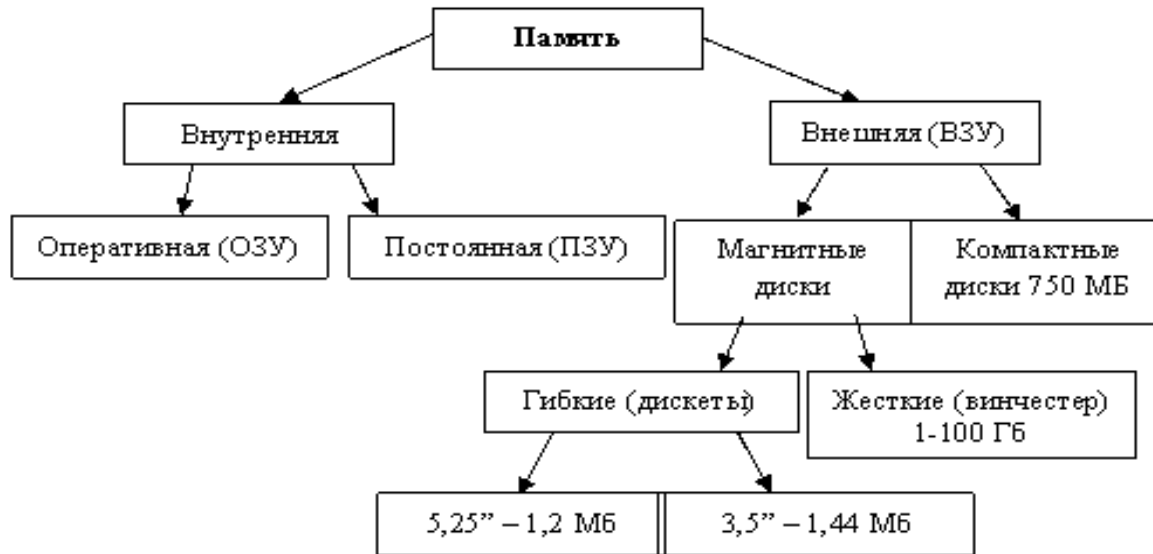
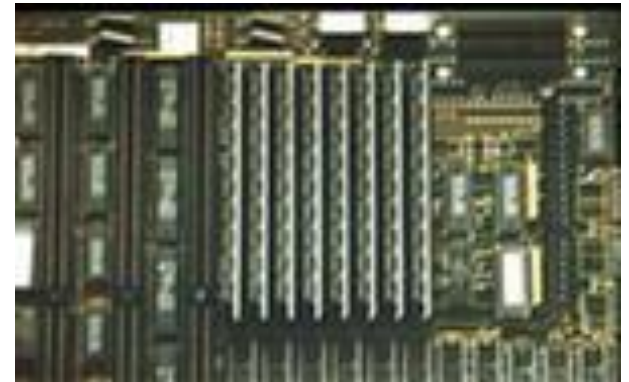
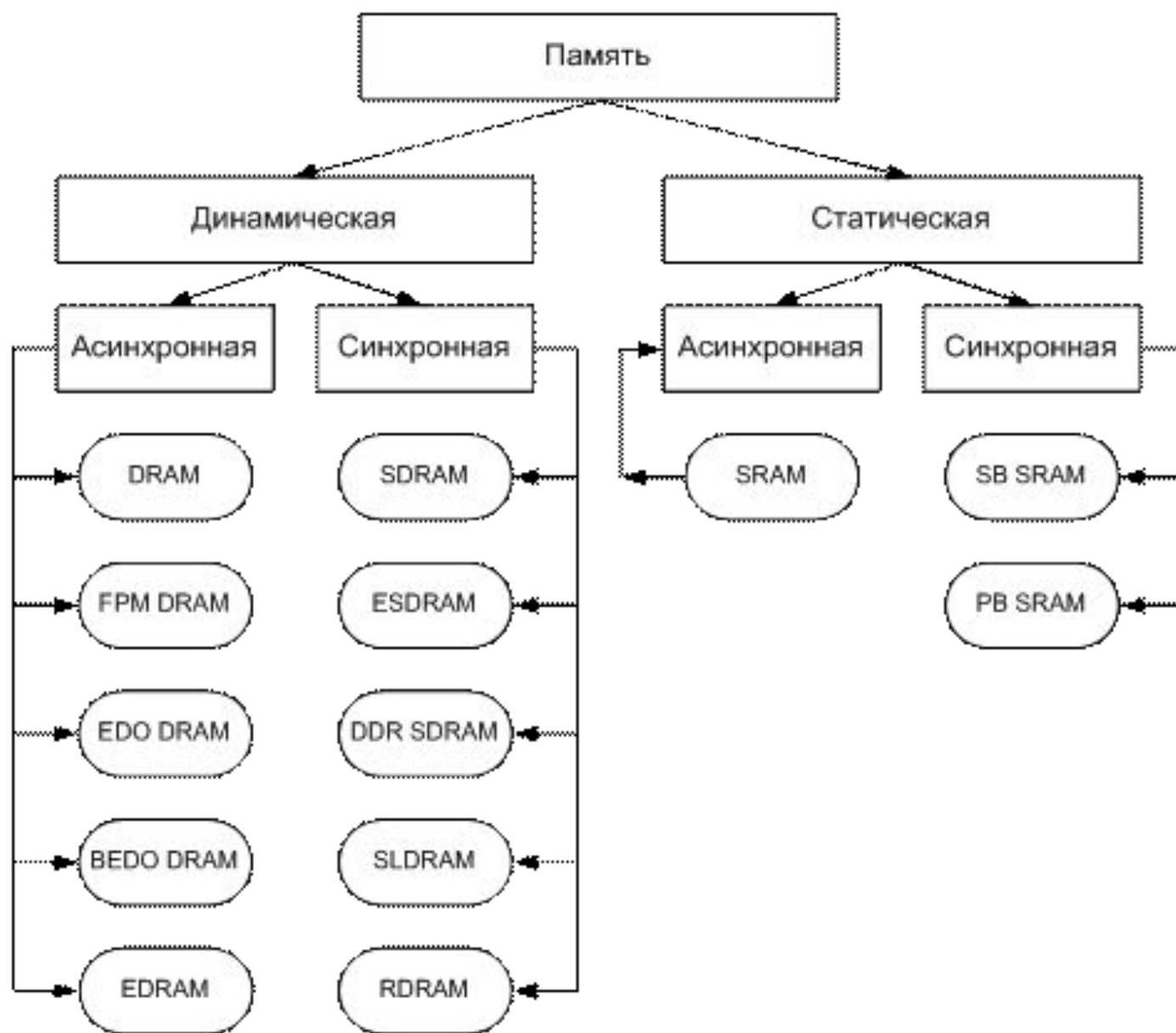
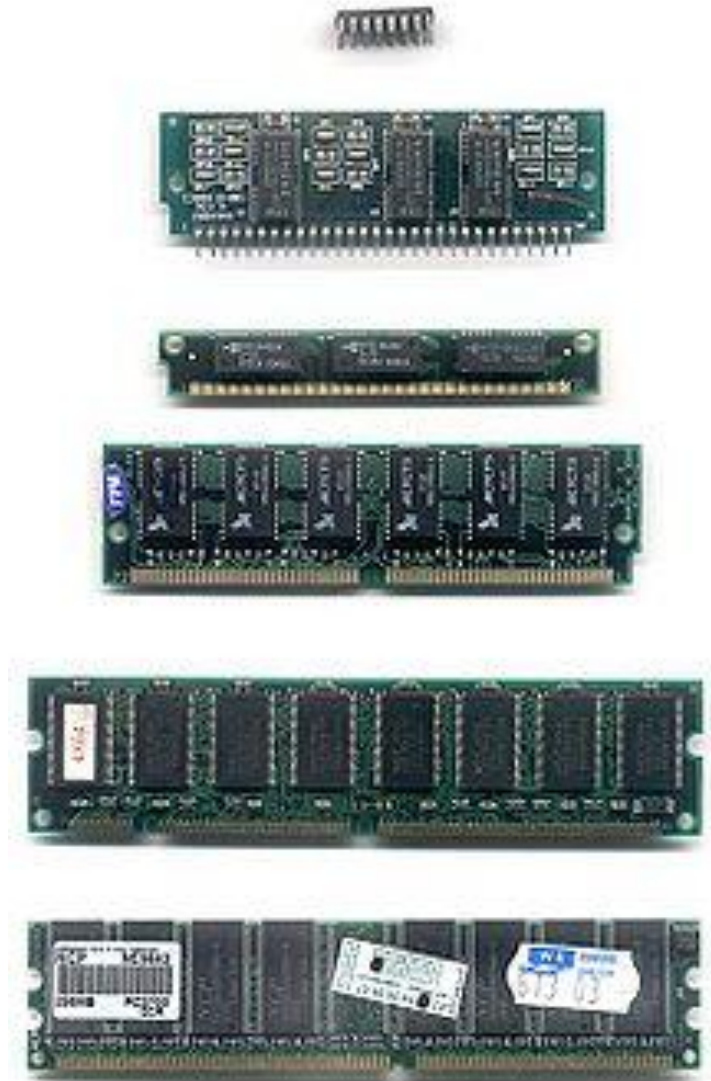
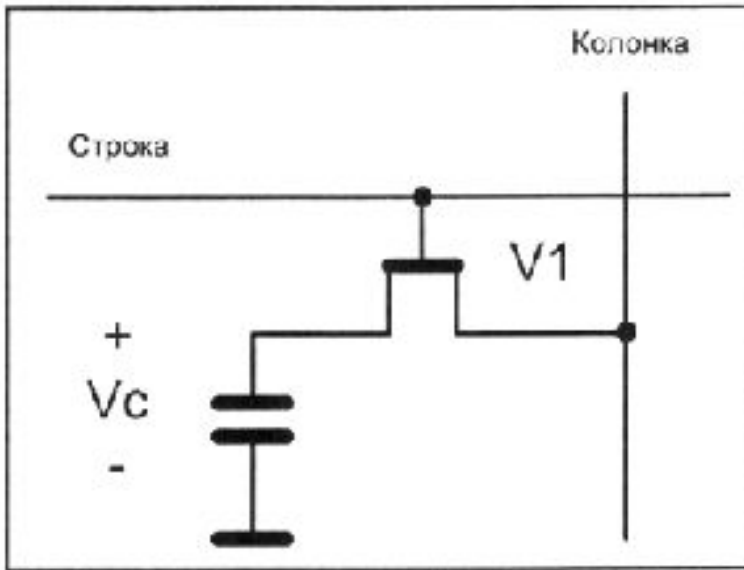


Рис. 1. Память компьютера.



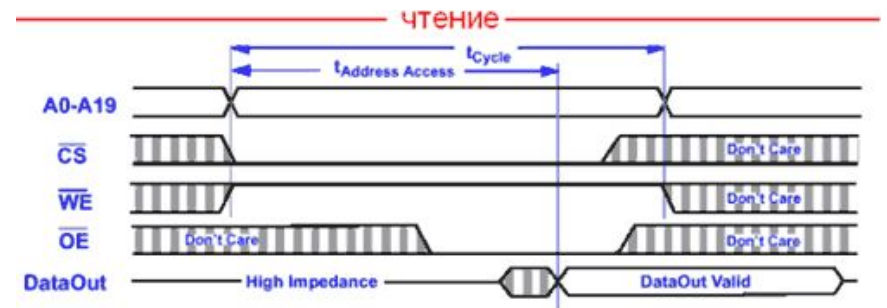
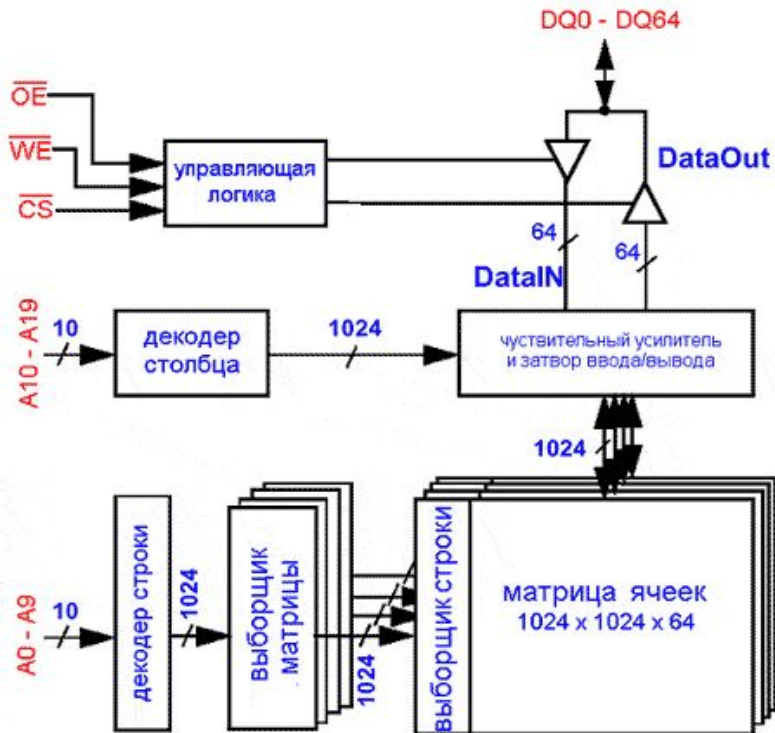
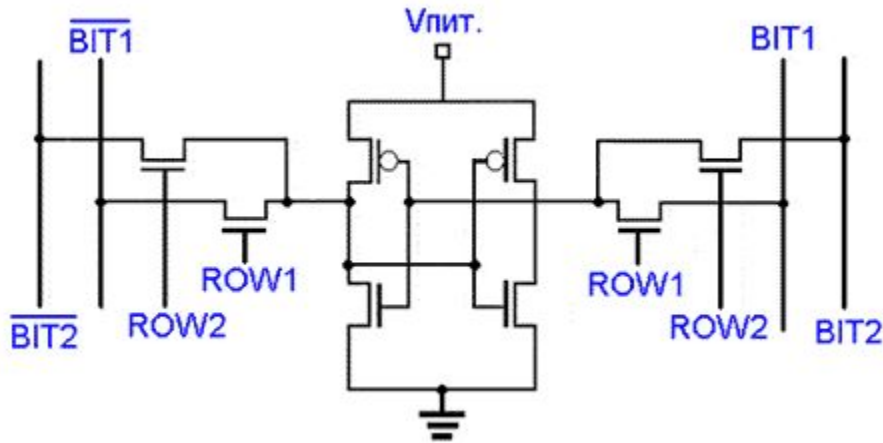


# Динамическое ЗУ

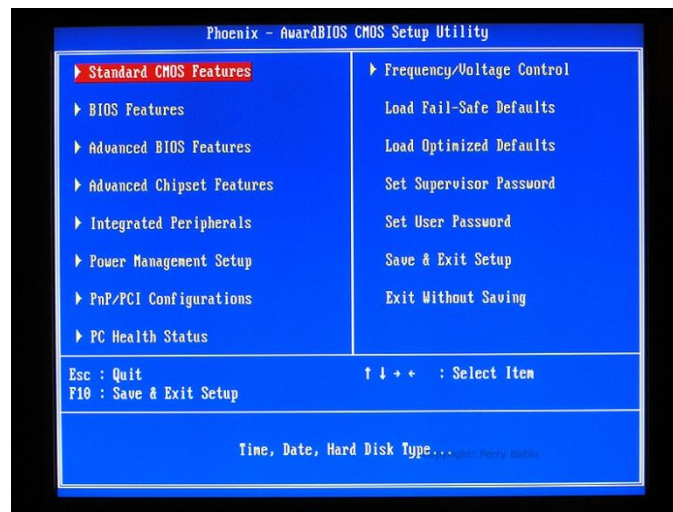
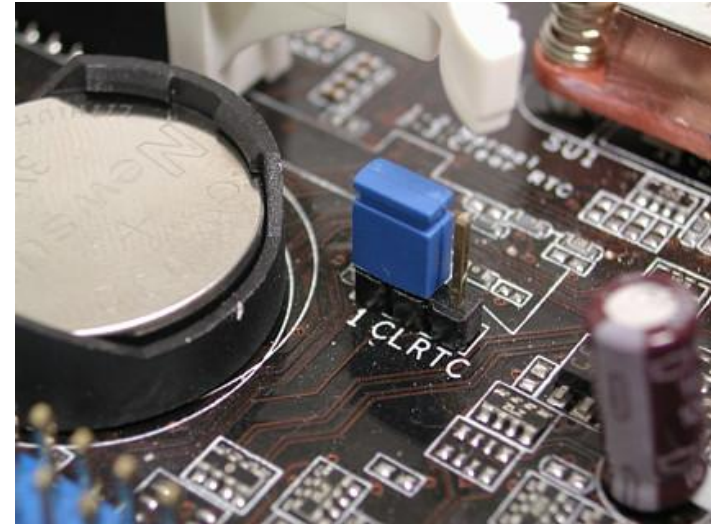


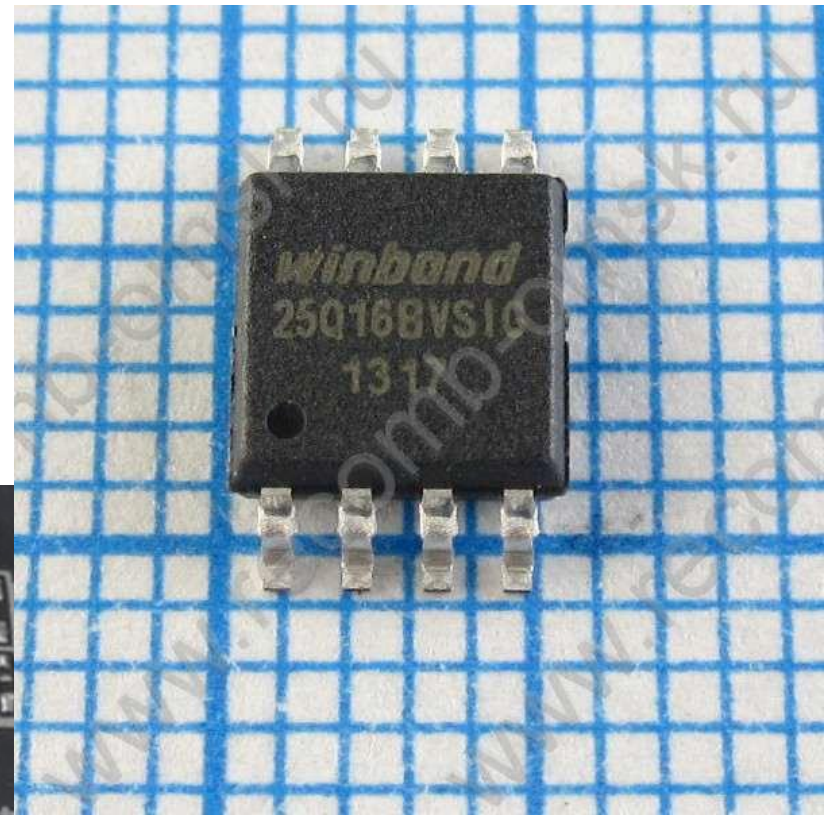
Эволюционное развитие конструкции модулей памяти, используемые в качестве ОЗУ компьютера. Сверху вниз: [DIP](#), SIPP, [SIMM](#) SIPP, SIMM 30 pin, SIMM 72 pin, [DIMM](#) SIPP, SIMM 30 pin, SIMM 72 pin, DIMM, [DDR DIMM](#)

# Статическое ЗУ



# CMOS память







Самотестирование при включении (power-on self test, POST) большинства различных аппаратных компонентов системы с целью проверки их работоспособности

Активация других чипов BIOS на различных платах, установленных в компьютере – например, SCSI и видеокарты часто содержат собственные чипы BIOS.

Выполнение ряда подпрограмм низкого уровня (low-level routines), которые операционная система использует для взаимодействия с различными аппаратными средствами – именно благодаря этим подпрограммам BIOS получила свое название. Они управляют такими устройствами, как клавиатура, монитор, последовательные и параллельные порты, в первую очередь тогда, когда компьютер загружается.

Управление набором настроек жестких дисков, часов и т. п.

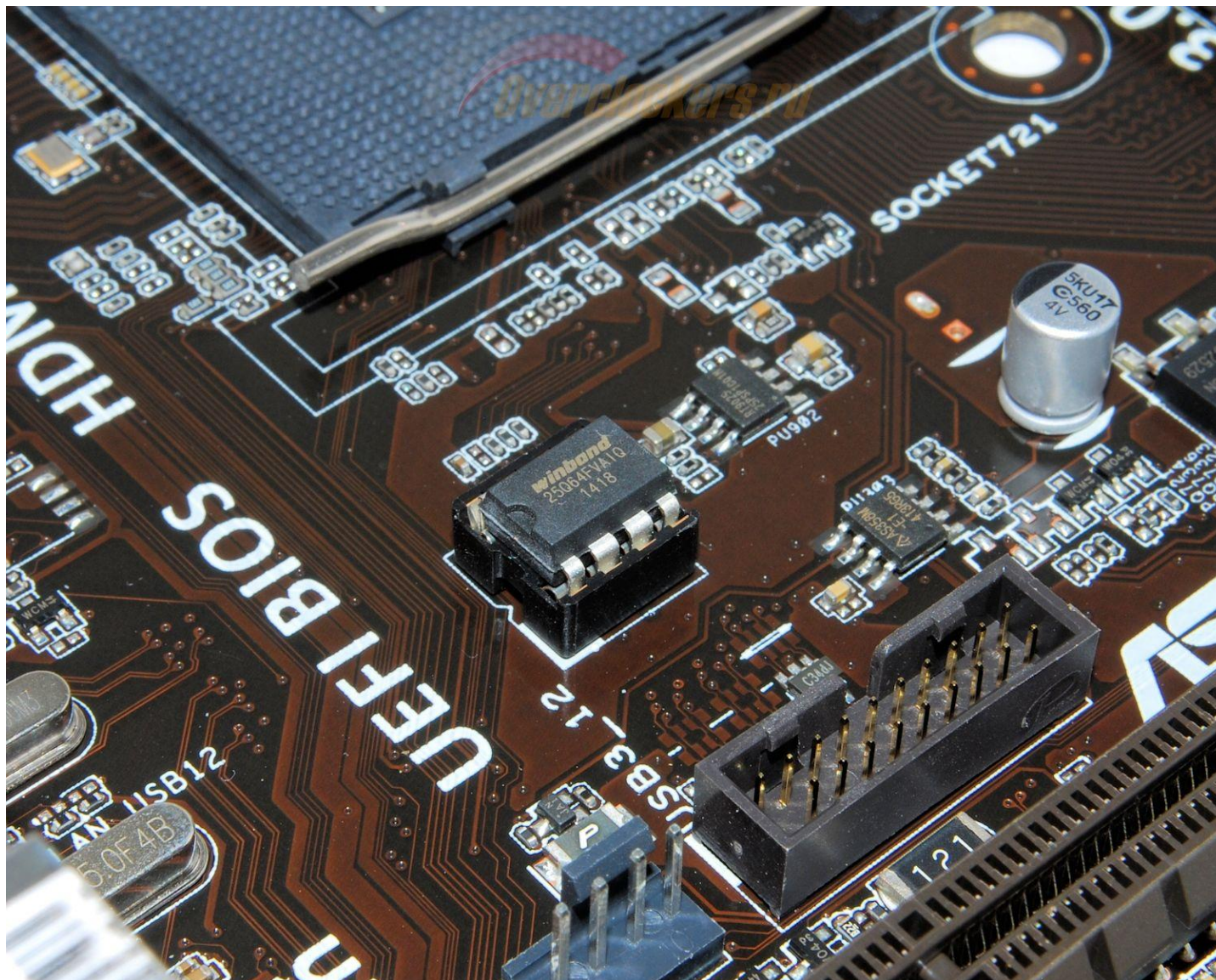


1. Проверка настроек КМОП (CMOS) на наличие пользовательских настроек
2. Загрузка обработчиков прерываний и драйверов устройств
3. Инициализация регистров и управления питанием
4. Выполнение самотестирования при включении (power-on self test, POST)
5. Отображение системных настроек
6. Определение загружаемых устройств
7. Инициализация начальной загрузки





UEFI (Unified Extensible Firmware Interface) — замена устаревшему BIOS.



## ОТЛИЧИЯ В ПРОЦЕССЕ ЗАГРУЗКИ BIOS И UEFI

Как старая BIOS, так и ее преемник UEFI являются связующим звеном между компонентами материнской платы и операционной системы. Для сокращения времени загрузки UEFI наделен некоторыми полезными функциями, многие из которых в настоящее время не используются.



# BIOS

CMOS Setup Utility - Copyright (C) 1984-2008 Award Software  
PC Health Status

Item	Help
Reset Case Open Status <b>(Disabled)</b>	
Case Opened <b>Yes</b>	
Vcore 1.344V	
DDR2 1.8V 2.048V	
+3.3V 3.328V	
+12V 12.382V	
Current System Temperature 33°C	
Current CPU Temperature 48°C	
Current CPU FAN Speed 2149 RPM	
Current SYSTEM FAN Speed 8 RPM	
CPU Warning Temperature <b>(Disabled)</b>	
CPU FAN Fail Warning <b>(Disabled)</b>	
SYSTEM FAN Fail Warning <b>(Disabled)</b>	
CPU Smart FAN Control <b>(Enabled)</b>	
CPU Smart FAN Mode <b>(Auto)</b>	
System Smart FAN Control <b>(Enabled)</b>	

←:Move Enter:Select +/-/PU/PB:Value F10:Save ESC:Exit F1:General |  
F5:Previous Values F6:Fail-Safe Defaults F7:Optimized Defaults

# UEFI

ASUS UEFI BIOS Utility - EZ Mode

23:17

ASUS P8H77 PRO  
Версия BIOS: 0902  
Тип ЦП: AMD Phenom(tm) II X4 975 Processor  
Объем памяти: 8192 MB (DDR3 1333MHz)

Дата создания: 11/20/2012  
Скорость: 4007 RPM

Помощник (11/20/2012)

Температура: Процессор +48.0°C / +40.0°C, МБ +34.0°C / +40.0°C

Напряжение: Процессор 1.500V 5, 1.21V, 3.30 3.300V 12B 12.07V

Скорость вентилятора: CPU FAN 2000RPM, CPU\_FAN1 1000RPM, CPU\_FAN2 1000RPM

Производительность системы: Тихий, Производитель, Энергосбережение, Оптимальный

Приоритет загрузки: HDD, DVD, USB

Для выбора порядка загрузки используйте кнопки или клавиатуру

Ваше устройство (F8)

# Твердотельные носители информации

SD



MMC



Smartmedia



Memory Stick



CompactFlash



PC Card

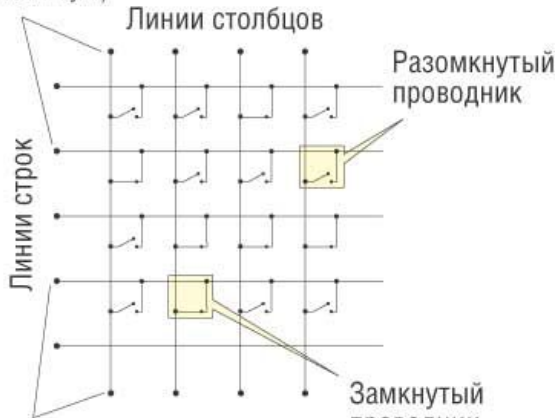


USB Flash Drive

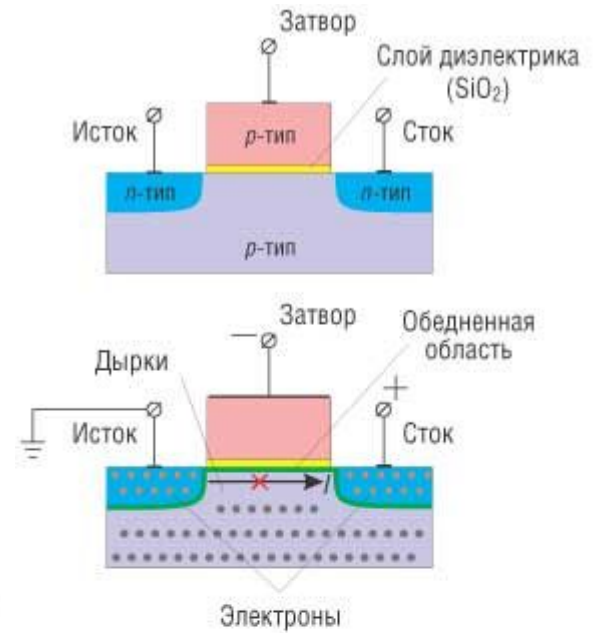
xD Picture Card



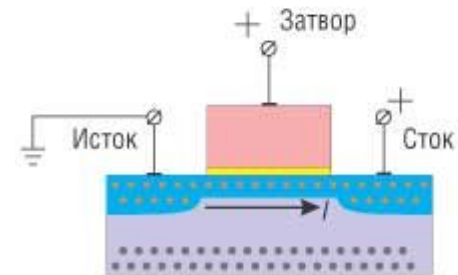
Напряжение между данными точками равно нулю (логический ноль)



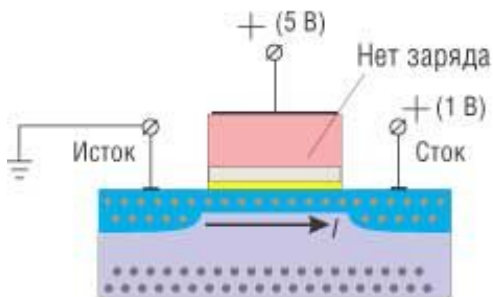
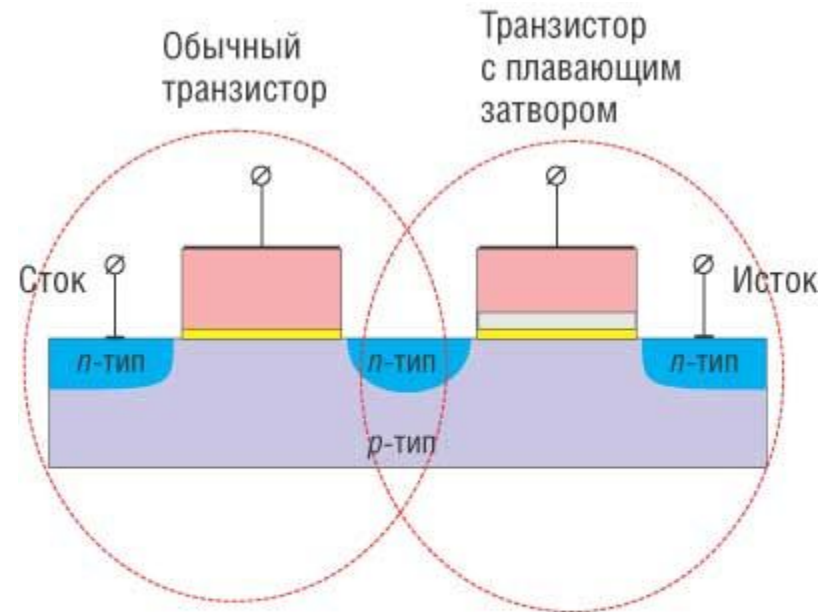
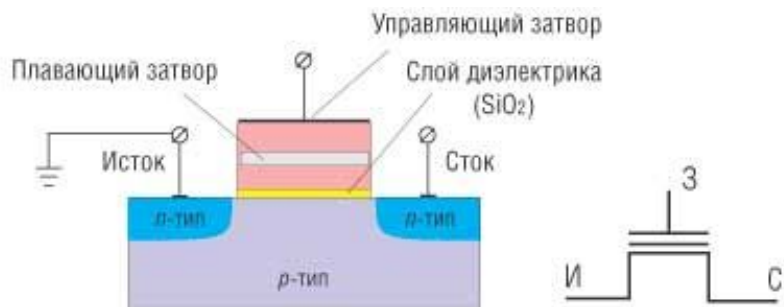
Напряжение между данными точками отлично от нуля (логическая единица)



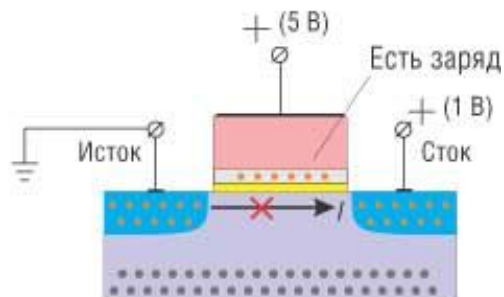
За счет дрейфа дырок и электронов, а также под воздействием электрического поля затвора на границах  $p-n$ -переходов и в подзатворной области образуется обедненный слой, препятствующий переносу заряда от истока к стоку. Транзистор находится в закрытом состоянии



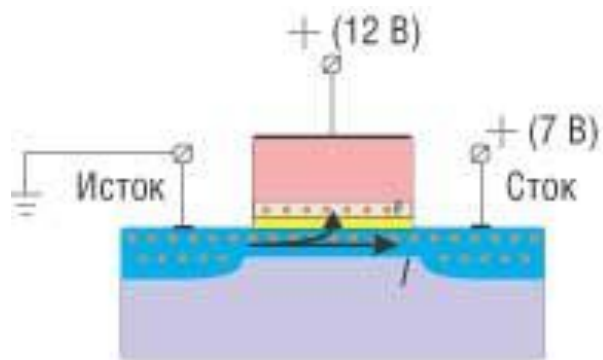
Под воздействием электрического поля затвора в подзатворной области образуется  $n$ -канал, способствующий переносу электронов от истока к стоку. Транзистор находится в открытом состоянии



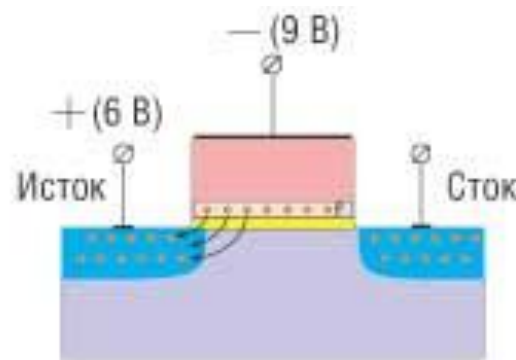
Транзистор открыт.  
Соответствует логическому нулю



Транзистор закрыт.  
Соответствует логической единице

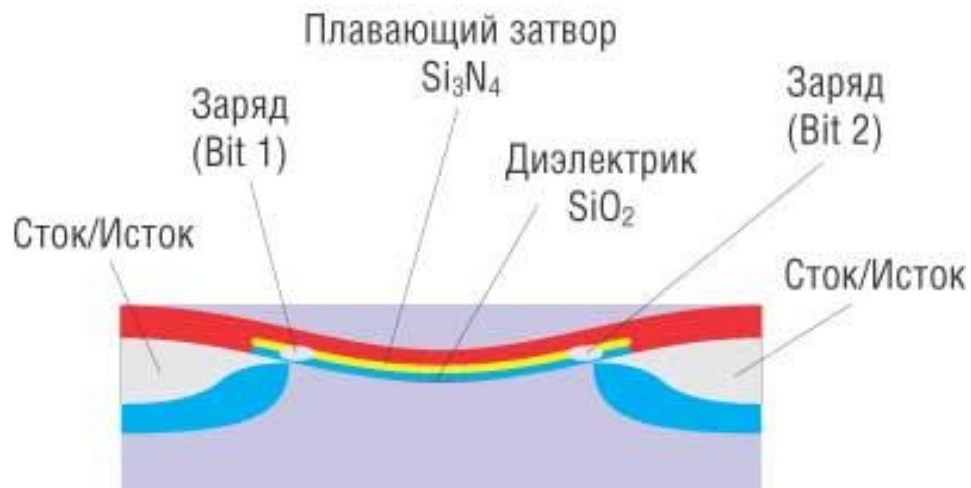
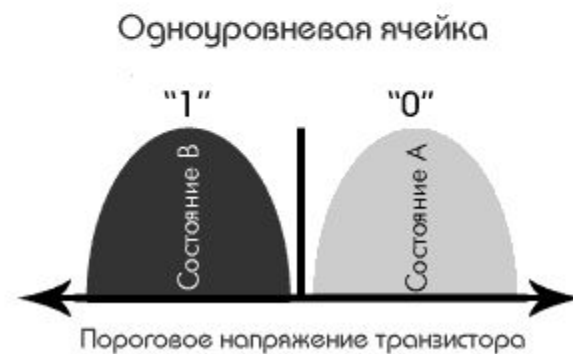
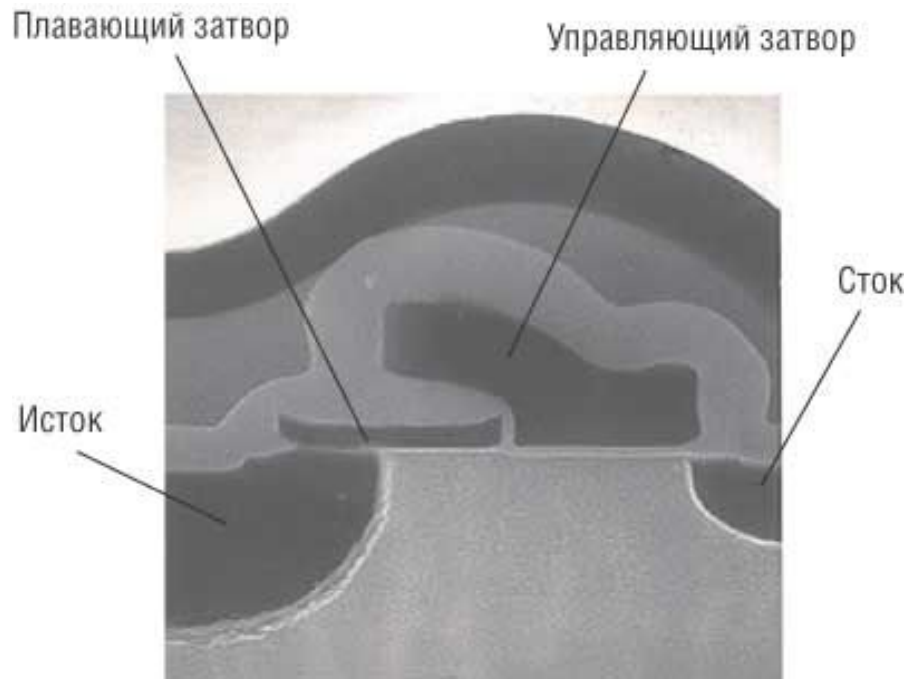


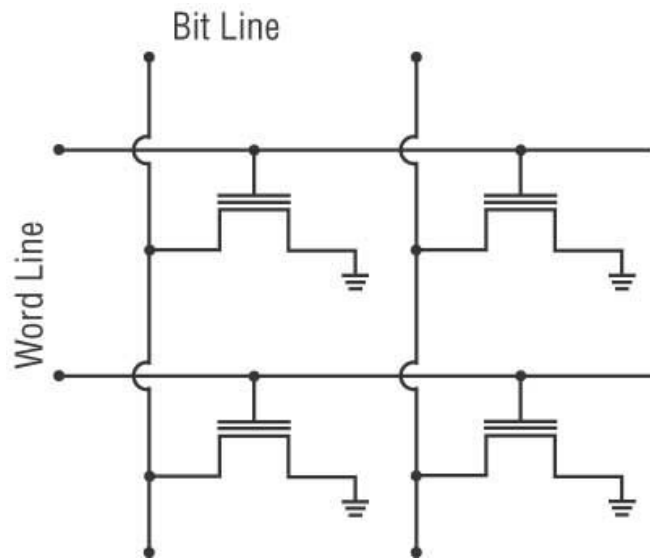
Перенос заряда в область плавающего затвора (процесс записи) происходит за счет квантового эффекта туннелирования электронов через слой диэлектрика



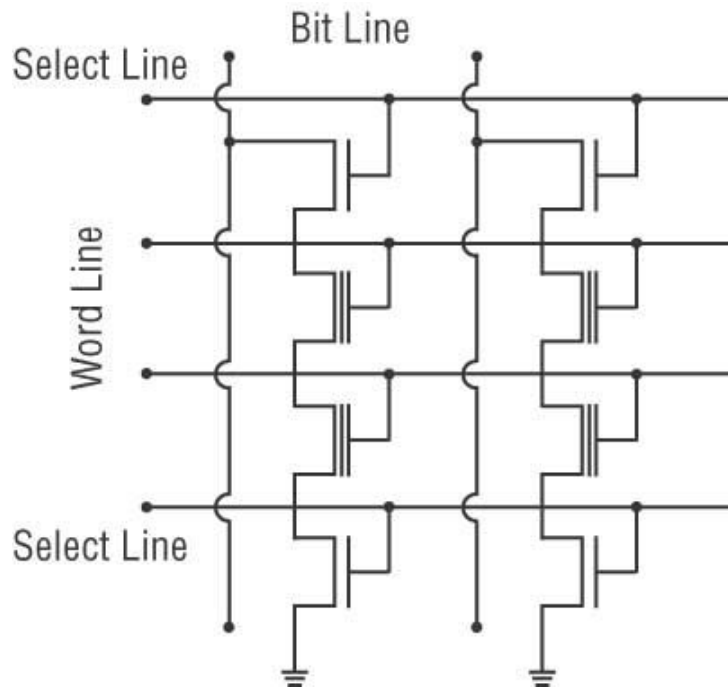
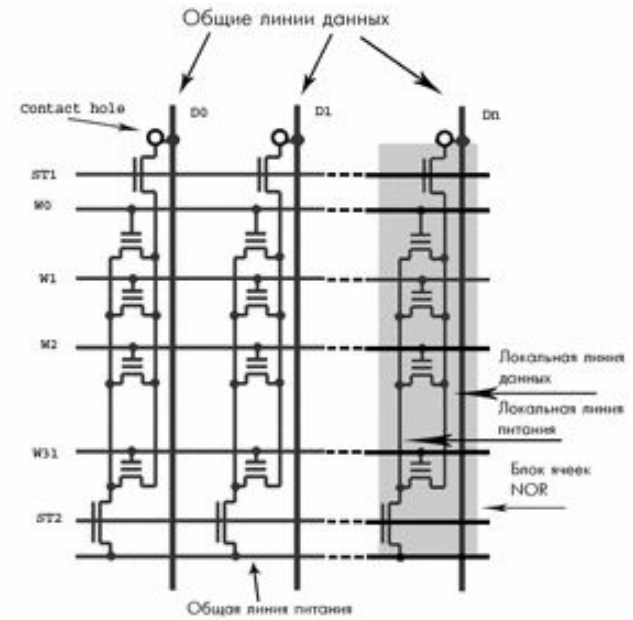
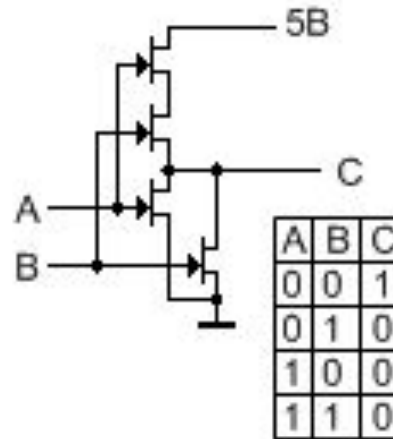
Снятие заряда (стирание) осуществляется методом квантомеханического туннелирования Фаулера-Нордхейма (Fowler-Nordheim)



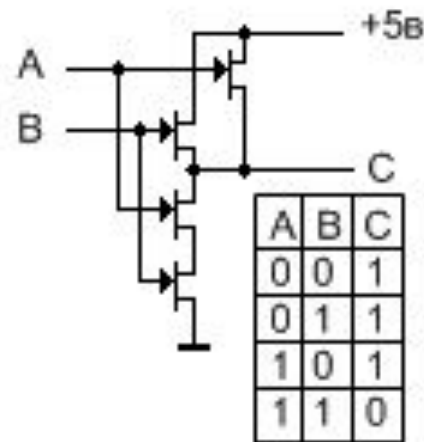


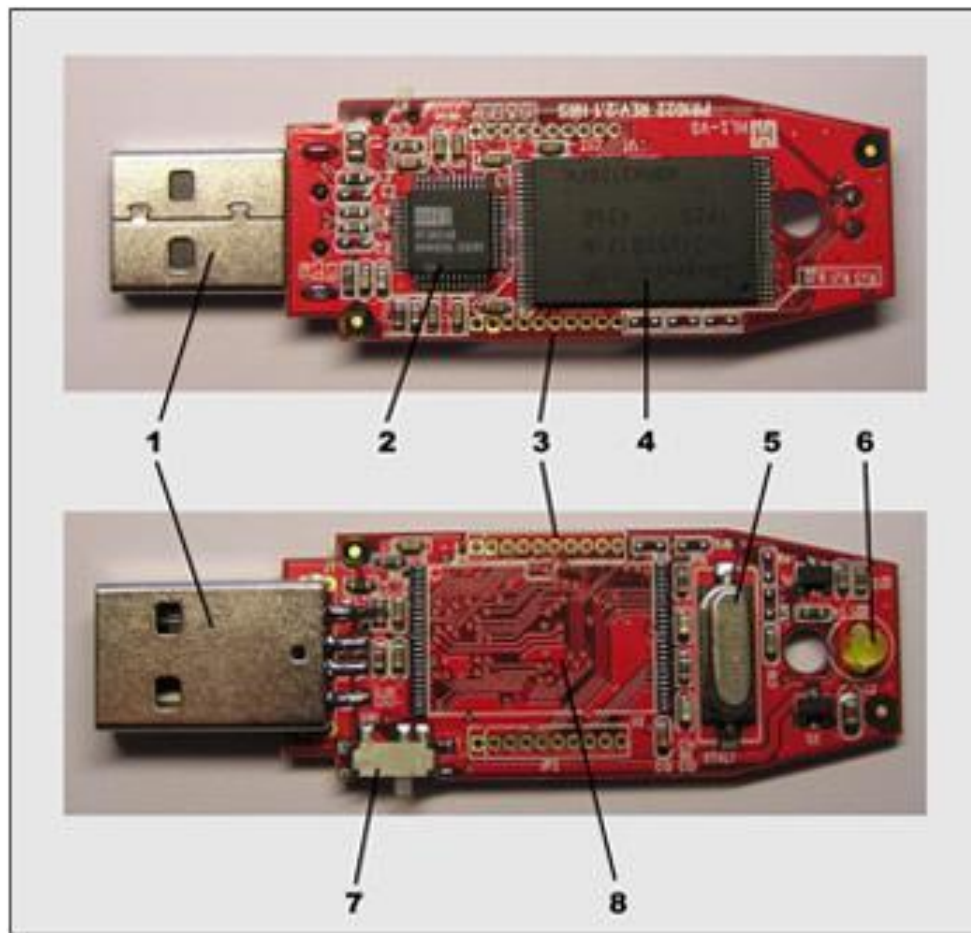


## NOR

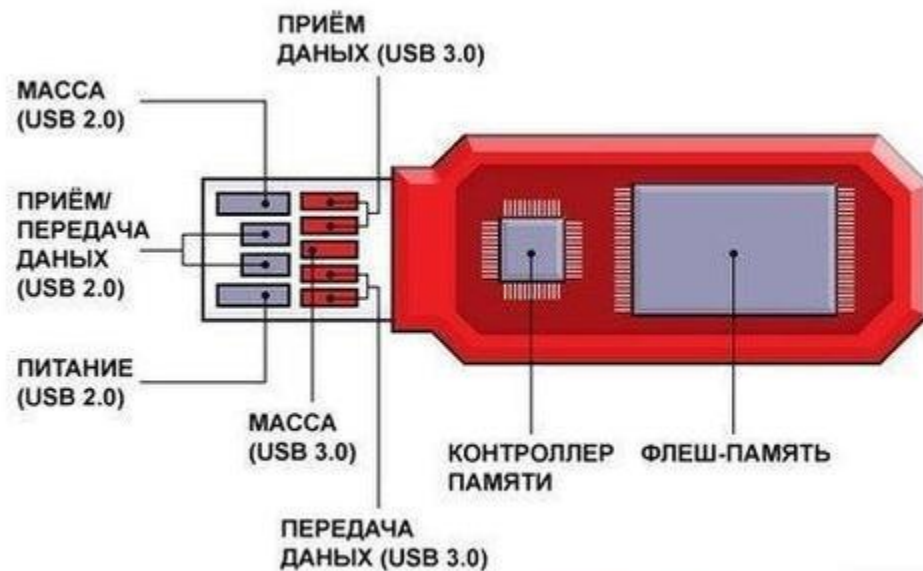


## NAND



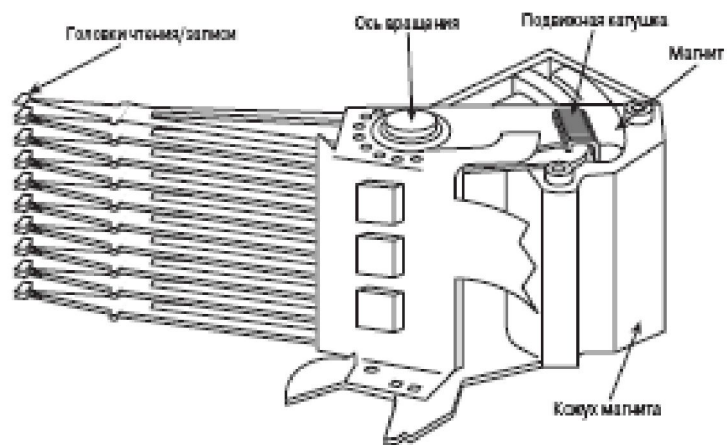
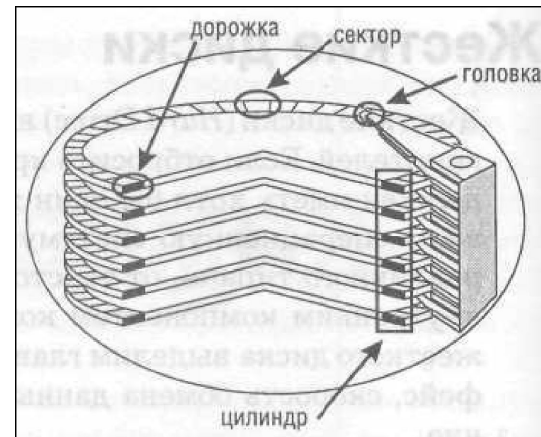
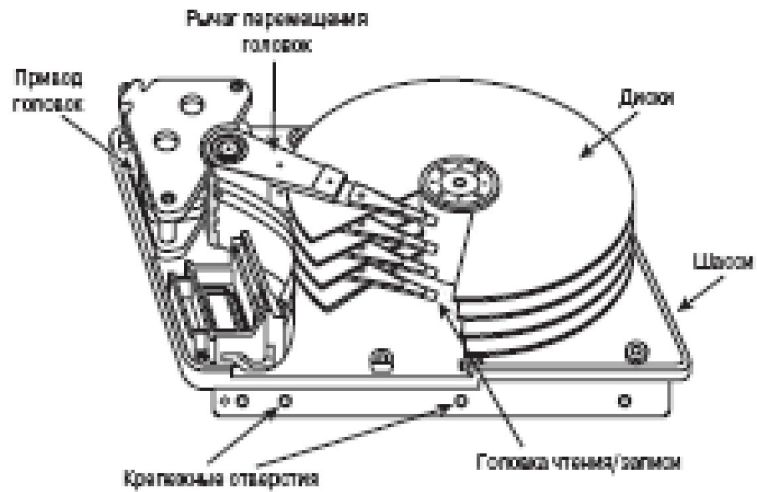


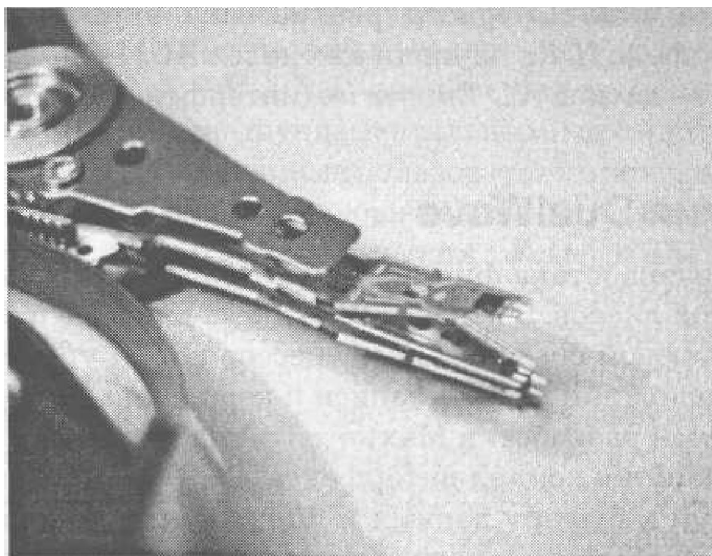
- 1) USB-разъем
- 2) Контроллер
- 3) Контрольные точки
- 4) Микросхема флеш-памяти
- 5) Кварцевый резонатор
- 6) Светодиод
- 7) Переключатель "защиты от записи"
- 8) Место для дополнительной микросхемы памяти



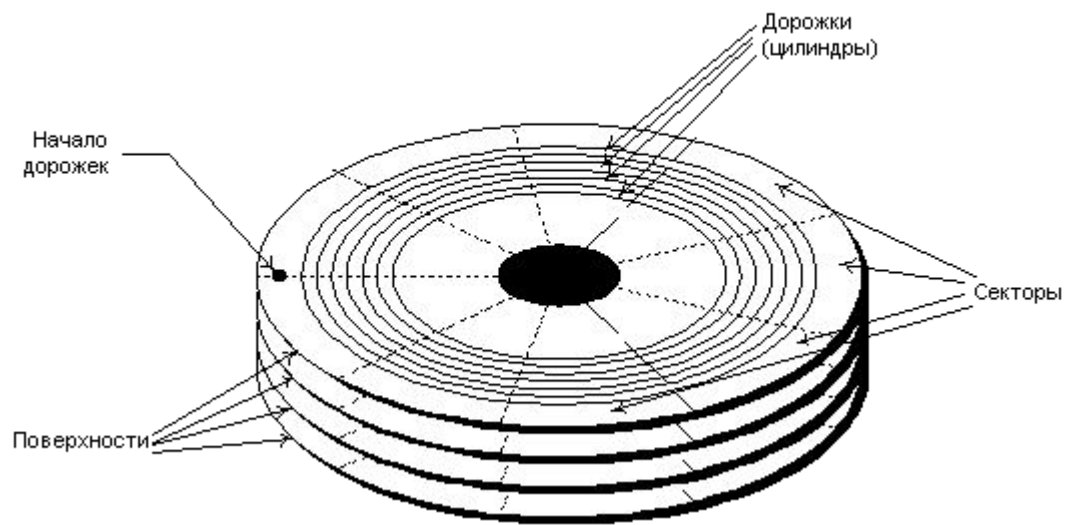
Состав и конструкция USB flash-накопителя.

# Жесткие диски

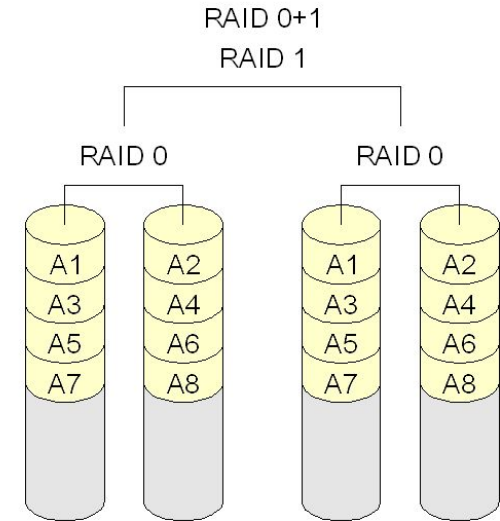
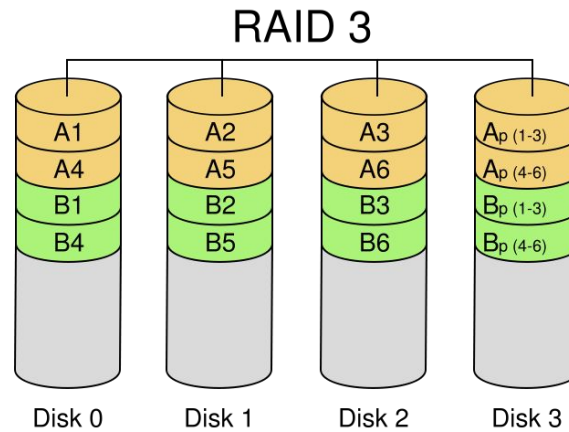
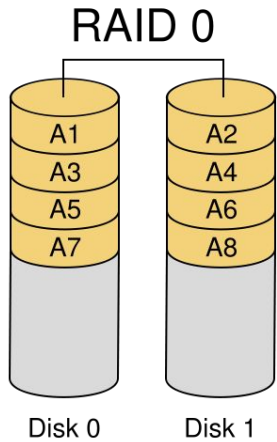




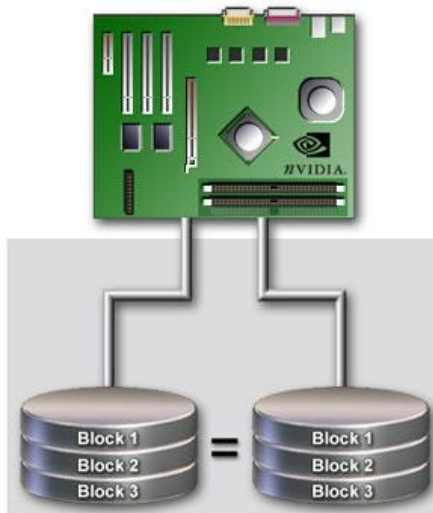
## Структура магнитных дисков



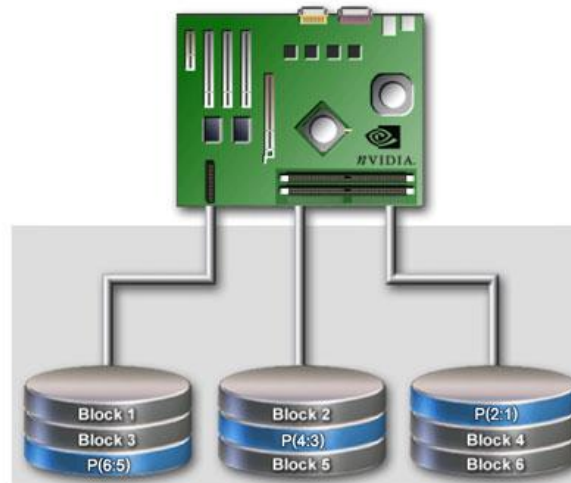
**RAID** расшифровывается как **redundant array of inexpensive/independent disks** – избыточный массив недорогих/независимых дисков и впервые был представлен в 1987 году.



## RAID 1

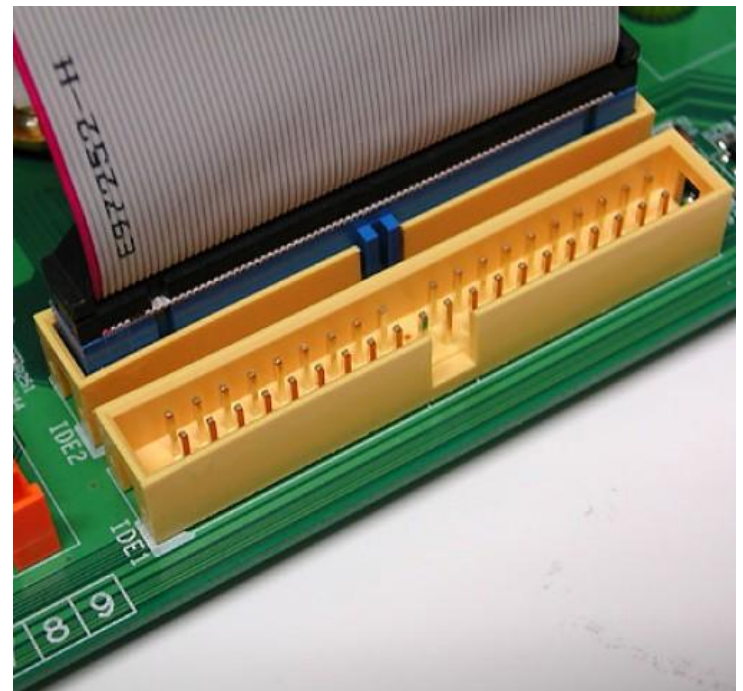


## RAID 5

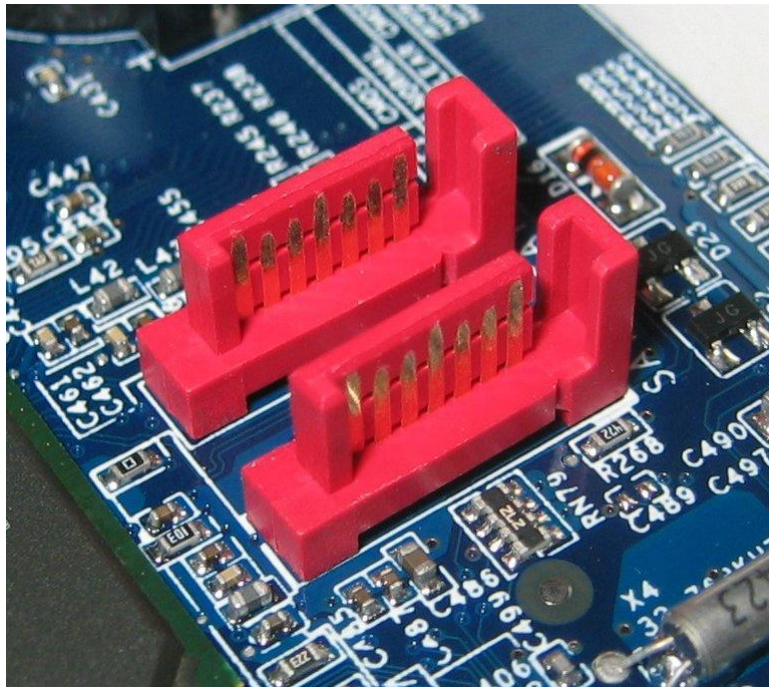




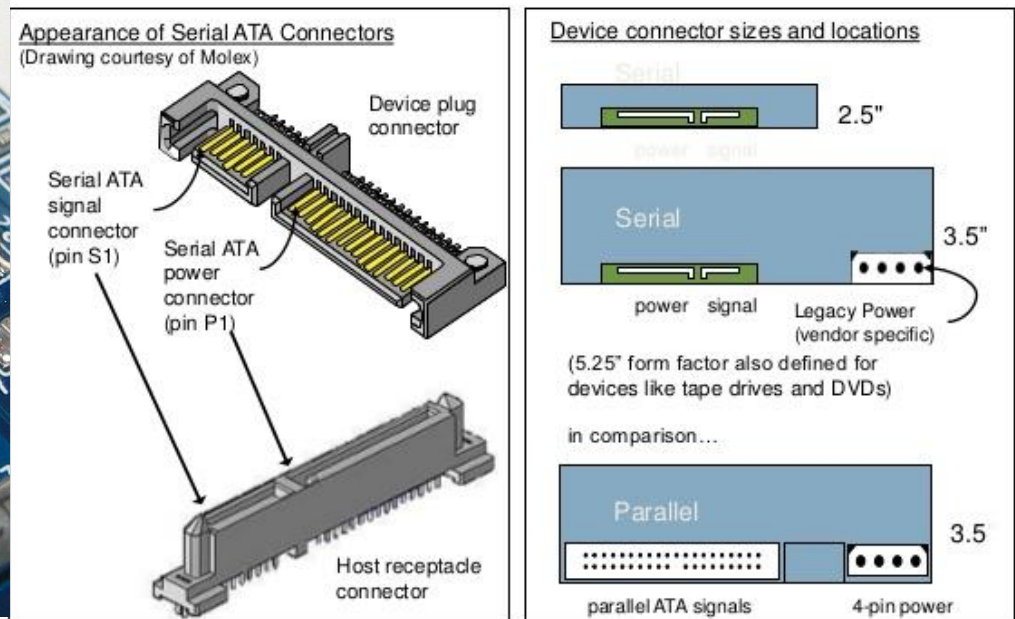
Разводка Parallel ATA			
Контакт	Назначение	Контакт	Назначение
1	Reset	2	Ground
3	Data 7	4	Data 8
5	Data 6	6	Data 9
7	Data 5	8	Data 10
9	Data 4	10	Data 11
11	Data 3	12	Data 12
13	Data 2	14	Data 13
15	Data 1	16	Data 14
17	Data 0	18	Data 15
19	Ground	20	Key
21	DDRQ	22	Ground
23	I/O Write	24	Ground
25	I/O Read	26	Ground
27	IOC HRDY	28	Cable Select
29	DDACK	30	Ground
31	IRQ	32	No Connect
33	Addr 1	34	GPIO_DMA 66_Detect
35	Addr 0	36	Addr 2
37	Chip Select 1P	38	Chip Select 3P
39	Activity	40	Ground



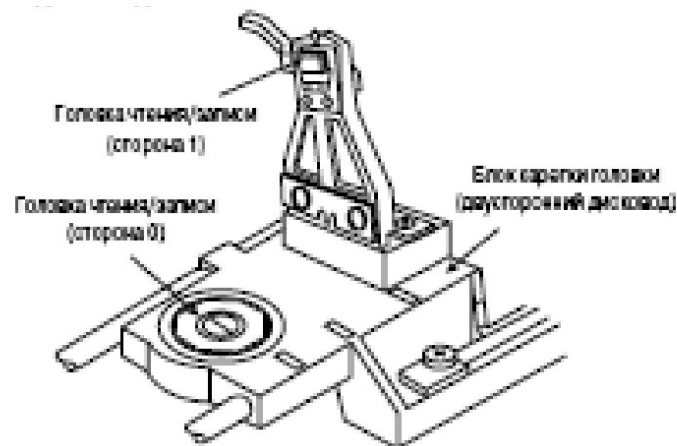
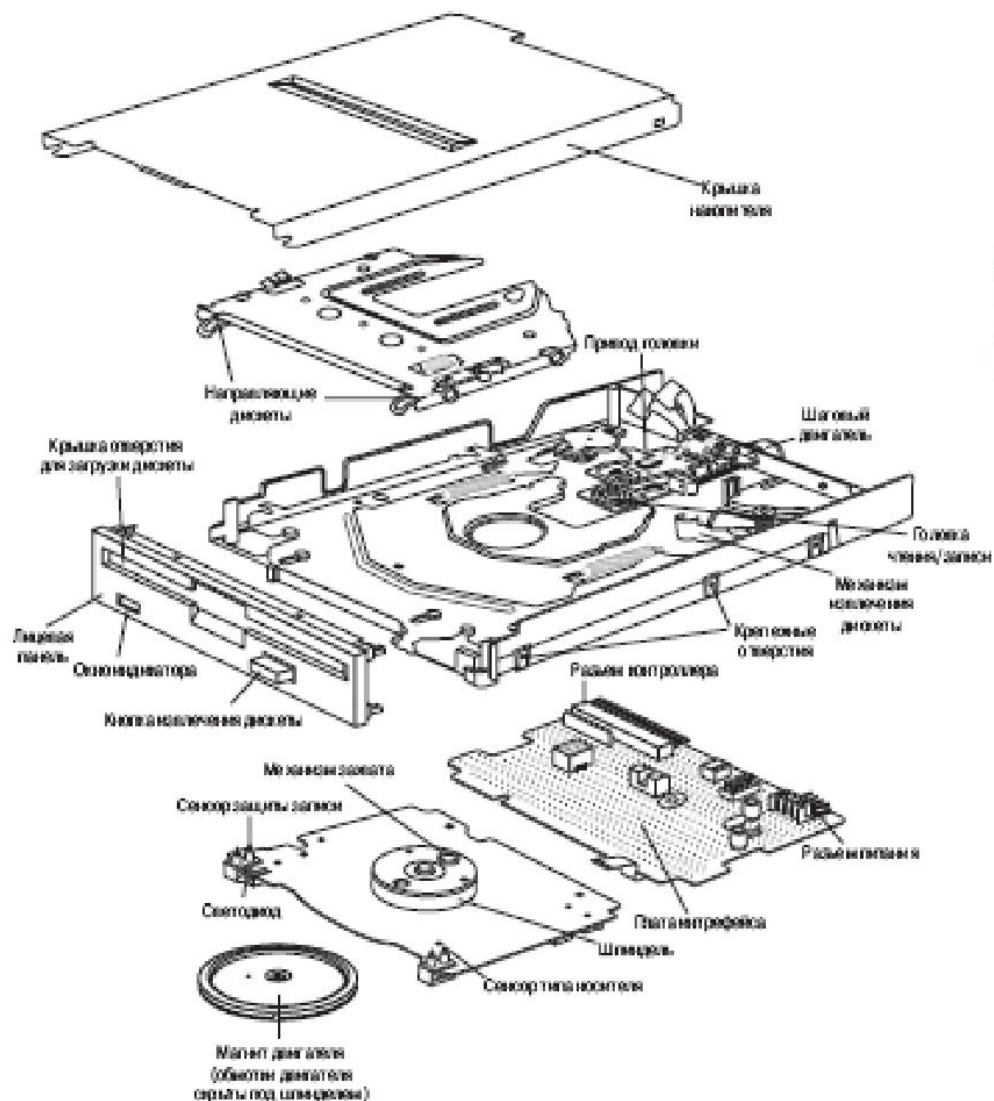
Контакт #	Назначение
1	GND
2	A+ (Передача данных)
3	A- (Передача данных)
4	GND
5	B- (Прием данных)
6	B+ (Прием данных)
7	GND
—	Замок

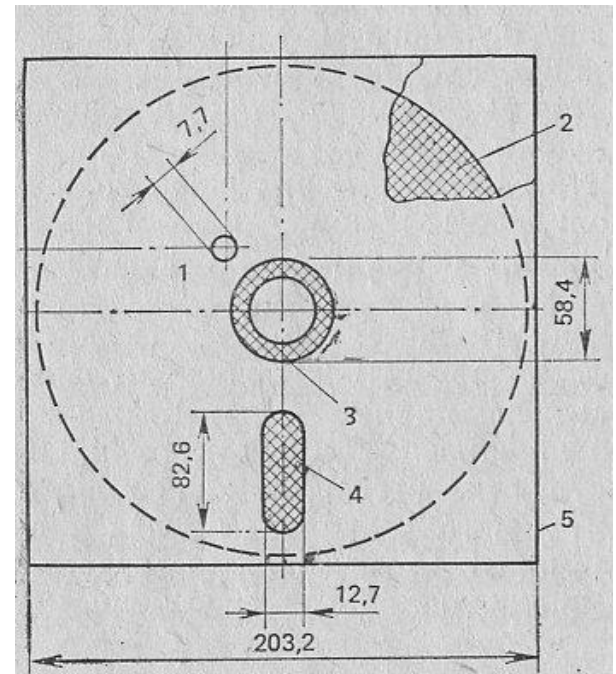


## Physical Layer - SATA Device Connector

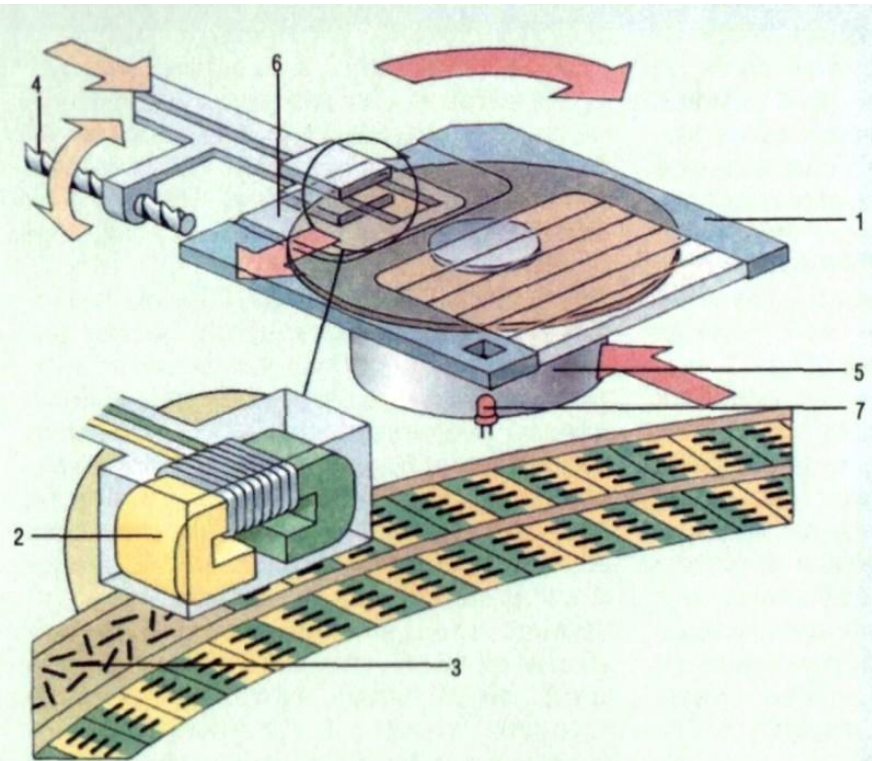


# Накопители на гибких дисках





**Рис. 2.2. Гибкий магнитный диск:**  
 1 — маркерное отверстие; 2 — гибкий диск; 3 — отверстие для вращения; 4 — прорезь для головки считывания-записи; 5 — конверт



**Защитная металлическая пластина**



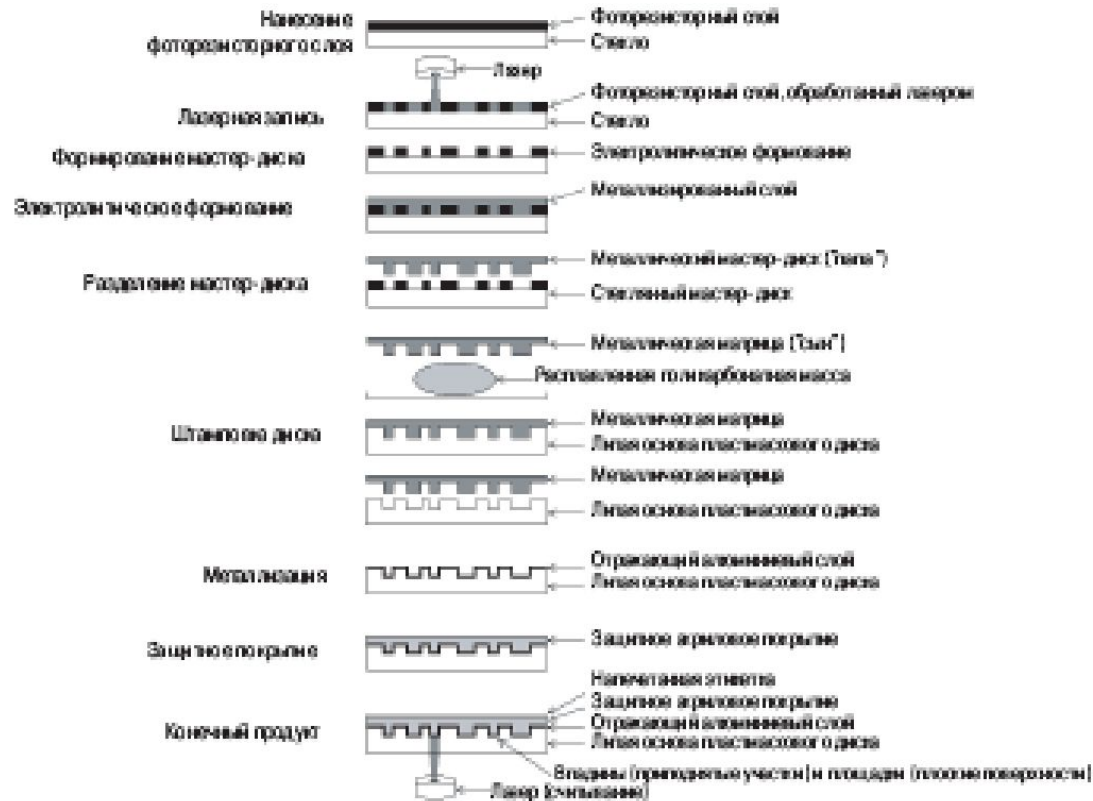
# Накопители со сменными магнитными дисками

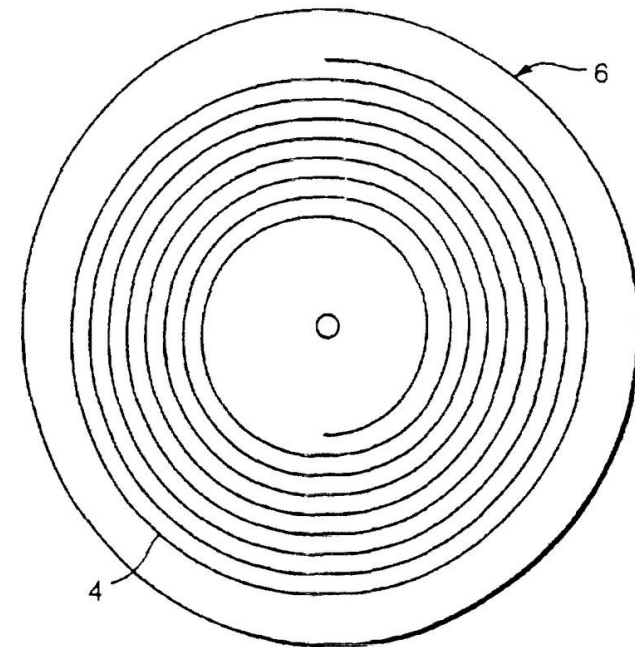
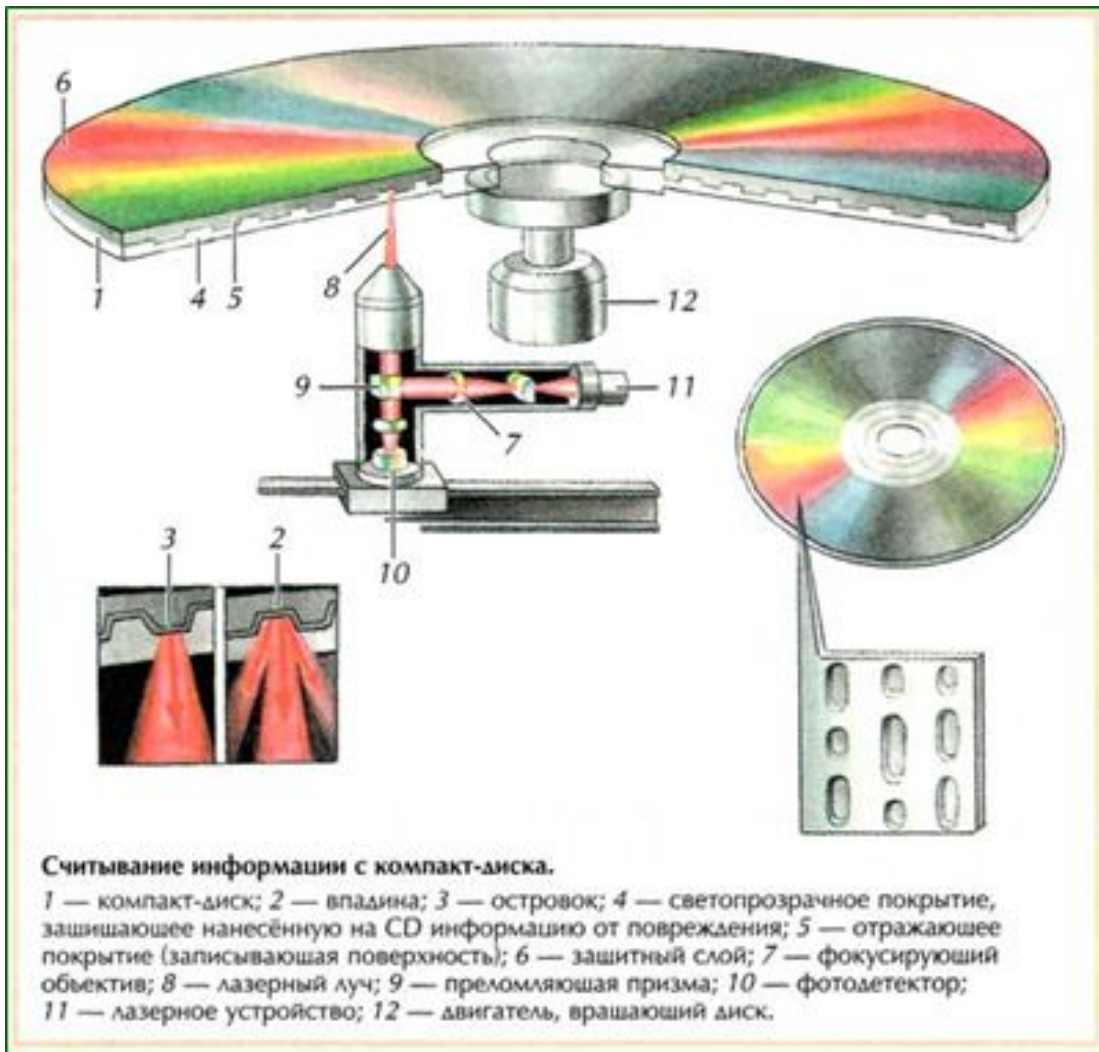


Накопитель на "сменных дисках" от Советского компьютера серии ЕС. Имеет емкость 29 Мб, мощность потребляемая от сети 1,2 кВт



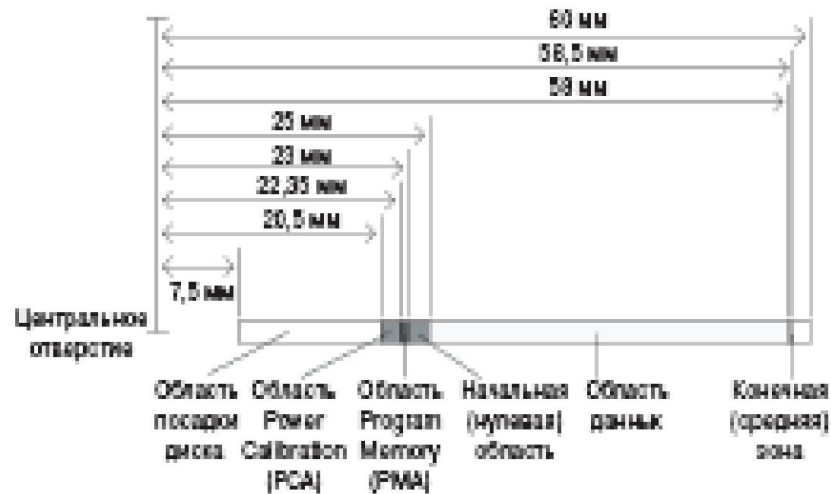
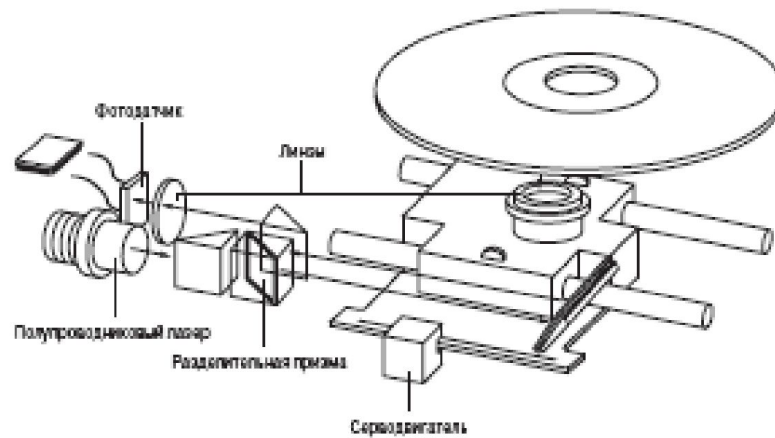
# Технология CD-ROM



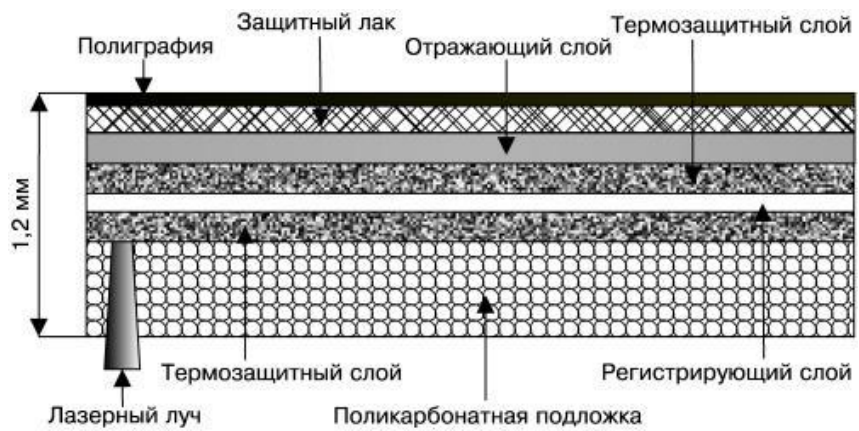
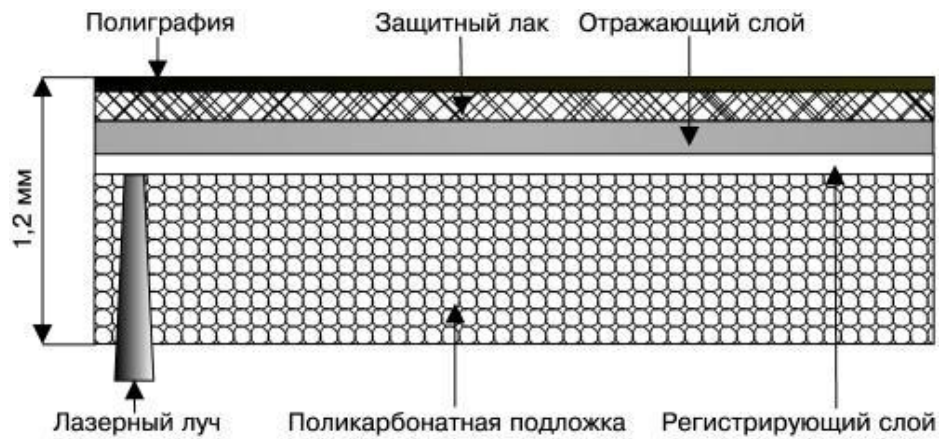
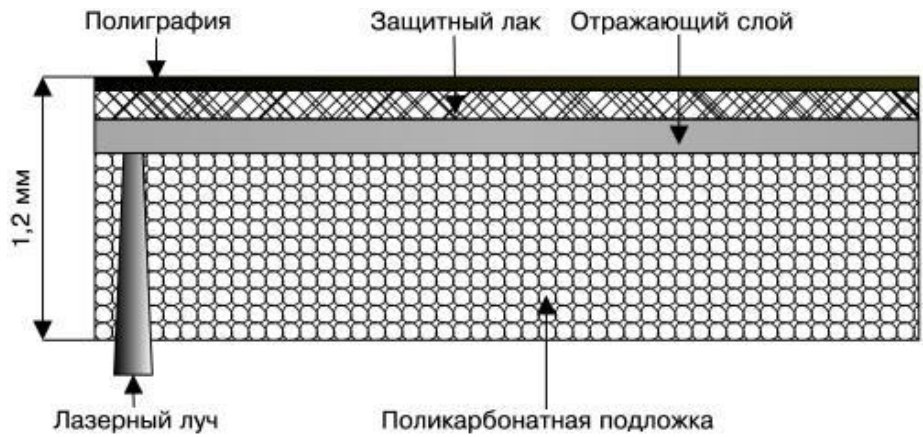


Фиг. 1

# Принцип работы накопителя CD-ROM

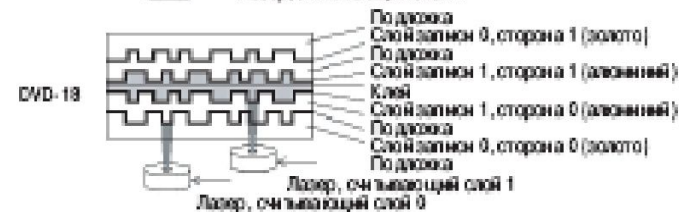
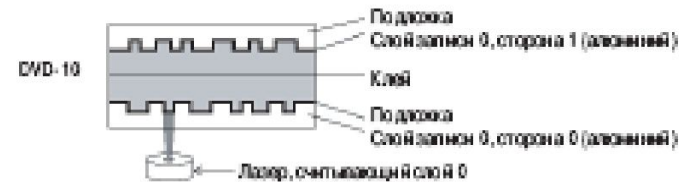
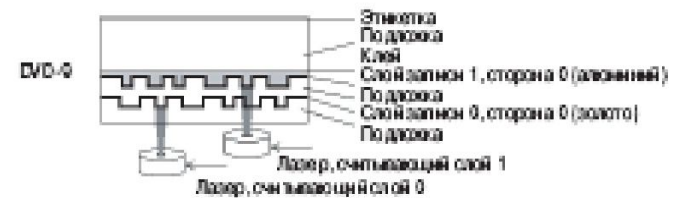
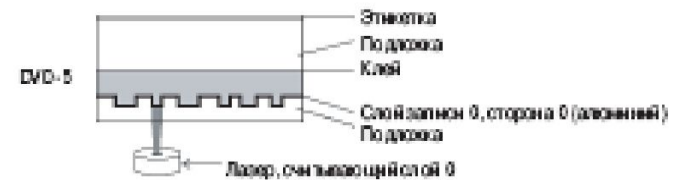
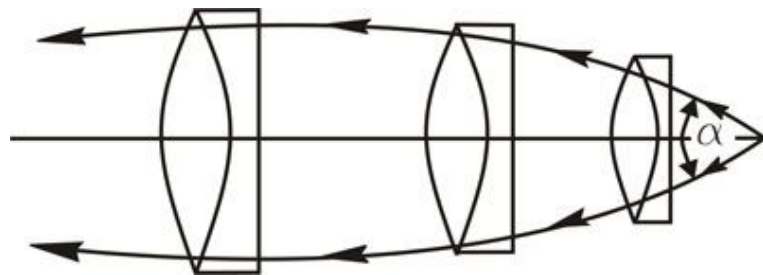


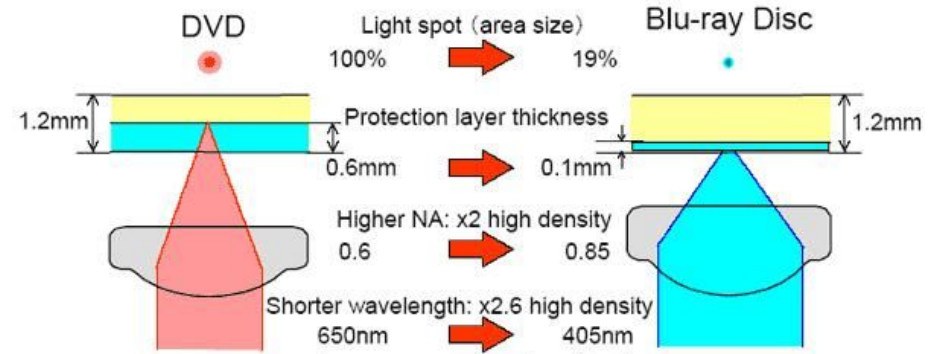
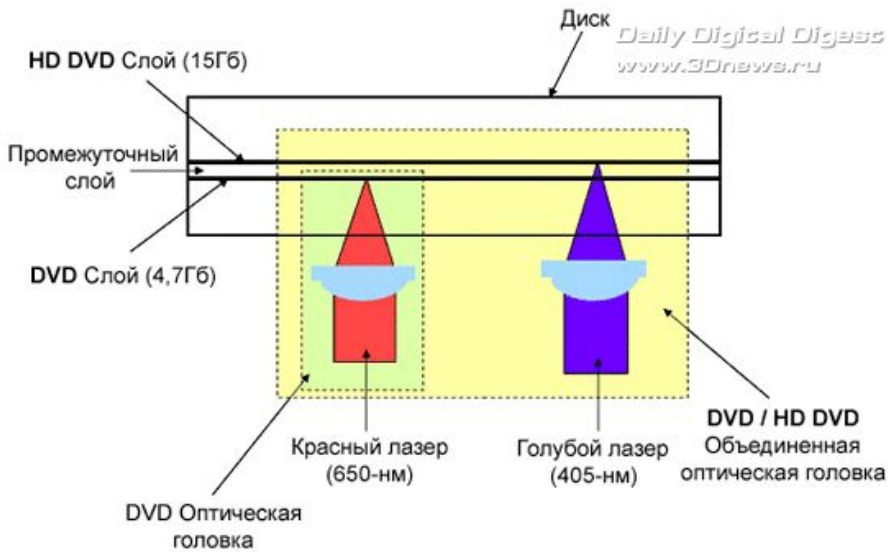




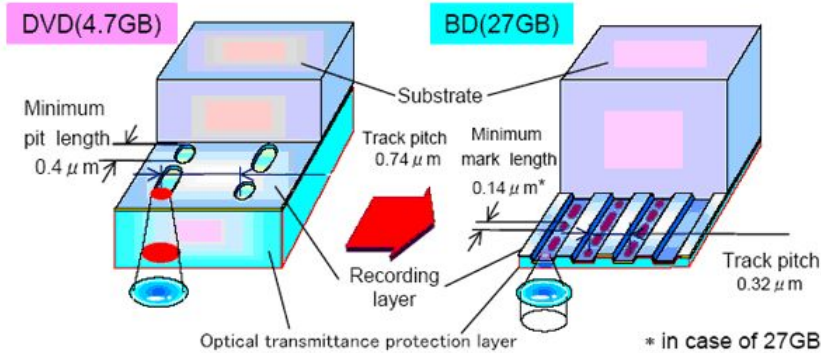


# Технология DVD-ROM





**Большая плотность записи достигается за счет увеличения числовой апертуры линзы с 0,6 до 0,85**

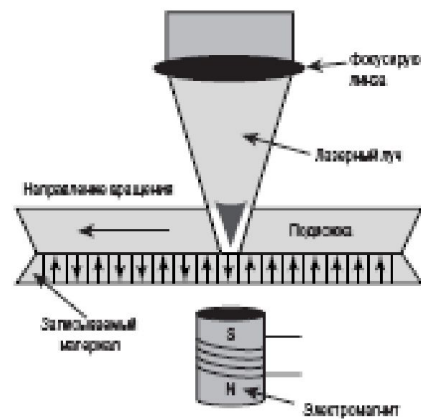


**Основная разница между конструкциями однослойных DVD и BD-дисков - меньшая ширина дорожек на BD позволяет увеличить объем носителя в пять раз**

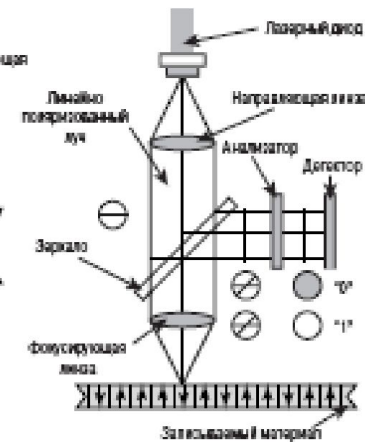


# Магнитооптические накопители

Цикл записи



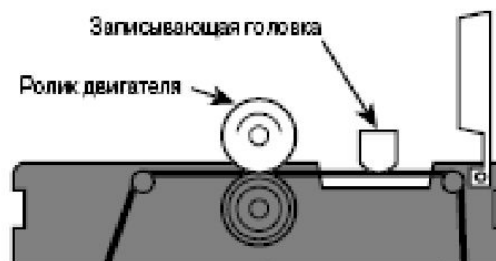
Цикл считывания



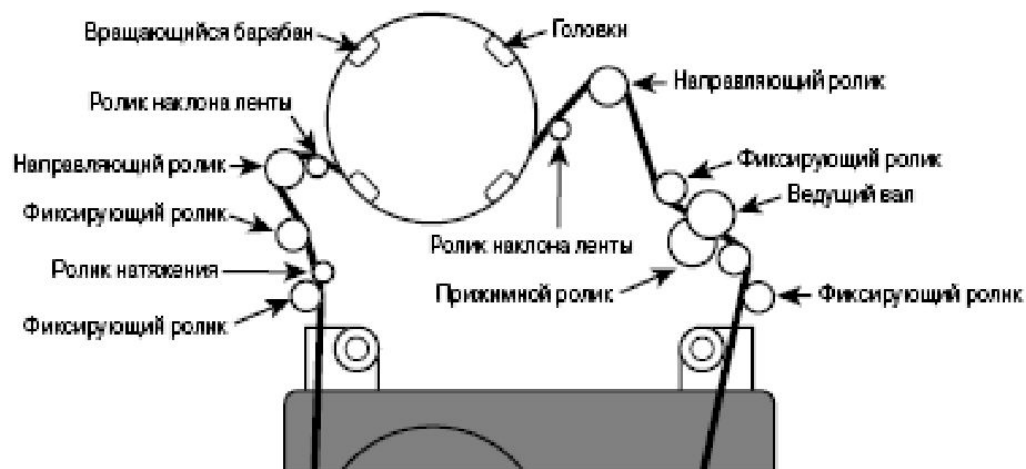
# Ленточные накопители



ADR



DAT



# Переносные диски



[Domakomp.ru](http://Domakomp.ru)



[3dnews.ru](http://3dnews.ru) → [novostey.com](http://novostey.com)



[MobileDevice.ru](http://MobileDevice.ru)

