

ЗАКОНОМЕРНОСТИ РАСПРЕДЕЛЕНИЯ НАПРЯЖЕНИЙ В ГРУНТЕ ФАЗЫ ДЕФОРМАЦИЙ ГРУНТА ПОД ФУНДАМЕНТОМ

- 1. ОБЩАЯ ЗАВИСИМОСТЬ МЕЖДУ
ДЕФОРМАЦИЯМИ И НАПРЯЖЕНИЕМ*
- 2 ФАЗЫ НАПРЯЖЕННО-ДЕФОРМИРУЕМОГО
СОСТОЯНИЯ ГРУНТА*

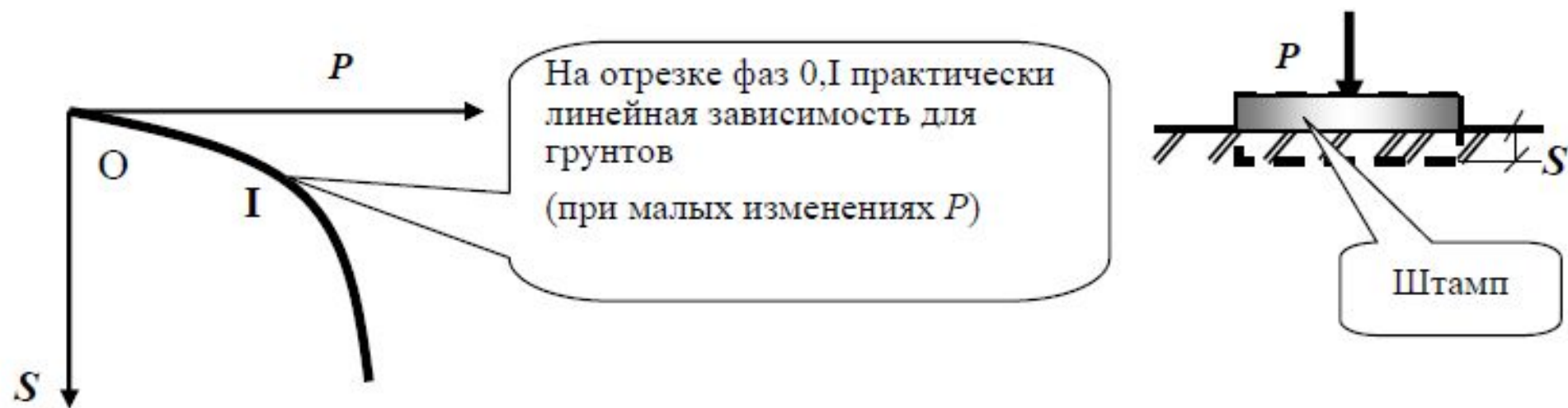
- Основные отличия грунта от твердых тел:
- Неупругий материал
- Несплошное тело
- Отсутствует линейная зависимость между напряжением и деформациями на все этапе загрузки

4.2. Применимость к грунту решений теории упругости

При определении напряжений в массиве грунта используются законы механики для упругого сплошного тела. Насколько грунты удовлетворяют данным требованиям?

Доказательство применимости теории упругости к грунтам (постулаты теории упругости).

1. Деформации пропорциональны напряжениям



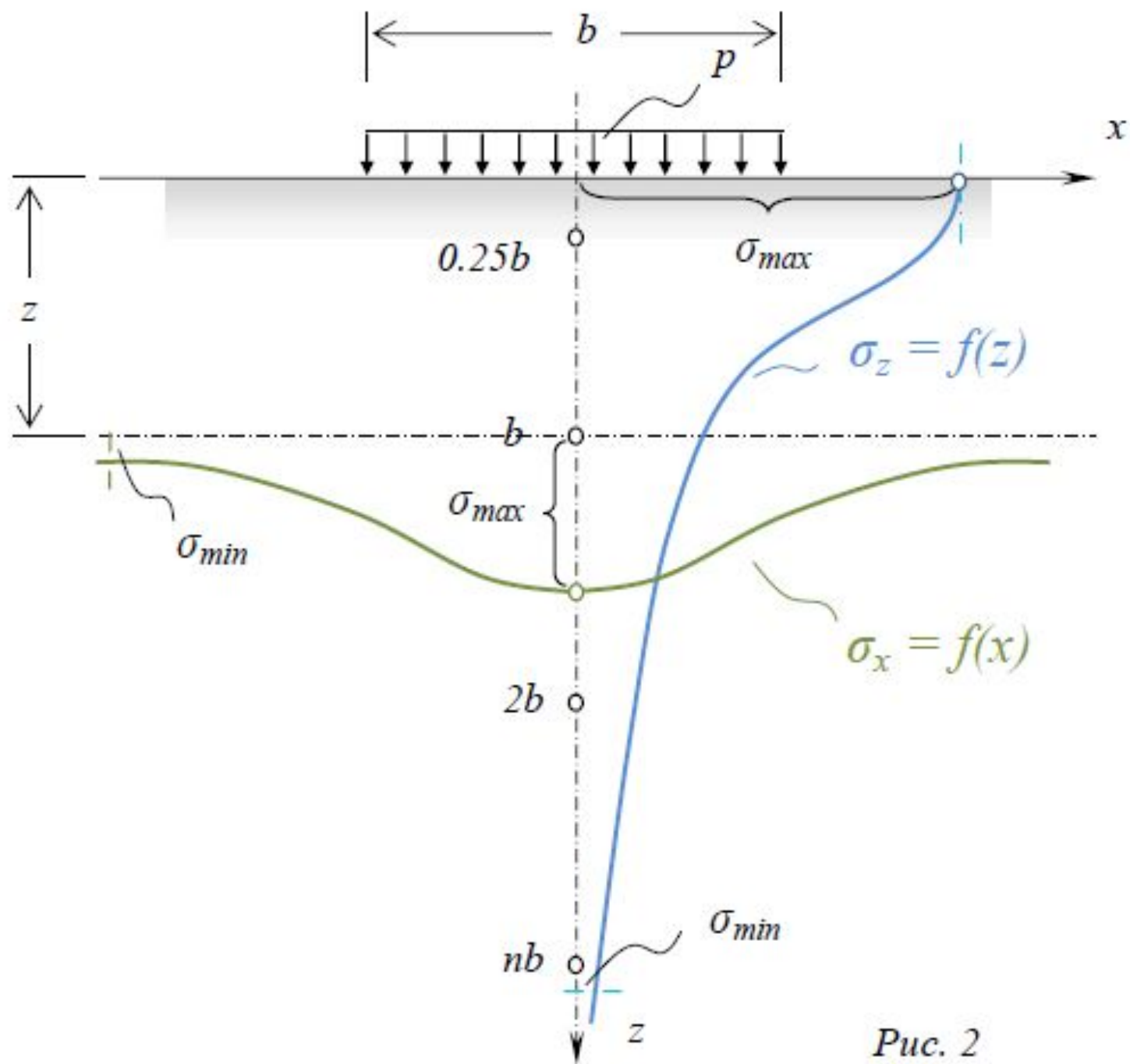


Рис. 2

Основания испытывают преимущественно одноразовое нагружение во время возведения сооружения (как правило, без разгрузки). Кроме того, при действии вертикальных сил, направленных вниз, в них возникают преимущественно деформации сжатия.

Поэтому решения теории упругости могут быть использованы для рассмотрения указанных задач.

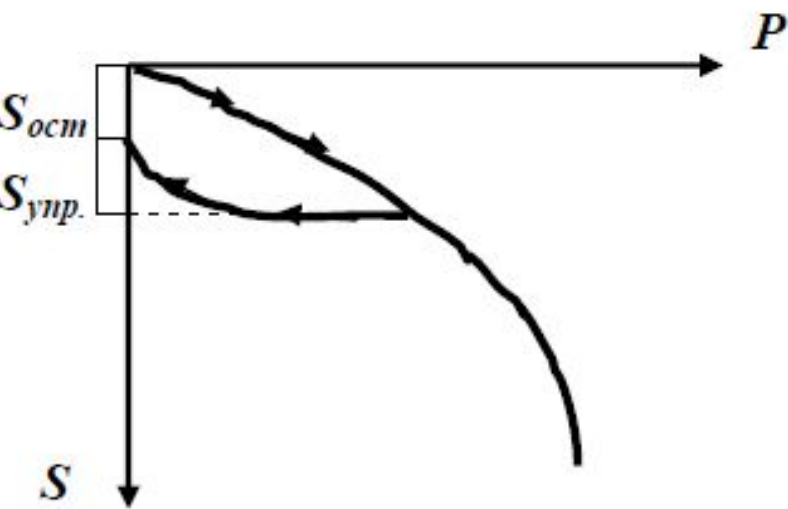


Рис. 4.3. Упругие и остаточные деформации при уплотнении грунта

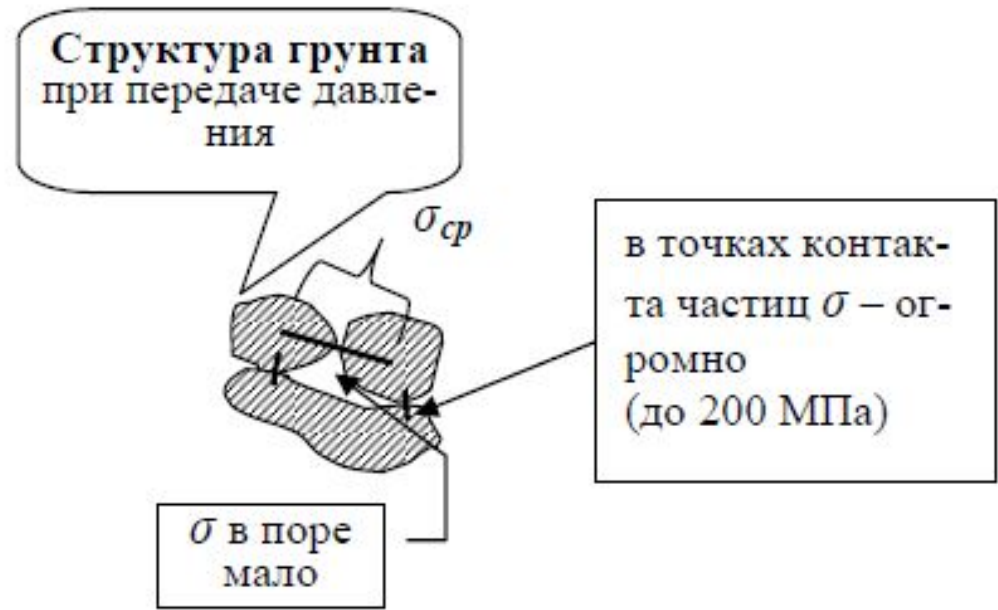


Рис. 4.4. Структура грунта при передаче давления

3. Теория упругости рассматривает тела сплошные.

Вследствие зернистости грунта установить истинное напряжение, возникающее в какой-либо точке его массива, с использованием теории упругости невозможно. Приходится ограничиваться определением средней интенсивности напряжения σ_{cp} в требуемой точке основания, принимая условно, что грунт является сплошным телом. В точках контактов частиц напряжения будут во много раз больше средних значений. В этом случае можно говорить о «сплошности» грунтов.

4. Теория упругости рассматривает тела изотропные.

Иногда грунты обладают анизотропией, обусловленной как характером их образования, так и предшествующим напряженным состоянием. Тем не менее при решении инженерных задач с некоторым приближением обычно принимают, что грунты изотропны. Это во многих случаях близко к действительности (для песков, неслоистых глин и суглинков и т. п.). При необходимости можно учесть анизотропность грунтов, но это приводит к усложнению расчетов.

Таким образом, считаем, что

грунт является сплошным
линейно-деформируемым
телом, испытывающим
одноразовое нагружение.

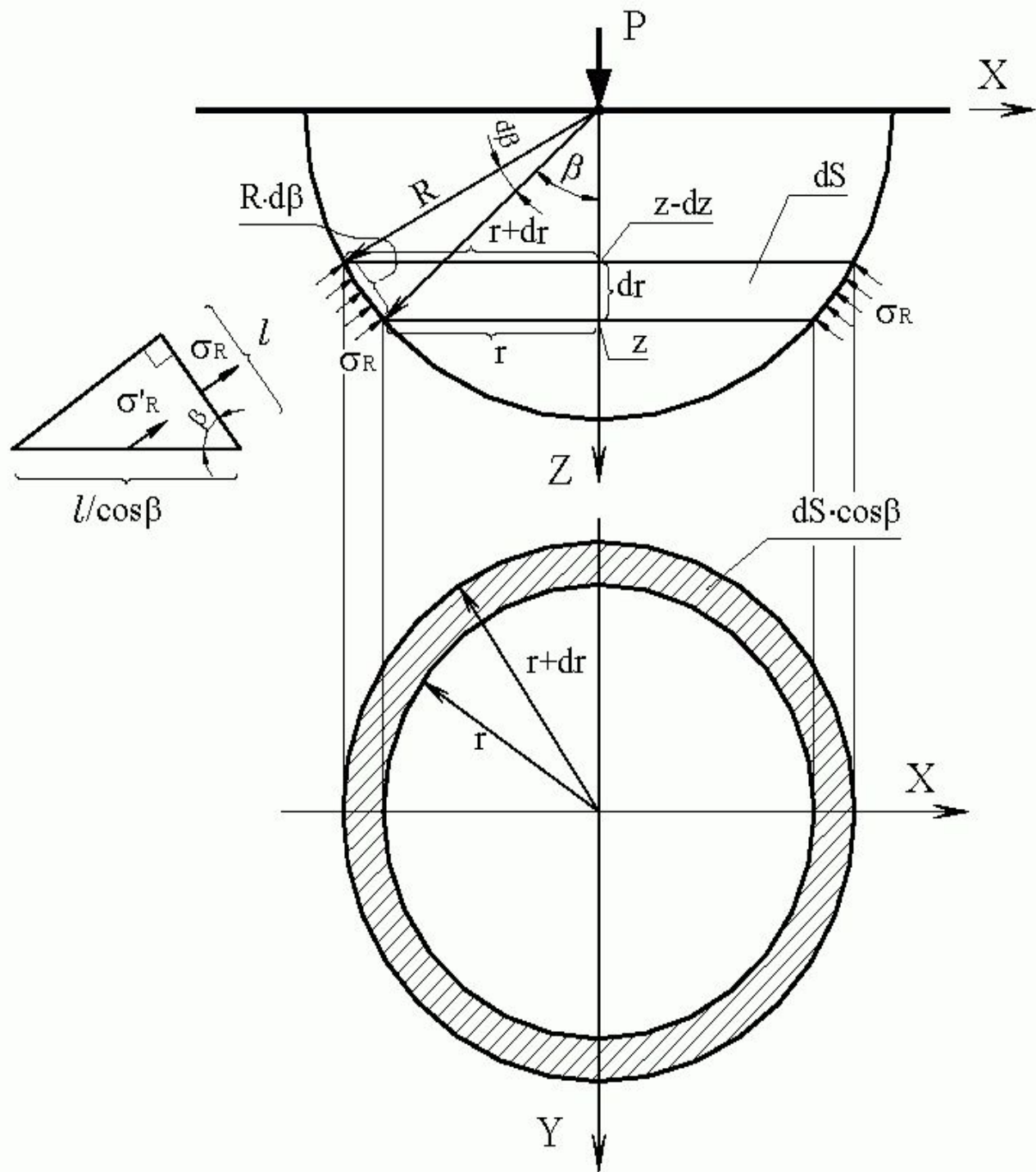
При таких условиях для определения
осредненных напряжений
используют решения теории
упругости.

Определение напряжений $Z \sigma$ в массиве грунта при действии единичной вертикальной силы N , приложенной к границе грунтового основания.

Решение задачи Буссинеска.

- а) нормальные напряжения на площадках, касательных к сферической поверхности с центром в точке приложения силы, являются главными напряжениями. По этой причине касательные напряжения на указанных площадках отсутствуют;**
- б) нормальные напряжения, лежащие в вертикальной плоскости, на площадках, нормальных к сферической поверхности с центром в точке приложения силы, равны нулю;**
- в) нормальные напряжения на площадках, касательных к сферической поверхности с центром в точке приложения силы, прямо пропорциональны косинусу угла видимости и обратно пропорциональны квадрату радиуса сферы.**

Под углом видимости понимается угол между радиусом сферы,



Определение напряжений в массиве грунта от действия нескольких вертикальных сосредоточенных сил, приложенных к границе грунтового основания (принцип Сен-Венана – принцип независимости действия сил).

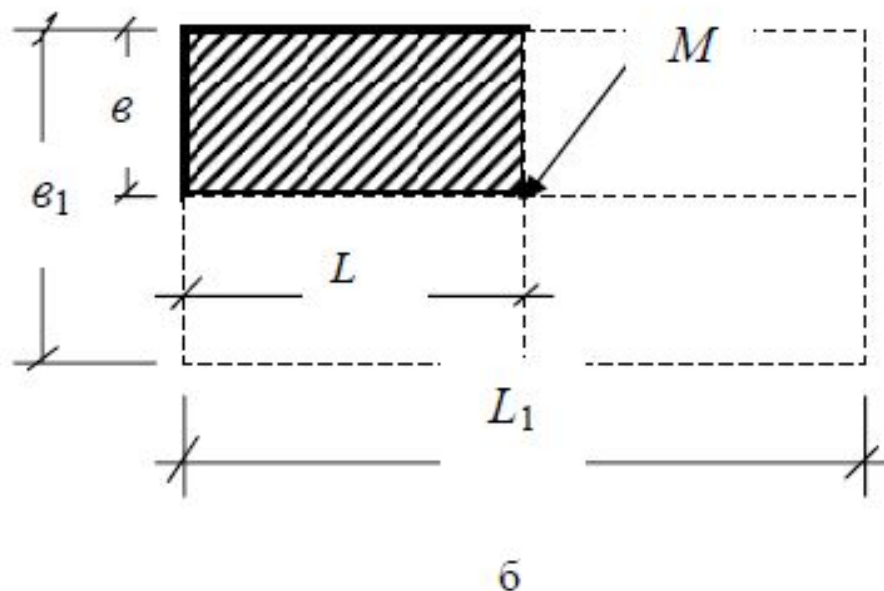
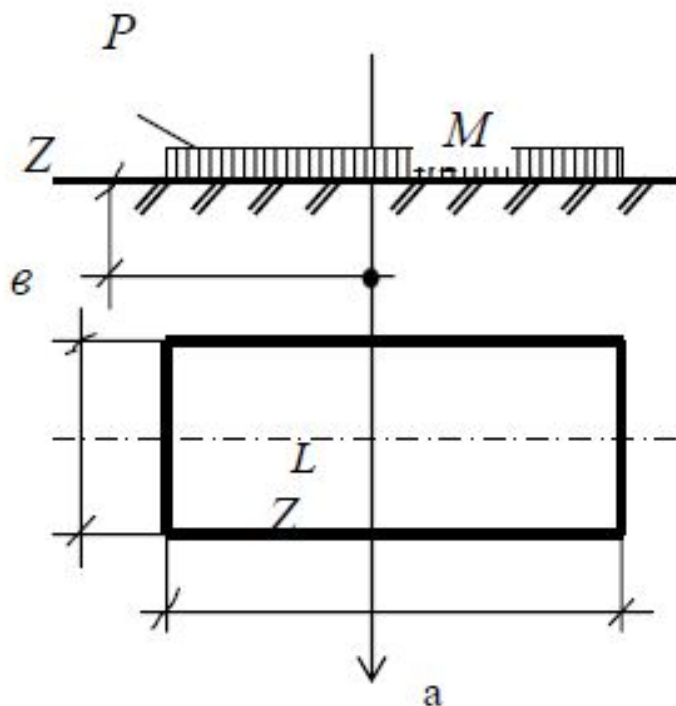
Определение напряжений в массиве грунта при действии распределенной нагрузки

Определение напряжений σ_z при действии местного равномерно распределенного давления (метод угловых точек)

$$\sigma_z = \alpha \cdot P, \quad (4.10)$$

где $\alpha = f\left(\frac{L}{B}; \frac{2Z}{B}\right)$ – принимается по таблице 4.2; P – равномерно распределенное давление.
Напряжение под угловыми точками определяют по формуле

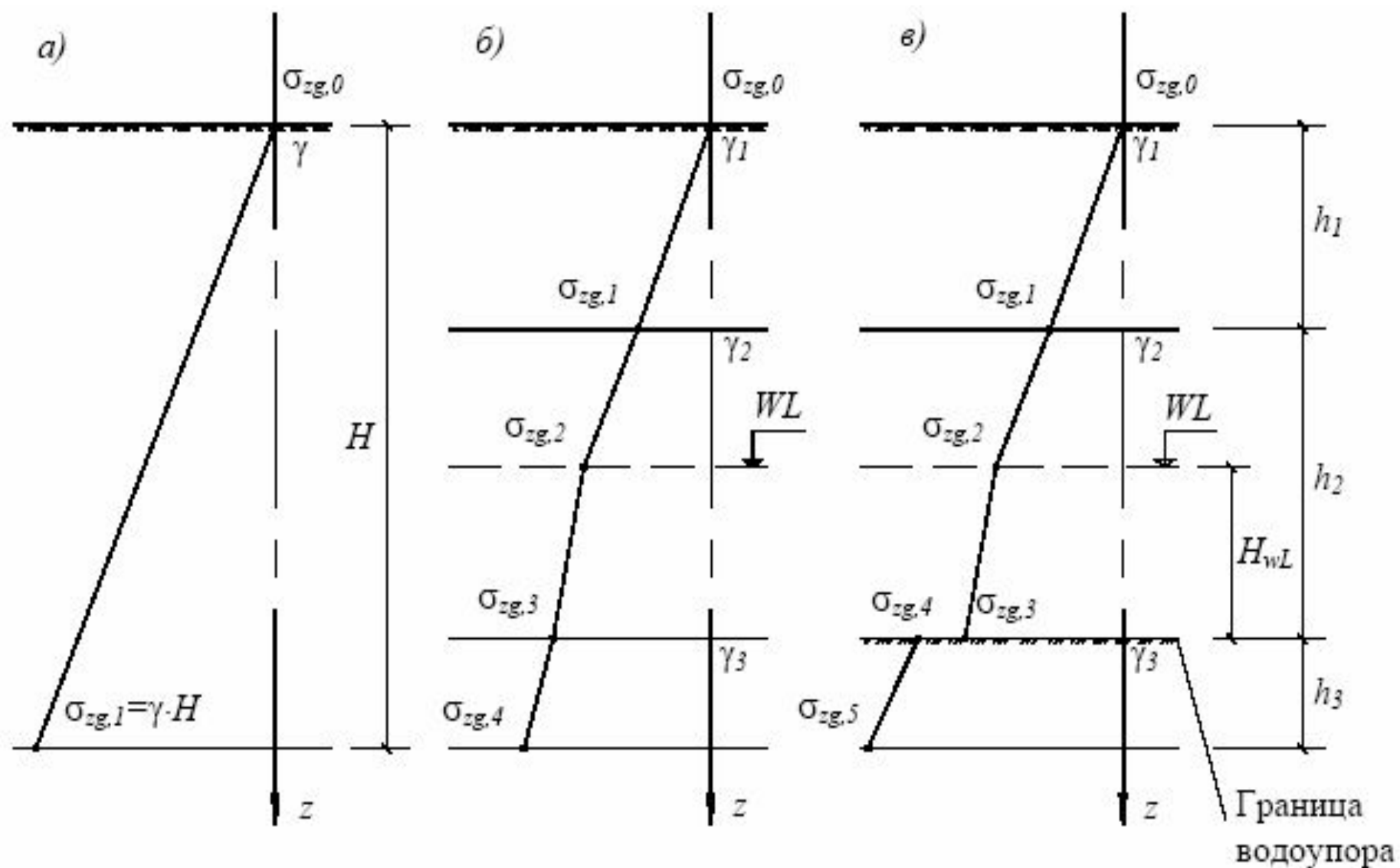
$$\sigma_z = 0,25 \cdot \alpha' P.$$



Напряжения, возникающие от действия собственного веса грунта

Напряжения от собственного веса грунта определяются на основании следующих упрощающих гипотез:

- 1) напряженным состоянием грунта при действии его собственного веса является осесимметричное компрессионное сжатие;
- 2) вертикальные напряжения в грунте определяются суммированием напряжений от веса элементарных слоев грунта;
- 3) грунт, находящийся ниже уровня грунтовых вод, испытывает взвешивающее действие воды;
- 4) слой грунта, находящийся ниже водоносного слоя, называется **водоупором** и испытывает на своей **поверхности гидростатическое давление водяного столба.**



Фазы напряженно-деформированного состояния деформированного состояния

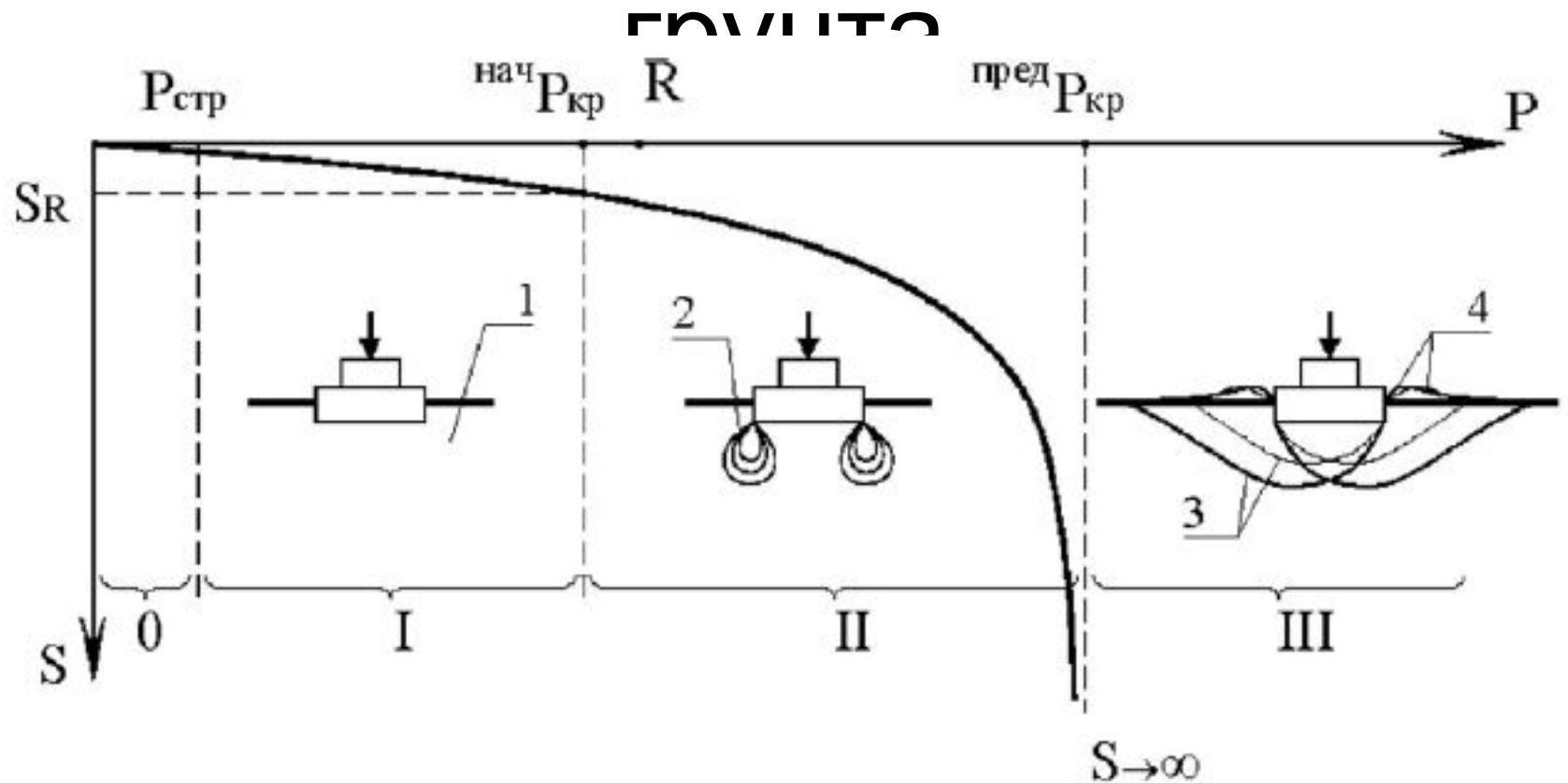


Рис. 4.1. Фазы напряженно-деформированного состояния грунта:

$P_{стр}$ – структурная прочность; $нач P_{кр}$ – начальное критическое давление;

$пред P_{кр}$ – предельное критическое давление; R – расчетное сопротивление грунта; 0 – фаза упругой работы; I – фаза уплотнения; II – фаза сдвигов; III – фаза выпоров; 1 – основание в допредельном состоянии; 2 – зоны сдвигов; 3 – линии скольжения; 4 – зоны выпоров

Фаза упругих деформаций

характеризуется уровнем напряжений в скелете грунта, не

превышающим прочность структурных связей между минеральными частицами грунта или, что то же самое, структурной прочностью грунта.

Деформации грунта в этой фазе обратимы и пренебрежимо малы, т. к. обусловлены сжимаемостью минеральных частиц. Уровень напряжений, соответствующий концу этой фазы, называется **структурной прочностью грунта**

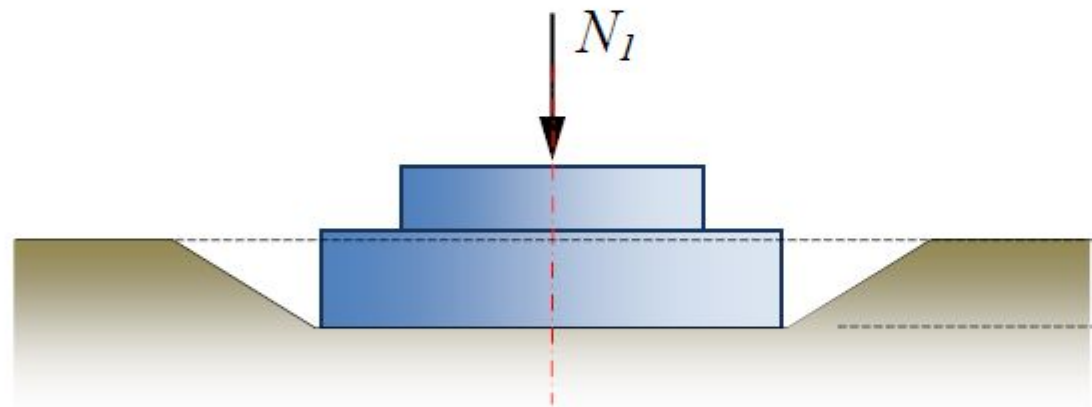
Р_{стр} и обычно не превышает 5 – 10 % допустимых на грунт давлений.

Фаза уплотнения

Линейная зависимость между деформациями и напряжениями в этой фазе не обратима.

При полной разгрузке штампа имеет место необратимая (пластическая) осадка, соответствующая нулевым напряжениям по подошве.

принцип линейной деформируемости: при простом нагружении грунта в фазе его уплотнения сумма упругой и пластической деформаций линейно зависит от действующего напряжения.



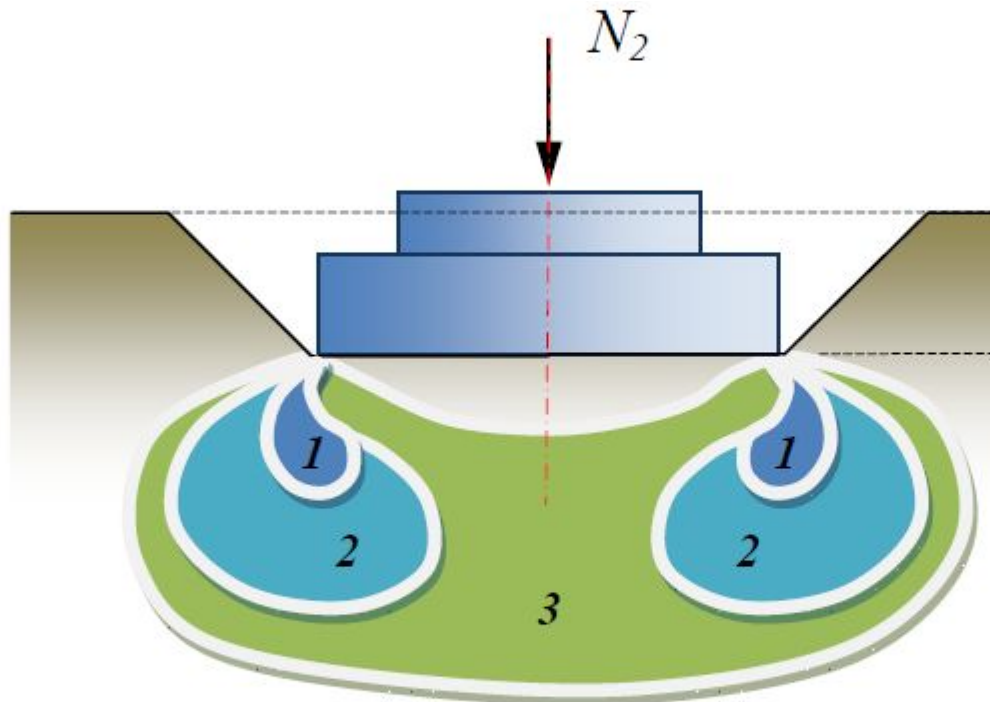
Фаза сдвигов

характеризует начало образования в грунте зон предельного равновесия.

Зоной предельного равновесия в грунте называют геометрическое место точек, в которых не удовлетворяются условия прочности Кулона-Мора. Первоначально эти зоны образуются по краям штампа, где имеет место концентрация напряжений. Разрушение грунта сопровождается большими сдвиговыми деформациями. Уплотнение грунта в этой фазе

практически не происходит. Грунт считается несжимаемым. Давление на грунт, соответствующим **критическим**

от начальным

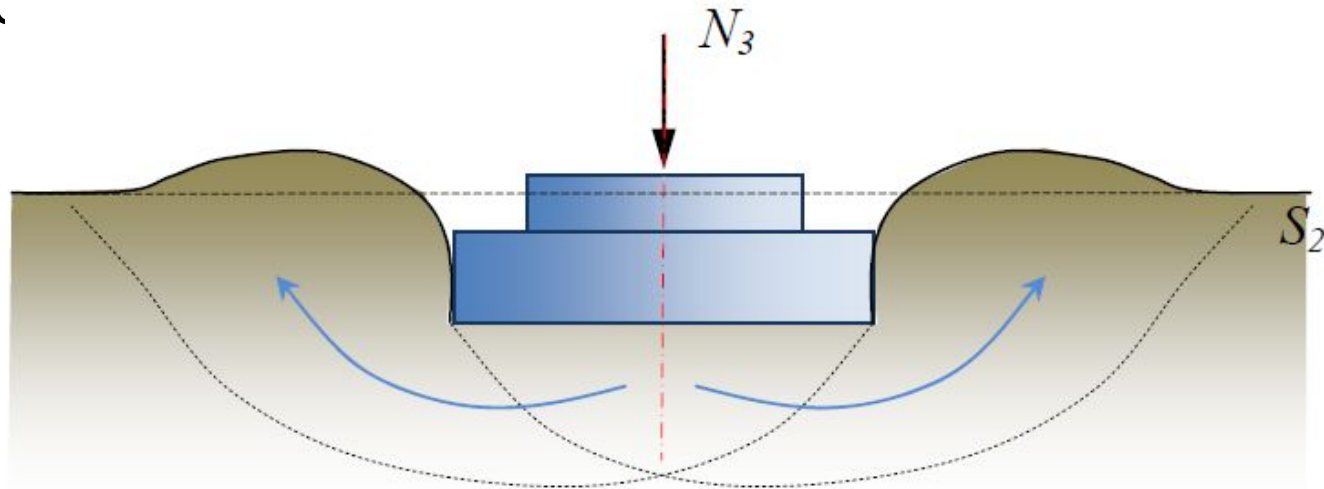


Фаза выпора

является следствием развития фазы сдвигов в области грунтового массива, являющегося основанием штампа, с образованием поверхностей скольжения, отделяющих основание штампа от нижележащего грунта.

В зонах пластического течения недоуплотненные грунты получают дополнительное уплотнение, а переуплотненные – разуплотняются. Это явление называется *дилатансией*.

Давление, при котором наступает фаза выпора, называется предельным критическим давлением – пред $R_{кр.}$ ская
переуплотненная зона



Расчетные модели грунта в соответствии с фазами напряженно-деформированного состояния

Уровень напряжений P	Расчетная модель	Характеристики модели	Методы анализа
$P \leq P_{стр}$	Упругая среда	Модуль упругости	Теория упругости
$P_{стр} < P <^{нач} P_{кр}$	Линейно-деформируемая неупругая среда	Модуль деформации при нагрузке и модуль упругости при разгрузке	Теория упругости анизотропной среды
$^{нач} P_{кр} \leq P <^{пред} P_{кр}$	Упругопластическая среда	Функциональная зависимость деформаций от напряжений	Теория пластичности
$P \geq^{пред} P_{кр}$	Дилатирующая среда	Модули дилатансии (дилатации и контракции)	Дилатансионная теория