

Федеральное государственное бюджетное образовательное учреждение
высшего профессионального образования

«Ижевский государственный технический университет
имени М. Т. Калашникова»



Кафедра «Мехатронные системы»

Курс «Механика роботов и мехатронных модулей»

Тема «Промышленные роботы (манипуляторы)»

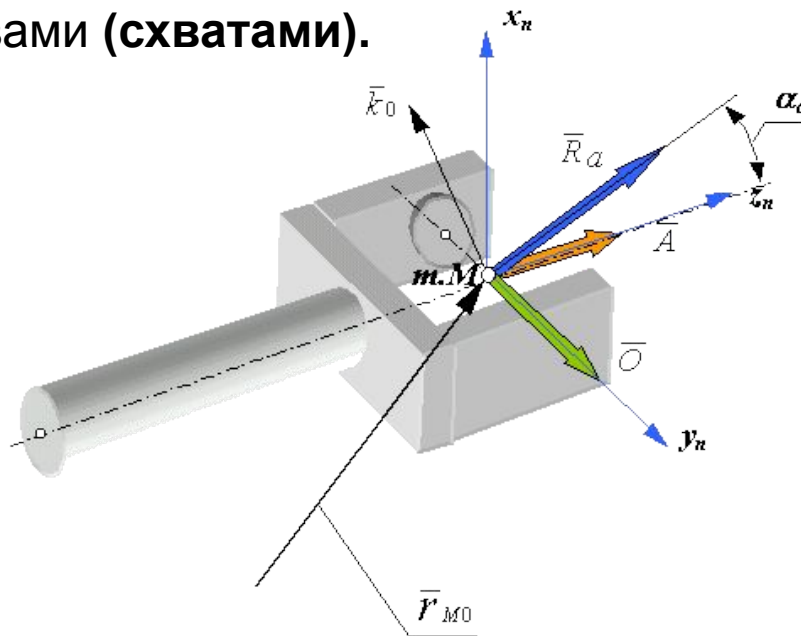
Автор Зубкова Ю.В., старший преподаватель

Промышленные роботы

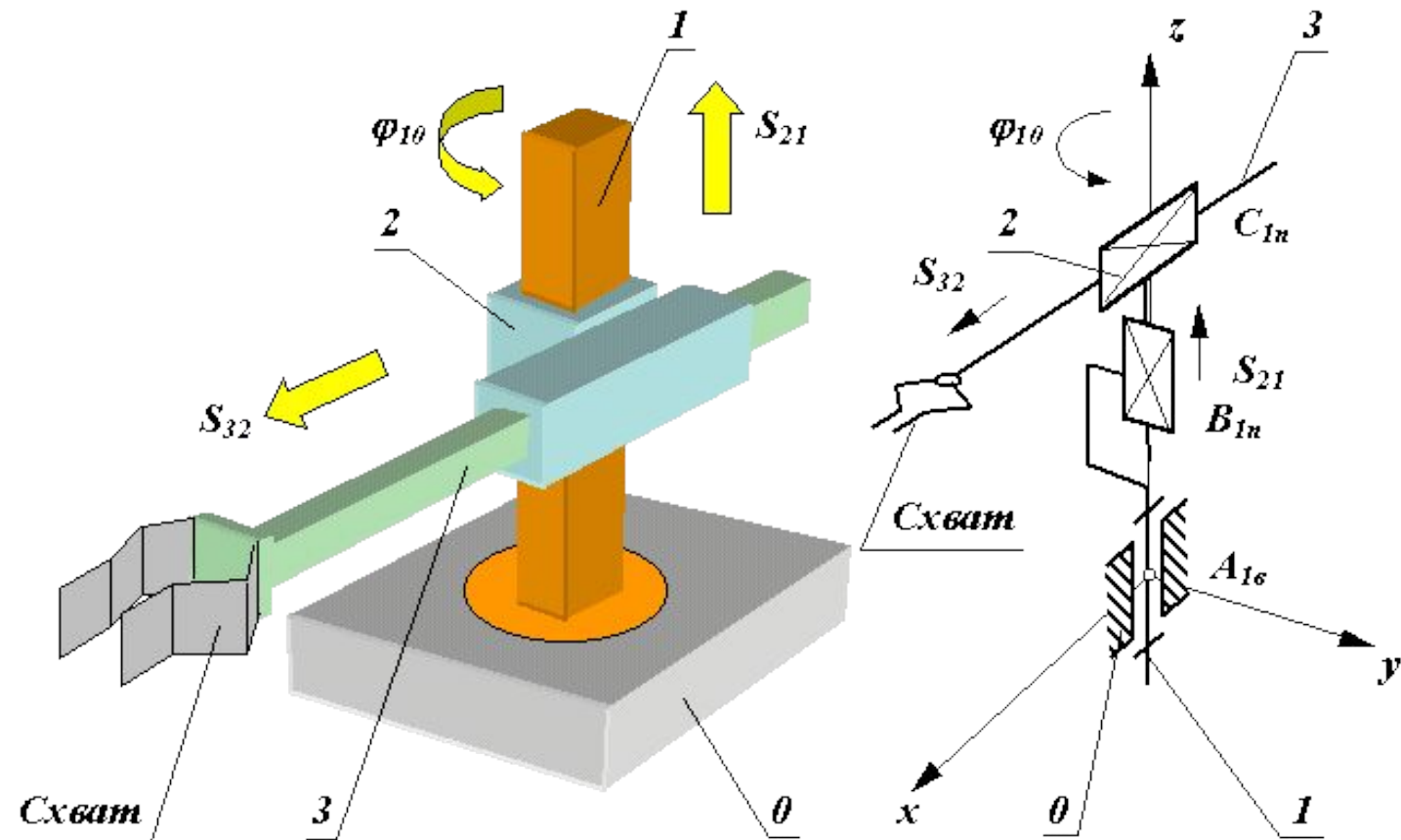
Промышленный робот - это машина-автомат, состоящий из исполнительного механизма (манипулятора) и системы управления.

Исполнительный механизм - манипулятор - пространственный механизм с несколькими степенями свободы, снабженный по каждой из них управляемым приводом.

Для захвата объектов манипуляторы оснащаются захватными устройствами (схватками).



Промышленный робот (продолжение)



- Робот-манипулятор

Кинематическая схема

Манипулятор

Манипулятором называется техническое устройство, предназначенное для воспроизведения рабочих функций руки человека (латинское «manipulus» - пригоршня).

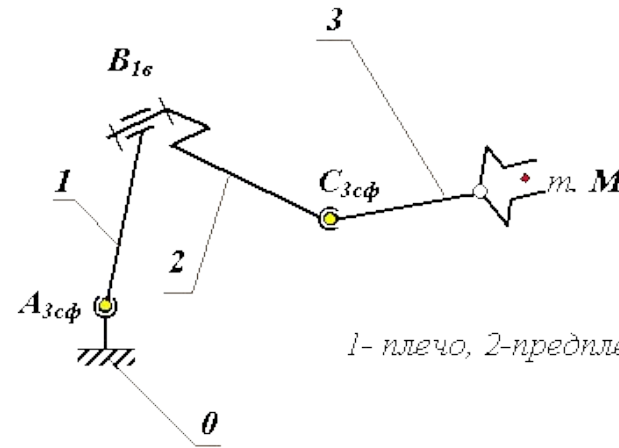
Механизм манипулятора образован из пространственной незамкнутой кинематической цепи.

Звенья этой цепи имеют названия:

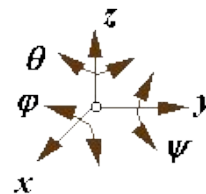
- 0 – корпус
- 1 – плечо
- 2 – предплечье
- 3 – кисть (захват)
- 4 - палец

Кинематические пары:

- A** – плечевой сустав P3
- B** – локтевой сустав P1
- C** – кистевой сустав P3



1- плечо, 2-предплечье, 3-кисть



$$W = 6n - 5p_1 - 4p_2 - 3p_3 - 2p_4 - p_5 = 6 \cdot 3 - 5 \cdot 1 - 3 \cdot 2 = 7$$

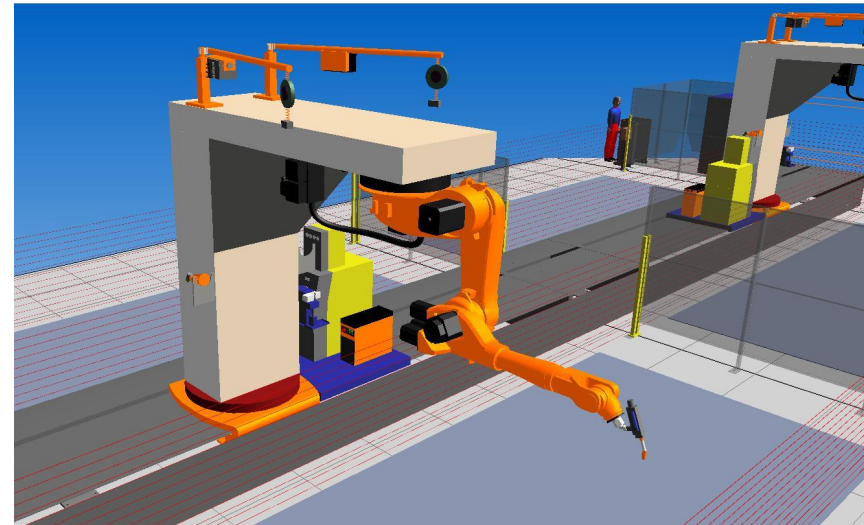
Назначение и область применения роботов

Промышленные роботы предназначены для замены человека при выполнении основных и вспомогательных технологических операций в процессе промышленного производства.

Примеры применения:

- Гибкие автоматизированные производства, создаваемые на базе ПР, позволяют решать задачи автоматизации (РТК, автоматизация технологических процессов).
- Копирующие манипуляторы, управляемые человеком-оператором, необходимы при выполнении различных работ с радиоактивными материалами, при выполнении работ в космосе, под водой, в химически активных средах и т.п.

Схема производственного участка
сварочных роботов



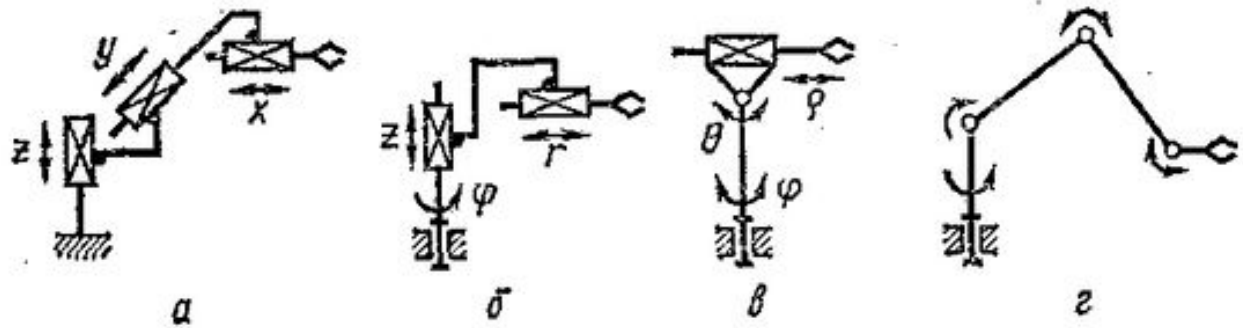
Классификация промышленных роботов

1. По характеру выполняемых технологических операций

- основные;
- вспомогательные;
- универсальные.

2. По системе координат руки манипулятора:

- прямоугольная (а);
- цилиндрическая (б);
- сферическая (в);
- сферическая угловая (ангулярная) (г);
- комбинированная;
- другие.



3. По числу подвижностей манипулятора.

4. По виду производства:

- литейные;
- сварочные;
- кузнечно-прессовые;
- для механической обработки;
- сборочные;
- окрасочные;
- транспортно-складские.

5. По грузоподъемности:

- сверхлегкие (до 10 Н);
- легкие (до 100 Н);
- средние (до 2000 Н);
- тяжелые (до 10000 Н);
- сверхтяжелые (свыше 10000 Н).

6. По подвижности основания:

- мобильные;
- стационарные.

7. По типу силового привода:

- электромеханический;
- пневматический;
- гидравлический;
- комбинированный.

8. По виду программы:

- с жесткой программой;
- перепрограммируемые;
- адаптивные;
- с элементами искусственного интеллекта.

9. По характеру программирования:

- позиционное;
- контурное;
- комбинированное.

10. По количеству манипуляторов ПР бывают:

- одноманипуляторные (однорукие);
- двурукие;
- трехрукие;
- четырехрукие.

Классификация кинематических структурных схем манипуляторов

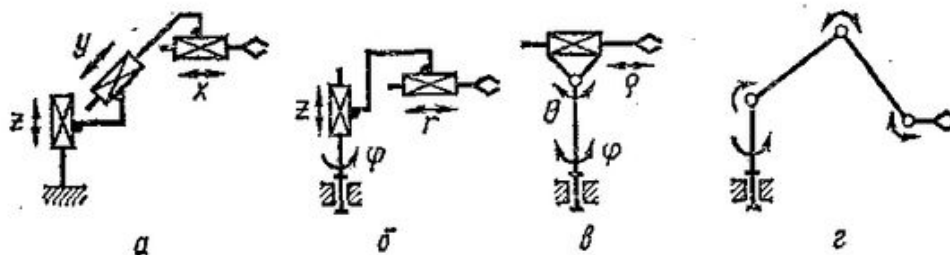
1 – ВВВ, три вращательных КП;

2 – ВВП, две вращательных КП и одна поступательная КП;

3 – ПВП, ВПП, ППВ, две поступательных КП и одна вращательная КП;

4 – ППП – три поступательных КП.

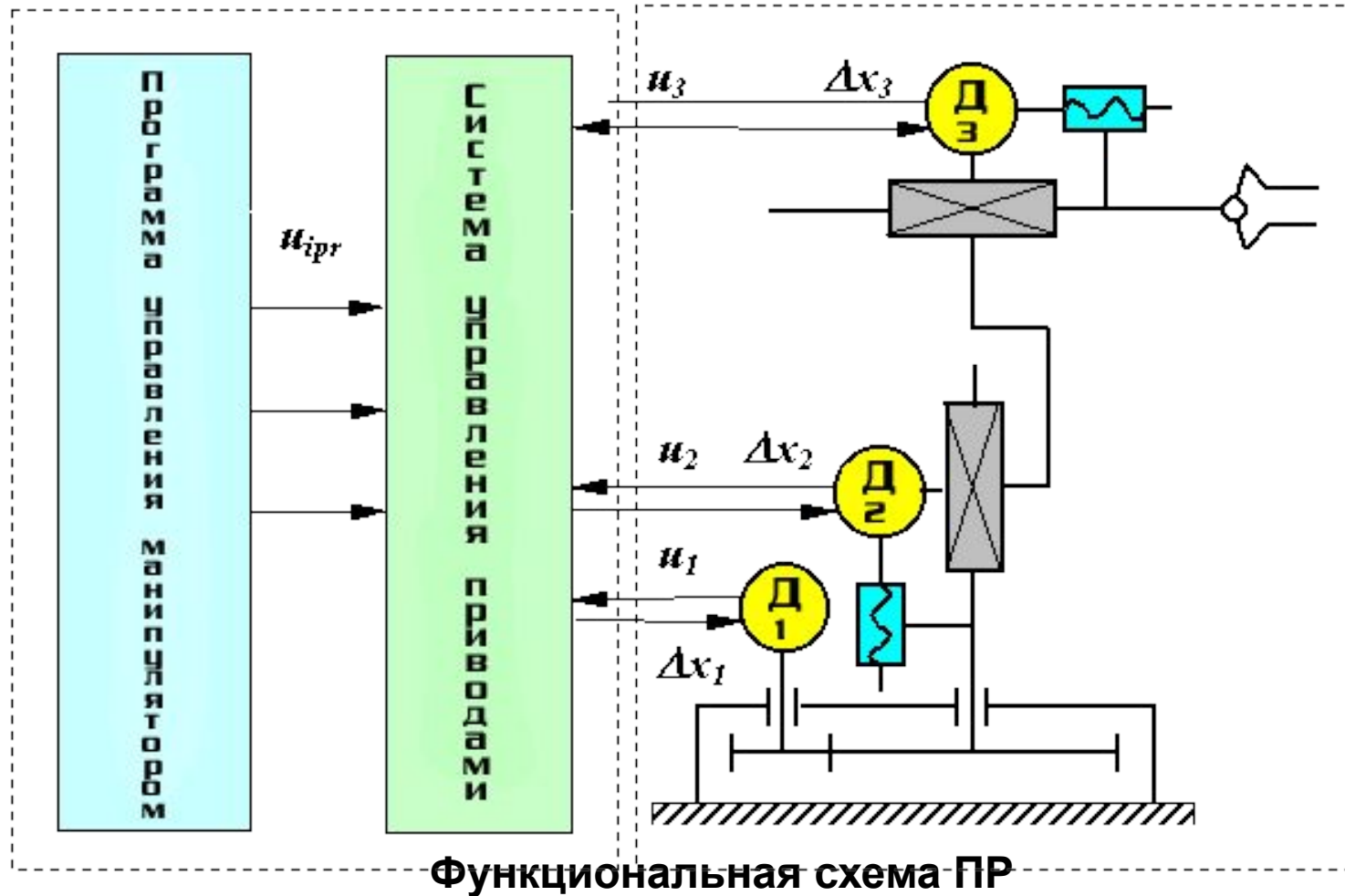
- Если поступательных переносных степеней подвижности три ($\Pi=3$), а вращательных вообще нет ($V=0$), то базовая система координат является **прямоугольной (а)**, а рабочая зона имеет форму **параллелепипеда**.
- В том случае, когда $\Pi=2$, $V=1$, рабочая зона ПР приобретает **цилиндрическую** форму, вернее **форму неполного цилиндра (б)**.
- Если $\Pi=1$, $V=2$, то рабочая зона представляет собой неполный шар, а базовая система координат R, θ, ϕ является **сферической**. Это наиболее универсальная система координат.
- При $\Pi=0$, $V=3$ получают **ангулярную (угловую)** базовую систему координат γ, θ, ϕ .



Управление манипуляторами

Устройство управления

Манипулятор

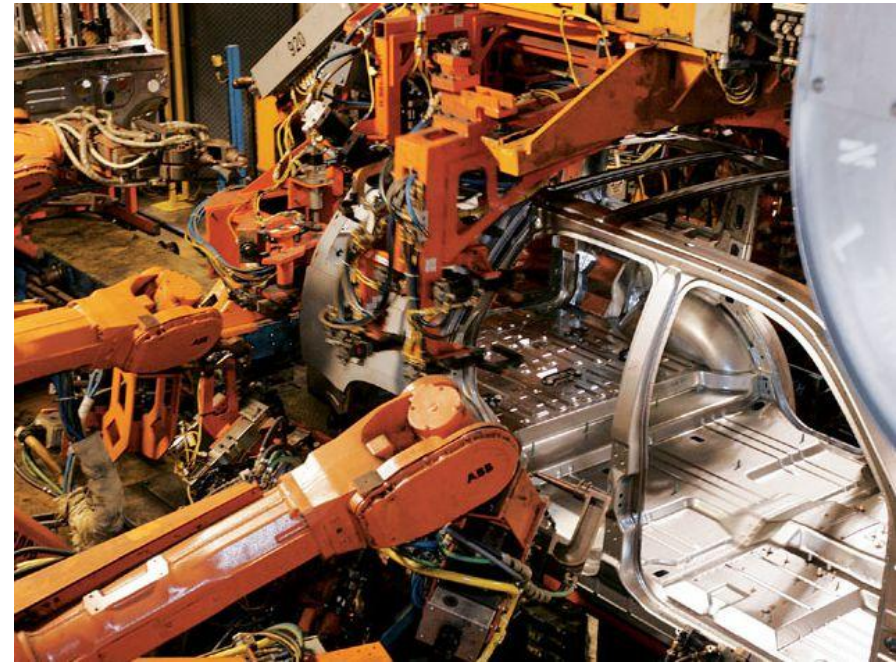


Робототехнический комплекс (РТК)

РТК – автономно действующее средство производства, состоящее из одной или группы единиц производственного оборудования и взаимодействующее с одним ПР, включающее набор вспомогательного оборудования, обеспечивающее автоматический цикл работы внутри комплекса.

Состав РТК:

- **Манипулятор** (поворотный, линейный)
- **Исполнительные устройства** (схват, технологический комплекс, который выполняет заданные операции)
- **Измерительные устройства**
- **Вспомогательное оборудование**



Робототехнический комплекс (продолжение)

РТК – это наиболее эффективное средство решения задач комплексной автоматизации, работающее по принципу гибкой «безлюдной» технологии под управлением компьютеров.



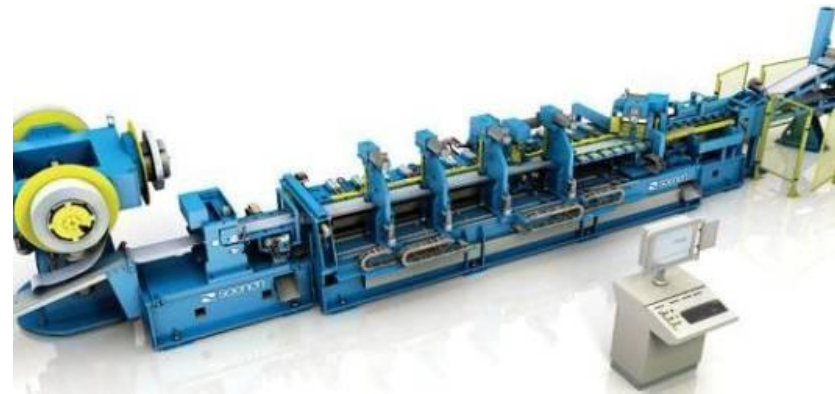
Достоинства РТК:

1. Повторяемость (стабильность, качество).
2. Точность позиционирования.
3. Стабильность.
4. Производительность.

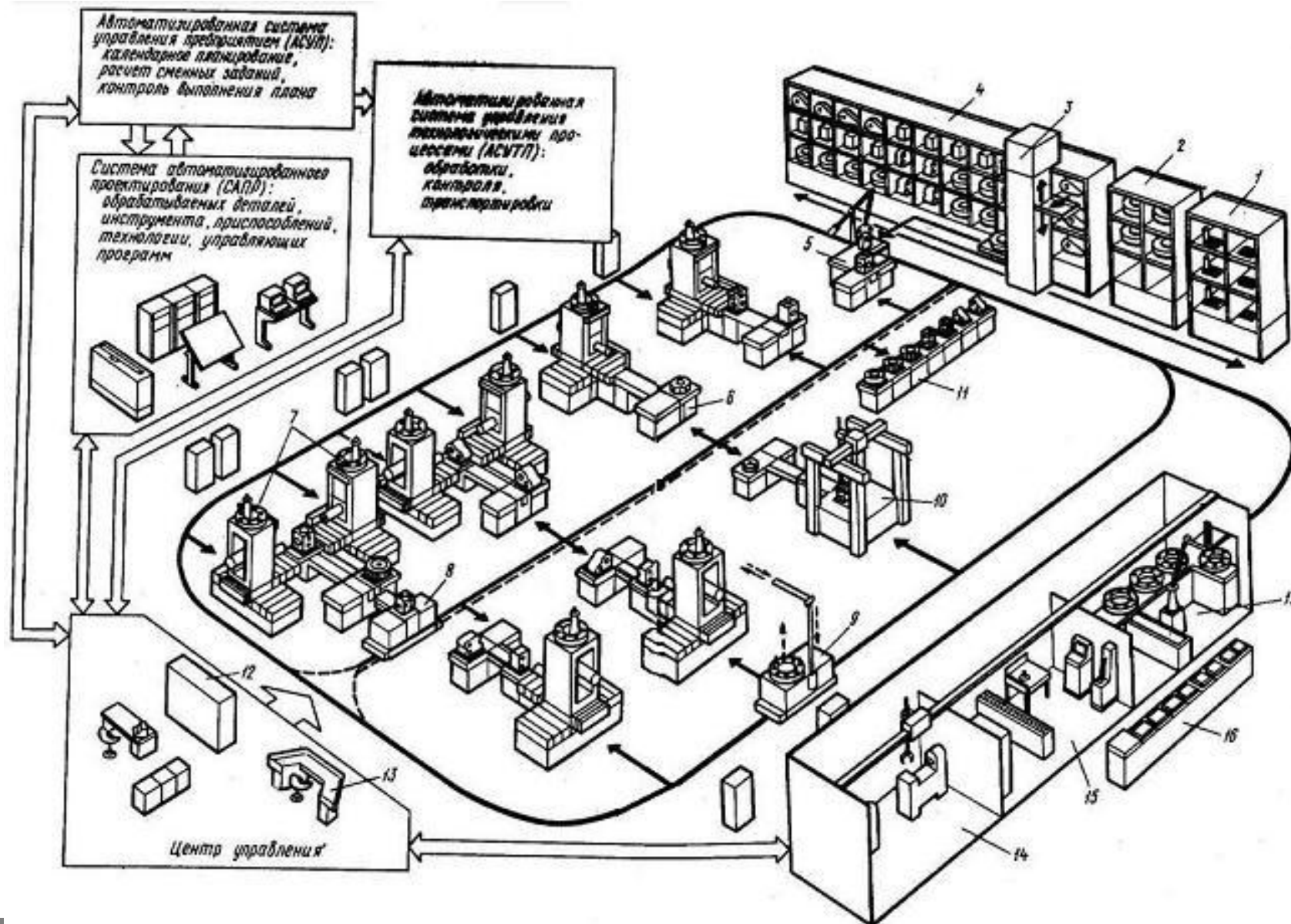


Автоматизация производства

- **Автоматизация** – одно из направлений научно-технического прогресса, использующие технические средства и математические методы с целью освобождения человека от участия в процессах получения, преобразования, передачи и использования энергии, материалов или информации, либо существенного уменьшения степени этого участия или трудоёмкость выполняемых операций.
- **Экономический эффект как целевая функция автоматизации**



Автоматизированная система управления производством



История робототехники

Термину «**робот**» в 2011 году исполнилось 90 лет. Это широко используемое сейчас слово впервые применил чешский писатель **Карел Чапек** в пьесе R.U.R. (Rossum's Universal Robots) для описания человекоподобных механизмов, выполняющих рутинную работу (от чеш. *robota*).



Три закона робототехники (Айзек Азимов) :

- *Робот не может нанести человеку вред или допустить, чтобы человеку был причинён вред.*
- *Робот должен повиноваться приказам человека, за исключением случаев, когда эти приказы противоречат I Закону.*
- *Робот должен беспокоиться о собственной безопасности, лишь пока это не противоречит I и II Законам.*

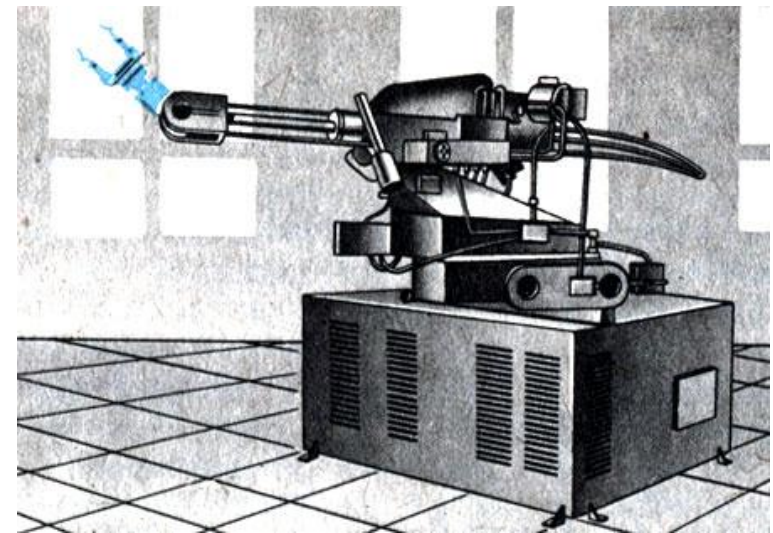
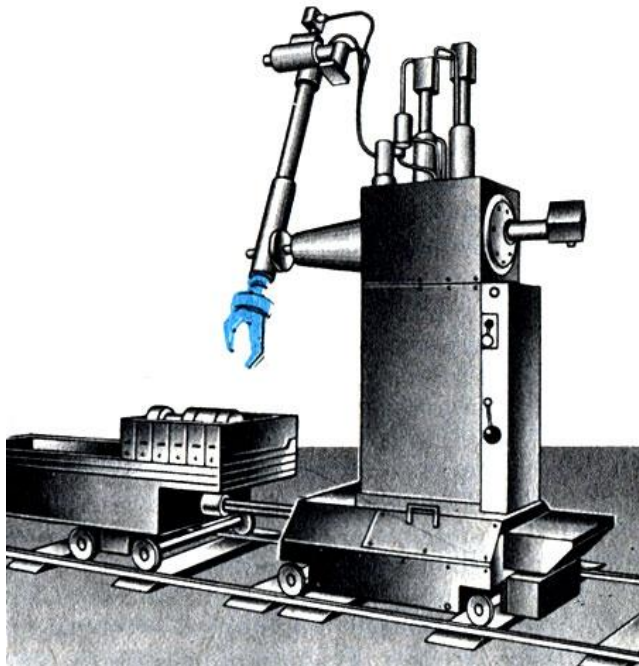


Поколения промышленных роботов

Манипуляторы с автоматическим управлением называются **промышленными роботами**.

ПР по степени совершенства принято делить на роботов 1-го, 2-го и 3-го поколений.

Роботы 1-го поколения имеют «жесткую» программу и требуют точного позиционирования деталей, с которыми работают (методы обучения).

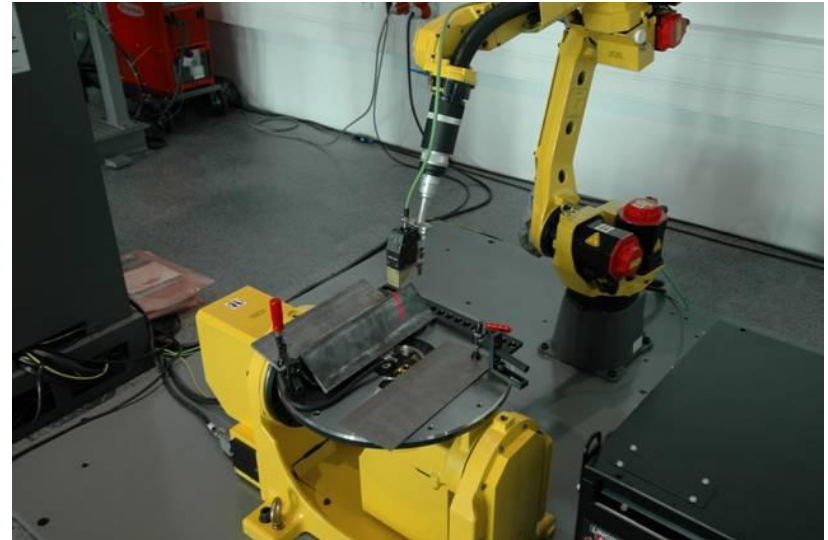
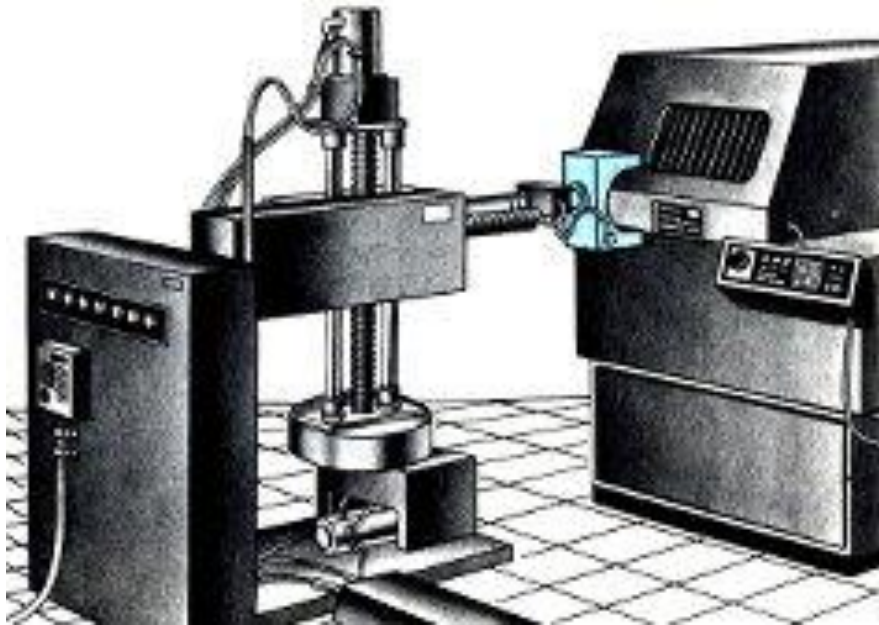


Робот 1-го поколения, осуществляющий транспортные операции

Поколения промышленных роботов (продолжение)

Роботы 2-го поколения – устройства, приспособленные к изменяющейся внешней обстановке и не требующие точного позиционирования деталей (адаптивные роботы).

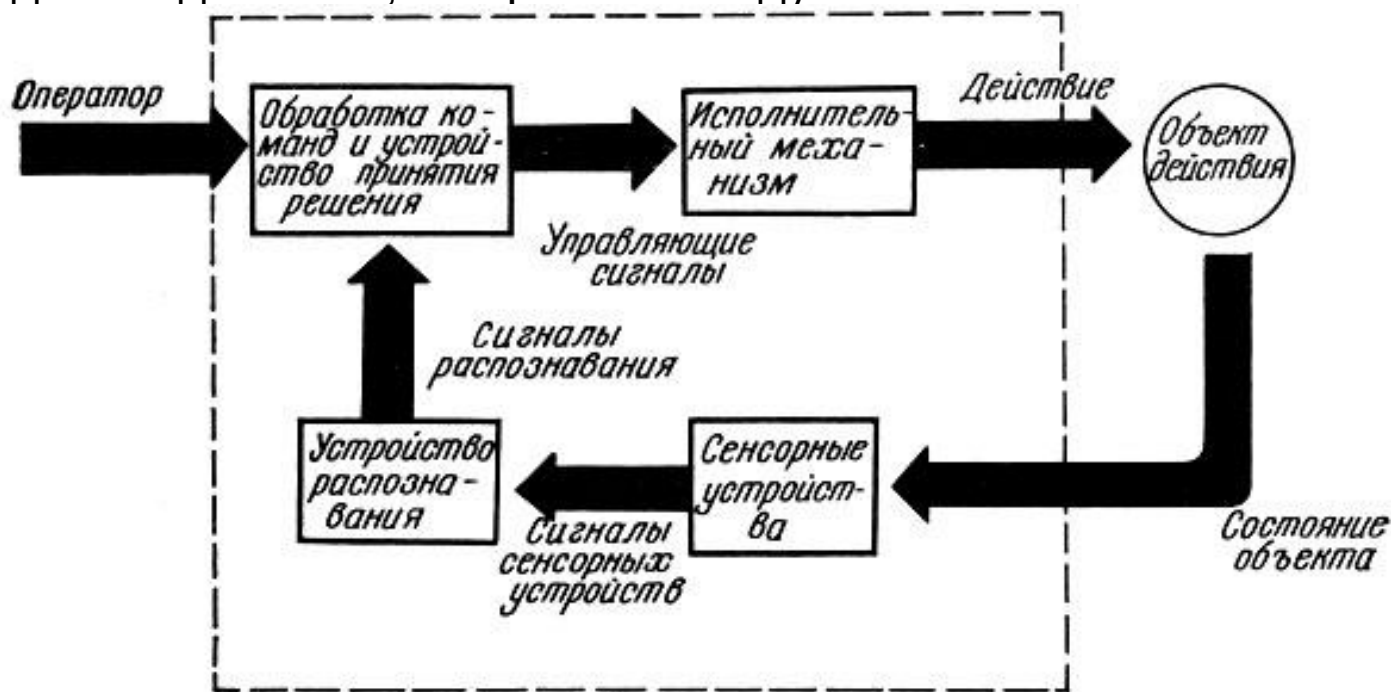
- Силомоментное очувствление
- Системы технического зрения (СТЗ)
- Локационные системы
- Тактильные системы



Поколения промышленных роботов (продолжение)

Роботы 3-го поколения способны выбирать способ движения в зависимости от окружающей обстановки (интеллектуальные роботы).

Интеллектуальные роботы - это роботы, которые могут распознавать объекты и их состояние и на основе такого распознавания автоматически определять действия, которые им следует выполнить.



Интеллектуальные роботы

Персоналии



Павловский Владимир Евгеньевич
Доктор физико-математических наук
Институт прикладной математики
им. М.В. Келдыша РАН, г. Москва



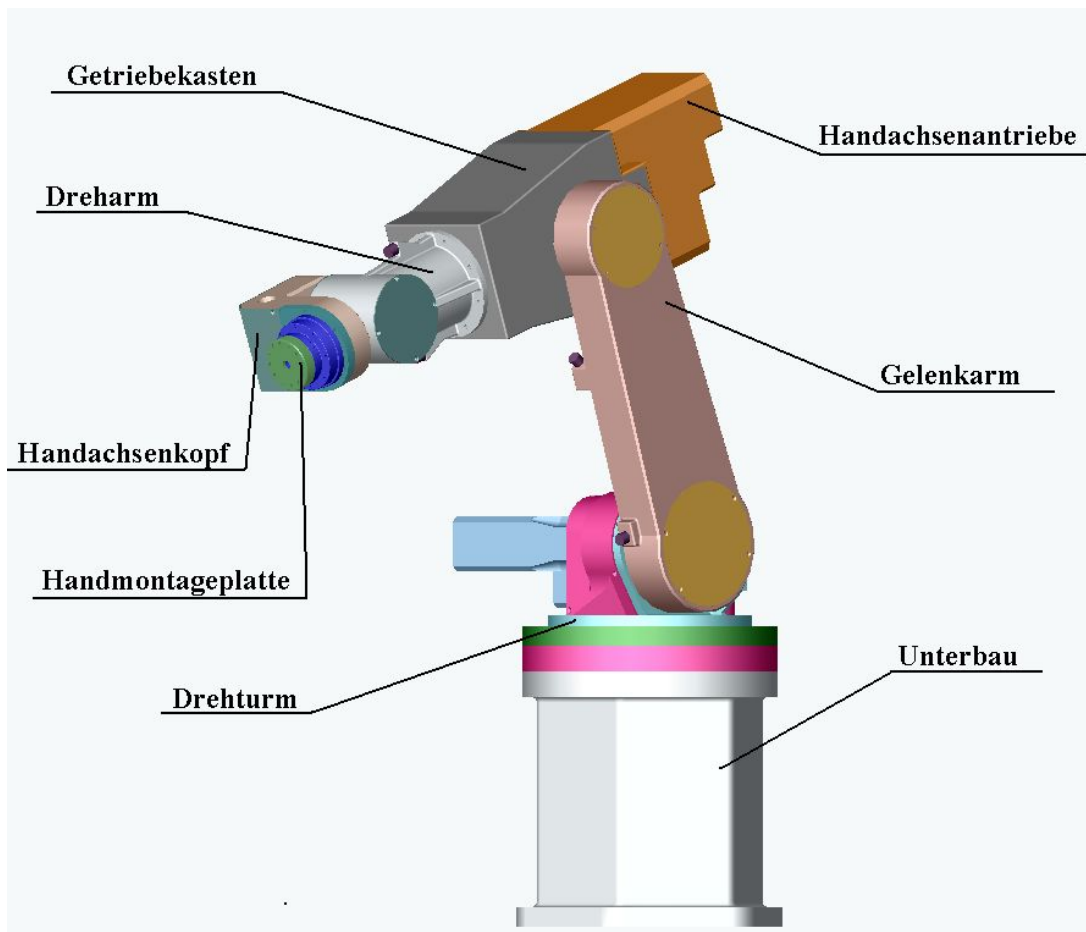
Промышленные роботы ABB Robotics



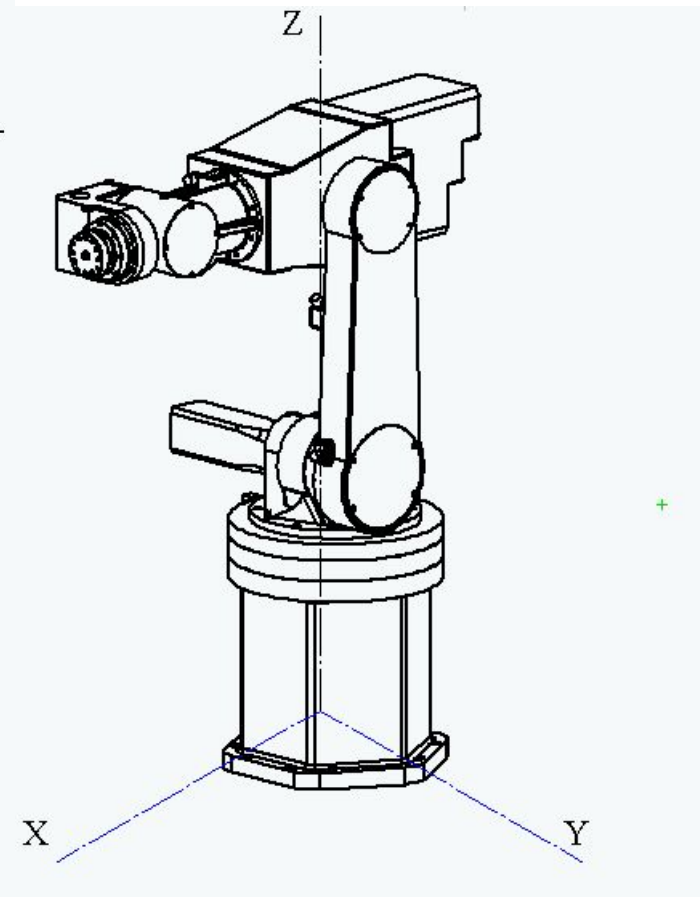
Робот IRB 2400



Вертикальный робот с качающейся рукой SR-1 (SEF Roboter GmbH)



Основные элементы робота



Общий вид

Научно-технические проблемы создания и совершенствования робототехнических систем

Основное требование, предъявляемое к роботам - **качественное выполнение двигательных функций исполнительного органа.**

Исполнительная система (совокупность механизмов и приводов, обеспечивающих движение конечного звена) имеет ключевое значение.

Научно-технические проблемы:

- исследование структур, кинематики, статики и динамики манипуляционных систем;
- изучение и особенности построения многомерных систем регулирования;
- анализ методов синтеза программ движений рт-систем, отвечающих тем или иным критериям качества;
- проблемы создания интерфейса человек-машина применительно к рт-системам и решаемым с их помощью техническим задачам.



Заключение

- **Промышленный робот (ПР)** — автономное устройство, состоящее из механического манипулятора и системы управления (позволяющей перепрограммировать в широких пределах движения исполнительных органов манипулятора, их количество и траекторию; а также задать другие количественные и качественные параметры конфигурации робота и оснастки), которое применяется для перемещения объектов в пространстве и для выполнения различных производственных процессов.



Операции, выполняемые ПР:

- Основные технологические операции (сварка, окраска, сборка и др.)
- Вспомогательные технологические операции (загрузка-выгрузка технологического оборудования, транспортные и др.).
- При сменной технологической оснастке выполняемые операции могут совмещаться одним роботом.

СПАСИБО ЗА ВНИМАНИЕ

© ФГБОУ ВПО ИжГТУ имени М.Т. Калашникова, 2013

© Зубкова Юлия Валерьевна, 2013