

ALUMIL

International
Building Systems

ПРЕЗЕНТАЦИЯ

СИСТЕМЫ

SS60

Подъемно-сдвижная система

- Идеально подходит для больших проемов
- Специально разработанные профили для обеспечения высокой устойчивости конструкций

Уплотнение по периметру резиной EPDM

- Высокие показатели воздухо- и водонепроницаемости
- Высокий уровень звукоизоляции

Могут использоваться 3 типа механизмов: под 90, 150, 300 кг

- Гибкость, разнообразие



Стык створок

- Уменьшенная ширина видимой алюминиевой части
- Более широкое поле обзора обзор и естественное освещение

Высокий уровень теплоизоляции:

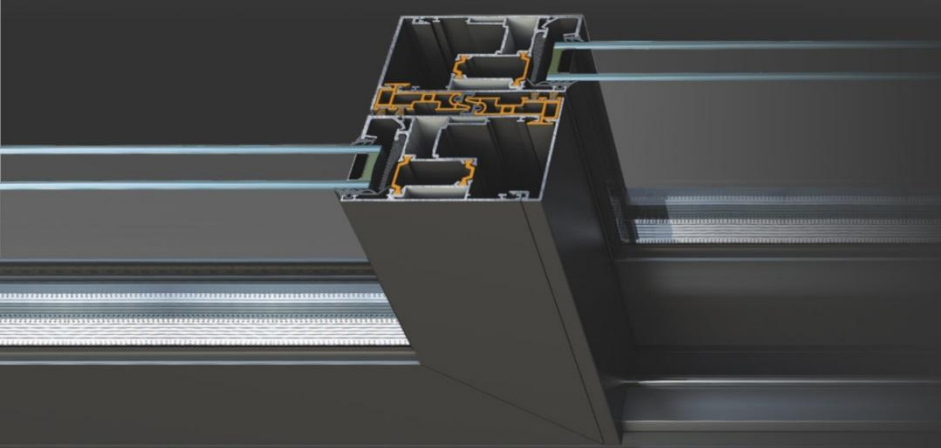
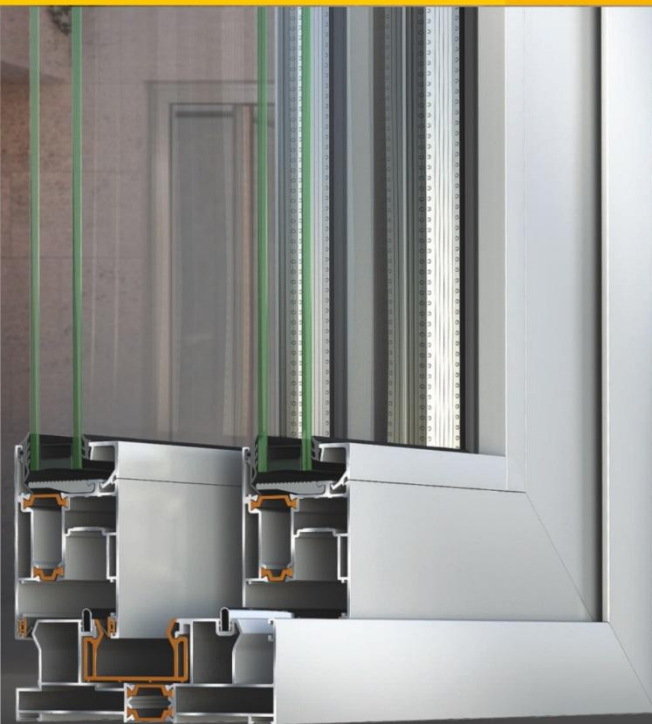
U_f от 2,2 Вт/м²К

- Сокращает потребление энергии для охлаждения и отопления

Разнообразие типологий

- Идеальный вариант для гостиниц: раздвижная

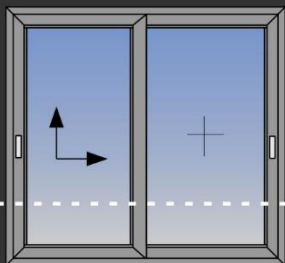




Технические

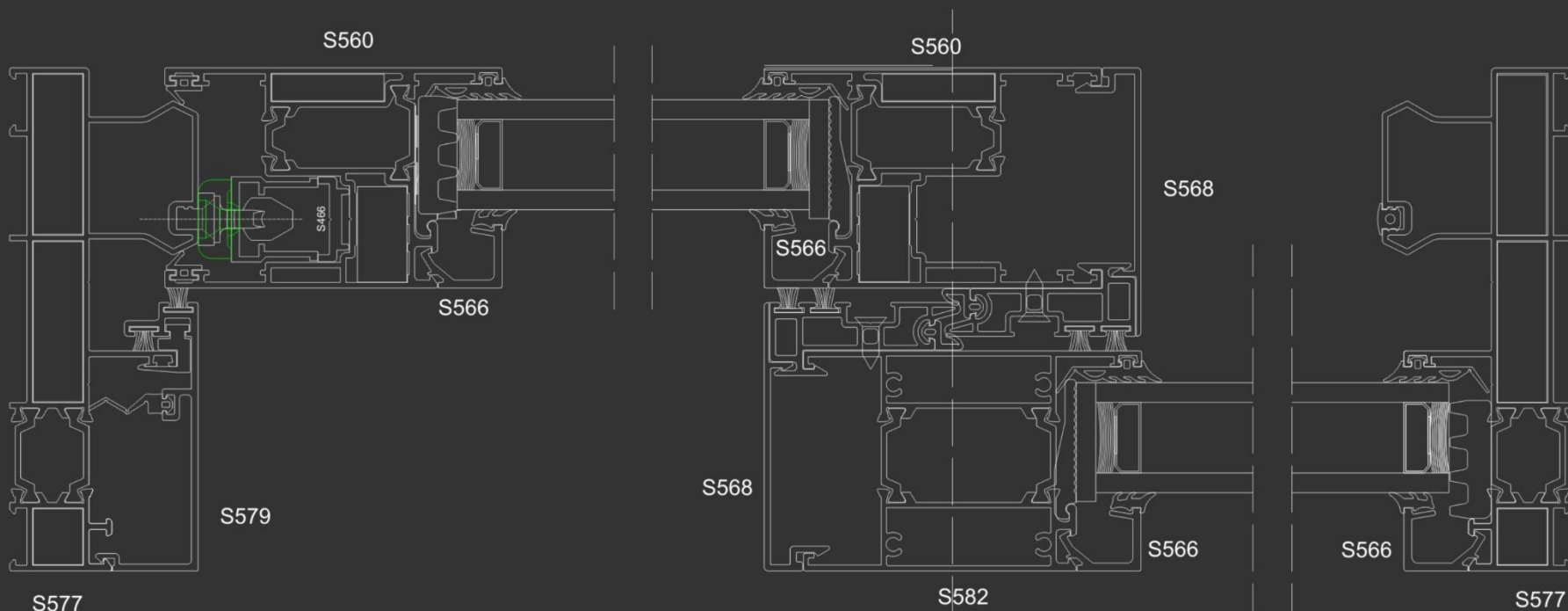
характеристики

Толщина профиля	1,4 - 2 мм
Глубина створки	56 мм
Высота рамы	45 мм
Высота створки	86 и 96,5 мм
Ширина створки	122,5 мм
Теплоизоляция	24 мм в раме & 16-24 мм в створке
Ограничение веса створки	створки Ø0, 150, 300 кг
Механизм	28-38 мм



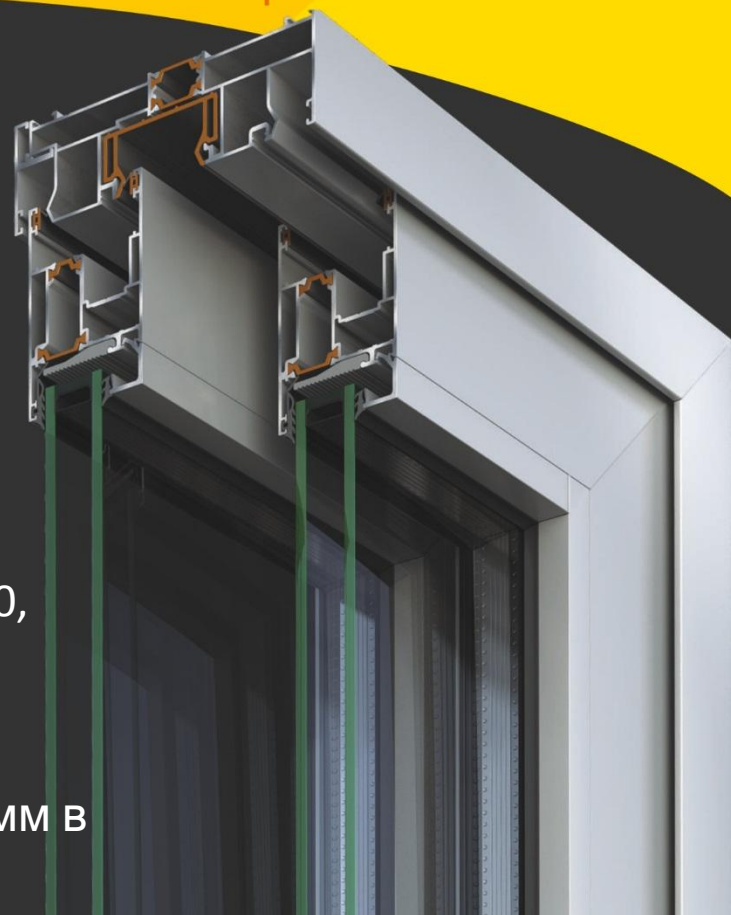
ТИПОЛОГИЯ “АЛЬТЕРНАТИВНЫЙ ВАРИАНТ ДЛЯ ГОСТИНИЦЫ”

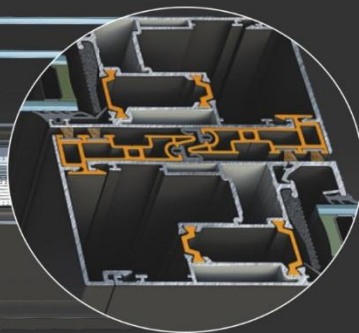
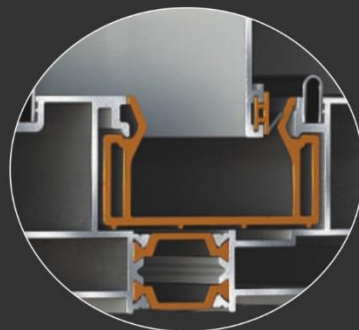
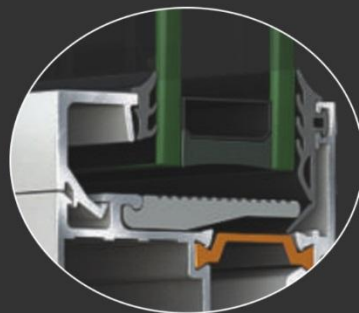
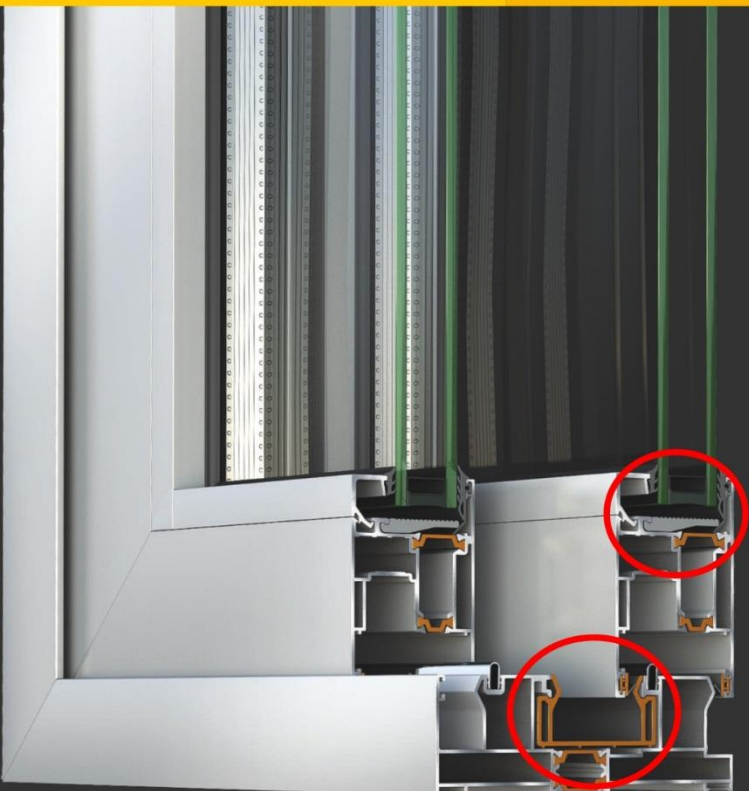
Подъемно-сдвижная створка с
глухой частью



Технические характеристики

- Ширина двойной рельсы нижней рамы 128 мм
- Видимая алюминиевая часть
 - Высота нижней рамы 45 мм
 - Высота створки 86 & 96,5 мм
- Ограничение веса створки (механизм) 90, 150, 300 кг
- Тип теплоизоляции
 - Армированный стекловолокном полиамид 24 мм в раме и 16-24 мм в створке
- Показатели теплопроводности
 - U_f от 2,2 до 4,6 Вт/м²К
 - $U_w = 1,81$ Вт/м²К с $U_g = 1,1$ для окна 3,0 x 2,5 м
 - $U_w = 1,85$ Вт/м²К с $U_g = 1,1$ для окна 3,0 x 2,2 м





- Соединительные углы с обеих сторон профиля для технологичности сборки и более прочного соединения
- Использование камерных полиамидов для рамы и стыка створок. Лучшее прилегание и более высокая тепло- и гидроизоляция
- Специальная подставка под стеклопакет для более точного

Технические

характеристики

- ▶
 Профиль с тремя створчатой последовательно-сдвижной конструкции спроектирована для лучшего отвода воды
- Использование материала Kooltherm для уменьшения показателя U_f
- Различные штапики под покраску и анодирование

Три створки с

КРЮКОМ

