

ОБОРУДОВАНИЕ ДЛЯ СВАЙНЫХ РАБОТ



ОБОРУДОВАНИЕ ДЛЯ СВАЙНЫХ РАБОТ

Погружение сваи осуществляется копрами и копровым оборудованием оснащенным свайными погружателями.

Копры предназначены:

- для перемещения свай с места их раскладки к местам погружения;
- для установки свай в проектное положение;
- для поддержания и направления сваи;
- для крепления погружателя.



ОБОРУДОВАНИЕ ДЛЯ СВАЙНЫХ РАБОТ

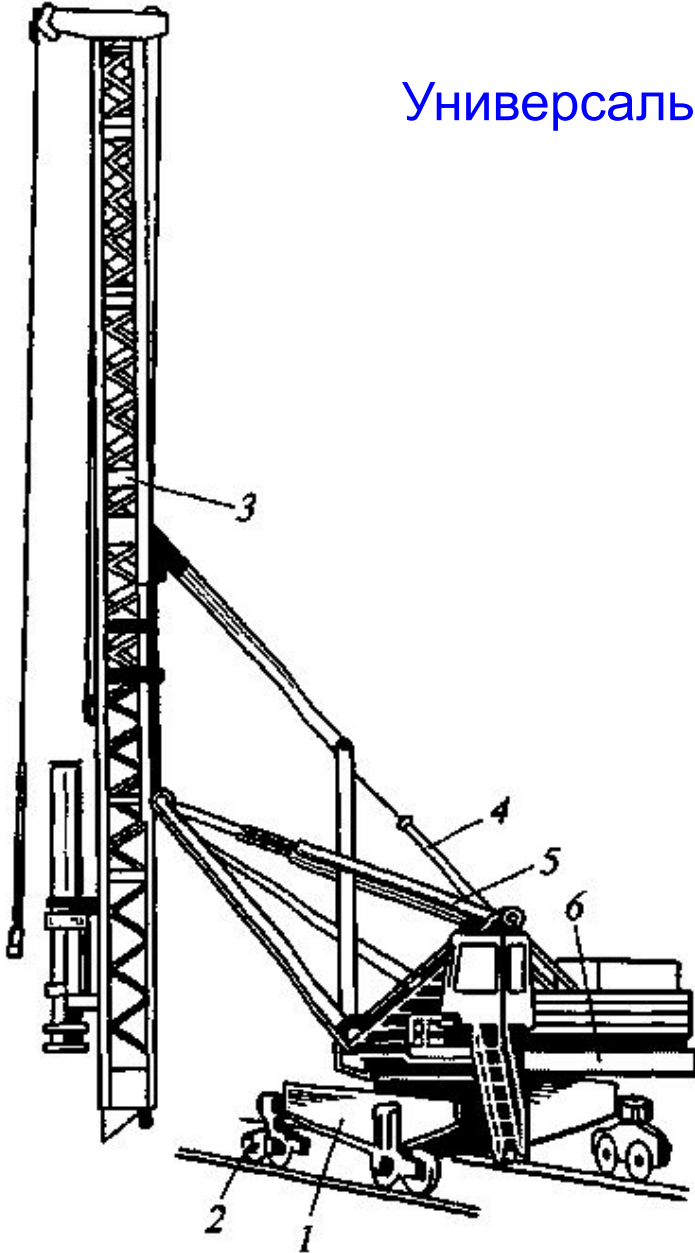
Различают копры:

- **рельсовые** (КР);
- **навесные копры** (КН) и навесное копровое оборудование (КО) на тракторах, одноковшовых экскаваторах, автомобилях.



ОБОРУДОВАНИЕ ДЛЯ СВАЙНЫХ РАБОТ

Универсальный копер на рельсовом ходу



1 – нижняя рама;

2 – ходовые тележки;

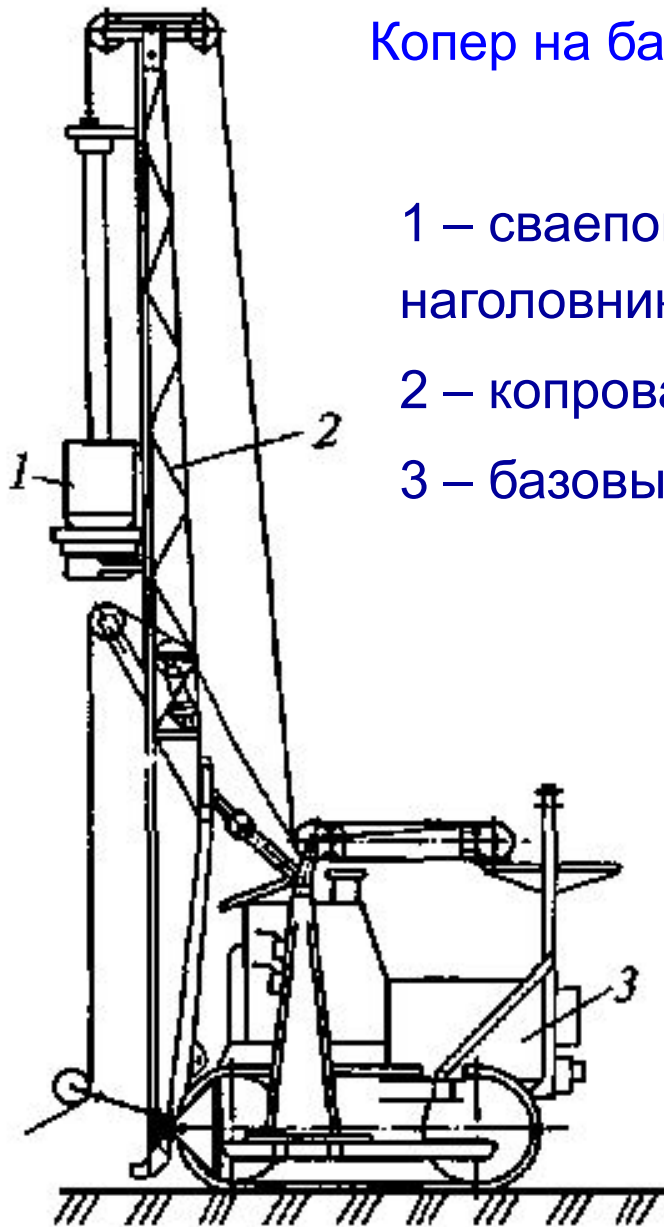
3 – мачта;

4, 5 – механизмы изменения
ориентации мачты;

6 – поворотная платформа

ОБОРУДОВАНИЕ ДЛЯ СВАЙНЫХ РАБОТ

Копер на базе гусеничного трактора

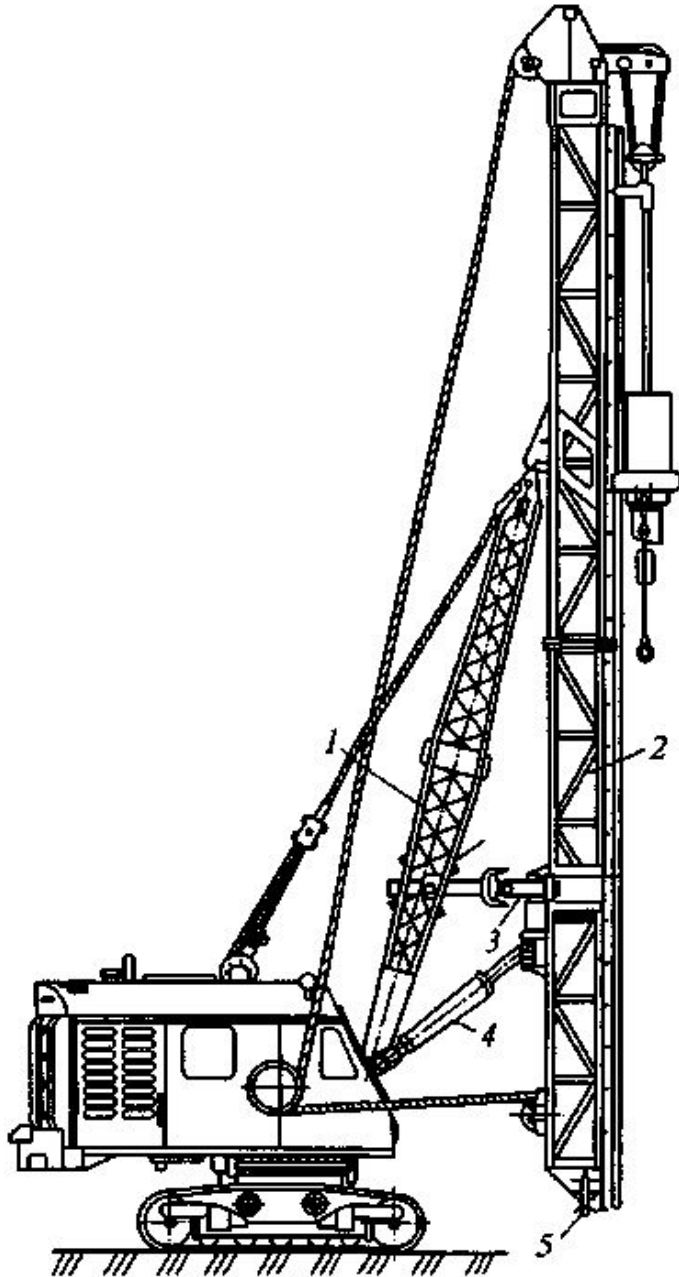


- 1 – сваепогружатель с наголовником;
- 2 – копровая стрела
- 3 – базовый трактор



ОБОРУДОВАНИЕ ДЛЯ СВАЙНЫХ РАБОТ

Копер на базе канатного экскаватора



1 – экскаваторная стрела;

2 – копровая стрела;

3 – гидроцилиндр поворота
стрелы;

4 – гидроцилиндры наклона
стрелы;

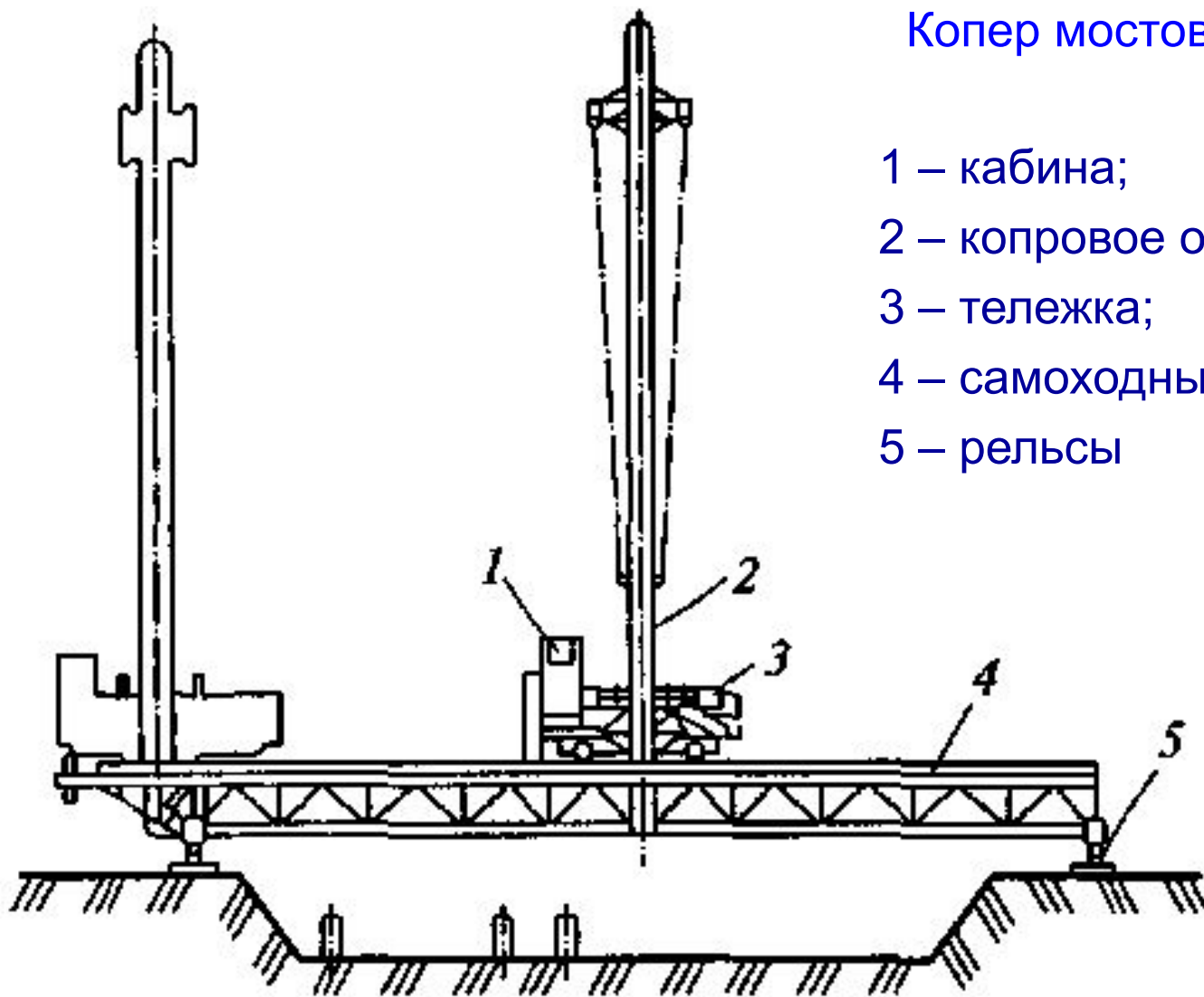
5 – выдвижная
телескопическая пята



ОБОРУДОВАНИЕ ДЛЯ СВАЙНЫХ РАБОТ

Копер мостового типа

- 1 – кабина;
- 2 – копровое оборудование;
- 3 – тележка;
- 4 – самоходный мост;
- 5 – рельсы



ОБОРУДОВАНИЕ ДЛЯ СВАЙНЫХ РАБОТ

Основные параметры копров и копровых установок:

- грузоподъемность – наибольшая суммарная масса подвешенной сваи, оголовника и сваепогружателя;
- высота мачты;
- вылет мачты;
- углы установки мачты;
- колея;
- общая масса копра с противовесом.



Классификация свайных погружателей



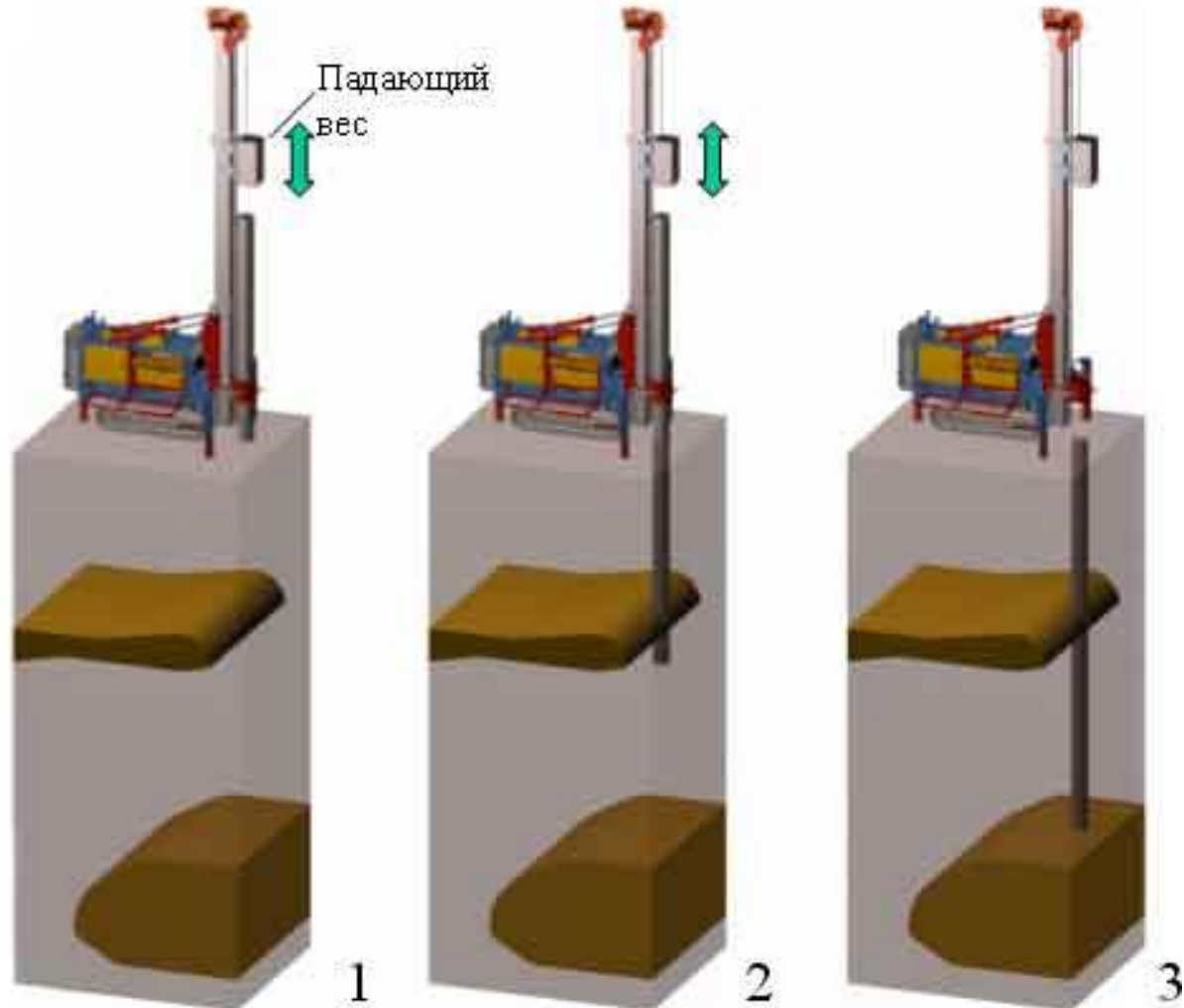
Механические молоты

Забивание сваи достигается путем непосредственного приложения ударного усилия в пяту сваи.

Применяются для погружения стальных труб, бетонных и деревянных свай.

Недостатки:

- низкий КПД;
- большие нагрузки;
- низкая эффективность



Паровоздушные молоты

Приводятся в действие энергией пара или сжатого воздуха.

Применяются для забивки вертикальных и наклонных свай, выполнения свайных работ под водой.

Устанавливаются на копре или крепятся к крюку стрелового самоходного крана.

Различают паровоздушные молоты:

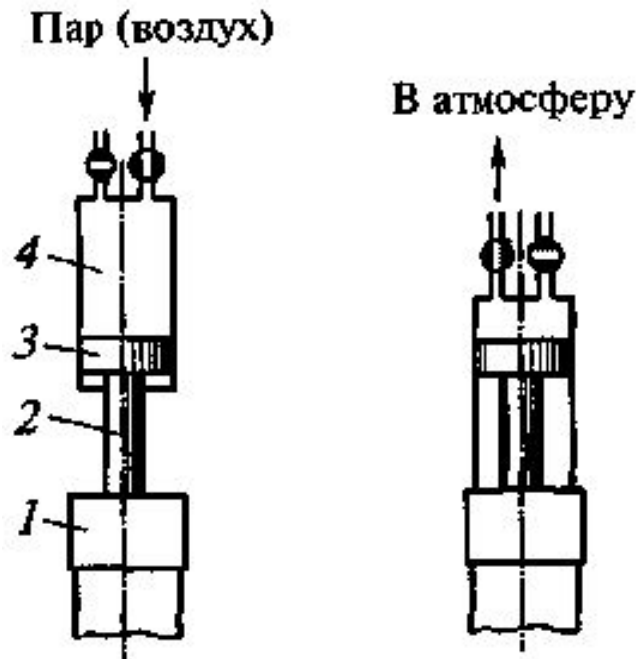
- **простого (одностороннего) действия** – энергия привода используется для подъема ударной части.

- **двойного действия** – энергия привода сообщает ударной части дополнительное ускорение при рабочем ходе.

Недостаток – громоздкое оборудование, зависимость от компрессорных установок и парообразователей.

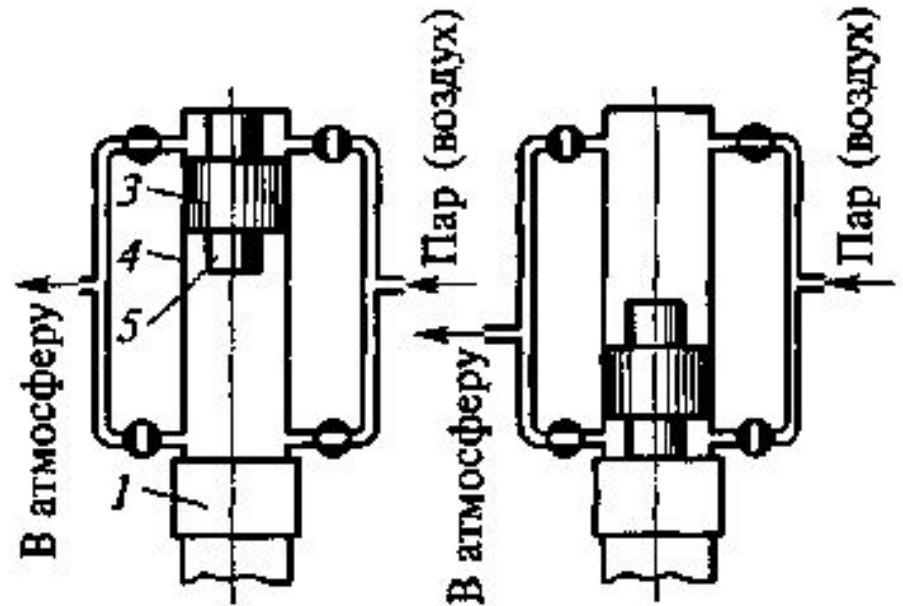
Паровоздушные молоты

одностороннего действия



1 – наголовник сваи;
2 – шток;

двойного действия



3 – поршень;
4 – цилиндр;
5 – боек

Дизельные молоты

Представляют собой прямодействующие двигатели внутреннего сгорания, работающие по принципу двухтактного дизеля.

Преимущества:

- энергетическая автономность;
- мобильность;
- простая и надежная конструкция;
- высокая производительность.

Недостатки:

- вибрация грунта;
- тяжелые условия работы из-за запыленности воздуха;
- вредные выбросы в окружающую среду.

Дизельные молоты

Классификация

По типу направляющих для ударной части дизельмолоты делятся:

- штанговые;
- трубчатые.

По массе ударной части различают:

- легкие (масса ударной части до 600 кг);
- средние (до 1800 кг);
- тяжелые (свыше 2500 кг).

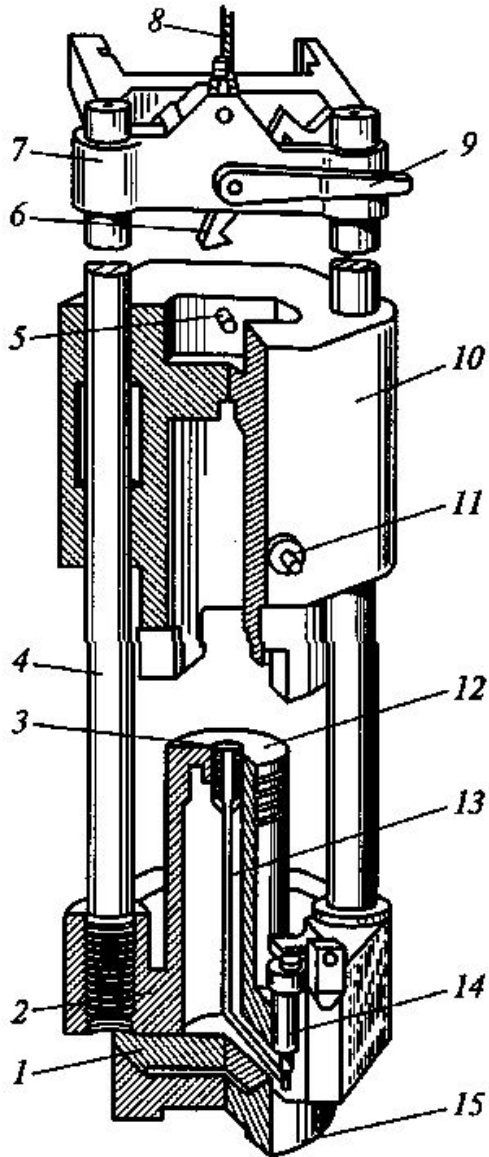


Штанговые дизельные молоты

Применяются для забивки в слабые и средней плотности грунты легких железобетонных и деревянных свай, стальных труб и шпунта.



Штанговые дизельные молоты



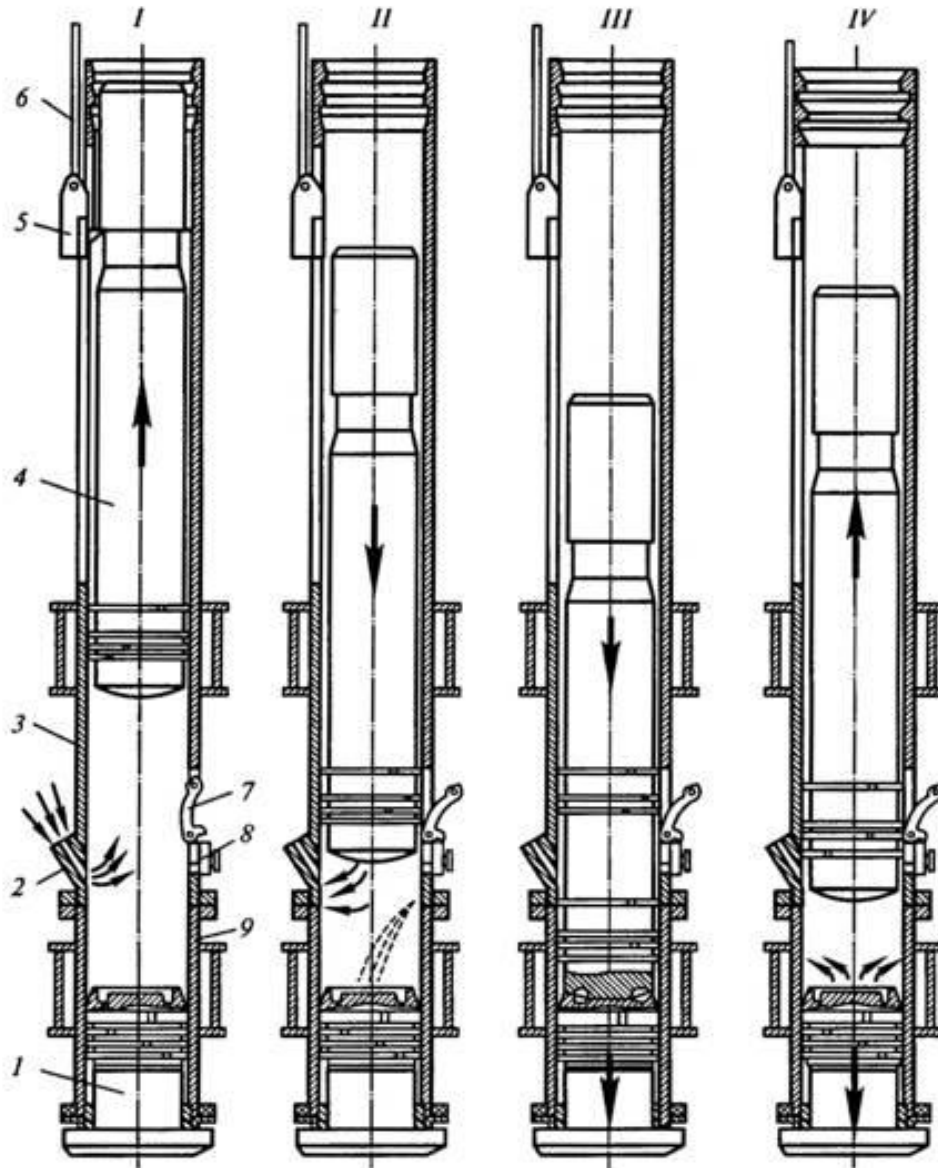
- 1 – основание поршневого блока;
- 2 – поршневой блок;
- 3 – форсунка;
- 4 - штанга;
- 5 – зацеп;
- 6 – захватное устройство (кошка);
- 7 – подвижная траверса;
- 8 – подъемный канат;
- 9 – сбрасывающее устройство;
- 10 – подвижный цилиндр (ударная часть);
- 11 – нажимное устройство;
- 12 – поршень;
- 13 – топливный канал;
- 14 – топливный насос;
- 15 – наголовник

Трубчатые дизельные молоты

Предназначены для забивки в грунт преимущественно железобетонных свай массой 1,2...10 т и могут работать при температуре от +40 до -40°C .



Трубчатые дизельные молоты



1 – шабот;

2 – всасывающе-выхлопные
патрубки;

3 – направляющая труба;

4 – поршень;

5 – пусковое устройство «кошка» с
подъемно-сбрасывающим
механизмом;

7 – приводной рычаг насоса;

8 – плунжерный насос;

9 – рабочий цилиндр;

10 – бак для воды

Трубчатые дизельные молоты

Конструктивные особенности:

- водяная система охлаждения;
- система принудительной смазки,
- кольцевая камера сгорания.

Преимущества перед штанговыми:

- выше энергия удара (до 25%);
 - дольше срок службы (до 2раз);
 - возможность работы при высоких температурах окружающего воздуха;
- и др.



Гидравлические молоты

Предназначены для погружения в грунт железобетонных, металлических свай и шпунтов.

Работают по схеме паровоздушного молота двойного действия с подачей в цилиндр гидравлической жидкости.



Расчет молотов

Энергия удара свайных молотов, Дж:

$$E = (G + pA) \cdot h \cdot \eta$$

G – вес ударной части, Н;

h – величина рабочего хода ударной части, м;

p – давление пара, сжатого воздуха или рабочей жидкости, Па;

A – рабочая площадь поршня, м²;

η - КПД молота:

паровоздушные - 0,85...0,9;

штанговые - 0,35...0,4;

трубчатые - 0,6...0,65;

гидравлические - 0,55...0,65.

Составляющая pA – только для молотов двойного действия.

Условия эффективного погружения свай сваепогружателями ударного действия

1 условие: $0,5 \leq \frac{m_C}{m_M} \leq 2,5$

2 условие: $v_C \leq 6 \text{ м/с}$

3 условие: $n_M > 30 \text{ мин}^{-1}$

Вибропогружатели

Сообщают погружаемому в грунт элементу направленные вдоль их оси колебания определенной частоты и амплитуды.

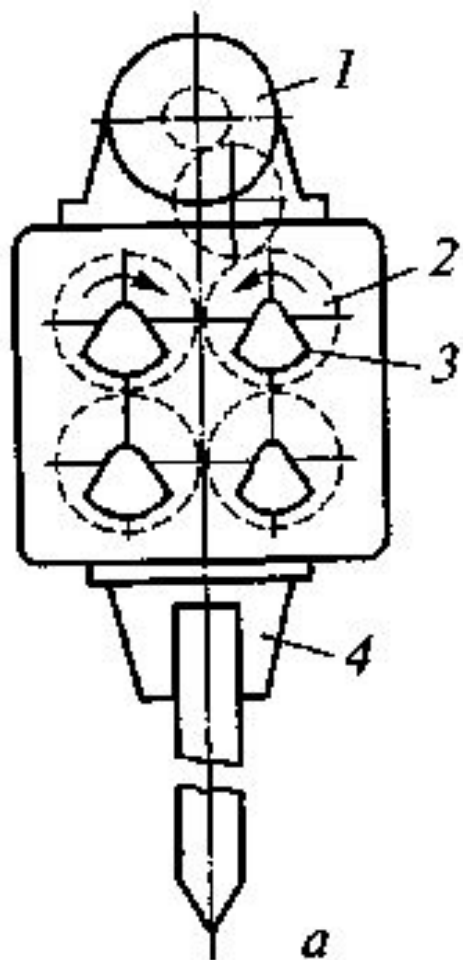
Применяются

для погружения в песчаные и супесчаные водонасыщенные грунты металлического шпунта, двутавровых балок, труб, железобетонных свай и оболочек, а также извлечения их из грунта.

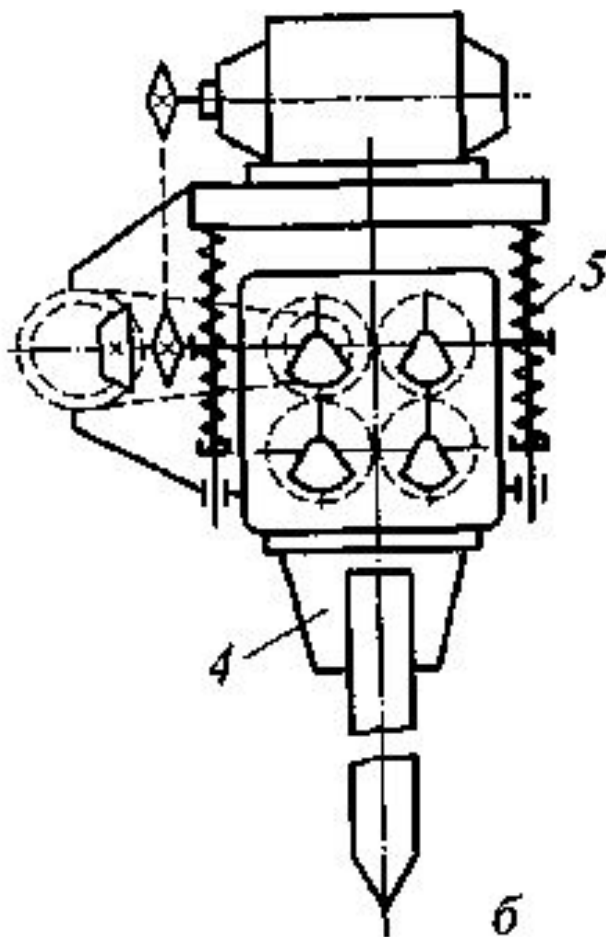


Вибропогружатели

НИЗКОЧАСТОТНЫЙ



ВЫСОКОЧАСТОТНЫЙ



- 1 – электродвигатель;
- 2 – дебалансный вал с зубчатыми колесами;
- 3 – дебалас;
- 4 – оголовник;
- 5 - пружины

Вибропогружатели

Достоинство – в пределах своего назначения в 2,5 – 3 раза производительнее свайных молотов.

Недостатки:

- ограниченная область применения;
- сравнительно небольшой срок службы электродвигателя.

Параметры:

- установленная мощность электродвигателя (**главный параметр**);
- вынуждающая сила;
- статический момент дебалансов;
- амплитуда и частота колебаний.



Вибропогружатели

Вынуждающая сила, Н:

$$F = m \cdot e \cdot \omega^2$$

где m – масса дебалансов, кг;

e – эксцентриситет (расстояние от центра массы до оси вращения), м;

ω - угловая скорость дебалансных валов, 1/с.

Амплитуда колебаний:

$$A = \frac{M}{m_{\text{к}}},$$

где M – статический момент дебалансов, $M = m \cdot e$;

$m_{\text{к}}$ – суммарная масса колеблющихся частей.

Вибромолоты

Сообщают погружаемым элементам как вибрационные так и ударные импульсы.

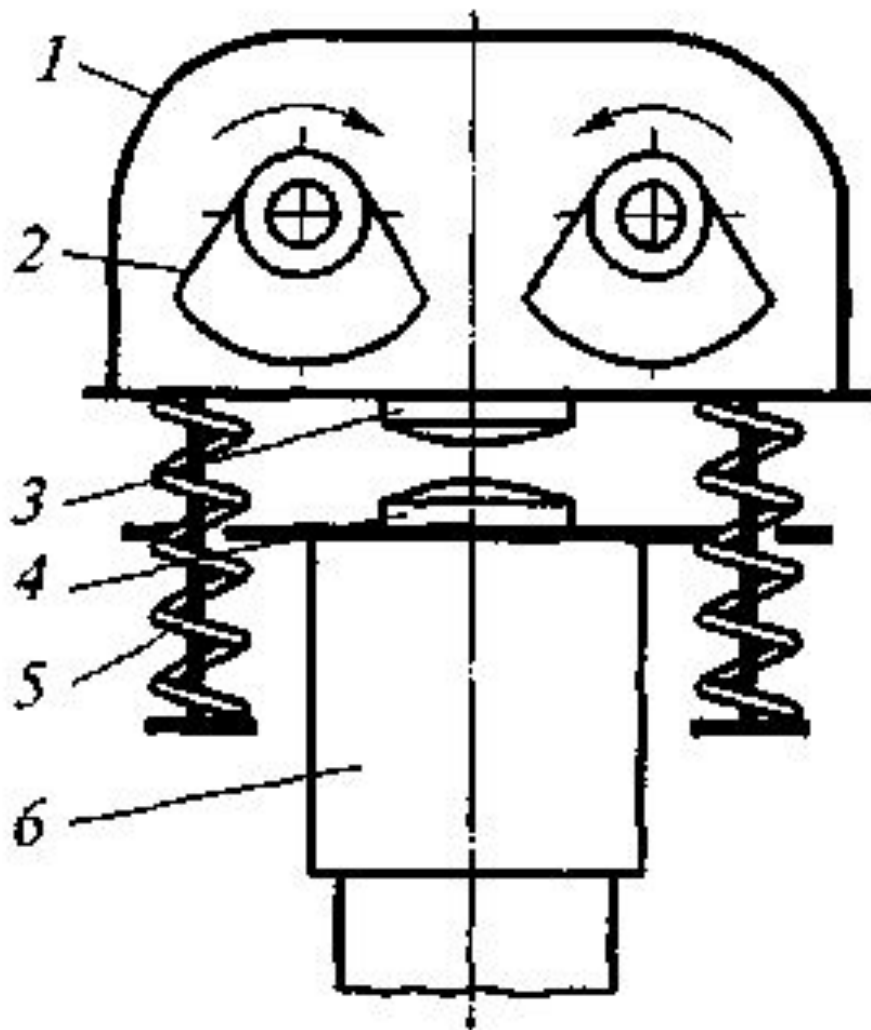
Применяются для погружения:

- в плотные грунты металлического шпунта, металлических свай и труб;
- железобетонных свай в однородные водонасыщенные грунты.



Вибромолоты

конструкция



- 1 – корпус вибровозбудителя;
- 2 – двубалансный вал;
- 3 – ударная часть (боек);
- 4 – наковальня;
- 5 – пружинные амортизаторы;
- 6 – наголовник

Сваевдавливающие установки



Сваевдавливающие установки

Принцип действия – погружение сваи за счет передачи на сваю усилия создаваемого весом установки.

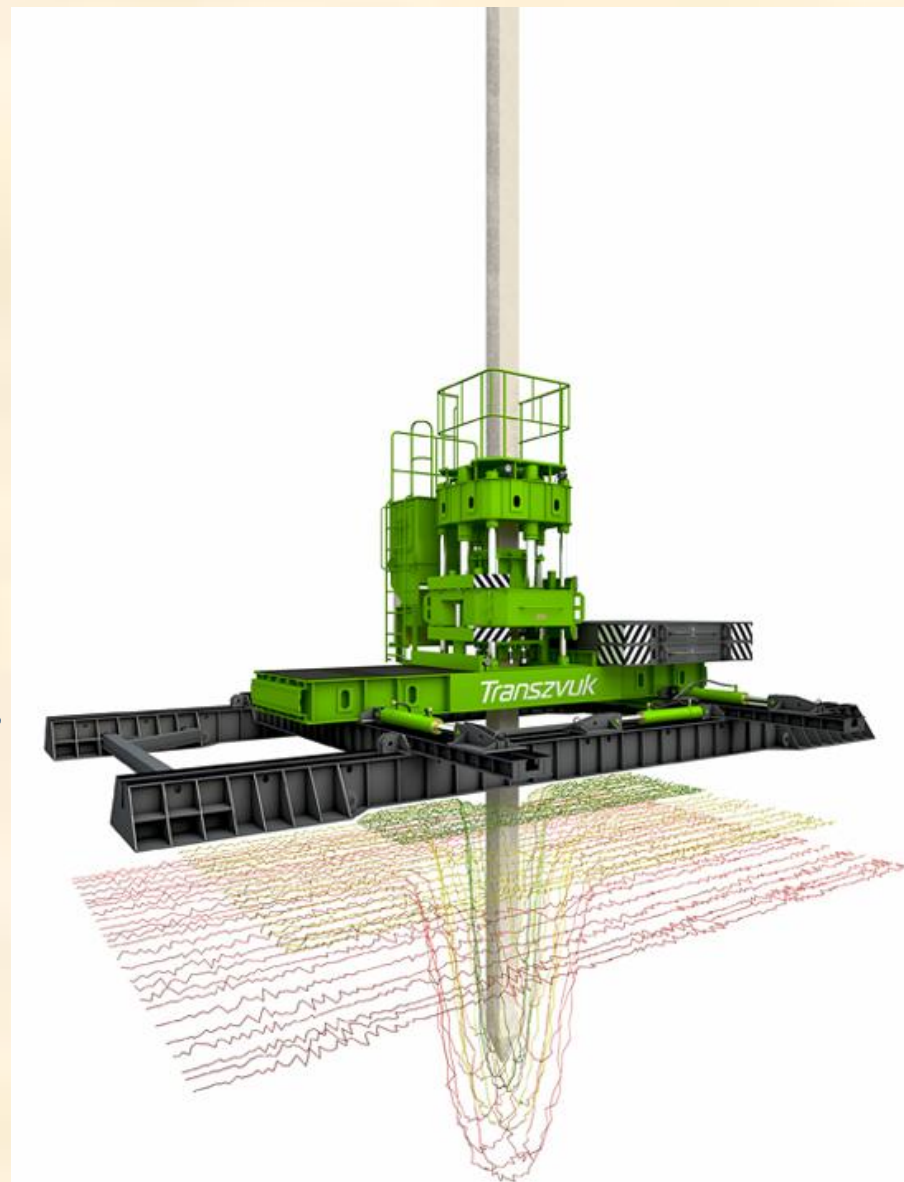
Достоинство – отсутствие шума, вибрации и вредных выбросов.

Недостаток – для погружения сваи требуется значительная масса установки.

Применяются для вдавливания железобетонных свай, труб и шпунтов различных типов и сечений.

Параметры:

- усилие вдавливания, T ;
- скорость вдавливания, $м/мин$;
- и др.



Сваедавливающие установки

Возможности установок:

- работа вблизи существующих конструкций;
- вдавливание свай вблизи подземных коммуникаций



Устройство набивных свай

Производится путем заполнения пробуренных скважин бетонной смесью с установкой арматурных каркасов.

бурение и
погружение
обсадной трубы

установка
арматурного
каркаса

заполнение
бетонной смесью



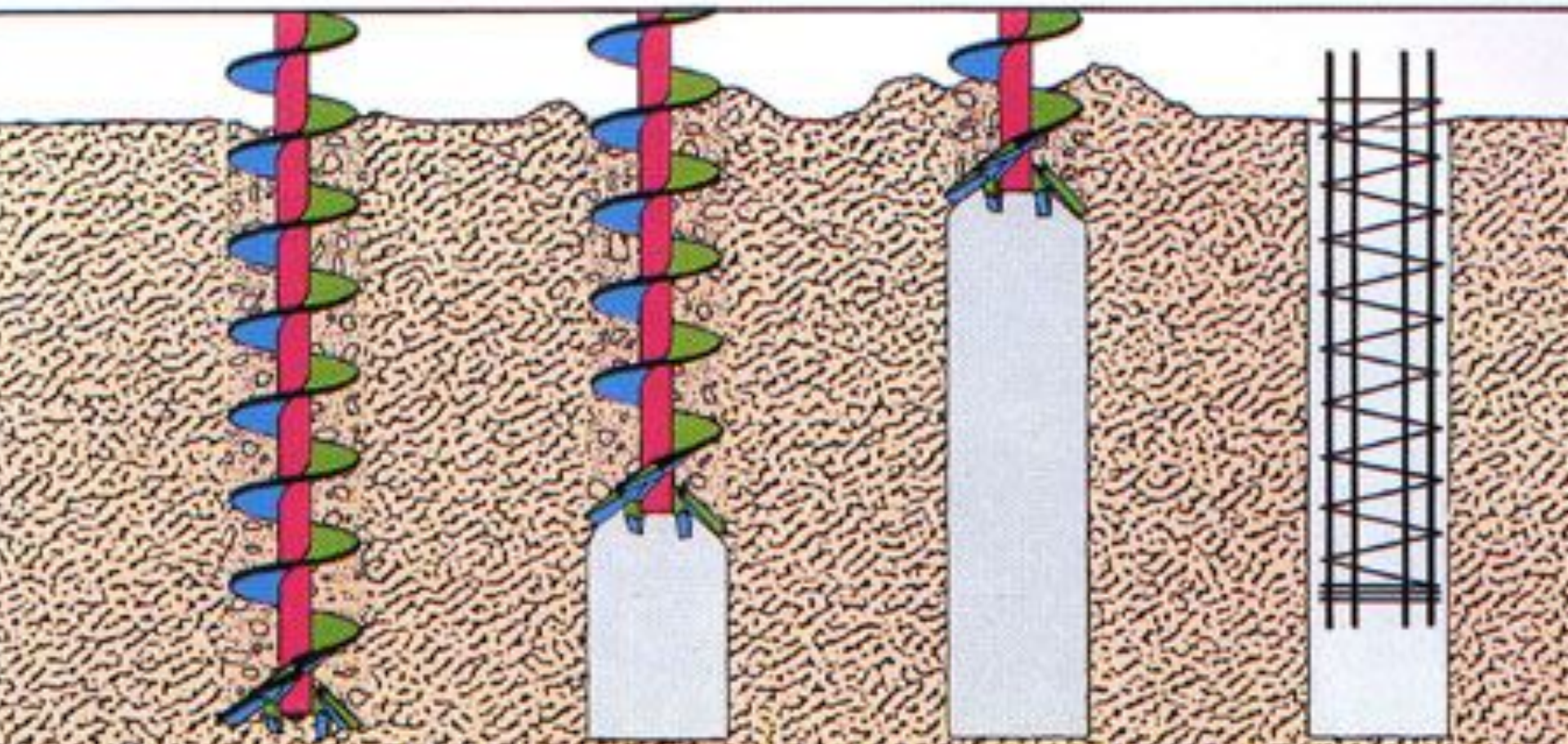
Устройство буринъекционных свай

Производится путем нагнетания (инъекции) в скважину мелкозернистой бетонной смеси и установкой арматурного каркаса



Устройство буринъекционных свай

СТАДИИ ФОРМИРОВАНИЯ СВАЙ



бурение

заполнение
бетоном и
подъем шнека

завершение
бетонирования

армирование
свай

Недостатки при устройстве буронабивных, буринъекционных свай:

- наличие рыхлого грунта под нижним торцом сваи;
- бурение и изготовление сваи осуществляется «вслепую»;
- дефекты бетонного ствола сваи обусловленные технологией производства;
- отсутствие надежных методов контроля качества ствола сваи;
- при бурении в обводненных грунтах происходит вымывание грунтов из под фундаментов рядом стоящих зданий;
- и др.