

# Назначение и характеристики системных плат

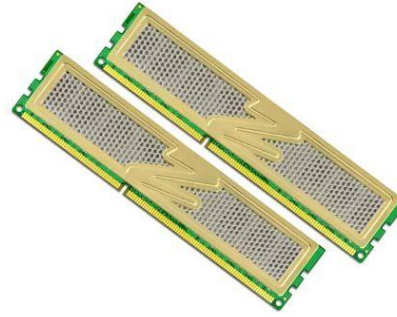
# Основные компоненты компьютера. Функции и взаимосвязь компонентов в процессе работы компьютера.



Блок питания



Материнская плата



Оперативная память



Видеокарта



Центральный процессор



Кулер



Жёсткий диск



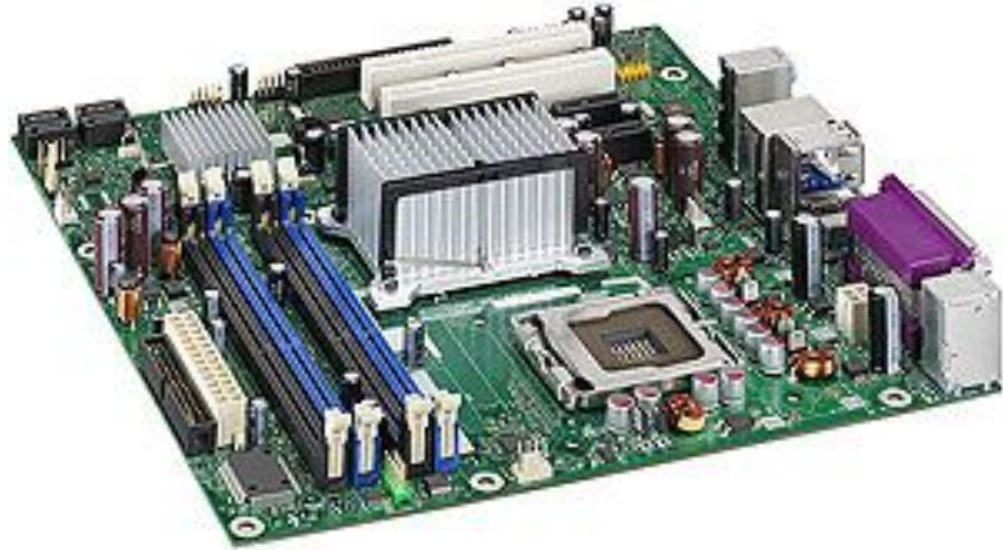
CD/DVD/Blue ray-привод



Дополнительные карты расширения



# Материал



Материнская плата сделана из стеклотекстолита, пятислойный монтаж (количество слоев дорожек между слоями текстолита) и медные дорожки на нём с металлизированными отверстиями в районе переходов по уровням слоёв и в месте монтажа конденсаторов

# Характеристики системной (материнской)

- **Платы**
  - Поколение компьютерного процессора. (Socket)
  - Диапазон тактовой частоты, которую поддерживает процессор, в пределах одного поколения. Как правило, чем выше стоимость материнки, тем больший диапазон она может поддерживать.
  - Системная шина и ее частота. Данный показатель связан с частотностью, скоростью процессора.
  - Чипсет (базовые микросхемы). От чипсета и его модели в прямой зависимости находятся главные характеристики материнки.
  - Фирма – изготовитель.
  - Форм-фактор, который представляет собой расположение микросхем и слотов.

# Компоненты материнской платы



## Основные характеристики

1. Тип сокета.
2. Форм-фактор (размер).
3. Частота системной шины.
4. Наличие интегрированных компонентов (звук, видео, сетевой контроллер и т. д.).
5. Тип поддерживаемой оперативной памяти.

### Main Logic

1. CPU socket
2. Chipset Northbridge
3. Chipset Southbridge

### Power Connectors

12. 24-pin ATX Power
13. 8-pin ATX12v Power
14. Supplemental Graphics Power

### Memory

4. DRAM Channel 1
5. DRAM Channel 2

### Onboard Features

15. CPU Power Regulators
16. IEEE1384 FireWire Controller
17. Audio Codec
18. Network Controller PHY

### Drive Interfaces

6. Floppy Drive
7. ATA100/ATA133
8. Serial ATA

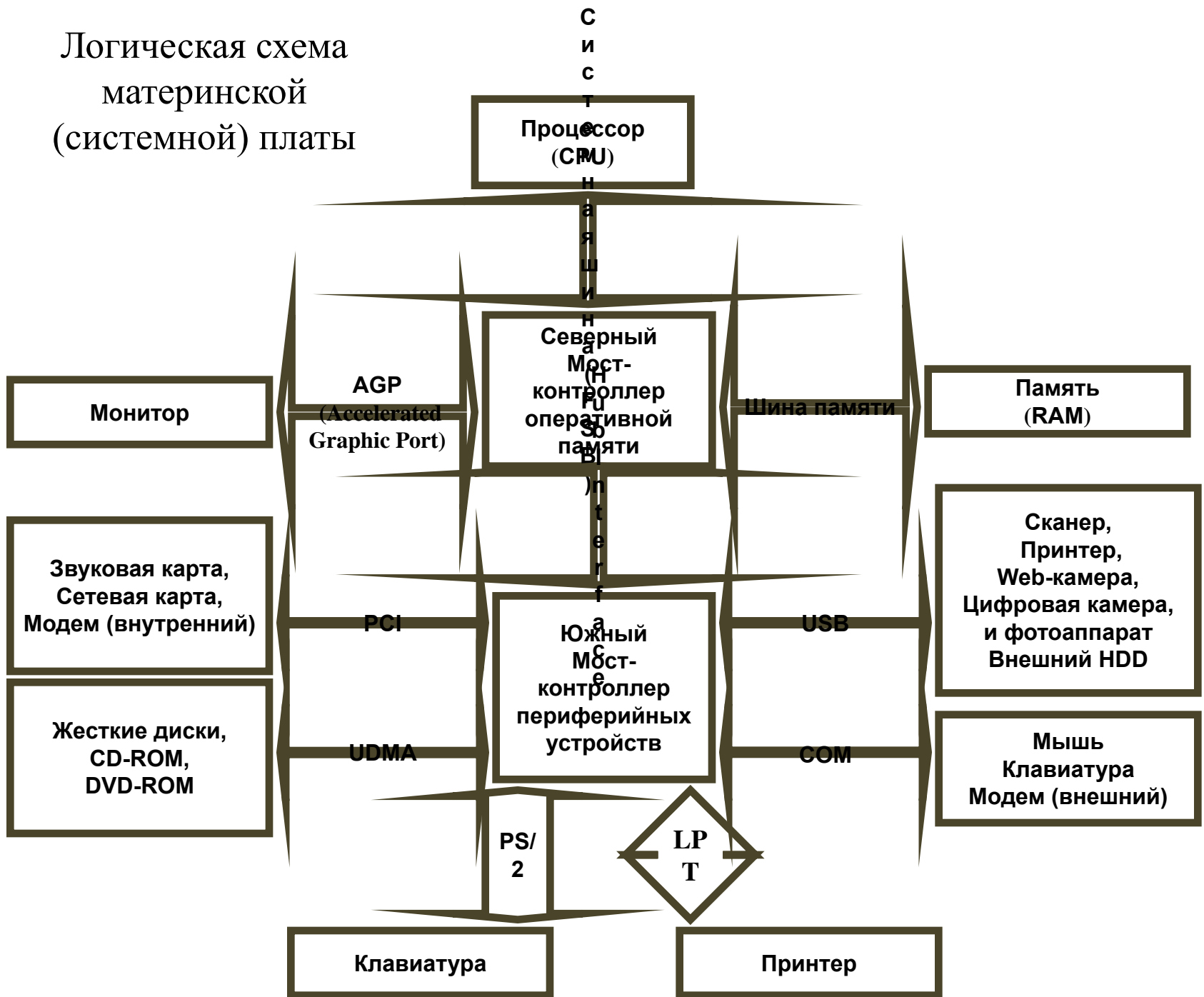
### BIOS

19. BIOS ROM (CMOS)
20. BIOS Clock Battery

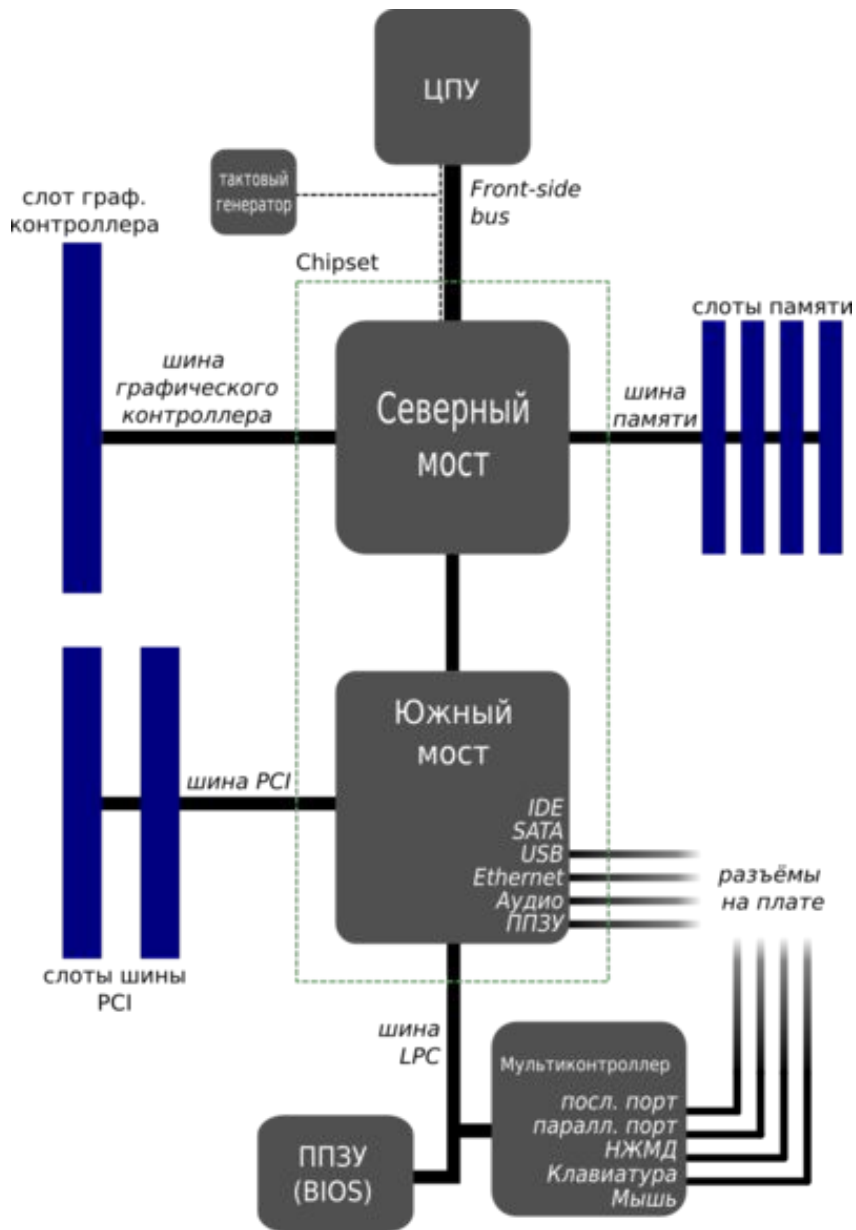
### Expansion Slots

9. PCI (32-bit, 33MHz)
10. PCI-Express x16
11. PCI-Express x1

# Логическая схема материнской (системной) платы



# Схема устройства материнской платы

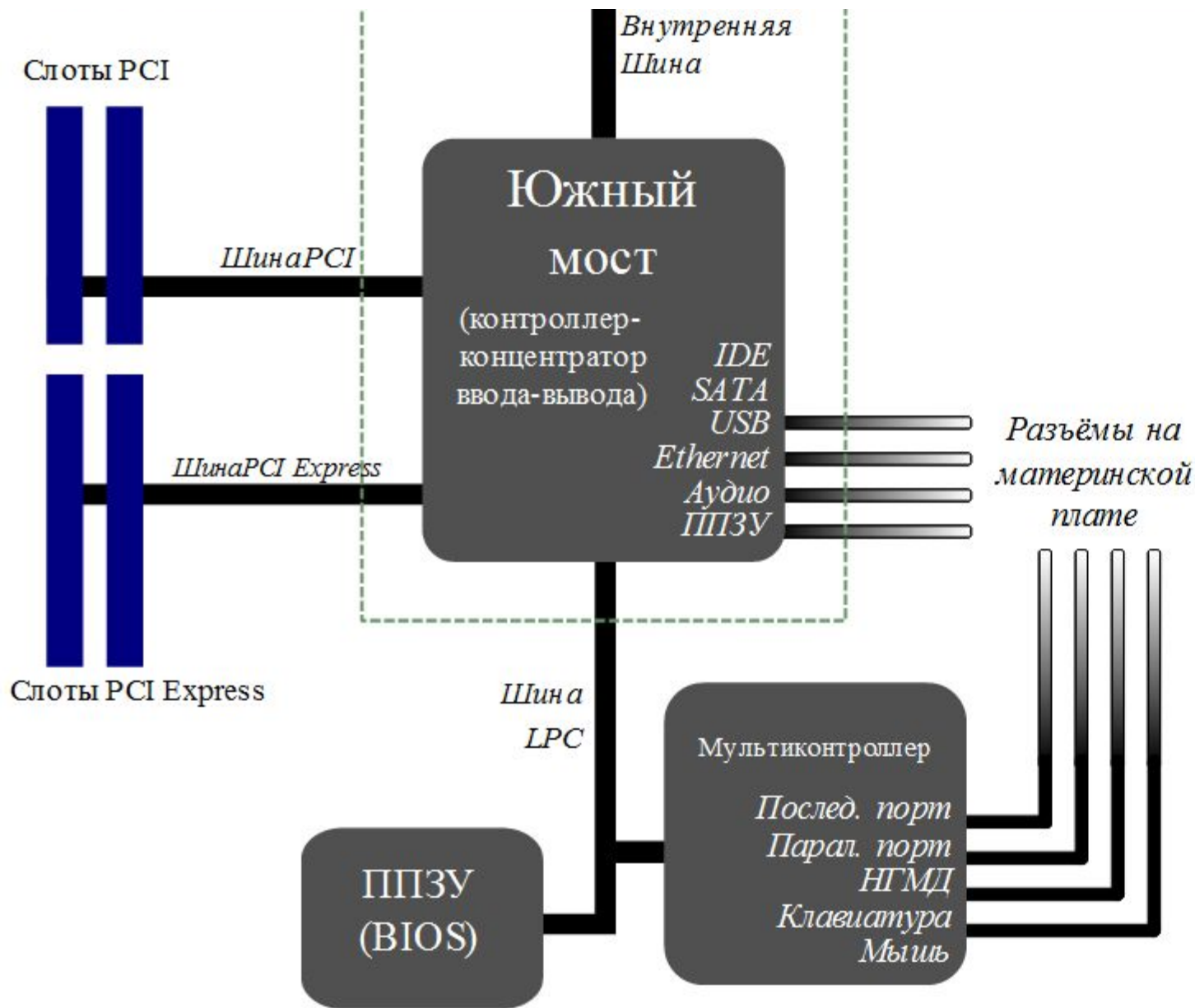


**Северный мост системный контроллер** - обеспечивает подключение ЦПУ к узлам, использующим высокопроизводительные шины: ОЗУ, графический контроллер.

**Южный мост периферийный контроллер** — содержит контроллеры периферийных устройств (жёсткого диска, Ethernet, аудио), контроллеры шин для подключения периферийных устройств (шины PCI, PCI-Express и USB), а также контроллеры шин, к которым подключаются устройства, не требующие высокой пропускной способности (LPC — используется для подключения загрузочного ПЗУ; также шина LPC используется для подключения мультиконтроллера (англ. *Super I/O*) — микросхемы, обеспечивающей поддержку «устаревших» низкопроизводительных интерфейсов передачи данных: последовательного и параллельного интерфейсов, контроллера клавиатуры и мыши).







## Классификация системных плат по форм-фактору

**Форм-фактор системной платы — стандарт, определяющий размеры системной платы для ПК, места ее крепления к корпусу; расположение на ней интерфейсов шин, портов ввода/вывода, разъёма центрального процессора и слотов для оперативной памяти, а также тип разъёма для подключения блока питания.**

**Устаревшие: Baby-AT; Mini-ATX; полноразмерная плата AT; LPX.**

**Современные: ATX; microATX; Flex-ATX; NLX; WTX, SEB.**

**Внедряемые: Mini-ITX и Nano-ITX; Pico-ITX; VTX, MicroVTX и PicoVTX**

**В последних версиях форм-фактора определяются и требования и к системе охлаждения компьютера.**



Чипсет (набор микросхем системной логики) – наиболее значимый элемент системной платы, состоящий из двух частей – северного (Northbridge) и южного (Southbridge) мостов.

Северный и Южный мосты располагаются на двух микросхемах. Именно они определяют особенности материнской платы и то, какие устройства могут быть к ней подключены.

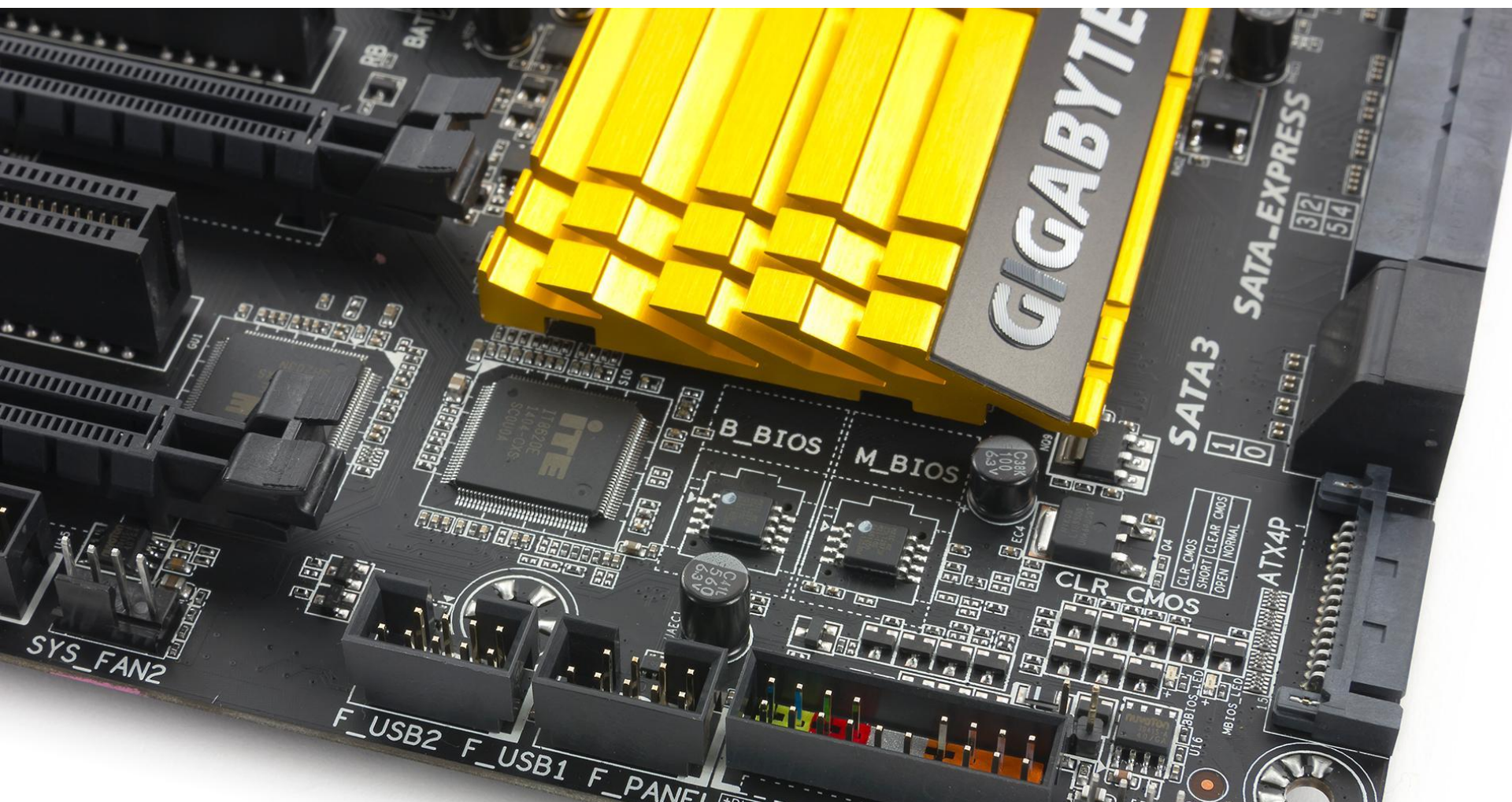


**Сокет – разъем на материнской плате для подключения центрального процессора. Чипсет и формат разъема микропроцессора определяют, какой тип процессоров может быть установлен в данную материнскую плату.**

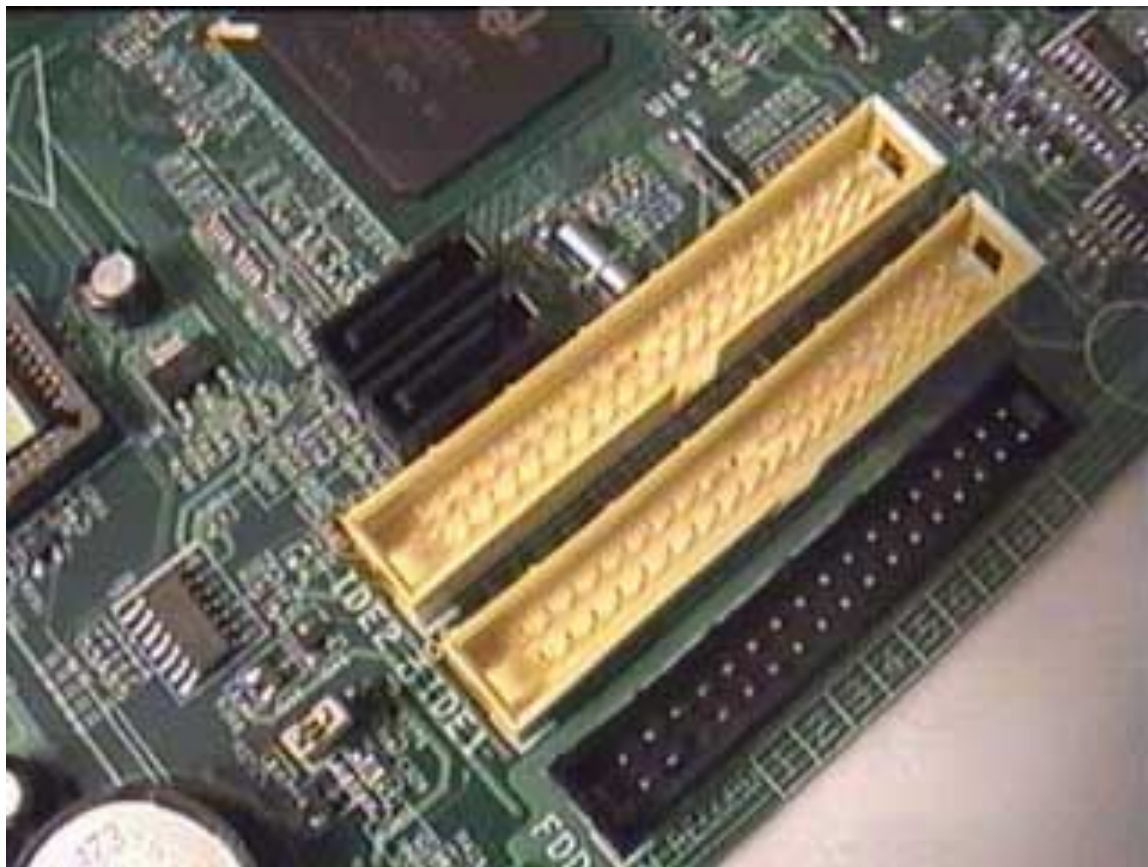
**Для процессоров разных производителей требуются разные сокет. Для нынешних процессоров компании Intel требуются системные платы с сокетом "LGA775" (Land Grid Array, Socket 775), "LGA1366" (Socket 1366) или "LGA1156" (Socket 1156), для процессоров AMD – "Socket AM2", "Socket AM2+" или "Socket AM3".**



ППЗУ или BIOS (Basic Input-output System — базовая система ввода-вывода) — микросхема, которая отвечает за выполнение базовых функций и самопроверку системы каждый раз во время ее запуска.



Коннектор служит для подключения к ним шлейфов данных и приводов питания устройств, например вентиляторов



Контроллеры - устройства для подключения к плате внешних устройств и управления ими. Таких контроллеров на плате много, но мы рассмотрим только некоторые из них.

Контроллеры IDE – предназначены для подключения к материнской плате устройств хранения и чтения информации – жестких дисков, CD/DVD-ROMов и т.д. контроллеры IDE уже устарели и на платах, где встречается контроллер IDE их установлено два и к каждому можно подключить до двух устройств – ведущее Master и ведомое Slave. По умолчанию первым ведущим всегда ставится жесткий диск, именно с него производится загрузка системы. Вторым ведущим ставится, как правило, CD/DVD-ROM..

SerialATA – стандарт интерфейса жестких дисков. К каждому разъему SATA подключается только одно устройство и привычная схема Master/Slave ушла в прошлое.

Слоты стандарта PCI. PCI – это стандарт не только слота, но и самой шины (канал, по которому передается информация между устройствами компьютера). Уже долгое время слоты PCI служат для подключения внешних устройств (звуковая плата, сетевая карта и др. контроллеры).

Слоты стандарта PCI Express PCI-X. В 2004 году компанией Intel была разработана последовательная шина PCI-Express с пропускной способностью около 4 Гб/с. Каждому устройству, подключенному к этой шине отводится собственный канал со скоростным показателем 250Мб/с. При этом можно использовать сразу несколько каналов, например, при передаче данных к видеокарте. Также к плюсам данной шины можно отнести «горячую замену» любого подключенного к ней устройства, даже не выключая питания системного блока.

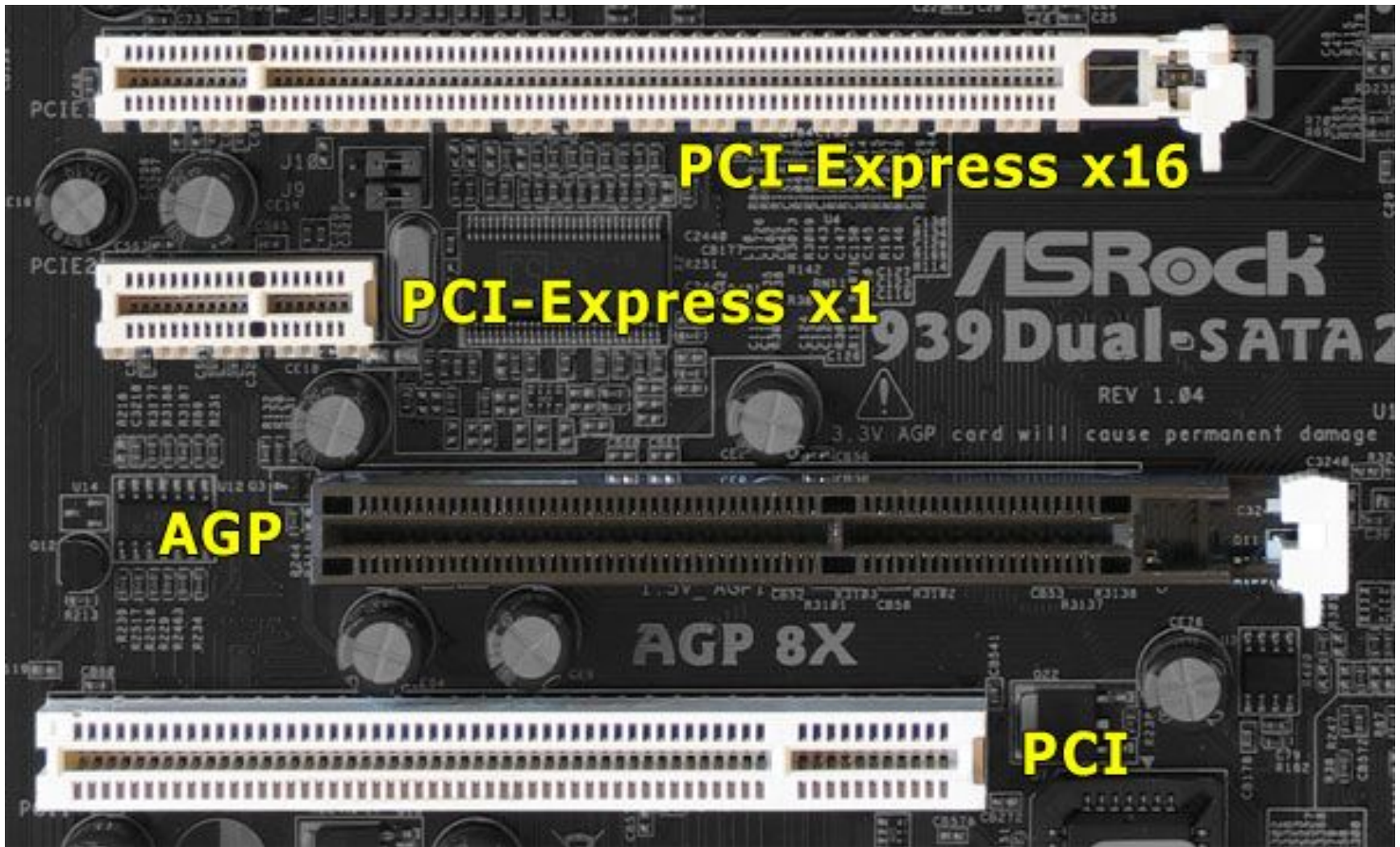
PCI-Express имеет два типа слотов для подключения дополнительных плат:

Короткие PCI-Express x1 (скорость передачи данных – 250 Мб/с)

Длинные PCI-Express x16 (до 4 Гб/с) – для подсоединения видеокарты.

(x - количество двунаправленных последовательных линий)





**PCI-Express x16**

**PCI-Express x1**

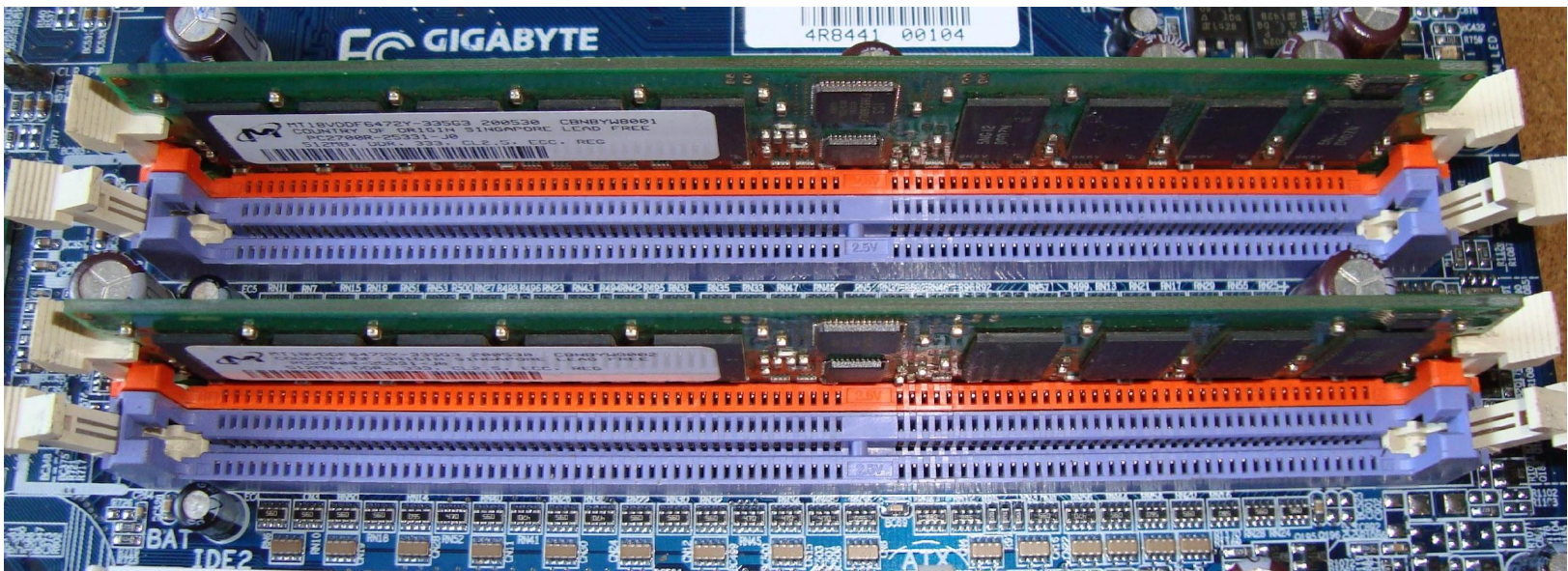
**AGP**

**AGP 8X**

**PCI**

Слоты для установки оперативной памяти – их легко различить среди всех разъемов, они снабжены специальными замочками-защелками.

Следует напомнить, что слоты жестко привязаны к типу оперативной памяти, т.е. в слот, предназначенный для памяти DDR3 нельзя вставить память типа DDR4. Иногда бывает, что на одной «материнке» бывает установлено несколько слот для разных типов памяти.



**Многоканальный режим** (англ. Multi-channel architecture) — режим работы оперативной памяти (RAM) и её взаимодействия с материнской платой, процессором и другими компонентами компьютера, при котором может быть увеличена скорость передачи данных между ними за счёт использования сразу нескольких каналов для доступа к объединённому банку памяти

# **СИСТЕМНАЯ ПЛАТА С ИНТЕГРИРОВАННЫМИ УСТРОЙСТВАМИ**

**такие устройства представлены на системной плате в виде контроллеров и кодеков – небольших специализированных микросхем, входящих в состав чипсета.**

**Звук –(звуковая плата) обработкой звука занимается небольшая микросхема-кодек, берущая часть работы по преобразованию цифровых данных в аналоговый сигнал и наоборот, большая часть ложится на центральный процессор. Существует несколько вариантов встроенных кодеков:**

**AC 97 – кодек старого образца;**

**HAD (High Definition Audio) – новый, улучшенный кодек;**

**Creative , CIC, C-Media и другие полноценные микросхемы для работы со звуком.**

**Сеть – встроенный контроллер, который давно занял место модема.**

**Чаще всего на материнской плате бывает контроллер с частотой 10/100 Мбит.**

**Графика. В некоторых материнских платах имеется встроенная, данная «материнка» пригодна для офисных и домашних компьютеров, где игровые возможности не так важны.**

**Контроллер Raid. Raid – специальный контроллер, позволяющий объединить несколько жестких дисков в единый «массив».**



Порты – предназначены для подключения к ним разнообразной периферии.

LPT (параллельный порт)

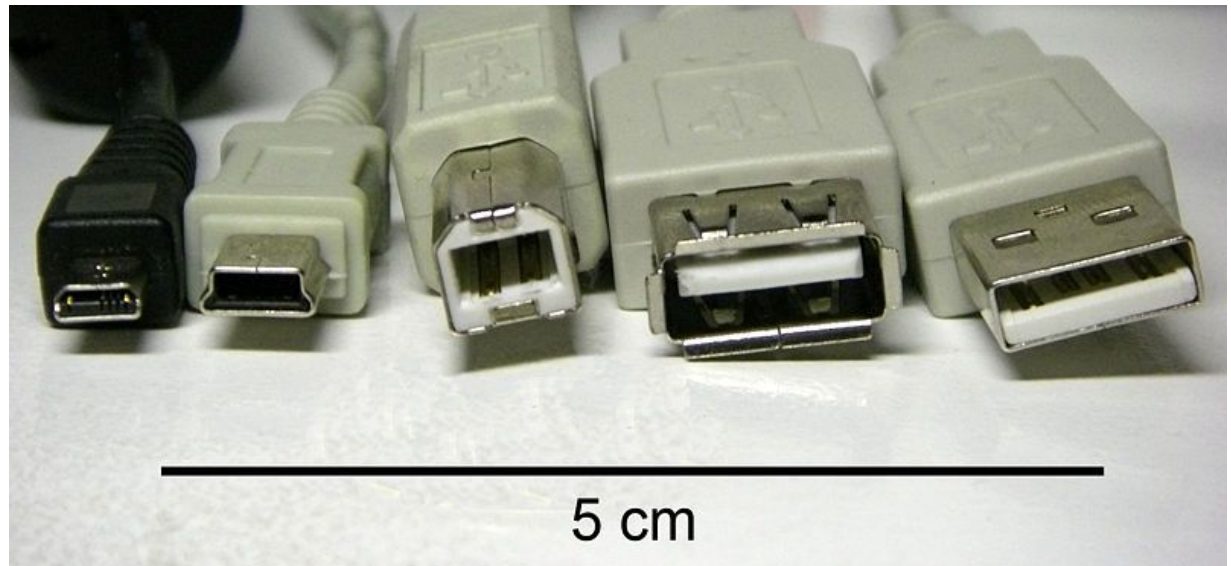
COM (последовательный порт)

USB (универсальная последовательная магистраль)

ethernet – порт сеть



USB коннекторы







ps/2 порт



ps/2 коннекторы



USB в ps/2 адаптер