

Лекция 5

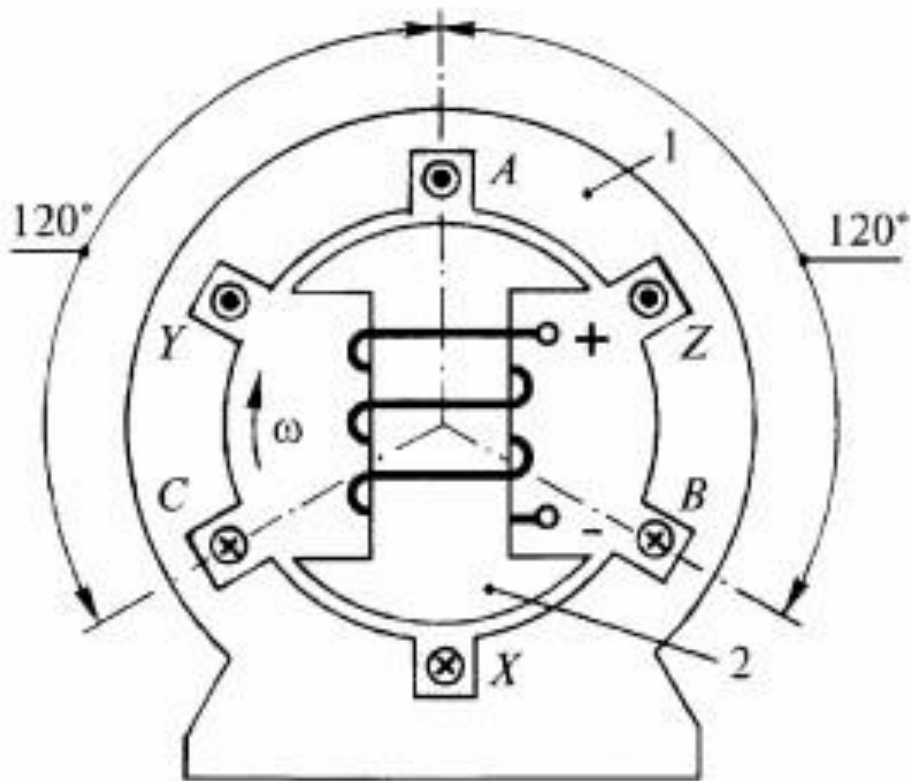
- Трехфазные цепи переменного синусоидального тока

Основные понятия и определения

- Трехфазная цепь является частным случаем многофазных систем электрических цепей, представляющих собой совокупность электрических цепей, в которых действуют синусоидальные ЭДС одинаковой частоты, отличающиеся по фазе одна от другой и создаваемые общим источником энергии.
- Каждую из частей многофазной системы, характеризующуюся одинаковым током, принято называть фазой.
- Таким образом, понятие "фаза" имеет в электротехнике два значения: первое – аргумент синусоидально изменяющейся величины, второе – часть многофазной системы электрических цепей. Цепи в зависимости от количества фаз называют двухфазными, трехфазными, шестифазными и т. п.
- Трехфазные цепи – наиболее распространенные в современной электроэнергетике. Это объясняется рядом их преимуществ по сравнению как с однофазными, так и с другими многофазными цепями: Трехфазные цепи – наиболее распространенные в современной электроэнергетике. Это объясняется рядом их преимуществ по сравнению как с однофазными, так и с другими многофазными цепями:
- · экономичность производства и передачи энергии по сравнению с однофазными цепями;
- · возможность сравнительно простого получения кругового вращающегося магнитного поля, необходимого для трехфазного асинхронного двигателя;
- · возможность получения в одной установке двух эксплуатационных напряжений – фазного и линейного.

- Трехфазная цепь состоит из трех основных элементов: трехфазного генератора, в котором механическая энергия преобразуется в электрическую с трехфазной системой ЭДС; линии передачи со всем необходимым оборудованием; приемников (потребителей), которые могут быть как трехфазными (например, трехфазные асинхронные двигатели), так и однофазными (например, лампы накаливания).
- Трехфазный генератор представляет собой синхронную машину двух типов: турбогенератор и гидрогенератор. Модель трехфазного генератора схематически изображена на рис.
- За условное положительное направление ЭДС в каждой фазе принимают направление от конца к началу. Обычно индуктированные в обмотках статора ЭДС имеют одинаковые амплитуды и сдвинуты по фазе относительно друг друга на один и тот же угол 120° . Такая система ЭДС называется симметричной.

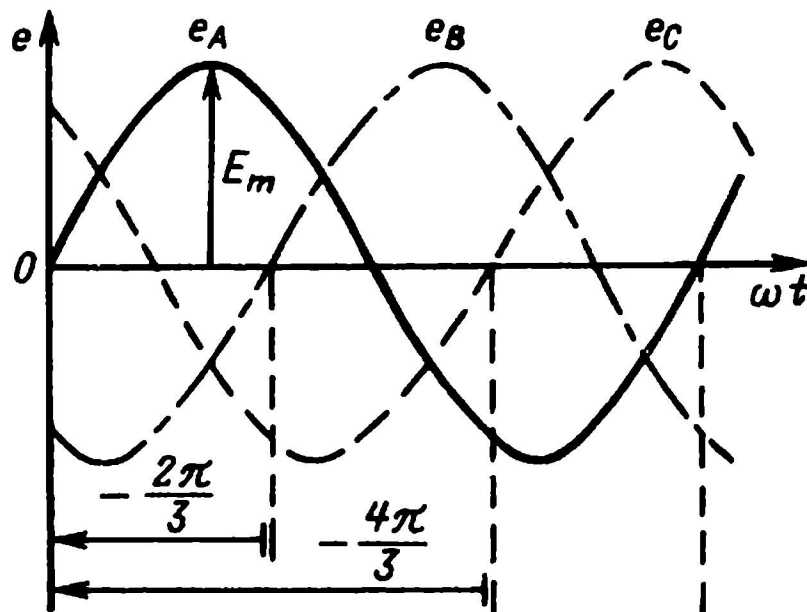
Устройство трехфазного генератора



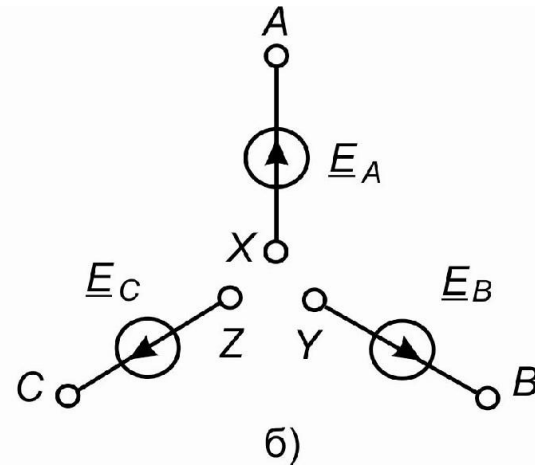
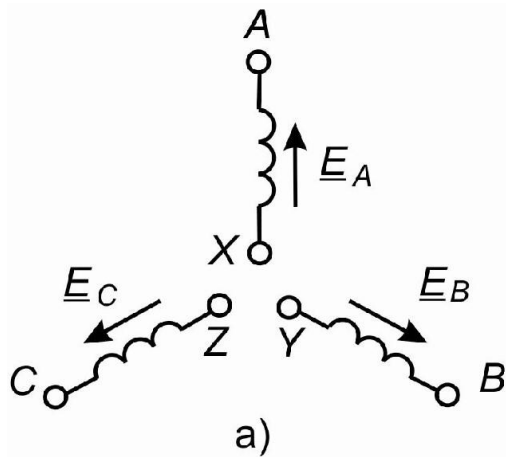
- На статоре 1 генератора размещается обмотка, состоящая из трех частей или, как их принято называть, фаз. Обмотки фаз располагаются на статоре таким образом, чтобы их магнитные оси были сдвинуты в пространстве относительно друг друга на угол $2\pi/3$, т.е. на 120° .
- Рис. 1.1. Устройство трехфазного генератора
- На рис. 1.1 каждая фаза обмотки статора условно показана состоящей из одного витка. Начала фаз обозначены буквами A, B и C, а концы – X, Y, Z. Ротор 2 представляет собой электромагнит, возбуждаемый постоянным током обмотки возбуждения, расположенной на роторе.

Графики мгновенных значений трехфазной симметричной системы ЭДС

- Если ЭДС одной фазы (например, фазы А) принять за исходную и считать её начальную фазу равной нулю, то выражения мгновенных значений ЭДС можно записать в виде
- $e_A = E_m \sin \omega t$,
- $e_B = E_m \sin(\omega t - 120^\circ)$, $e_C = E_m \sin(\omega t - 240^\circ) = E_m \sin(\omega t + 120^\circ)$
 $\underline{E}_A + \underline{E}_B + \underline{E}_C = 0$.



Условные изображения обмоток статора трехфазных генераторов и трансформаторов и векторные диаграммы напряжений и ЭДС для прямой (а) и обратной (б) последовательности фаз, Последовательность фаз определяет направление вращения трехфазных двигателей. Для определения последовательности фаз имеются специальные приборы – фазоуказатели.



$$\underline{E}_A + \underline{E}_B + \underline{E}_C = 0. \quad e_A + e_B + e_C = 0 \quad \underline{E}_A = E_m e^{j0} = E_m(1 + j0), \quad \underline{E}_B = E_m e^{-j120^\circ} = E_m(-1/2 - j/2), \quad \underline{E}_C = E_m e^{+j120^\circ} = E_m(-1/2 + j/2).$$

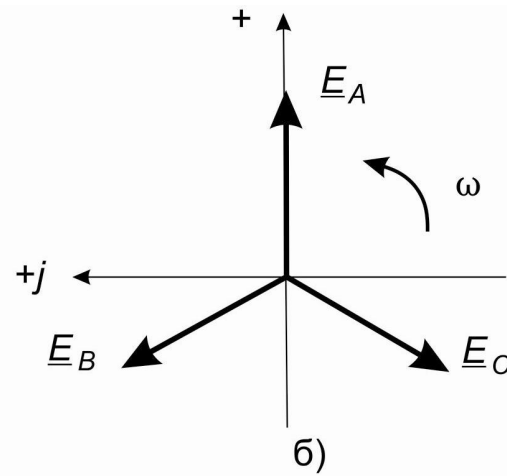
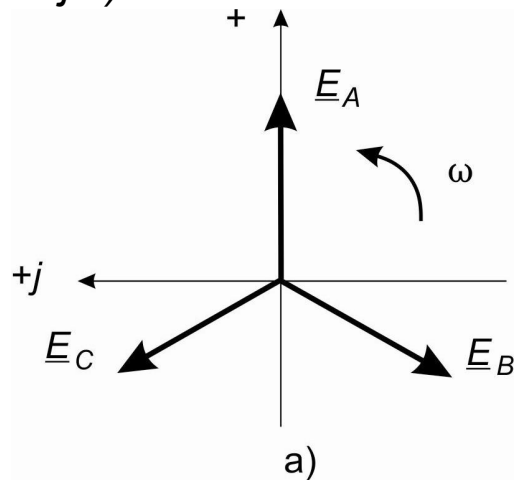
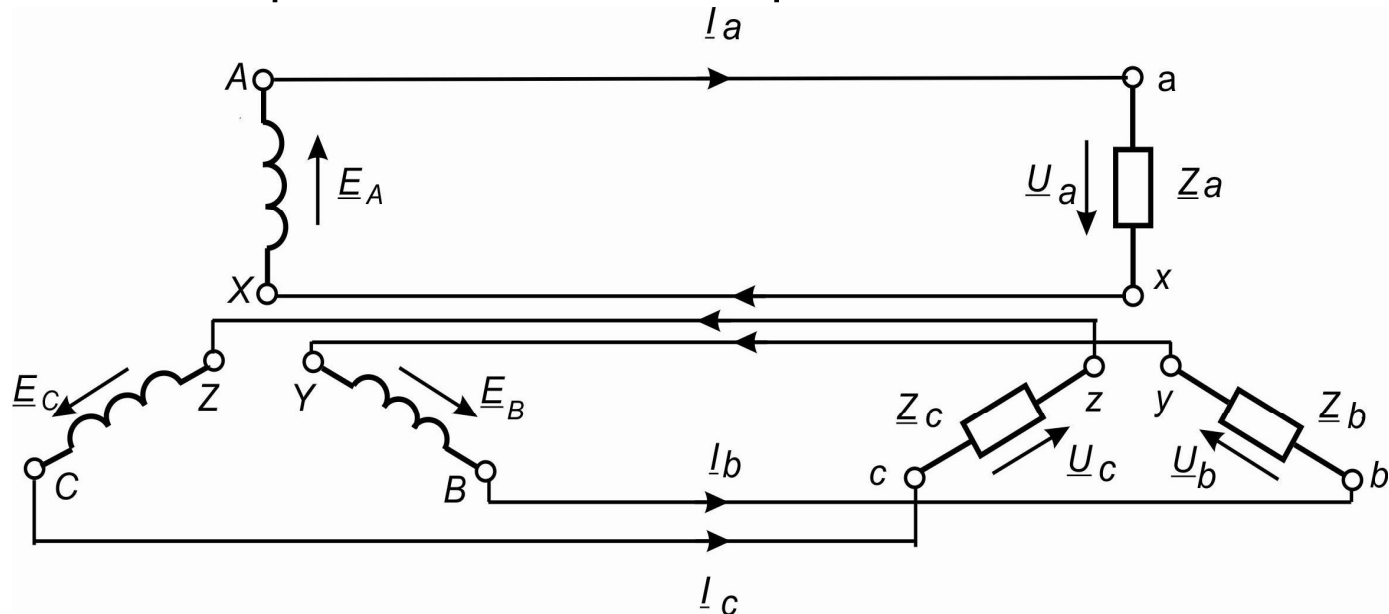


Схема несвязанной шестипроводной трехфазной цепи

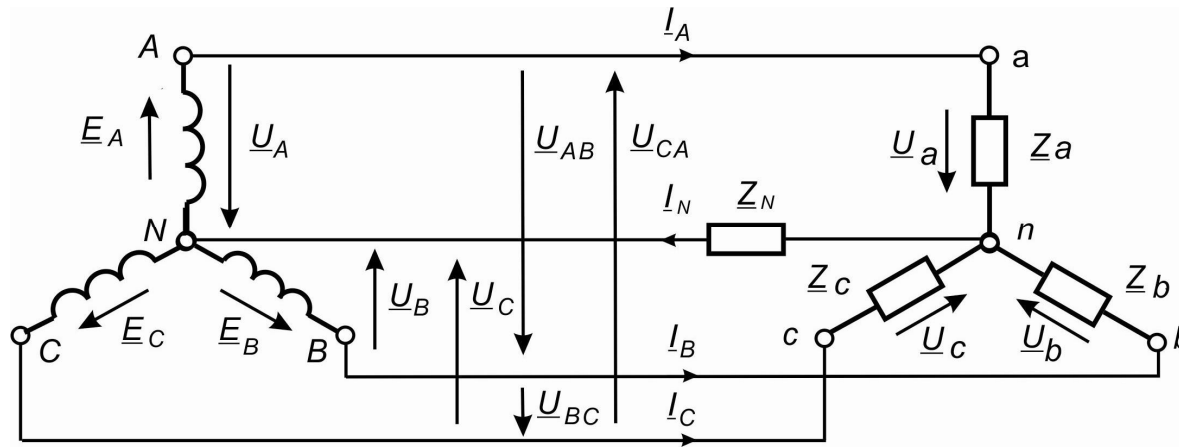
- В период зарождения трехфазных систем имелись попытки использовать несвязанную систему, в которой фазы обмотки генератора не были электрически соединены между собой и каждая фаза соединялась со своим приемником двумя проводами (рис. 1.5). Такие системы не получили применения вследствие их неэкономичности: для соединения генератора с приемником требовалось шесть проводов



Соединение фаз генератора и приемника звездой

- Более совершенными и экономичными являются связанные цепи, в которых фазы обмотки электрически соединены между собой. Существуют различные способы соединения фаз трехфазных источников питания и трехфазных потребителей электроэнергии. Наиболее распространенными являются соединения "звезда" и "треугольник". При этом способ соединения фаз источников и фаз потребителей в трехфазных системах могут быть различными. Фазы источника обычно соединены "звездой", фазы потребителей соединяются либо "звездой", либо "треугольником".
- При соединении фаз обмотки генератора (или трансформатора) звездой их концы X , Y и Z соединяют в одну общую точку N , называемую нейтральной точкой (или нейтралью) (рис. 1.6). Концы фаз приемников (Z_a , Z_b , Z_c) также соединяют в одну точку n . Такое соединение называется соединением «звезда».

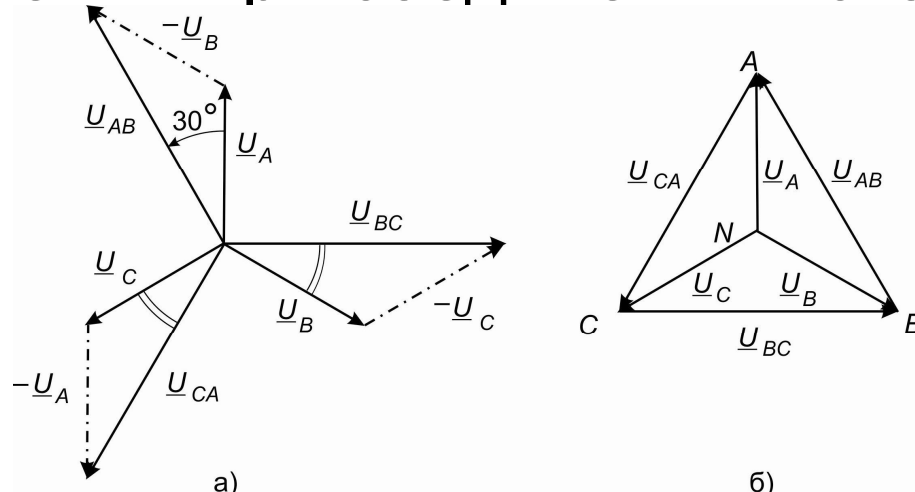
Схема связанной четырехпроводной трехфазной цепи



- Провода $A-a$, $B-b$ и $C-c$, соединяющие начала фаз генератора и приемника, называются линейными, провод $N-n$, соединяющий точку N генератора с точкой n приемника, – нейтральным.
- Трехфазная цепь с нейтральным проводом будет четырехпроводной, без нейтрального провода – трехпроводной.
- В трехфазных цепях различают фазные и линейные напряжения. Фазное напряжение U_{Φ} – напряжение между началом и концом фазы или между линейным проводом и нейтралью (U_A, U_B, U_C у источника; U_a, U_b, U_c у приемника). Если сопротивлением проводов можно пренебречь, то фазное напряжение в приемнике считают таким же, как и в источнике.
- ($U_A=U_a, U_B=U_b, U_C=U_c$). За условно положительные направления фазных напряжений принимают направления от начала к концу фаз.

- Линейное напряжение (U_L) – напряжение между линейными проводами или между одноименными выводами разных фаз (U_{AB}, U_{BC}, U_{CA}). Условно положительные направления линейных напряжений приняты от точек, соответствующих первому индексу, к точкам соответствующим второму индексу. .
- Предусмотренные ГОСТом линейные и фазные напряжения для цепей низкого напряжения связаны между собой соотношениями:
- $U_L=660\text{В}; U_{\Phi}=380\text{В};$
- $U_L=380\text{В}; U_{\Phi}=220\text{В}; U_L=220\text{В}; U_{\Phi}=127\text{В}.$
- Векторную диаграмму удобно выполнить топографической , тогда каждой точке цепи соответствует определенная точка на диаграмме. Вектор, проведенный между двумя точками топографической диаграммы, выражает по величине и фазе напряжения между одноименными точками цепи.
- По аналогии с фазными и линейными напряжениями различают также фазные и линейные токи:
- · Фазные (I_{Φ}) – это токи в фазах генератора и приемников.
- · Линейные (I_L) – токи в линейных проводах.
- При соединении в звезду фазные и линейные токи равны
- $I_{\Phi}=I_L.$
- Ток, протекающий в нейтральном проводе, обозначают $I_N.$

Векторные диаграммы фазных и линейных напряжений при соединении источника звездой



- По первому закону Кирхгофа для нейтральной точки n (N) имеем в комплексной форме
- $\underline{I}_N = \underline{I}_A + \underline{I}_B + \underline{I}_C$.
-
- В соответствии с выбранными условными положительными направлениями фазных и линейных напряжений можно записать уравнения по второму закону Кирхгофа.
- $\underline{U}_{AB} = \underline{U}_A - \underline{U}_B$; $\underline{U}_{BC} = \underline{U}_B - \underline{U}_C$; $\underline{U}_{CA} = \underline{U}_C - \underline{U}_A$.
- Согласно этим выражениям на рис. а построена векторная диаграмма, из которой видно, что при симметричной системе фазных напряжений система линейных напряжений тоже симметрична: \underline{U}_{AB} , \underline{U}_{BC} , \underline{U}_{CA} равны по величине и сдвинуты по фазе относительно друг друга на 120° (общее обозначение U_Δ), и опережают, соответственно, векторы фазных напряжений \underline{U}_A , \underline{U}_B , \underline{U}_C (U_ϕ) на угол 30° .
- Действующие значения линейных напряжений можно определить графически по векторной диаграмме или по формуле, которая следует из треугольника, образованного векторами двух фазных и одного линейного напряжений:
- $U_\Delta = 2U_\phi \cos 30^\circ$

Классификация приемников в трехфазной цепи

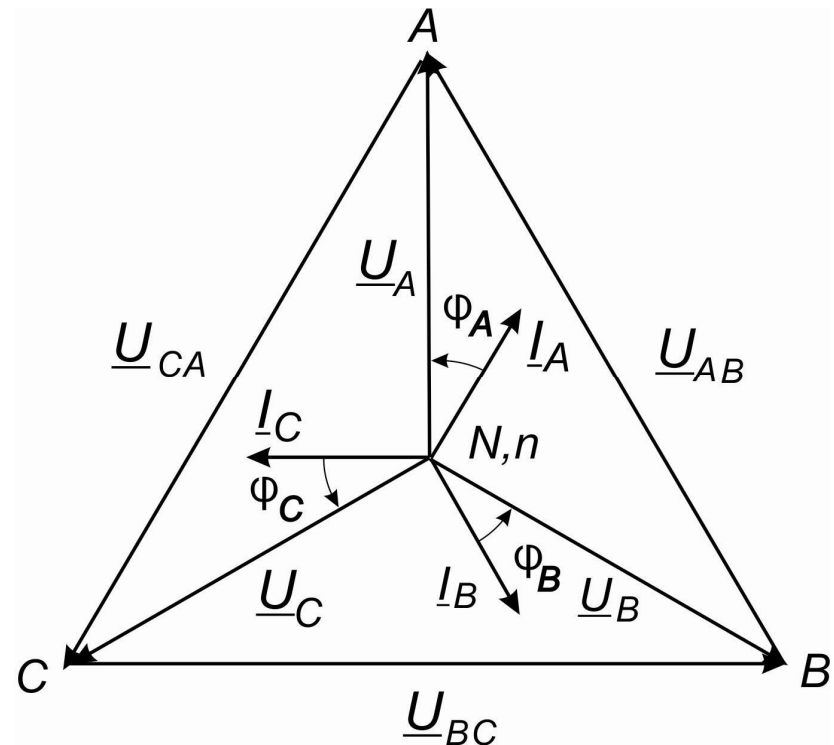
- Приемники, включаемые в трехфазную цепь, могут быть либо однофазными, либо трехфазными. К однофазным приемникам относятся электрические лампы накаливания и другие осветительные приборы, различные бытовые приборы, однофазные двигатели и т.д. К трехфазным приемникам относятся трехфазные асинхронные двигатели и индукционные печи. Обычно комплексные сопротивления фаз трехфазных приемников равны между собой:
- $\underline{Z}_a = \underline{Z}_b = \underline{Z}_c = Z e^{j\varphi}$.
- Такие приемники называют симметричными. Если это условие не выполняется, то приемники называют несимметричными. При этом, если $Z_a = Z_b = Z_c$, то трехфазный приемник называют равномерным, если $\varphi_a = \varphi_b = \varphi_c$, то однородным.

Четырехпроводная цепь

- Для расчета трехфазной цепи применимы все методы, используемые для расчета линейных цепей. Обычно сопротивления проводов и внутреннее сопротивление генератора меньше сопротивлений приемников, поэтому для упрощения расчетов таких цепей (если не требуется большая точность) сопротивления проводов можно не учитывать ($Z_{\text{л}} = 0$, $Z_N = 0$).
- Тогда фазные напряжения приемника U_a , U_b и U_c будут равны соответственно фазным напряжениям источника электрической энергии (генератора или вторичной обмотки трансформатора), т. е. $U_a = U_A$; $U_b = U_B$; $U_c = U_C$. Если полные комплексные сопротивления фаз приемника равны $\underline{Z}_a = \underline{Z}_b = \underline{Z}_c$, то токи в каждой фазе можно определить по формулам $\underline{I}_a = \underline{U}_a / \underline{Z}_a$; $\underline{I}_b = \underline{U}_b / \underline{Z}_b$; $\underline{I}_c = \underline{U}_c / \underline{Z}_c$.
- В соответствии с первым законом Кирхгофа ток в нейтральном проводе
- $\underline{I}_N = \underline{I}_a + \underline{I}_b + \underline{I}_c = \underline{I}_A + \underline{I}_B + \underline{I}_C$.

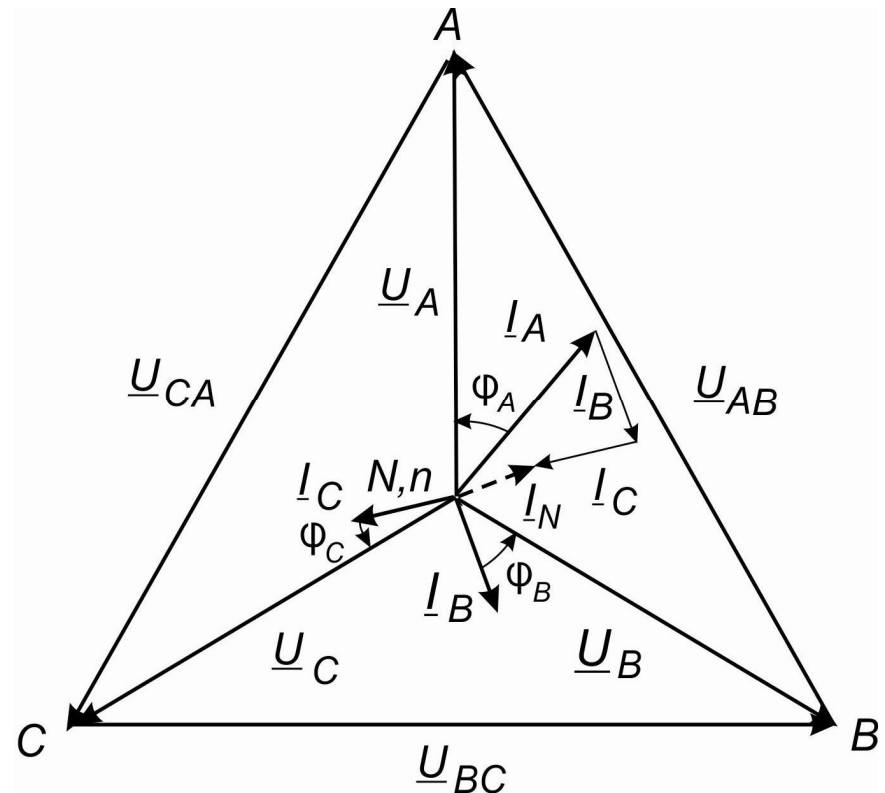
Симметричная нагрузка приемника

- При симметричной системе напряжений и симметричной нагрузке, когда $\underline{Z}_a = \underline{Z}_b = \underline{Z}_c$, т.е. когда $R_a = R_b = R_c = R_\phi$ и $X_a = X_b = X_c = X_\phi$, фазные токи равны по значению и углы сдвига фаз одинаковы
- $I_a = I_b = I_c = I_\phi = U_\phi / Z_\phi$, (1.12) $\varphi_a = \varphi_b = \varphi_c = \varphi = \arctg(X_\phi/R_\phi)$.
- Построив векторную диаграмму токов для симметричного приемника, легко установить, что геометрическая сумма трех векторов тока равна нулю: $\underline{I}_a + \underline{I}_b + \underline{I}_c = 0$. Следовательно, в случае симметричной нагрузки ток в нейтральном проводе $I_N = 0$, поэтому необходимость в нейтральном проводе отпадает.

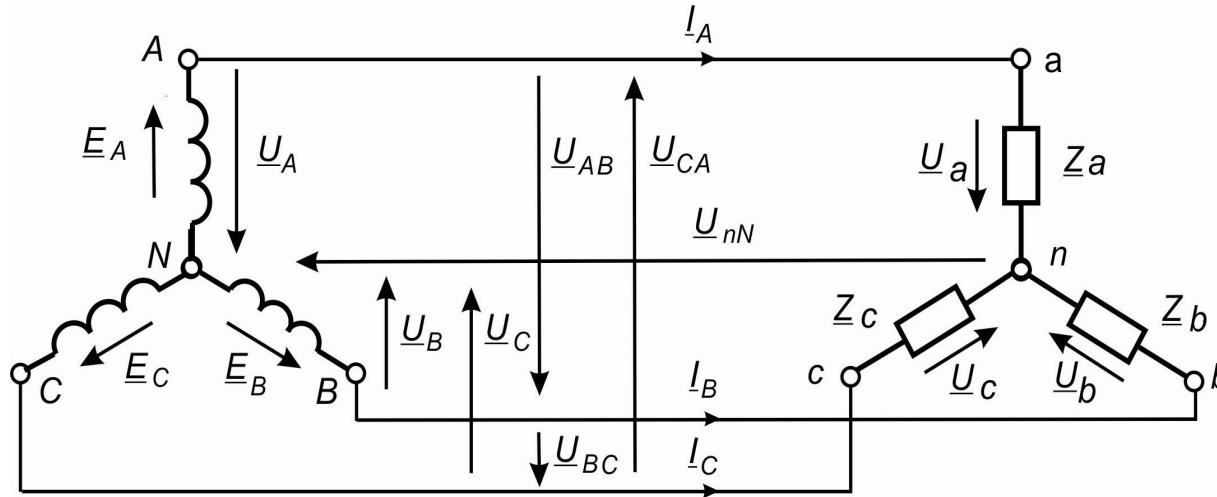


Несимметричная нагрузка приемника

- При симметричной системе напряжений и несимметричной нагрузке, когда $Z_a \neq Z_b \neq Z_c$ и $\varphi_a \neq \varphi_b \neq \varphi_c$ токи в фазах потребителя различны и определяются по закону Ома
- $I_a = U_a / Z_a$; $I_b = U_b / Z_b$; $I_c = U_c / Z_c$.
- Ток в нейтральном проводе I_N равен геометрической сумме фазных токов
- $I_N = I_a + I_b + I_c$.
- Напряжения будут $U_a = U_{A^2}$; $U_b = U_{B^2}$; $U_c = U_{C^2}$, $\varphi = \pi/3$, благодаря нейтральному проводу при $Z_N = 0$.
- Следовательно, нейтральный провод обеспечивает симметрию фазных напряжений приемника при несимметричной нагрузке.
- Поэтому в четырехпроводную сеть включают однофазные несимметричные нагрузки, например, электрические лампы накаливания. Режим работы каждой фазы нагрузки, находящейся под неизменным фазным напряжением генератора, не будет зависеть от режима работы других фаз.



Трехпроводная электрическая цепь, симметричная нагрузка



- При симметричной нагрузке, когда $\underline{Z}_a = \underline{Z}_b = \underline{Z}_c = Z_\phi$, напряжение между нейтральной точкой источника N и нейтральной точкой приемника n равно нулю, $U_{nN} = 0$.
- Соотношение между фазными и линейными напряжениями приемника также равно $\sqrt{3}$, т.е. $U_\phi = U_\Delta / \sqrt{3}$, а токи в фазах определяются по тем же формулам, что и для четырехпроводной цепи. В случае симметричного приемника достаточно определить ток только в одной из фаз. Сдвиг фаз между током и соответствующим напряжением $\varphi = \arctg (X / R)$.

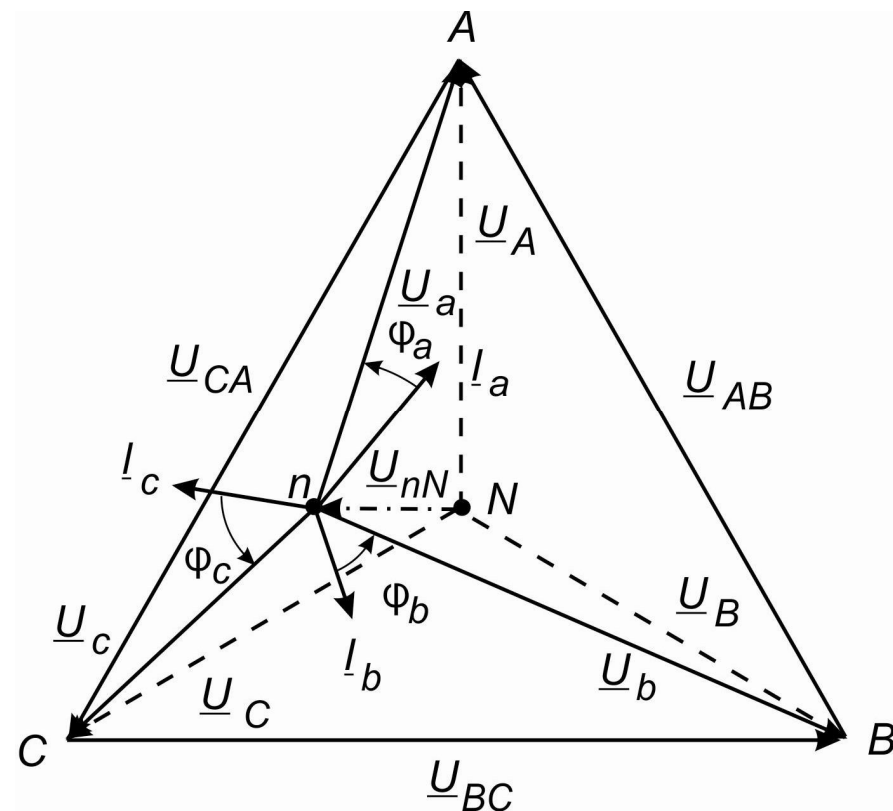
Несимметричная нагрузка

- При несимметричной нагрузке $\underline{Z}_a \neq \underline{Z}_b \neq \underline{Z}_c$ между нейтральными точками приемника и источника электроэнергии возникает напряжение смещения нейтрали \underline{U}_{nN} .
- Для определения напряжения смещения нейтрали можно воспользоваться формулой межузлового напряжения, так как схема рис. представляет собой схему с двумя узлами,
-
- $$\underline{U}_{nN} = (\underline{Y}_a \underline{U}_a + \underline{Y}_b \underline{U}_b + \underline{Y}_c \underline{U}_c) / (\underline{Y}_a + \underline{Y}_b + \underline{Y}_c)$$
- где: $\underline{Y}_a = 1 / \underline{Z}_a$; $\underline{Y}_b = 1 / \underline{Z}_b$; $\underline{Y}_c = 1 / \underline{Z}_c$ – комплексы проводимостей фаз нагрузки.
- Очевидно, что теперь напряжения на фазах приемника будут отличаться друг от друга. Из второго закона Кирхгофа следует, что
- $\underline{U}_a = \underline{U}_A - \underline{U}_{nN}$; $\underline{U}_b = \underline{U}_B - \underline{U}_{nN}$; $\underline{U}_c = \underline{U}_C - \underline{U}_{nN}$. Зная фазные напряжения приемника, можно определить фазные токи:
- $\underline{I}_a = \underline{U}_a / \underline{Z}_a = \underline{Y}_a \underline{U}_a$; $\underline{I}_b = \underline{U}_b / \underline{Z}_b = \underline{Y}_b \underline{U}_b$; $\underline{I}_c = \underline{U}_c / \underline{Z}_c = \underline{Y}_c \underline{U}_c$.
- Векторы фазных напряжений можно определить графически, построив векторную (топографическую) диаграмму фазных напряжений источника питания и \underline{U}_{nN} .

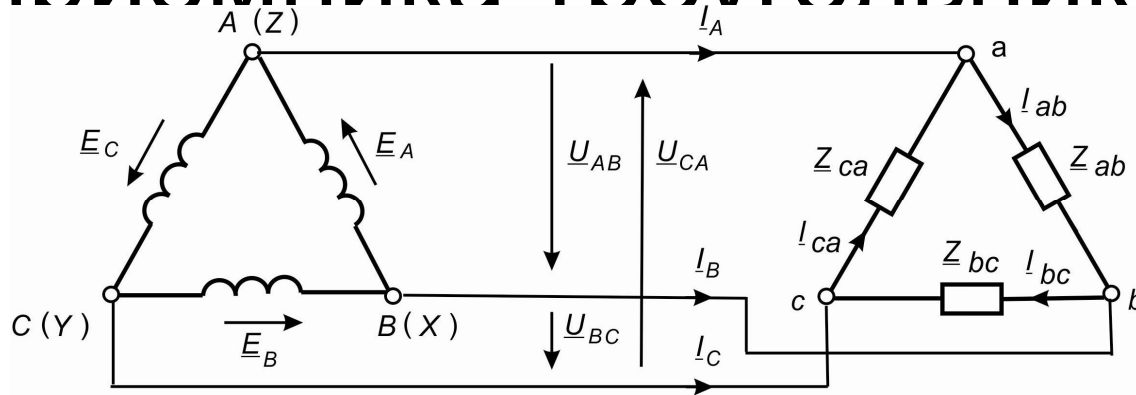
- При изменении величины (или характера) фазных сопротивлений напряжение смещений нейтрали \underline{U}_nN может изменяться в широких пределах. При этом нейтральная точка приемника n на диаграмме может занимать разные положения, а фазные напряжения приемника \underline{U}_a , \underline{U}_b и \underline{U}_c могут отличаться друг от друга весьма существенно.
- Таким образом, при симметричной нагрузке нейтральный провод можно удалить и это не повлияет на фазные напряжения приемника. При несимметричной нагрузке и отсутствии нейтрального провода фазные напряжения нагрузки уже не связаны жестко с фазными напряжениями генератора, так как на нагрузку воздействуют только линейные напряжения генератора. Несимметричная нагрузка в таких условиях вызывает несимметрию ее фазных напряжений \underline{U}_a , \underline{U}_b , \underline{U}_c и смещение ее нейтральной точки n из центра треугольника напряжений (смещение нейтрали).

Векторная диаграмма напряжений и токов при соединении несимметричной нагрузки без нейтрального провода

- Направление смещения нейтрали зависит от последовательности фаз системы и характера нагрузки.
- Поэтому нейтральный провод необходим для того, чтобы:
 - выравнять фазные напряжения приемника при несимметричной нагрузке;
 - подключать к трехфазной цепи однофазные приемники с номинальным напряжением в $\sqrt{3}$ раз меньше номинального линейного напряжения сети.
- Следует иметь в виду, что в цепь нейтрального провода нельзя ставить предохранитель, так как перегорание предохранителя приведет к разрыву нейтрального провода и появлению значительных перенапряжений на фазах нагрузки.



Соединение фаз генератора и приемника треугольником

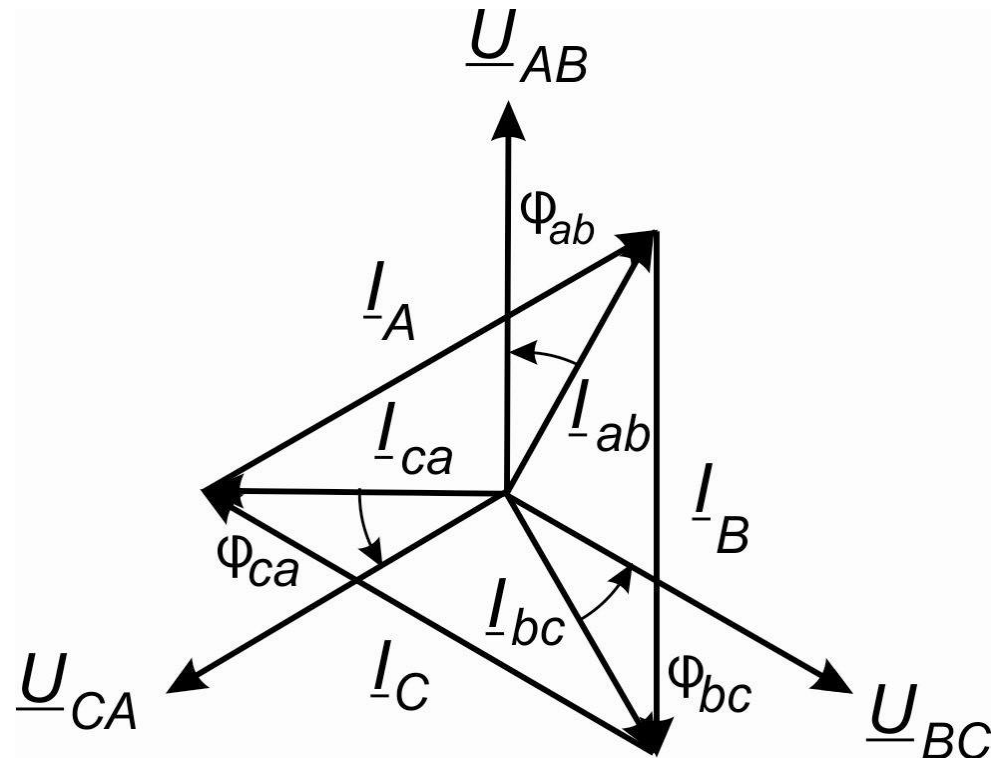


- Соединение фаз источника в замкнутый треугольник возможно при симметричной системе ЭДС, так как
- $\underline{E}_A + \underline{E}_B + \underline{E}_C = 0$.
- Если соединение обмоток треугольником выполнено неправильно, т.е. в одну точку соединены концы или начала двух фаз, то суммарная ЭДС в контуре треугольника отличается от нуля и по обмоткам протекает большой ток. Это аварийный режим для источников питания, и поэтому недопустим.
- Напряжение между концом и началом фазы при соединении треугольником – это напряжение между линейными проводами. Поэтому при соединении треугольником линейное напряжение равно фазному напряжению
- $U_{\text{л}} = U_{\text{ф}}$.

- Пренебрегая сопротивлением линейных проводов, линейные напряжения потребителя можно приравнять линейным напряжениям источника питания: $U_{ab} = U_{AB}$, $U_{bc} = U_{BC}$, $U_{ca} = U_{CA}$.
- По фазам Z_{ab} , Z_{bc} , Z_{ca} приемника протекают фазные токи \underline{I}_{ab} , \underline{I}_{bc} и \underline{I}_{ca} . Условное положительное направление фазных напряжений \underline{U}_{ab} , \underline{U}_{bc} и \underline{U}_{ca} совпадает с положительным направлением фазных токов. Условное положительное направление линейных токов \underline{I}_A , \underline{I}_B и \underline{I}_C принято от источников питания к приемнику.
- В отличие от соединения звездой при соединении треугольником фазные токи не равны линейным. Токи в фазах приемника определяются по формулам
- $\underline{I}_{ab} = \underline{U}_{ab} / \underline{Z}_{ab}$; $\underline{I}_{bc} = \underline{U}_{bc} / \underline{Z}_{bc}$; $\underline{I}_{ca} = \underline{U}_{ca} / \underline{Z}_{ca}$.
- Линейные токи можно определить по фазным, составив уравнения по первому закону Кирхгофа для узлов a , b и c
- $\underline{I}_A = \underline{I}_{ab} - \underline{I}_{ca}$; $\underline{I}_B = \underline{I}_{bc} - \underline{I}_{ab}$; $\underline{I}_C = \underline{I}_{ca} - \underline{I}_{bc}$.
- Сложив левые и правые части системы уравнений, получим
- $\underline{I}_A + \underline{I}_B + \underline{I}_C = 0$,
- т.е. сумма комплексных линейных токов равна нулю как при симметричной, так и при несимметричной нагрузке.

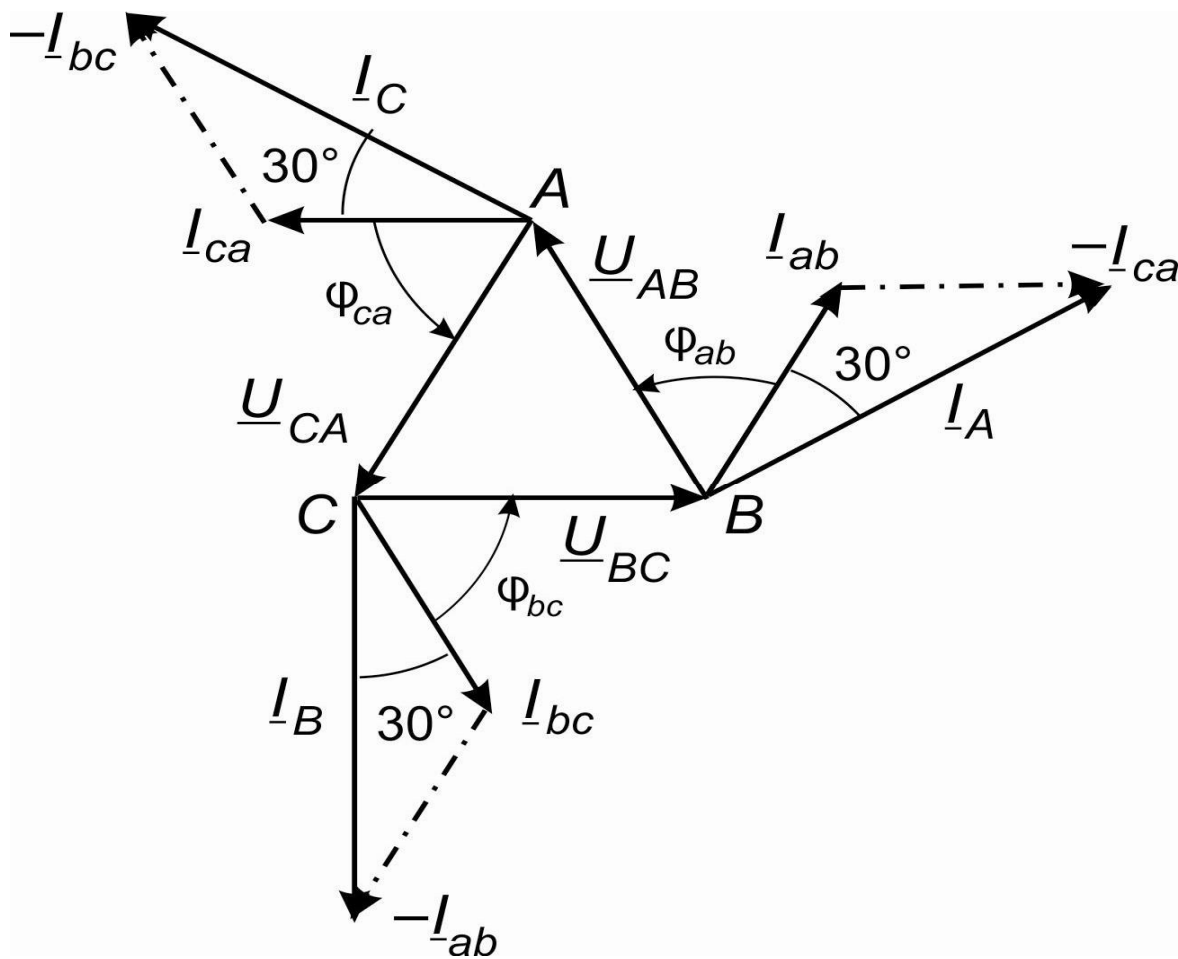
Симметричная нагрузка

- При симметричной нагрузке
- $\underline{Z}_{ab} = \underline{Z}_{bc} = \underline{Z}_{ca} = \underline{Z}e^{j\varphi}$,
- т.е. $Z_{ab} = Z_{bc} = Z_{ca} = Z$, $\varphi_{ab} = \varphi_{bc} = \varphi_{ca} = \varphi$.
- Так как линейные (они же фазные) напряжения U_{AB} , U_{BC} , U_{CA} симметричны, то и фазные токи образуют симметричную систему
- $\underline{i}_{ab} = \underline{U}_{ab} / \underline{Z}_{ab}$; $\underline{i}_{bc} = \underline{U}_{bc} / \underline{Z}_{bc}$; $\underline{i}_{ca} = \underline{U}_{ca} / \underline{Z}_{ca}$.
- Абсолютные значения их равны, а сдвиги по фазе относительно друг друга составляют 120° .
- Линейные токи
- $\underline{I}_A = \underline{i}_{ab} - \underline{i}_{ca}$; $\underline{I}_B = \underline{i}_{bc} - \underline{i}_{ab}$; $\underline{I}_C = \underline{i}_{ca} - \underline{i}_{bc}$;
- образуют также симметричную систему токов.



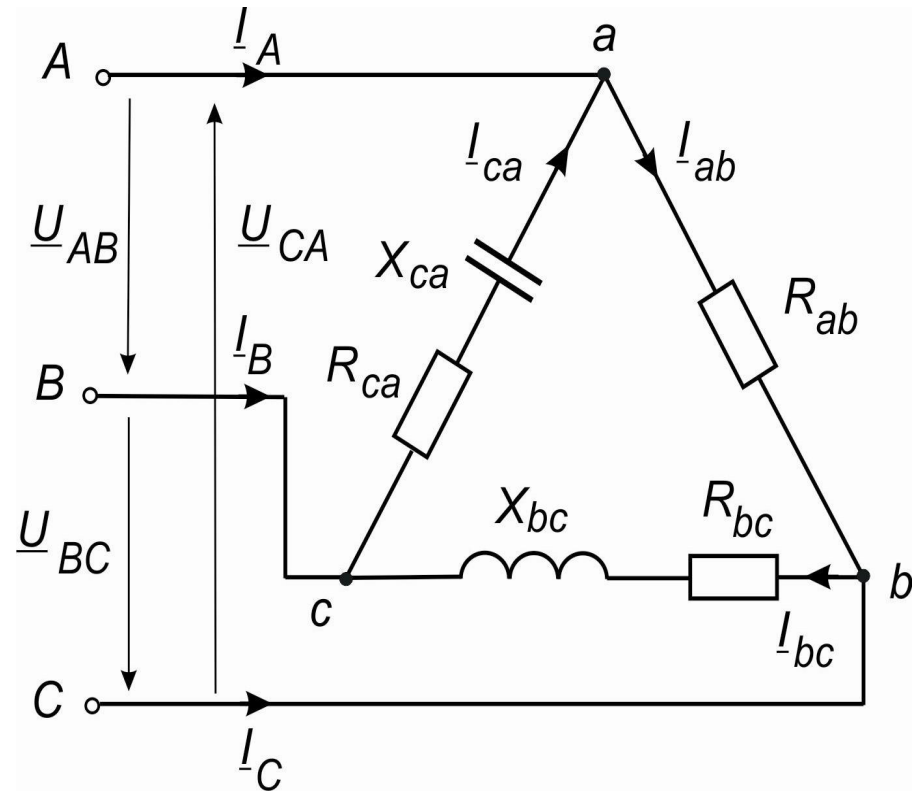
- На векторной диаграмме фазные токи отстают от фазных напряжений на угол φ (полагаем, что фазы приемника являются индуктивными, т.е. $\varphi > 0^\circ$). Здесь принято, что напряжение U_{AB} имеет нулевую фазу. Из диаграммы следует, что любой линейный ток больше фазного в $\sqrt{3}$ раз. Линейный ток I_A отстает по фазе от фазного тока \underline{i}_{ab} на угол 30° , на этот же угол отстает I_B от \underline{i}_{bc} , I_C от \underline{i}_{ca} .
- Таким образом, при соединении треугольником действующее значение линейного тока при симметричной нагрузке в $\sqrt{3}$ раз больше действующего значения фазного тока и $U_{\text{Л}} = U_{\text{Ф}}$; $I_{\text{Л}} = \sqrt{3}I_{\text{Ф}}$.
- При равномерной нагрузке фаз расчет трехфазной цепи соединенной треугольником, можно свести к расчету одной фазы.
- Фазное напряжение $U_{\text{Ф}} = U_{\text{Л}}$. Фазный ток $I_{\text{Ф}} = U_{\text{Ф}} / Z_{\text{Ф}}$, линейный ток
- $I_{\text{Л}} = \sqrt{3}I_{\text{Ф}}$, угол сдвига по фазе $\varphi = \text{arctg}(X_{\text{Ф}} / R_{\text{Ф}})$.

Векторная диаграмма напряжений и токов при симметричной активно-индуктивной нагрузке



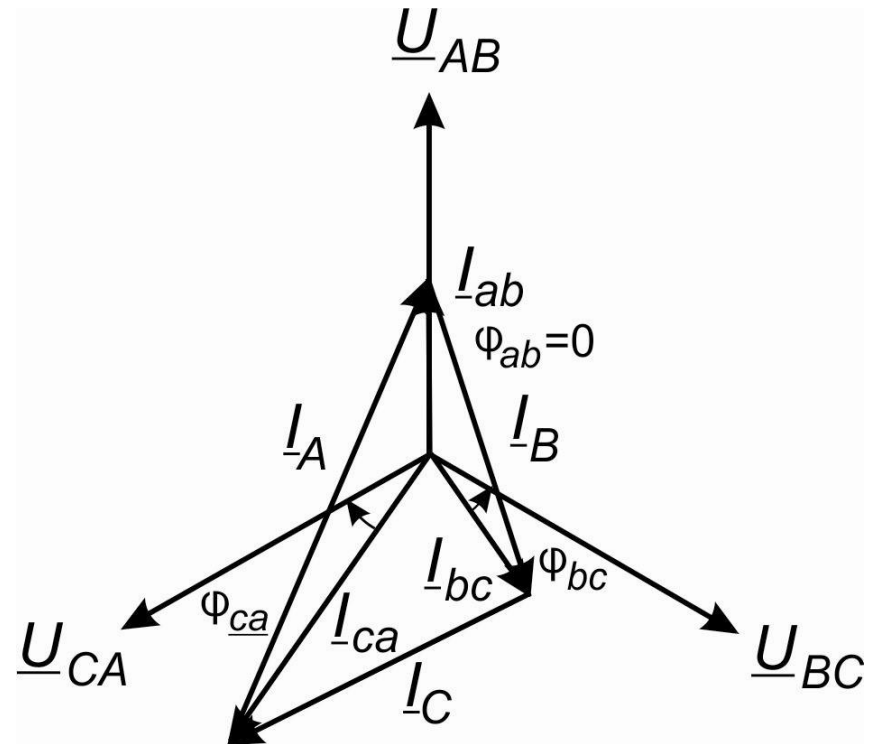
Несимметричная нагрузка приемника

- В общем случае при несимметричной нагрузке $Z_{ab} \neq Z_{bc} \neq Z_{ca}$. Обычно она возникает при питании от трехфазной сети однофазных приемников. Например, для нагрузки (см. рис), фазные токи, углы сдвига фаз и фазные мощности будут в общем случае различными.
- Электрическая схема при несимметричной нагрузке
- Векторная диаграмма для случая, когда в фазе ab имеется активная нагрузка, в фазе bc – активно-индуктивная, а в фазе ca – активноемкостная



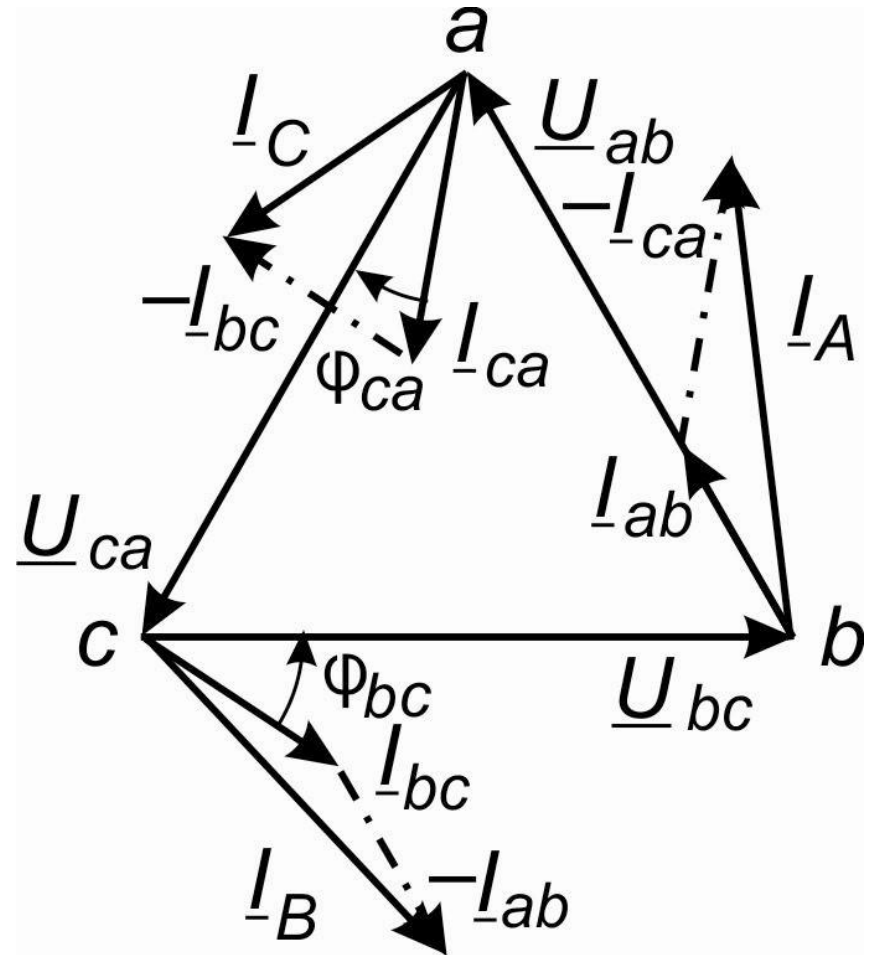
Векторная диаграмма напряжений и токов при несимметричной нагрузке

- Построение векторов линейных токов произведено в соответствии с выражениями
- $\underline{I}_A = \underline{I}_{ab} - \underline{I}_{ca}$; $\underline{I}_B = \underline{I}_{bc} - \underline{I}_{ab}$; $\underline{I}_C = \underline{I}_{ca} - \underline{I}_{bc}$. Таким образом, при несимметричной нагрузке симметрия фазных токов \underline{I}_{ab} , \underline{I}_{bc} , \underline{I}_{ca} нарушается, поэтому линейные токи \underline{I}_A , \underline{I}_B , \underline{I}_C можно определить только расчетом по вышеприведенным уравнениям или найти графическим путем из векторных диаграмм.



Топографическая диаграмма напряжений и токов при несимметричной нагрузке

- Важной особенностью соединения фаз приемника треугольником является то, что при изменении сопротивления одной из фаз режим работы других фаз остается неизменным, так как линейные напряжения генератора являются постоянными. Будет изменяться только ток данной фазы и линейные токи в проводах линии, соединенных с этой фазой. Поэтому схема соединения треугольником широко используется для включения несимметричной нагрузки.
- При расчете для несимметричной нагрузки сначала определяют значения фазных токов I_{ab} , I_{bc} , I_{ca} и соответствующие им сдвиги фаз φ_{ab} , φ_{bc} , φ_{ca} . Затем определяют линейные токи с помощью уравнений в комплексной форме или с помощью векторных диаграмм



Общие замечания к расчету трехфазных цепей

- При расчете трехфазных цепей исходят из предположения, что генератор дает симметричную систему напряжений. На практике несимметрия нагрузки практически не влияет на систему напряжений генератора в том случае, если мощность нагрузки мала по сравнению с мощностью генератора или сети электроснабжения.
- Схема соединения обмоток трехфазного генератора не предопределяет схему соединения нагрузки. Так, при соединении фаз генератора в звезду нагрузка может быть соединена в звезду с нейтральным проводом, в звезду без нейтрального провода или, наконец, в треугольник.

Мощность трехфазной цепи, ее расчет и измерение

- В трехфазных цепях, так же как и в однофазных, пользуются понятиями активной, реактивной и полной мощностей.
- **Соединение потребителей звездой**
- В общем случае несимметричной нагрузки активная мощность трехфазного приемника равна сумме активных мощностей отдельных фаз
- $P = P_a + P_b + P_c$,
- Где: $P_a = U_a I_a \cos \varphi_a$; $P_b = U_b I_b \cos \varphi_b$; $P_c = U_c I_c \cos \varphi_c$;
-
- U_a, U_b, U_c ; I_a, I_b, I_c – фазные напряжения и токи; $\varphi_a, \varphi_b, \varphi_c$ – углы сдвига фаз между напряжением и током.
- Реактивная мощность соответственно равна алгебраической сумме реактивных мощностей отдельных фаз:
- $Q = Q_a + Q_b + Q_c$, где $Q_a = U_a I_a \sin \varphi_a$; $Q_b = U_b I_b \sin \varphi_b$; $Q_c = U_c I_c \sin \varphi_c$.
- Полная мощность отдельных фаз $S_a = U_a I_a$; $S_b = U_b I_b$; $S_c = U_c I_c$.
- Полная мощность трехфазного приемника будет равна корню квадратному из суммы квадратов активных и реактивных мощностей.

- При симметричной системе напряжений ($U_a = U_b = U_c = U_\phi$) и симметричной нагрузке ($I_a = I_b = I_c = I_\phi$; $\varphi_a = \varphi_b = \varphi_c = \varphi$) фазные мощности равны
- $P_a = P_b = P_c = P_\phi = U_\phi I_\phi \cos \varphi$;
- $Q_a = Q_b = Q_c = Q_\phi = U_\phi I_\phi \sin \varphi$.
- Активная мощность симметричного трехфазного приемника
- $= 3 P_\phi = 3 U_\phi I_\phi \cos \varphi$.
- Аналогично выражается и реактивная мощность $Q = 3 Q_\phi = 3 U_\phi I_\phi \sin \varphi$.
- Полная мощность
- $S = 3 S_\phi = 3 U_\phi I_\phi$.
- Отсюда следует, что в трехфазной цепи при симметричной системе напряжений и симметричной нагрузке достаточно измерить мощность одной фазы и утроить результат.

Соединение потребителей треугольником

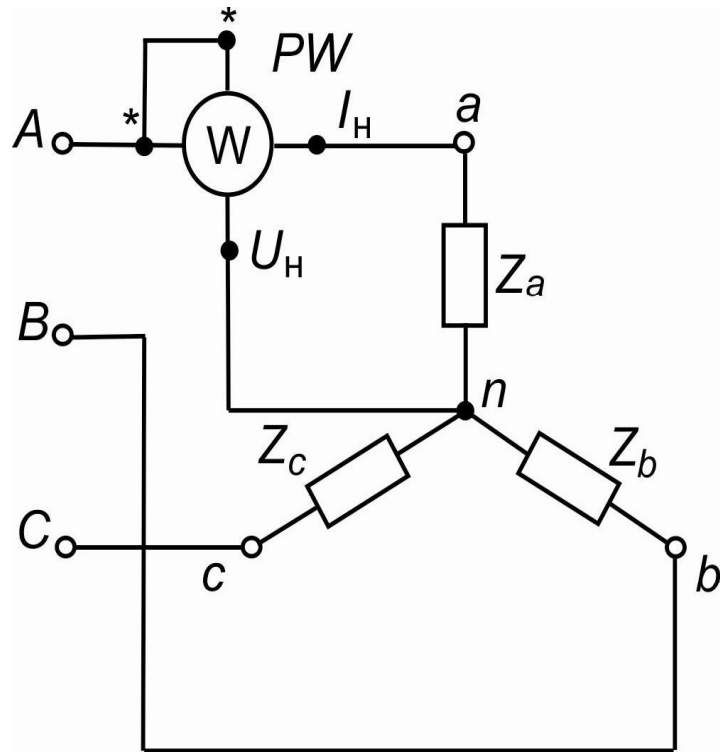
- В общем случае несимметричной нагрузки активная мощность трехфазного приемника равна сумме активных мощностей отдельных фаз
- $P = P_{ab} + P_{bc} + P_{ca}$,
- где
- $P_{ab} = U_{ab} I_{ab} \cos \varphi_{ab}$; $P_{bc} = U_{bc} I_{bc} \cos \varphi_{bc}$; $P_{ca} = U_{ca} I_{ca} \cos \varphi_{ca}$;
- U_{ab}, U_{bc}, U_{ca} ; I_{ab}, I_{bc}, I_{ca} – фазные напряжения и токи; $\varphi_{ab}, \varphi_{bc}, \varphi_{ca}$ – углы сдвига фаз между напряжением и током.
- Реактивная мощность соответственно равна алгебраической сумме реактивных мощностей отдельных фаз
- $Q = Q_{ab} + Q_{bc} + Q_{ca}$, где $Q_{ab} = U_{ab} I_{ab} \sin \varphi_{ab}$; $Q_{bc} = U_{bc} I_{bc} \sin \varphi_{bc}$; $Q_{ca} = U_{ca} I_{ca} \sin \varphi_{ca}$. Полная мощность отдельных фаз (1.35) $S_{ab} = U_{ab} I_{ab}$; $S_{bc} = U_{bc} I_{bc}$; $S_{ca} = U_{ca} I_{ca}$. Полная мощность трехфазного приемника равна корню квадратному из суммы квадратов активных и реактивных мощностей.

- При симметричной системе напряжений ($U_{ab} = U_{bc} = U_{ca} = U_{\phi}$) и симметричной нагрузке ($I_{ab} = I_{bc} = I_{ca} = I_{\phi}$; $\varphi_{ab} = \varphi_{bc} = \varphi_{ca} = \varphi$) фазные мощности равны
- $P_{ab} = P_{bc} = P_{ca} = P_{\phi} = U_{\phi} I_{\phi} \cos \varphi$;
- $Q_{ab} = Q_{bc} = Q_{ca} = Q_{\phi} = U_{\phi} I_{\phi} \sin \varphi$.
- Активная мощность симметричного трехфазного приемника
- $= 3 P_{\phi} = 3 U_{\phi} I_{\phi} \cos \varphi$.
- Аналогично выражается и реактивная мощность
- $= 3 Q_{\phi} = 3 U_{\phi} I_{\phi} \sin \varphi$.
- Полная мощность
- $S = 3 S_{\phi} = 3 U_{\phi} I_{\phi}$.
- Так как за номинальные величины обычно принимают линейные напряжения и токи, то мощности удобнее выражать через линейные величины $U_{\text{л}}$ и $I_{\text{л}}$.
- При соединении фаз симметричного приемника звездой $U_{\phi} = U_{\text{л}} / \sqrt{3}$,
- $I_{\phi} = I_{\text{л}}$, при соединении треугольником $U_{\phi} = U_{\text{л}}$, $I_{\phi} = I_{\text{л}} / \sqrt{3}$. Поэтому независимо от схемы соединения фаз приемника активная мощность при симметричной нагрузке определяется одной и той же формулой
- $P = \sqrt{3} U_{\text{л}} I_{\text{л}} \cos \varphi$,
- где $U_{\text{л}}$ и $I_{\text{л}}$ – линейные напряжение и ток; φ – угол сдвига фаз между фазным напряжением и током.
- Обычно индексы "л" и "ф" не указывают и формула принимает вид
- $P = \sqrt{3} U I \cos \varphi$. Соответственно реактивная мощность $Q = \sqrt{3} U I \sin \varphi$. и полная мощность $S = \sqrt{3} U I$.
- При этом надо помнить, что угол φ является углом сдвига фаз между фазным напряжением и током, и, что при неизменном линейном напряжении, при переключении приемника со звезды в треугольник его мощность увеличивается в три раза:
- $P_{\Delta} = 3 P_{Y}$.

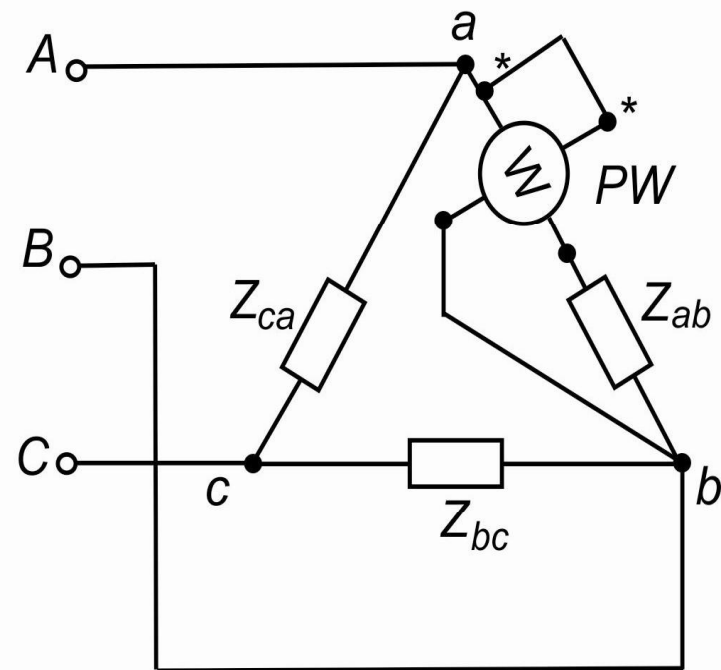
Измерение активной мощности в трехфазных цепях

- Измерение активной мощности в трехфазных цепях производят с помощью трех, двух или одного ваттметров, используя различные схемы их включения. Схема включения ваттметров для измерения активной мощности определяется схемой сети (трех- или четырехпроводная), схемой соединения фаз приемника (звезда или треугольник), характером нагрузки (симметричная или несимметричная), доступностью нейтральной точки.
- При несимметричной нагрузке в четырехпроводной цепи активную мощность измеряют тремя ваттметрами, каждый из которых измеряет мощность одной фазы – фазную мощность.
- Активная мощность приемника определяют по сумме показаний трех ваттметров
- $P = P_1 + P_2 + P_3$,
- где $P_1 = U_A I_A \cos \varphi_A$; $P_2 = U_B I_B \cos \varphi_B$; $P_3 = U_C I_C \cos \varphi_C$.
- Измерение мощности тремя ваттметрами возможно при любых условиях.
- При симметричном приемнике и доступной нейтральной точке активную мощность приемника определяют с помощью одного ваттметра, измеряя активную мощность одной фазы P_Φ по схеме (рис. далее). Активная мощность всего трехфазного приемника равна при этом утроенному показанию ваттметра: $P = 3 P_\Phi$.

Схема включения ваттметра в трехпроводную цепь: а)
по схеме звезда, б) по схеме треугольника



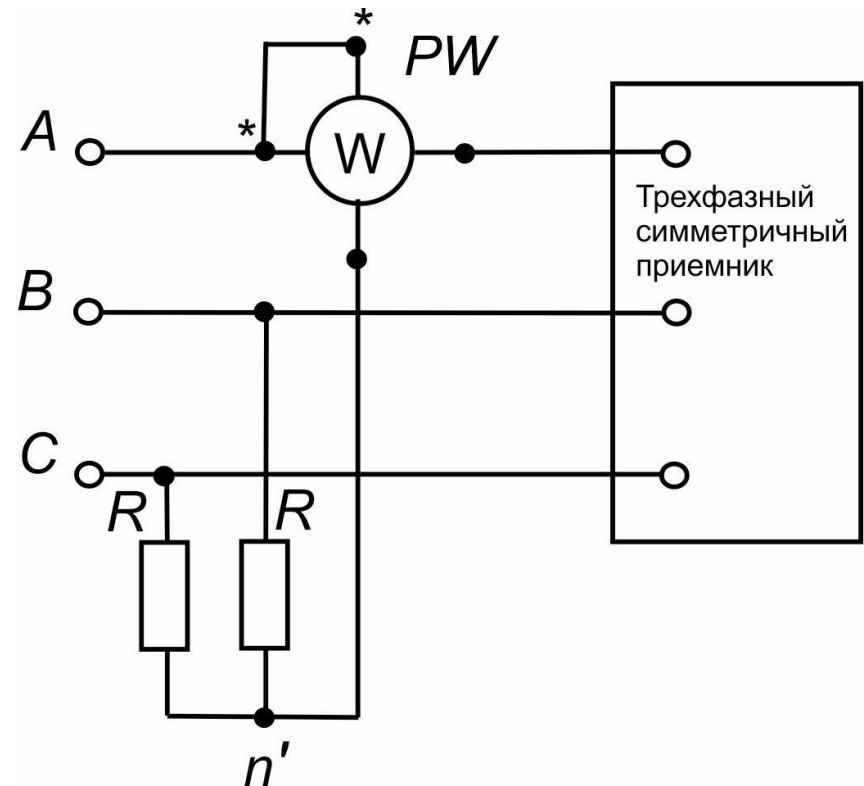
а)



б)

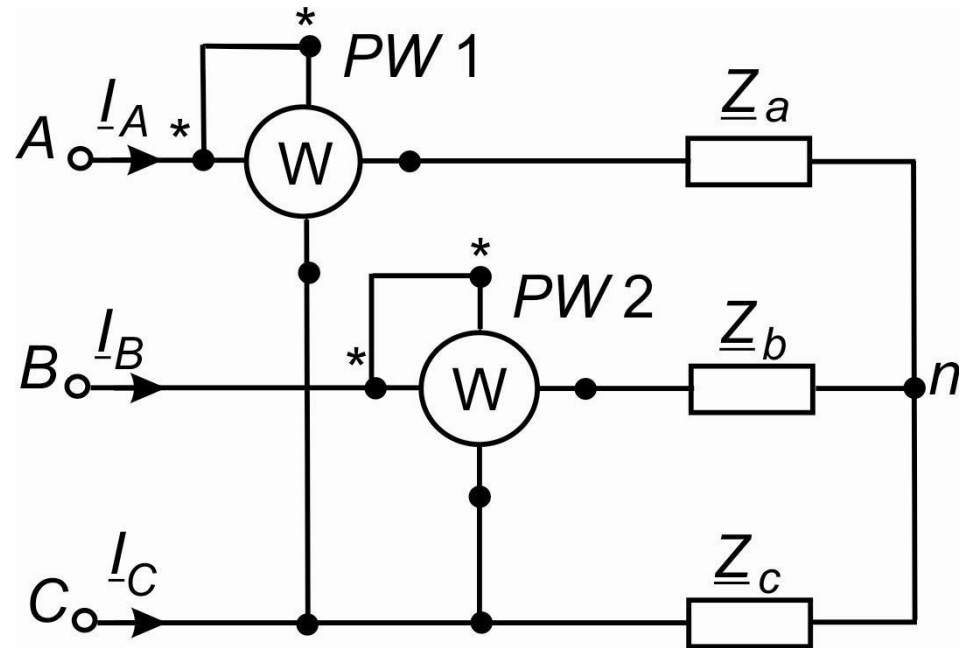
Схема включения ваттметра в трехпроводную цепь с искусственной нейтральной точкой

- На рис. показано включение прибора непосредственно в одну из фаз приемника. В случае, если нейтральная точка приемника недоступна или зажимы фаз приемника, включенного треугольником не выведены, применяют схему с использованием искусственной нейтральной точки n' . В этой схеме дополнительно в две фазы включают резисторы с сопротивлением $R = R_V$.
- Измерение активной мощности симметричного приемника в трехфазной цепи одним ваттметром применяют только при полной гарантии симметричности трехфазной системы.



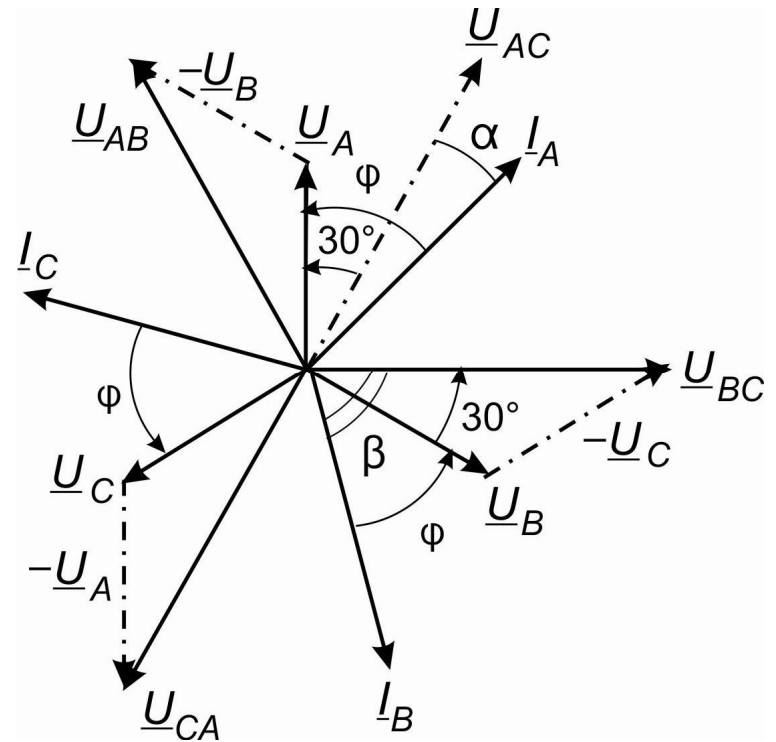
Измерение активной мощности двумя ваттметрами

- В трехпроводных трехфазных цепях при симметричной и несимметричной нагрузках и любом способе соединения приемников широко распространена схема измерения активной мощности приемника двумя ваттметрами. Показания двух ваттметров при определенной схеме их включения позволяют определить активную мощность трехфазного приемника, включенного в цепь с симметричным напряжением источника питания.



Векторная диаграмма напряжений и токов при симметричной нагрузке

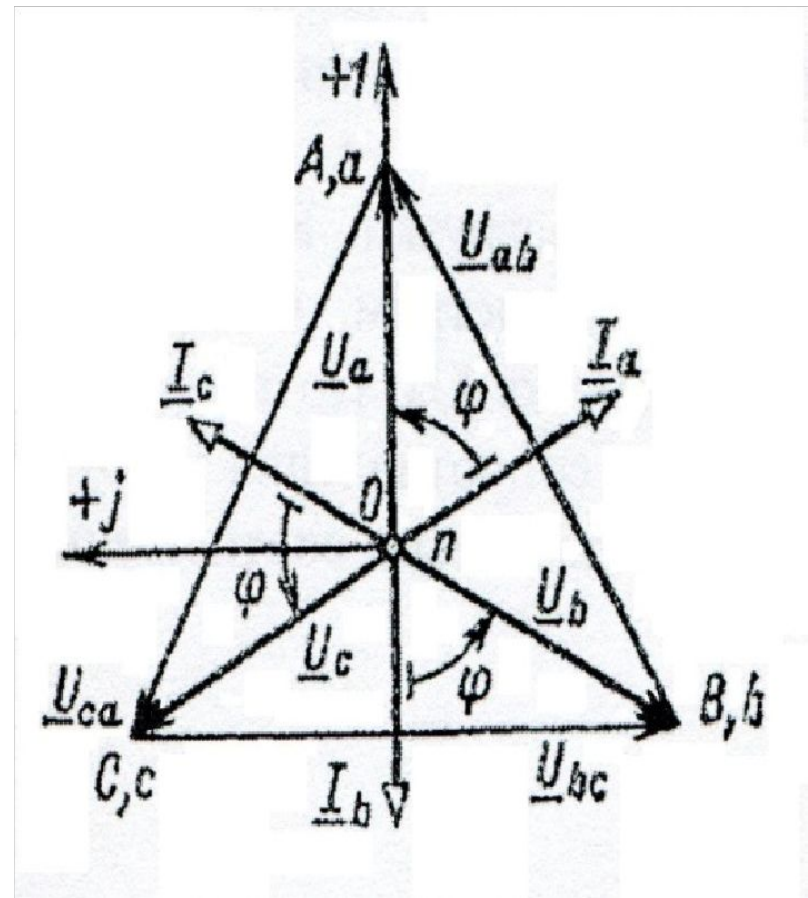
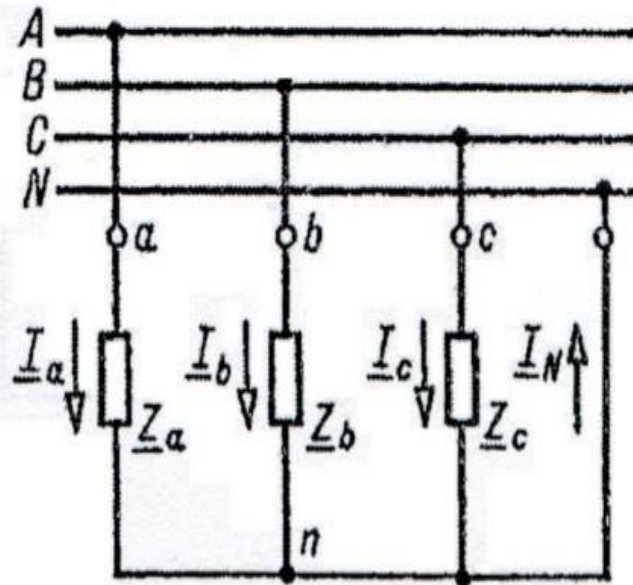
- $$P = U_{AC} I_A \cos(\angle U_{AC} I_A) + U_{BC} I_B \cos(\angle U_{BC} I_B) = P_1 + P_2.$$
- Так как U_{AC} , U_{BC} , I_A и I_B – соответственно линейные напряжения и токи, то полученное выражение справедливо и при соединении потребителей треугольником.
- Из векторной диаграммы получаем, что угол α между векторами U_{AC} и I_A равен $\alpha = \varphi - 30^\circ$, а угол β между векторами U_{BC} и I_B составляет $\beta = \varphi + 30^\circ$.
- В рассматриваемом случае показания ваттметров можно выразить формулами
- $P_1 = U_{\text{л}} I_{\text{л}} \cos(\varphi - 30^\circ)$, $P_2 = U_{\text{л}} I_{\text{л}} \cos(\varphi + 30^\circ)$. $P_1 + P_2 = U_{\text{л}} I_{\text{л}} [\cos(\varphi - 30^\circ) + \cos(\varphi + 30^\circ)] = \sqrt{3} U_{\text{л}} I_{\text{л}} \cos \varphi$. Следовательно, сумма показаний двух ваттметров действительно равна активной мощности P трехфазного приемника.
- При симметричной нагрузке $I_A = I_B = I_{\text{л}}$, $U_{AC} = U_{BC} = U_{\text{л}}$
- $I_A = I_B = I_{\text{л}}$, $U_{AC} = U_{BC} = U_{\text{л}}$.



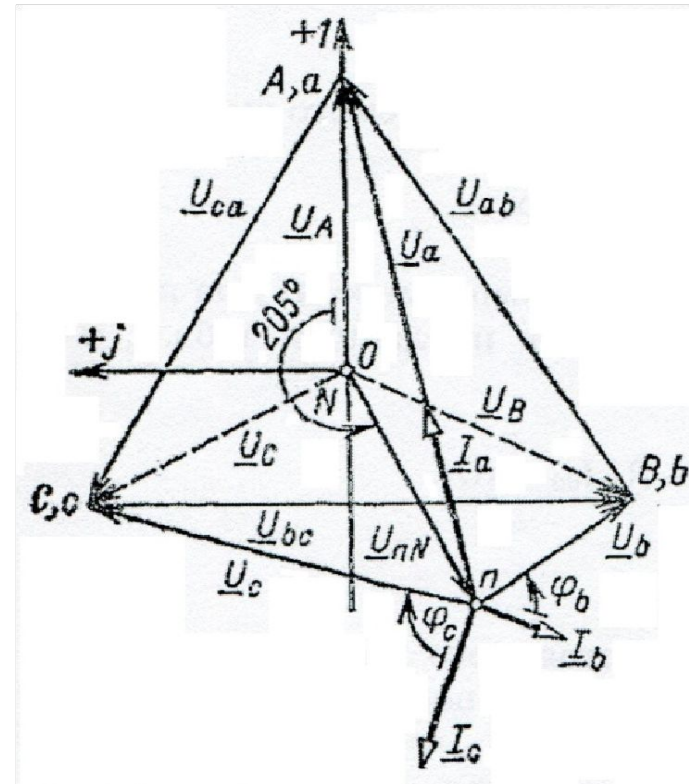
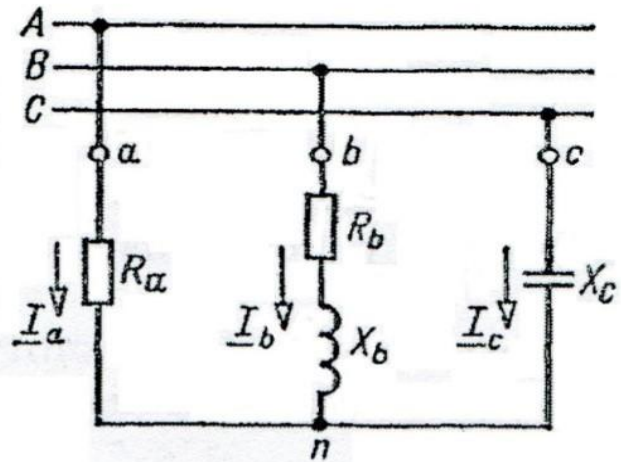
- На рис. показана одна из возможных схем включения ваттметров: здесь токовые катушки включены в линейные провода с токами I_A и I_B , а катушки напряжения – соответственно на линейные напряжения U_{AC} и U_{BC} .
- Докажем, что сумма показаний ваттметров, включенных по схеме, равна активной мощности P трехфазного приемника. Мгновенное значение общей мощности трехфазного приемника, соединенного звездой,
- Так как $p = u_A i_A + u_B i_B + u_C i_C$ то $i_A + i_B + i_C = 0$, $i_C = -(i_A + i_B)$. (1.45) Подставляя значение i_C в выражение для p , получаем $p = u_A i_A + u_B i_B - u_C (i_A + i_B) = (u_A - u_C) i_A + (u_B - u_C) i_B = u_{AC} i_A + u_{BC} i_B$.
- Выразив мгновенные значения u и i через их амплитуды, можно найти среднюю (активную) мощность: $P_1 + P_2 = U_{\text{л}} I_{\text{л}} [\cos(\varphi - 30^\circ) + \cos(\varphi + 30^\circ)] = \sqrt{3} U_{\text{л}} I_{\text{л}} \cos \varphi$.

- Ввиду того, что косинусы углов в полученной формуле могут быть как положительными, так и отрицательными, в общем случае активная мощность приемника, измеренная по методу двух ваттметров, равна алгебраической сумме показаний.
- При симметричном приемнике показания ваттметров P_1 и P_2 будут равны только при $\varphi = 0^\circ$. Если $\varphi > 60^\circ$, то показания второго ваттметра P_2 будут отрицательными.
- Для измерения активной мощности в трехфазных цепях промышленных установок широкое применение находят двухэлементные трехфазные электродинамические и ферродинамические ваттметры, которые содержат в одном корпусе два измерительных механизма и общую подвижную часть. Катушки обоих механизмов соединены между собой по схемам, соответствующим рассмотренному методу двух ваттметров. Показание двухэлементного ваттметра равно активной мощности трехфазного приемника.

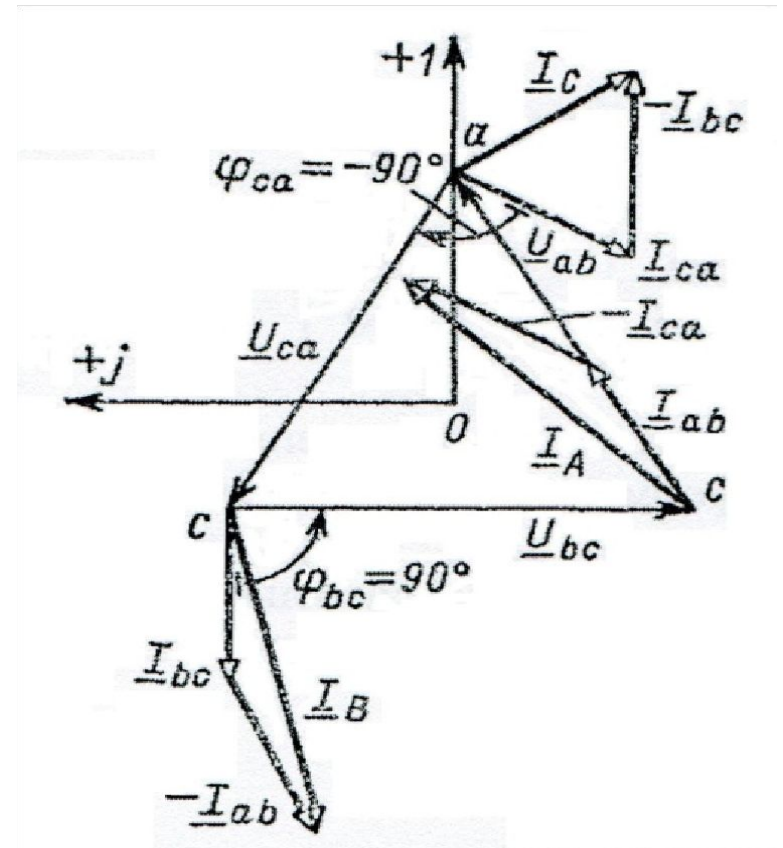
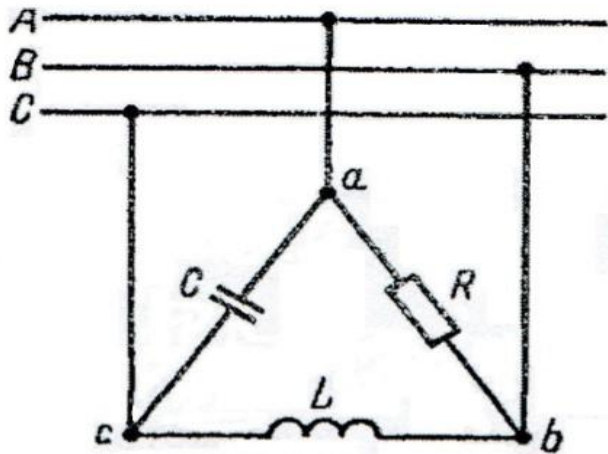
Пример 1



Пример 2



Пример 3



Пример 4

