

**ПКИТ (ф) ВО МГУТУ им. К.Г. Разумовского (ПКУ)**  
**Кафедра «Защита в чрезвычайных ситуациях»**

**Магистерская диссертация на тему:**  
**Мониторинг и прогноз развития ситуации, связанной с**  
**обеспечением безопасности на ППО «Восход», с рекомендациями**  
**по её улучшению**

**Разработал:**  
**ст. гр. 16МТ1 Белов М.А.**  
**Дипломный руководитель:**  
**к.т.н., доцент Виноградова Н.А.**  
**2018**

## ЦЕЛИ И ЗАДАЧИ РАБОТЫ

**Цель работы** – реализация методов повышения надежности и устойчивости функционирования систем безопасности на промышленном объекте.

Для достижения поставленной цели в работе решены следующие задачи:

1. Дать характеристика функционирования ППО «Восход» с позиций комплексной безопасности
2. Дать рекомендации по улучшению обстановки на ППО «Восход»
3. Разработать систему мероприятий по предотвращению ЧС.
4. Определение безопасности жизнедеятельности персонала

# Научная новизна и практическая ценность работы

Научная новизна работы состоит в том, что:

- разработан комплексный подход к решению задачи по снижению риска возникновения и неконтролируемого развития ЧС;

- разработаны типовые сценарии и логико-вероятностные модели опасных состояний в промышленном помещении и указаны пути их решения;

**Практическая ценность работы** заключается в разработке системы предотвращения чрезвычайных ситуаций в ППО «Восход».

## Характеристика ППО «Восход»

Предприятие расположено по адресу: г. Пенза, ул. Водопьянова, 2



На территории размещены следующие производственные и складские помещения: контрольно-пропускной пункт, материальные склады здания, теплая стоянка, административное здание, котельная, мастерские.

В ремонтных мастерских расположены: материальные склады, промышленные цеха, моторная.

Здание 3 степени огнестойкости, безчердачного типа, подвальное помещение отсутствует. Размером в плане 62х32 метра, с торцевой части здания с обеих сторон имеются ворота для эвакуации автомобилей.

Фундамент: железобетонный,

Колонки и подкрановые балки: металлические,

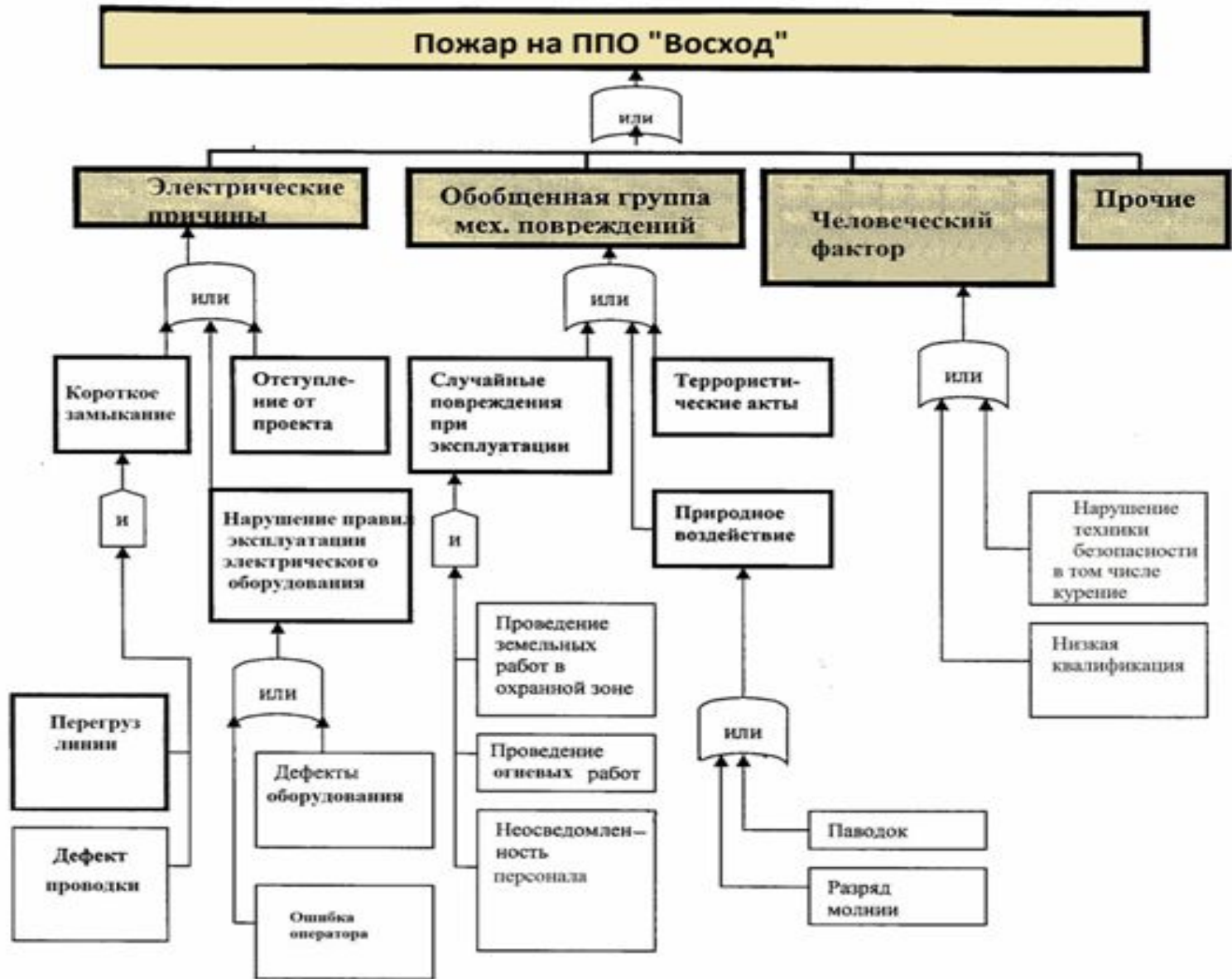
Стены: кирпичные,

Несущая конструкция перекрытия: железобетонные.

Кровля: рубероидная

В административном здании размещены кабинеты администрации

# СХЕМА ДЕРЕВА ОТКАЗОВ



# Оперативно-тактическая характеристика ППО «Восход»

Размеры геометрические (м)	Конструктивные элементы				огнестойкости, строительной конструкции	Количество входов	Характеристика лестничных клеток	Энергетическое обеспечение			Системы извещения и тушения пожара
	Стены	Перекрытие	Перегородки	Кровля				Напряжение в сети	Где и кем отключается	Отопление	
1	2	3	4	5	6	7	8	9	10	11	12
Гараж 22x12	Кирпичные	Каркас из металлических труб + руберонд	-	руберонд по деревянной обрешетке	0,25 часа	10	Не сгораемые	220 V 380 V	Электроотключающее устройство находится при входе помещения у стены с южной стороны. Отключение производит дежурный электрик.	Водяное, местное	---
Склады 30x32	Кирпичные	ЖБ плиты,	Кирпичные	кровля руберондная	0,75 часа	1	--	220 V 380 V	Электроотключающее устройство находится снаружи у стены с южной стороны. Отключение производит дежурный электрик.	Водяное, местное	ОПС
Административное здание	Кирпичные	ЖБ плиты,	Кирпичные	кровля руберондная	0,75 часа	2	Не сгораемые	220 V 380 V	Электроотключающее устройство находится на 1 этаже в коридоре здания. Отключение производит дежурный электрик.	Водяное, центральное	ОПС

## Данные о пожарной нагрузке

### Наличие и характеристика установок пожаротушения

№№ п/п	Наименование помещения, защищаемых установками пожаротушения	Вид и характеристика установки	Наличие и места автоматического и ручного пуска установок пожаротушения	Порядок включения и рекомендации по использованию при тушении пожара
	нет	нет	нет	нет

### Наличие и характеристика системы дымоудаления и подпора воздуха

№№ п/п	Наименование помещений, защищаемых установками дымоудаления пожаротушения	Вид и характеристика установки	Наличие и места автоматического и ручного пуска установок дымоудаления и подпора воздуха	Порядок включения и рекомендации по использованию при тушении пожара
	нет	нет	нет	нет

## Наружное водоснабжение

Место расположения пожарных водоемов	Объем	Давление в сети (атм)	Расстояние до объекта (м)
<b>На территории завода</b>	водоём V=300м <sup>3</sup>		40 м от главного корпуса

## Пожарная опасность веществ и материалов, обращающихся в производстве

№№ п/п	Наименование помещения, технологического оборудования	Наименование горючих (взрывчатых) веществ	и материалов Количество (объем) в помещении, (кг, л, м <sup>3</sup> )	Краткая характеристика пожарной опасности	Средства тушения	Рекомендации по мерам защиты Л/С	Дополнительные сведения
	Ремонтный бокс в производстве нном корпусе	Гаражное оборудование, резина, дерево, ГСМ	По всей площади	Токсичный дым, быстрое распространение огня и дыма, высокая температура	Вода, ПО	Тушение пожара и защиту помещений производить в ДАСВ	-



## Информация о наличии людей, спасение и эвакуация

Этаж	Высота от 0 отметки до подокошки	Количество людей на этаже днем/ночью	Кол-во обслуживающего персонала днем/ночью	Количество помещений на этаже	Количество выходов на лестничную клетку	Наличие лифтов	Наличие системы дымоудаления
1 этаж	1,2 метра	50/0	60/1	10	-	нет	нет

## Эвакуация людей

Наименование техники	Место дислокации	Высота выдвижения	Наличие спасательного устройства	Количество вывозимых лестниц штурмовых	Наличие спасательной веревки
Трехколенная лестница на АЦ-4029 ПЧ (130) 63 Б		10 м	нет	1	1/30
Трехколенная лестница на АЦ-3.0-40 (131)	29 ПЧ	10 м	нет	1	1/30

# Моделирование ЧС

Вариант тушения	Прогноз развития пожара (площадь пожара, фронт пожара, линейная скорость распространения, площадь тушения, и т.п.)	Требуемый расход огнетушащих веществ, л/с	Количество приборов подачи огнетушащих веществ, шт	Необходимый запас огнетушащих веществ, л	Количество пожарных машин, основных/специальных, шт	Предельные расстояния для подачи воды, м	Численность л/с, количество звеньев ГДЗС чел/шт
1	2	3	4	5	6	7	8
Вариант №1 Пожар возник в кабинете размером 20х6 метров на первом этаже	$S_{п} = 70 \text{ м}^2$ $S_{т} = 70 \text{ м}^2$ $V_{п} = 1 \text{ м/мин}$	$Q_{тр}^1 = 7 \text{ л/с}$ $Q_{тр}^3 = 6,5 \text{ л/с}$	1 РС-70 2 РС-50	-	4/0	537	12/0
Вариант №2 Пожар возник в помещении гардероба размером 10х6 метров на первом этаже	$S_{п} = 36 \text{ м}^2$ $S_{т} = 30 \text{ м}^2$ $V_{п} = 1 \text{ м/мин}$	$Q_{тр}^1 = 3 \text{ л/с}$ $Q_{тр}^3 = 6,5 \text{ л/с}$	1 РС-50 2 РС-50	-	4/0	537	12/0

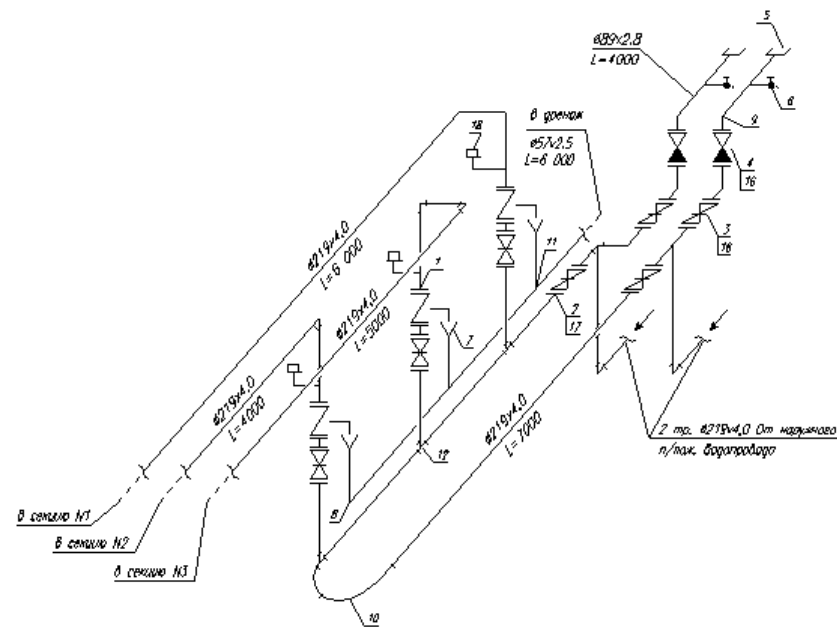
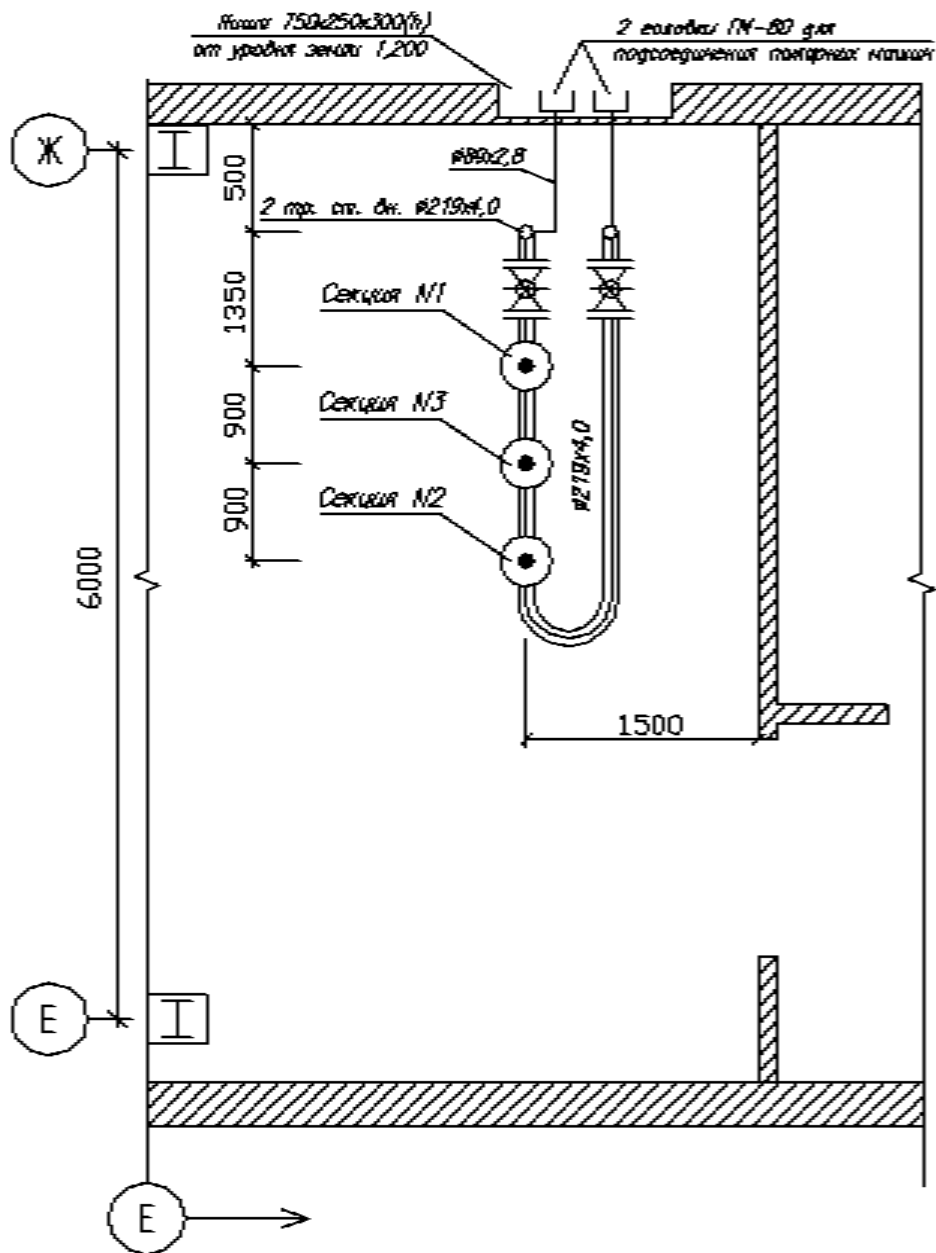




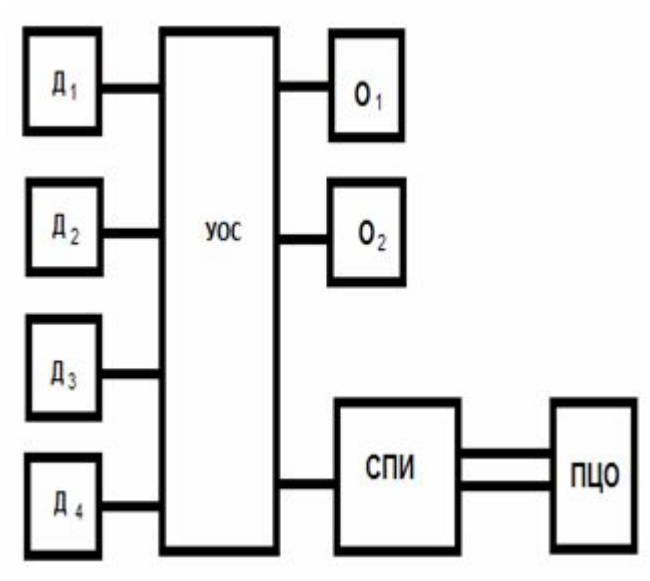
## План действий персонала при возникновении пожара

	№ Наименование п действий	Порядок и последовательность действий	Ответственный исполнитель
1	Сообщение о пожаре	При обнаружении пожара или его признаков немедленно сообщить по телефону 01 в пожарную охрану, сообщить адрес, место возникновения пожара и свою фамилию. Оповестить весь персонал и посетителей, поставить в известность руководство.	Первый заметивший или обнаруживший пожар
2	Эвакуация людей, порядок эвакуации	Все люди должны выводиться наружу через коридоры и выходы, согласно плану эвакуации, немедленно при обнаружении пожара. В первую очередь эвакуируются те, кому непосредственно угрожает опасность.	Ответственные за обеспечение пожарной безопасности, охрана
3	Эвакуация материальных ценностей	Материальные ценности эвакуируются согласно составленным по помещениям спискам в соответствии с обстановкой пожара. Эвакуация имущества в первую очередь организуется из помещений, где произошел пожар и выносятся наиболее ценное имущество. Организовать охрану.	Персонал
4	Пункты размещения эвакуированных	В дневное время эвакуированные размещаются на прилегающей территории, в зимнее и ночное время в соседних зданиях. Необходимо проводить сверку по спискам эвакуированных, в случае отсутствия доложить руководителю тушения пожара.	Ответственные за обеспечение пожарной безопасности
5	Отключение электроэнергии	Отключение электроэнергии производится в том случае, если производится тушение пожара водой, а также по окончании эвакуационных работ для обеспечения дальнейшей работы пожарной охраны по тушению пожара.	Электрик
6	Тушение пожара до прибытия пожарных подразделений	Тушение пожара организуется и проводится немедленно с момента его обнаружения. Для тушения используются все имеющиеся в средства пожаротушения, в первую очередь огнетушители.	Охрана
7	Организация встречи пожарного подразделения	По прибытии пожарного подразделения: проинформировать руководителя тушения пожара о ходе эвакуации людей, об очаге пожара, мерах, принятых мерах для его ликвидации пожара.	Администрация объекта, охрана

# АксонOMETрическая схема размещения оборудования в помещении узлов управления



Класс пожара	ОГНЕГУШИТЕЛИ						
	Водные		Воздушно- пенные		Порош- ковые	Углекис- лотные	Хладо- новые
	Р	М	Н	С			
A	+++	++	++	+	++	+	+
B	-	+	+	++	+++	+	++
C	-	-	-	-	+++	-	+
D	-	-	-	-	+++	-	-
E	-	-	-	-	++	+++	++



- охранно пожарные датчики (извещатели) – Д;
- устройство обрыва связи – УОС;
- оповещатель (звуковые, световые) – О;
- систему передачи извещений СПИ;
- канал связи (КС) с пультом централизованной охраны ПЦО;

## Рекомендуемые мероприятия

Рекомендации по предотвращению ЧС:

- разработка плана ликвидации аварий. За основу можно взять материалы данной магистерской работы;
- разработка рекомендаций управляющему составу ППО «Восход» с учетом физических особенностей его сотрудников;
- отработка способов эвакуации;
- полная замена электропроводки;
- установка автоматической системы обнаружения возгораний и пожаротушения;
- выделение мест для курения или полный запрет на курение на территории ППО «Восход»;
- замена деревянных перекрытий и лестниц склада на менее пожароопасное исполнение.

По результатам каждого этапа исследований, выполненных в ходе выполнения работы предложены мероприятия, выполнение которых позволит улучшить обстановку с пожарами на предприятии ППО «Восход» повысить безопасность функционирования объекта.

Цель, поставленная в начале работы над работой, достигнута, задачи выполнены.



**СПАСИБО ЗА ВНИМАНИЕ**