

Крымский федеральный университет им. В.И. Вернадского
Академия строительства и архитектуры
г. Симферополь



Проектная детальность Патентные исследования в строительстве

Руководитель проекта:

Шаленный Василий Тимофеевич

доктор технических наук, профессор, профессор кафедры технологии, организации и управления строительством

Автор более ста авторских свидетельств на изобретения и полезные модели бывшего Советского Союза, Украины и Российской Федерации,

окончил Высшие государственные курсы повышения квалификации руководящих, инженерно-технических и научных работников по вопросам патентоведения и изобретательства Государственного комитета Совета Министров СССР по делам изобретений и открытий (свидетельство №090388 от 17.06.1981г., рег. №49560)

e-mail: v_shalennyj@mail.ru

Целесообразность реализации проекта

обосновывается необходимостью привлечь обучающихся к научно-исследовательской и патентно-лицензионной работе уже на ранних этапах обучения, отобрать из них талантливую молодежь, способную реализовать планы инновационного развития строительной отрасли Республики Крым и Российской Федерации. Только такие исполнители смогут обеспечить и успешное выполнение Программы развития КФУ им. В.И. Вернадского в части достижения запланированных показателей научно-исследовательской и патентно-лицензионной работы.

обеспечит **формирование** у обучающихся нижеследующих универсальных и общепрофессиональных **компетенций** в части патентно-технической документации строительного направления будущей профессиональной деятельности:

УК-1 - способность осуществлять поиск, критический анализ и синтез патентно-технической информации, применять системный подход для решения поставленных задач;

ОПК-2 - способность вести обработку, анализ и представление информации в профессиональной деятельности с использованием информационных и компьютерных технологий.

* Участники проекта

- * Обучающиеся направления подготовки 08.03.01, преимущественно специальностей
- * промышленное и гражданское строительство, производство строительных конструкций, изделий и материалов, экспертиза и управление недвижимостью;
- * могут участвовать специальности водоснабжение и водоотведение, теплогазоснабжение и вентиляция.
- * Преимущество предоставляется желающим в дальнейшем участвовать в научно-исследовательской работе и преподавательской деятельности с перспективой обучения в магистратуре и аспирантуре по направлению 08 06 01 - техника и технологии строительства

* Задачи проектной деятельности

- * Обеспечить передачу базовых знаний о необходимости и сущности патентно-лицензионной деятельности, выявления, фиксации и защиты объектов интеллектуальной собственности в области капитального строительства;
- * Получить навыки поиска, критического анализа и синтеза патентно-технической информации на основах системного подхода в решении поставленных задач;
- * Приобрести умения вести обработку, анализ и представление патентно-технической информации в профессиональной деятельности с использованием информационных и компьютерных технологий для повышения технического уровня и патентной чистоты проектно-строительной продукции.

* Мероприятия проекта

- * Формирование рабочих групп и подгрупп (мини групп), распределение между ними тематических направлений;
- * Установление конкретной темы и индивидуального регламента патентного поиска для каждой образовавшейся мини группы или отдельных обучающихся-исполнителей;
- * Отбор и анализ источников информации, обобщение результатов их анализа с установлений тенденций мирового развития строительных технологий по выбранной узкой тематике;
- * Подготовка и защита отчетов о патентных исследованиях согласно требований ГОСТ Р

* Результат реализации и форма его представления

- * - формирование у обучающихся предусмотренных проектом универсальных и общепрофессиональных компетенций в части работы с патентно-технической документацией строительного направления будущей профессиональной деятельности выпускников.
- * Результат представляется в виде зачетно-экзаменационной ведомости их промежуточной аттестации.
- * Составляется список обучающихся с узко направленной тематикой, которые могут продолжить научные исследования и, совместно с отделом интеллектуальной собственности, оформить и отправить материалы заявок на выдачу охранных документов РФ.
- * Результаты перспективных работ по отобранным проектам в дальнейшем могут быть апробированы также путем участия в

Информационная база патентных исследований

Международная патентная классификация – МПК-**2016.01** публикуется на сайте ВОИС по адресу: www.wipo.int/ipcpub (на английском и французском языках). Эта публикация представляет собой официальную публикацию МПК. Дополнительные информационные материалы по МПК на английском, французском и испанском языках также расположены на сайте ВОИС по адресу: <http://www.wipo.int/classifications/ipc/en/>. Все изобретения и полезные модели распределены по восьми следующим разделам:

Сайт ФИПС / ФИПС /

www1.fips.ru/wps/portal/IPC/IPC8_XML/

ФЕДЕРАЛЬНОЕ ГОСУДАРСТВЕННОЕ БЮДЖЕТНОЕ УЧРЕЖДЕНИЕ
ФЕДЕРАЛЬНЫЙ ИНСТИТУТ ПРОМЫШЛЕННОЙ СОБСТВЕННОСТИ

Поиск Кар

Сайт ФИПС → Информационные ресурсы → Международные классификации → Изобретения

Изобретения

- Раздел А - УДОВЛЕТВОРЕНИЕ ЖИЗНЕННЫХ ПОТРЕБНОСТЕЙ ЧЕЛОВЕКА
- Раздел В - РАЗЛИЧНЫЕ ТЕХНОЛОГИЧЕСКИЕ ПРОЦЕССЫ; ТРАНСПОРТИРОВАНИЕ
- Раздел С - ХИМИЯ; МЕТАЛЛУРГИЯ
- Раздел D - ТЕКСТИЛЬ; БУМАГА
- Раздел E - СТРОИТЕЛЬСТВО; ГОРНОЕ ДЕЛО
- Раздел F - МАШИНОСТРОЕНИЕ; ОСВЕЩЕНИЕ; ОТОПЛЕНИЕ; ДВИГАТЕЛИ И НАСОСЫ; ОРУЖИЕ И БОЕПРИПАСЫ; ВЗРЫВНЫЕ РАБОТЫ
- Раздел G - ФИЗИКА

* Каждый раздел может содержать до 99 классов; классы подразделяются на подклассы, которые обозначаются заглавными буквами латинского алфавита; подклассы делятся на группы, обозначаемые нечетными цифрами и через дробь подгруппы, обозначаемые четными цифрами.

* Например Например, Например, подкласс E04G. Строительные леса; опалубка; рабочие инструменты и прочие вспомогательные устройства для производства строительных работ; изготовление или обработка строительных материалов на строительной площадке; работы, связанные с эксплуатацией, ремонтом, сносом и т.д. возведенных зданий.

Документы, подтверждающие успешное завершение научно-квалификационной работы обучающегося Владимира Загороднего, включавшей патентные исследования в ее начале



РОССИЙСКАЯ ФЕДЕРАЦИЯ

(19) RU (11) **173 168** (13) U1

ФЕДЕРАЛЬНАЯ СЛУЖБА ПО ИНТЕЛЛЕКТУАЛЬНОЙ СОБСТВЕННОСТИ (51) МПК
E04G 23/02 (2006.01)
E28B 1/04 (2006.01)
E04B 1/33 (2006.01)

(12) ОПИСАНИЕ ПОЛЕЗНОЙ МОДЕЛИ К ПАТЕНТУ
Статус: действует (последнее изменение статуса: 18.12.2017)
Полшина: ултана за 3 год с 28.02.2019 по 27.02.2019

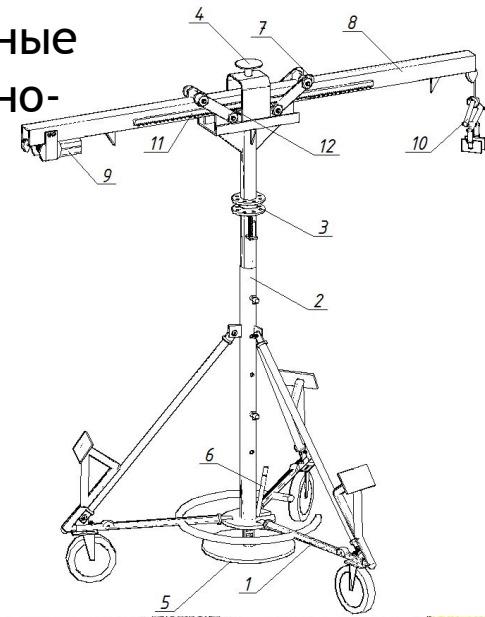
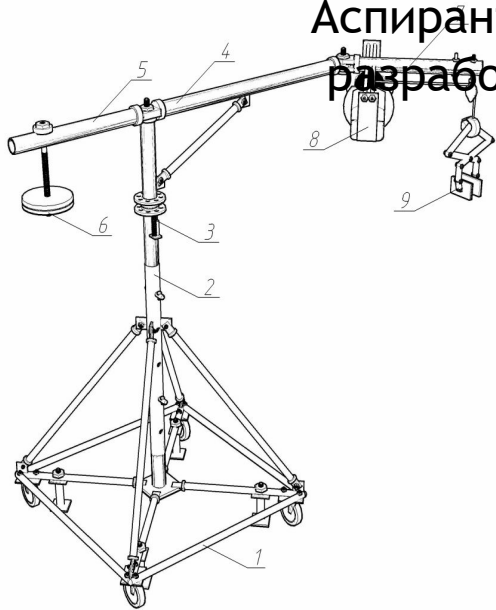
(21)(22) Заявка: 2017106511 , 27.02.2017	(72) Автор(ы): Шаленный Василий Тимофеевич (Загородний Владимир Сергеевич (
(24) Дата начала отсчета срока действия патента: 27.02.2017	(73) Патентообладатель(и): Федеральное государственное авто образовательное учреждение высш образования "Крымский федераль университет имени В.И. Вернадско (RU)
Приоритет(ы): (22) Дата подачи заявки: 27.02.2017	
(45) Опубликовано: 15.08.2017 Бюл. № 23	
(56) Список документов, цитированных в отчете о поиске: UA 47190 U, 25.01.2010. UA 65414 U, 12.12.2011. JP 2002242452 A, 28.08.2002. GB 2131076 A, 13.06.1984.	
Адрес для переписки: 295007, Респ. Крым, г. Симферополь, пр-кт Академика Вернадского, 4, ФГАОУ ВО "Крымский федеральный университет имени В.И. Вернадского", отдел интеллектуальной собственности Департамента научно-исследовательской деятельности	

(54) Устройство для выполнения крупноразмерного проема в несущей железобетонной и каменной стене

(57) Реферат:
Полезная модель относится к области строительства и может быть использована при капитальном ремонте и реконструкции домов с изменением их объемно-планировочных решений. Устройство для выполнения крупноразмерного проема в несущей железобетонной или каменной стене включает стальную раму усиления, направляющую маятниковой алмазной дисковой пилы, резьбовые соединения. Стальная рама усиления расположена с одной стороны несущей железобетонной или каменной стены и прикреплена к ней с помощью резьбовых соединений, а направляющая маятниковой алмазной дисковой пилы расположена с противоположной стороны несущей железобетонной или каменной стены и прикреплена к стальной раме усиления с помощью резьбовых соединений через сквозные отверстия в несущей железобетонной или каменной стене. Использование устройства для выполнения крупноразмерного проема в несущей железобетонной или каменной стене новой конструкции обеспечивает снижение подводимой мощности алмазного маятникового дискового оборудования для резки путем обеспечения конструктивного уменьшения до технически возможного диаметра режущего



Аспирант Леоненко Кирилл имеет запатентованные разработки и документы апробации своей научно-квалификационной работы



ГРАМОТА

Министерство строительства и архитектуры
Республики Крым

НАТРАЖДАЕТСЯ

ЛЕОНЕНКО
Кирилл Алексеевич
инженер-сметчик I категории
группы инженерных сетей и коммуникаций отдела ЦТПО
акционерного общества «ВЯД»

за победу в I Всероссийском конкурсе профессионального мастерства «Лучший по профессии в области ценообразования и сметного нормирования в сфере градостроительной деятельности» в номинации «Лучший молодой специалист (до 25 лет) в области ценообразования и сметного нормирования в сфере градостроительной деятельности» (диплом I степени)

Министр 2017г. С.В. Конов

Научно-технический журнал
Издаётся с 2013 года.
Полный размер: формат А4
№4(20), 2017
(октябрь-декабрь)

**БИОСФЕРНАЯ СОВМЕСТИМОСТЬ:
ЧЕЛОВЕК, РЕГИОН, ТЕХНОЛОГИИ**

Учредители:
ФГБОУ ВО «Юго-Западный государственный университет» (ЮЗГУ), г. Курск
ФГБОУ ВО «Орловский государственный университет имени И.С. Тургенева» (ОГУ имени И.С. Тургенева), г. Орел
ФГБОУ ВО «Брянский государственный инженерно-технологический университет» (БГИТУ), г. Брянск
ФГБУ «Научно-исследовательский институт строительной физики Российской академии архитектуры и строительных наук» (НИИСО РААСН), г. Москва
ФГБОУ ВО «Национальный исследовательский Московский государственный строительный университет» (МГСУ), г. Москва
ФГБОУ ВПО «Волгоградский государственный технический университет» (ВолГТУ), г. Волгоград

Журнал включен в перечень ведущих научных журналов и изданий ВАК Минобрнауки России по группе научных специальностей 05.23.00

Содержание

Биосферосоветимые технологии	
Шалин Б.И., Уткин А.А. Идентификация поровой структуры флиторальных материалов для очистки сточных и промышленных вод энергетических систем городских поселений и определение их гидравлических характеристик	3
Проблемы и программы развития регионов	
Губаидулина А.И., Солдатов Л.А. Обеспечение экологически безопасной эксплуатации нефтяных портов на побережье Азовского моря биосферосоветимого	10
развития	19
Зыльченко З.В. Градостроительные функции второго жилища	24
Экологический мониторинг, гуманитарный баланс и нормирование	
Легушко О.В., Басина М.Б., Гордон Е.А., Натарова А.Ю. Количественная оценка экологической безопасности объектов недвижимости на основе концепции зеленого строительства	44
Шева С.Г., Федорова А.А., Шелест А.А. Комплексная оценка территорий: климатообразующие факторы для выбора вида альтернативного источника энергии	59
Шалуто В.Л., Симонина Т.Ю. Влияние факторов среды на состояние зеленых насаждений г. Брянска	60
Шамалько В.Г., Леоненко К.А. Сравнительный анализ и обоснование целесообразной методики оценки тяжести труда рабочих-строителей для улучшения эргономических показателей каменно-цементных работ Ельчаева Т.В., Марасова Е.М. Оптимизация обработки экспериментальных данных экологического мониторинга	80
Экологическая безопасность строительства и городского хозяйства	86
Афонова И.И., Маршалкович А.С. Ресурсосбережение современных спортивных и рекреационных комплексов	96
Дворцова А.Г., Ковач К.М. Оценка экологической безопасности устройств прямого солнечного нагрева	107

МИНИСТЕРСТВО СТРОИТЕЛЬСТВА И ЖИЛИЩНО-КОММУНАЛЬНОГО ХОЗЯЙСТВА РОССИЙСКОЙ ФЕДЕРАЦИИ

ДИПЛОМ

I степени

Присуждается победителю Конкурса профессионального мастерства «Лучший по профессии в области ценообразования и сметного нормирования в сфере градостроительной деятельности»

ЛЕОНЕНКО КИРИЛЛУ АЛЕКСЕЕВИЧУ
в номинации «Лучший молодой специалист в области ценообразования и сметного нормирования в сфере градостроительной деятельности»

Заместитель Министра Х.Д. Мавляров

г. Москва
1 декабря 2017 г.