

Казахская головная архитектурно-  
строительная академия  
Факультет общего строительства  
Дисциплина «Геотехника II»

---

Лекция 7, 8  
«Определения напряжений в  
грунтовой толще»

Академ проф, докт.техн.наук  
Хомяков Виталий Анатольевич  
2014 г.

# Основная литература

---

1. Цытович Н.А. Механика грунтов. – М.: Издательство АСВ, 1983. – 288 с.
2. Далматов Б.И., Бронин В.Н., Карлов В.Д. и др. Механика грунтов. Ч.1. Основы геотехники в строительстве. – М.: АСВ, 2000. – 204 с.
3. Далматов Б.И., Бронин В.Н., Карлов В.Д. и др. Основания и фундаменты. Ч.2. Основы геотехники. – М.: АСВ, 2002. – 392 с.
4. Ухов С.Б., Семёнов В.В., Знаменский В.В. и др. Механика грунтов, основания и фундаменты. – М.: Высшая школа, 2002. – 566 с.

# Дополнительная литература

---

1. Берлинов М.В. Основания и фундаменты. – М.: Высшая школа, 1999. – 319 с.
2. Далматов Б.И., Бронин В.Н., Голли А.В. и др. Проектирование фундаментов зданий и подземных сооружений. – М.: АСВ, 2001. – 440 с.
3. Веселов В.А. Проектирование оснований и фундаментов. – М.: Стройиздат, 1990. – 415 с.
4. Шутенко Л.Н., Гильман А.Д., Лупан Ю.Т. Основания и фундаменты. – Киев: Высшая школа, 1989. – 328 с.
5. Основания, фундаменты и подземные сооружения. Справочник проектировщика./Под ред. Е.А.Сорочана, Ю.Г.Трофименкова. - М.: Стройиздат, 1985. – 480 с.
6. Берлинов М.В., Ягупов Б.А. Примеры расчета оснований и фундаментов. М.: Стройиздат, 1986. – 173 с.

# Справочно-нормативные учебно-методические материалы

---

- ГОСТ 25100-95. Грунты. Классификация. М.: МНТКС, 1995
- СНиП РК 5.01.01- 2002 Основания зданий и сооружений:– Астана, 2002. – 83 с.
- СНиП РК 5.01.03-2002. Свайные фундаменты : -Астана, 2002.
- Межгосударственный свод правил по проектированию и строительству: Проектирование и устройство оснований и фундаментов зданий и сооружений: МСП 5.01-102-2002. – Астана, 2005. – 106 с.
- СНиП 1.02.07-87. Инженерные изыскания для строительства. М.: Стройиздат, 1988
- СНиП 2.01.15-88. Инженерная защита территорий, зданий и сооружений от опасных геологических процессов. Основные положения проектирования.М.: Стройиздат, 1989
- СНиП 3.02.01-87. Земляные сооружения, основания и фундаменты. – М.: Стройиздат, 1988.

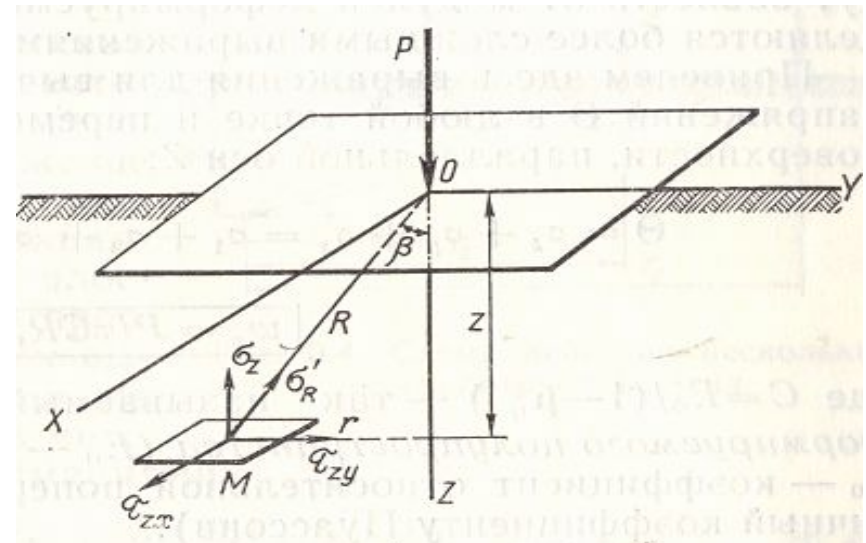
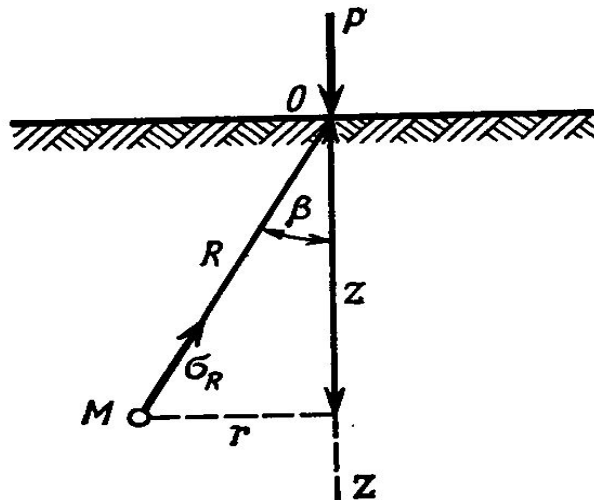
# Случай пространственных задач

- Действие сосредоточенной силы ( задача Ж.Буссинеско)

- Требуется определить:

Составляющие напряжения  $\sigma_z$   $\sigma_y$   $\sigma_x$

$\tau_{xy}$   $\tau_{zy}$   $\tau_{zx}$



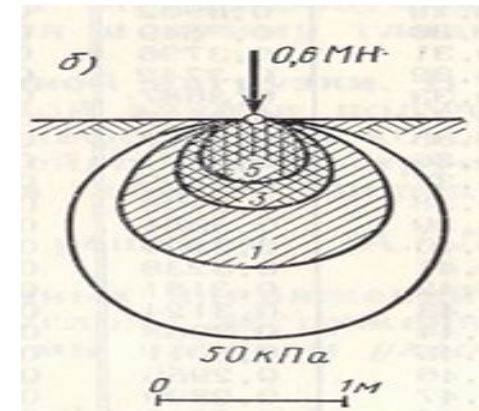
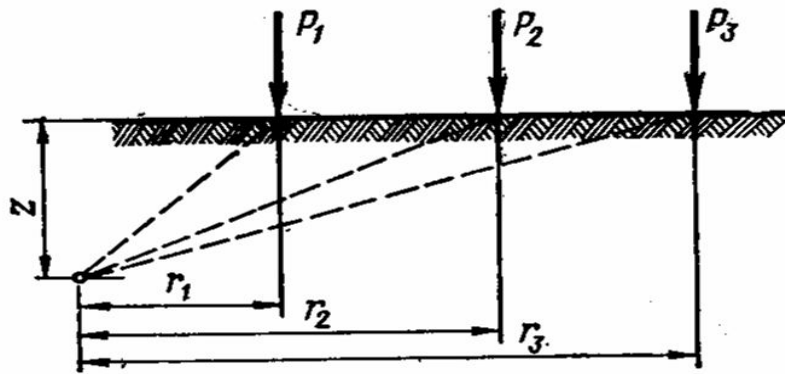
- Получаемое решение:

$$\sigma_z = 3pz^3 / 2\pi R^5$$

$$\tau_{zy} = 3pyz^2 / 2\pi R^5$$

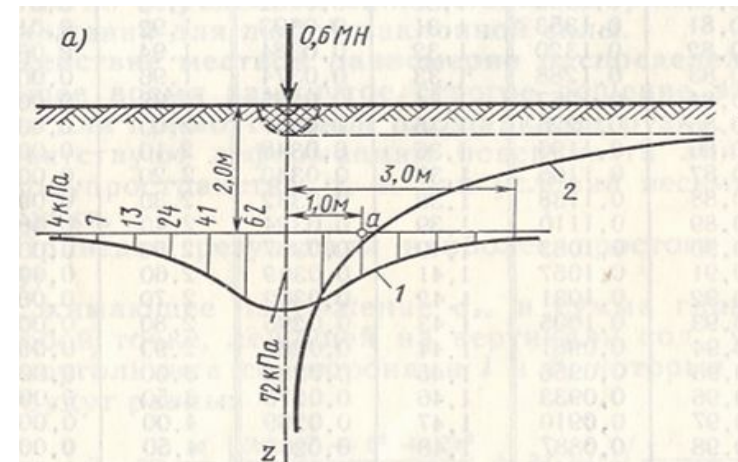
$$\tau_{zx} = 3pxz^2 / 2\pi R^5$$

# Определение напряжений в точке грунтового массива



- В случае действия нескольких сосредоточенных сил напряжение в точке определяется:

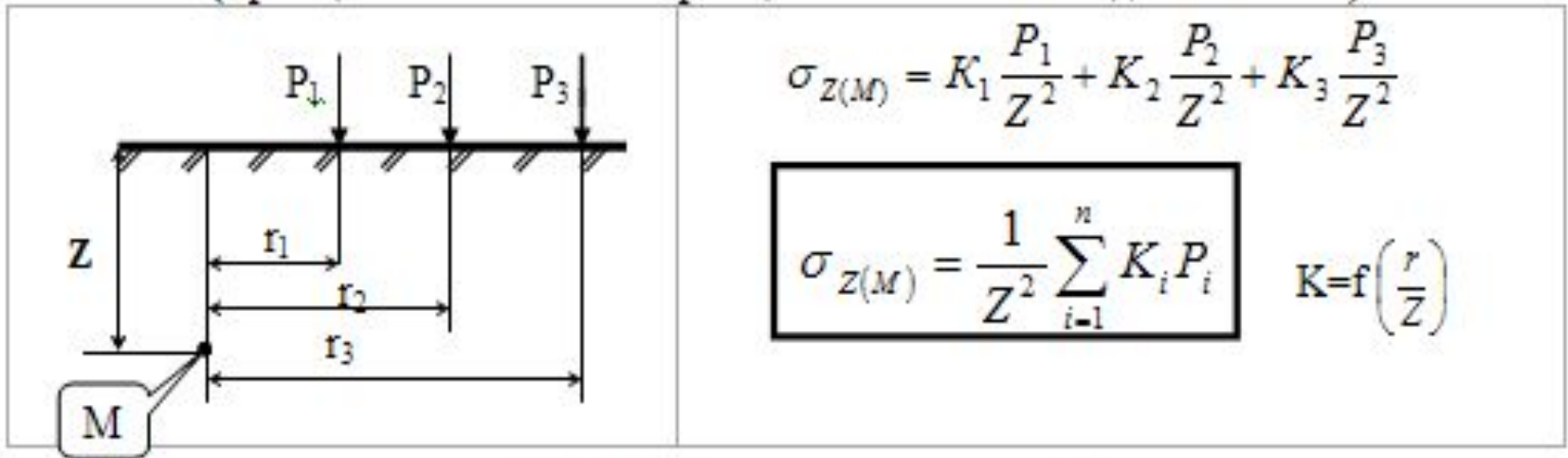
$$\sigma_z = k_1(p_1/z^2) + k_2(p_2/z^2) + k_3(p_3/z^2)$$



# Определение напряжений в точке грунтового массива от действия нескольких сосредоточенных сил

Определение напряжений  $\sigma_z$  в массиве грунта от действия нескольких сосредоточенных сил.

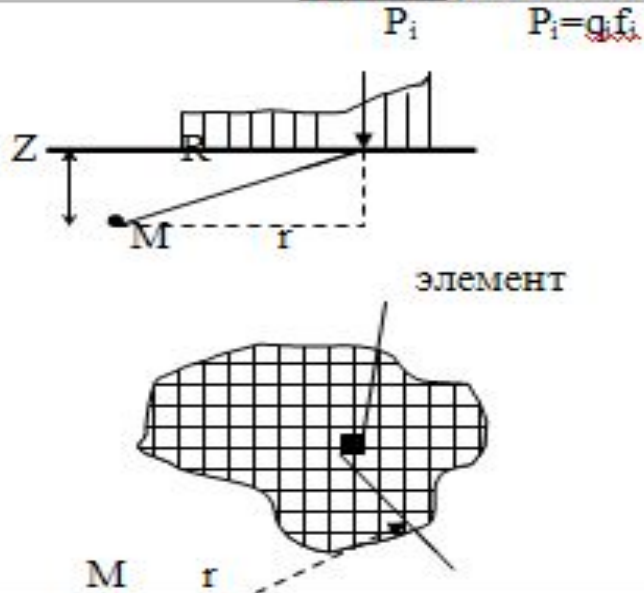
(принцип Сен-Венана – принцип независимости действия сил)



# Определение напряжений при действии любой распределенной нагрузки

**Определение напряжений  $\sigma_Z$  при действии любой распределённой нагрузки (метод элементарного суммирования)**

⊕



Задачу решаем приближённо. Разбиваем площадь на ряд простых многоугольников.

Рассмотрим  $r_i$  элемент

$$\sigma_{zi} = K_i \frac{P_i}{Z^2}$$

$P_i$  – нагрузка на данный элемент

$$\sigma_{zi} = \sum_{i=1}^n K_i \frac{P_i}{Z^2}$$

□

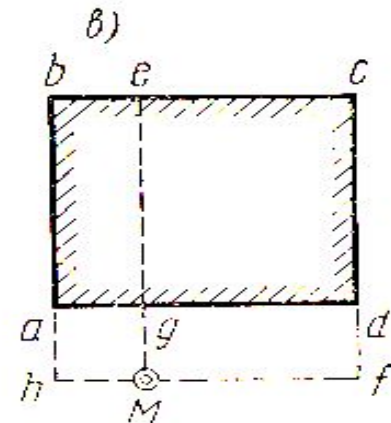
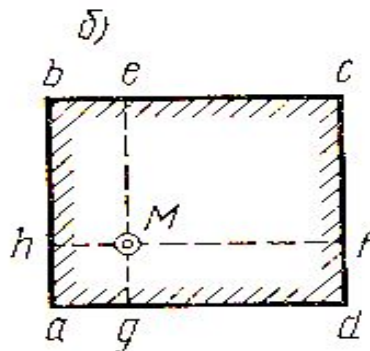
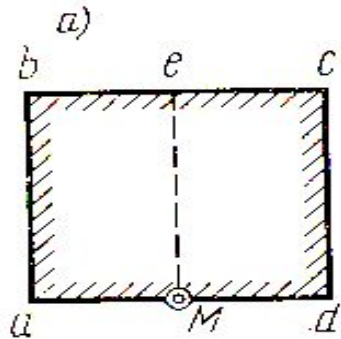
$K_i = f\left(\frac{r}{Z}\right)$ : Эта задача трудоёмкая, особенно при большом числе элементов



# Действие местной равномерно распределенной нагрузки

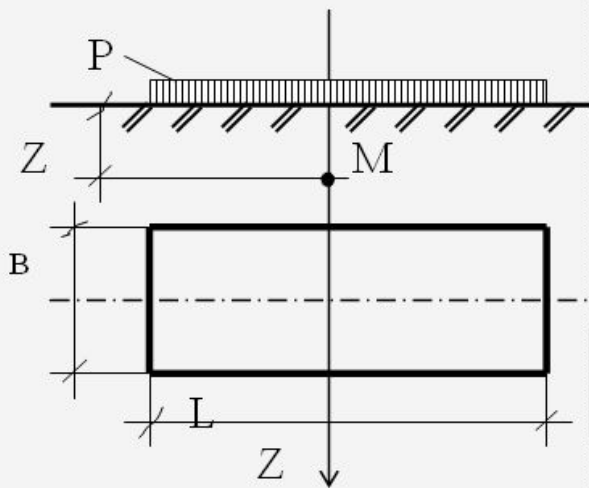
- Для площадок под центром загруженного прямоугольника максимальное сжимающее напряжение равно:  $\max \sigma_{z_0} = k_0 p$ ;
- Для площадок под углом загруженного прямоугольника сжимающее напряжение равно:  $\sigma_{z_c} = k_c p$ ;

Где:  $k_0, k_c$  – коэффициенты, определяемые по таблице СНиП 2.02.01-83;  $p$  – интенсивность нагрузки.



# Определение напряжений под центром прямоугольной площади

## Определение $\sigma_Z$ – под центром прямоугольной площадки загружения при равномерной нагрузке



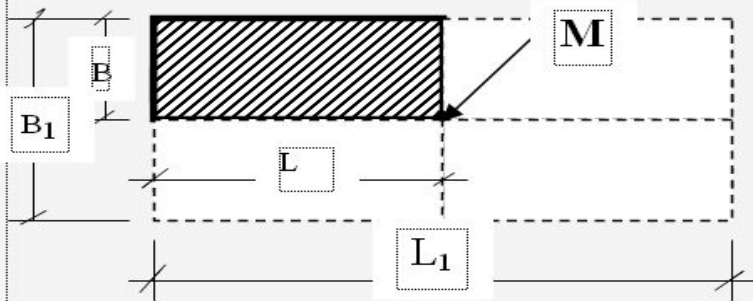
$\sigma_Z$  – можно определить в интегральной форме  
 $\sigma_Z = \iint_Z P_{zi} d_y d_x$  - при разворачивании этого интеграла получается очень громоздкая формула, поэтому её приводят к элементарному (простейшему) виду:

$$\sigma_z = \alpha \cdot P \quad ; \quad \text{где} \quad \alpha = f\left(\frac{l}{B}; \frac{2Z}{B}\right)$$

$\alpha$  - в табл. СНиП, справочниках, учебниках.

# Метод угловых точек

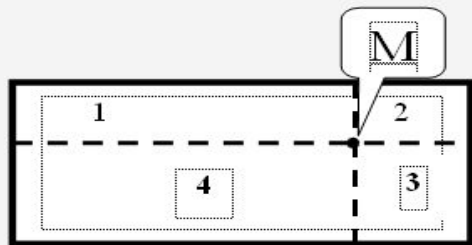
**Определение напряжений  $\sigma_Z$  – по методу угловых точек**  
(в любой точке под нагрузкой и на любой глубине)



Достраиваем площадь так, чтобы точка  $M$  была в центре, тогда видно, что

$$\sigma_Z = \frac{1}{4} \alpha' P, \text{ но } \alpha' = f\left(\frac{L}{B}; \frac{Z}{B}\right),$$

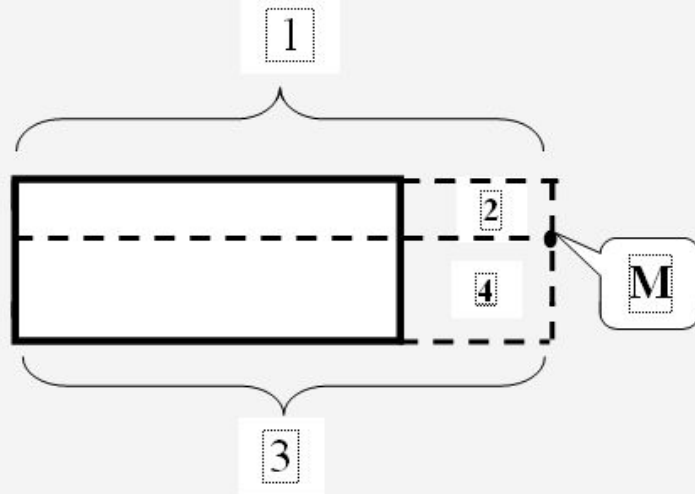
а не  $2Z$ , т.к.  $B_1 = 2B$



Разбив площадь подобным образом, можно записать

$$\sigma_Z = \frac{1}{4} (\alpha'_1 + \alpha'_2 + \alpha'_3 + \alpha'_4) P$$

# Метод угловых точек (продолжение)



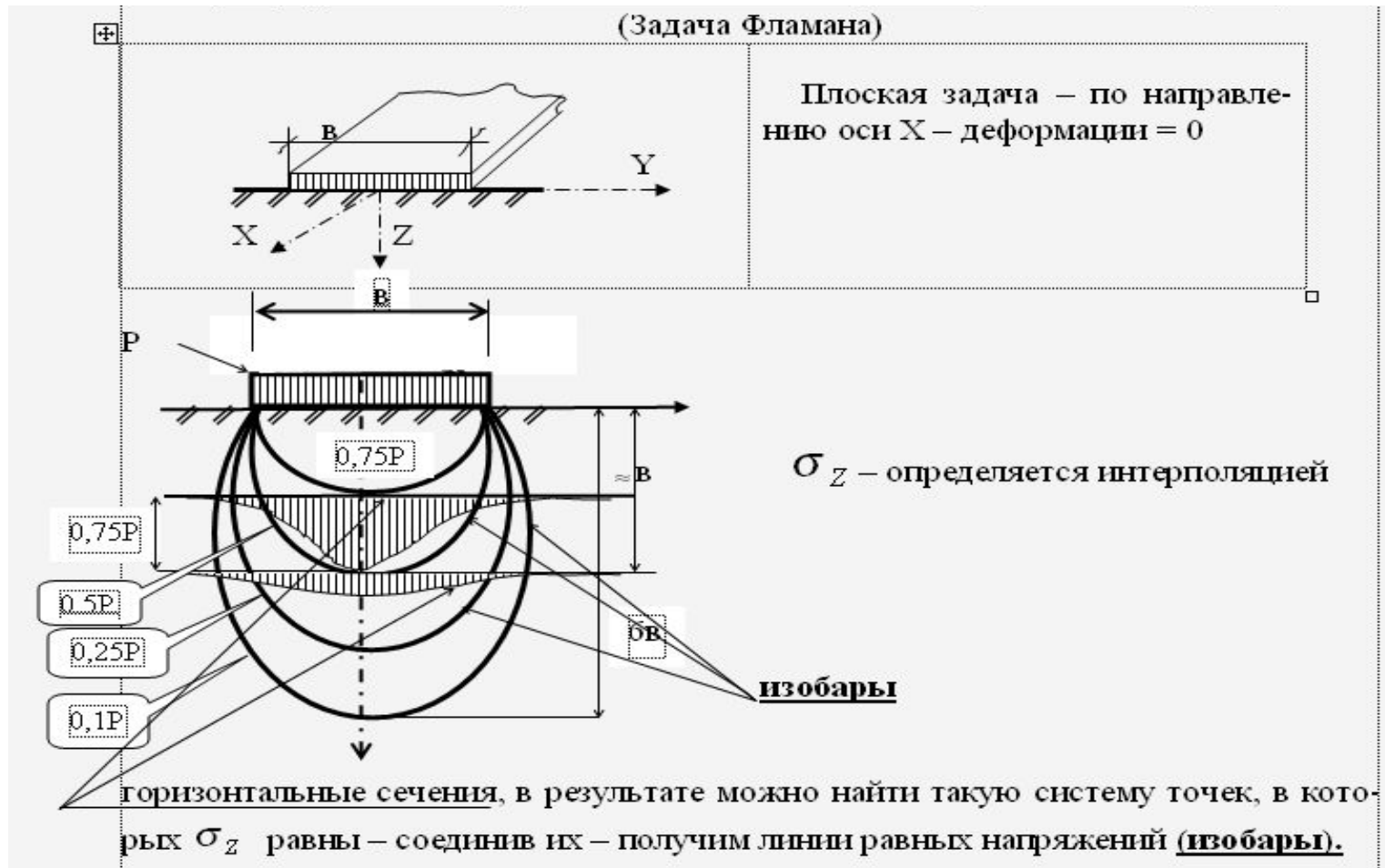
$$\sigma_Z = \frac{1}{4} (\alpha'_1 - \alpha'_2 + \alpha'_3 - \alpha'_4) P$$

Так мы сможем решить любую задачу по опред.  $\sigma_Z$  – на любом расстоянии и на любой глубине.



Данный способ находит применение при учете взаимного влияния фундаментов.

# Определение напряжений в массиве грунта при плоской задаче



# Распределение напряжений в случае плоской задачи

- Применяется для вытянутых в плане сооружений. Ленточных фундаментов, дамб. Плотин, насыпей и др.
- Особенность: зависимость между  $\sigma$  и  $\varepsilon$  может быть принята линейной.

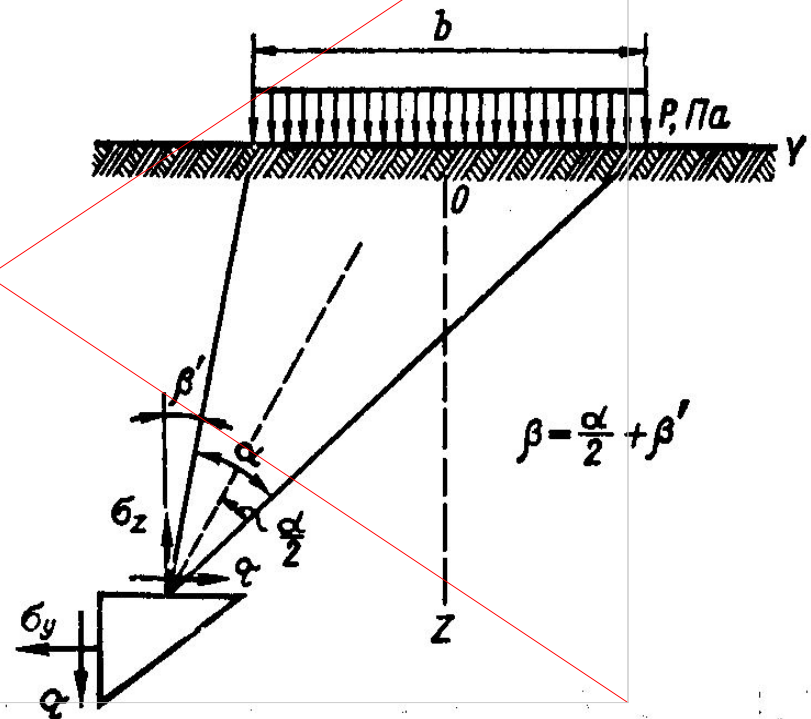
□ Решение:

$$\sigma_z = k_z * p$$

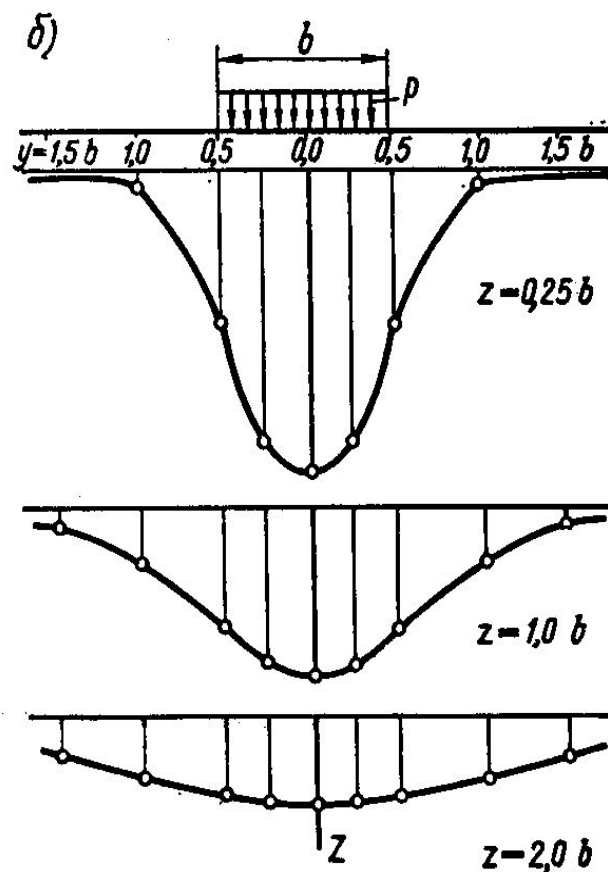
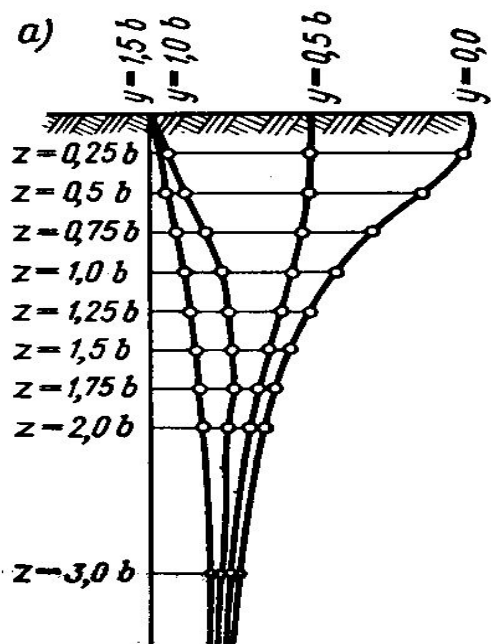
$$\sigma_y = k_y * p$$

$$\tau = k_{yz} * p$$

Значения коэффициентов приведены в табличном виде.



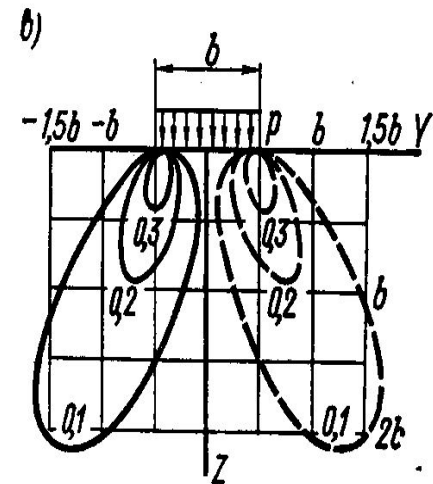
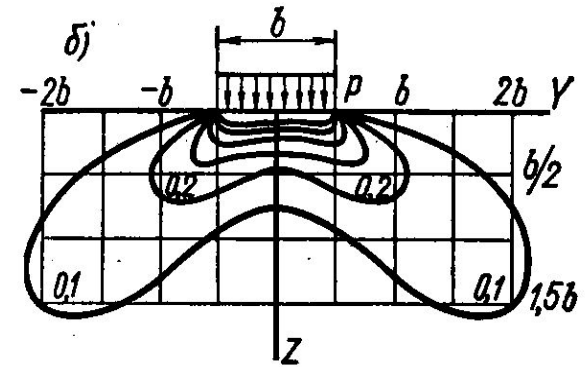
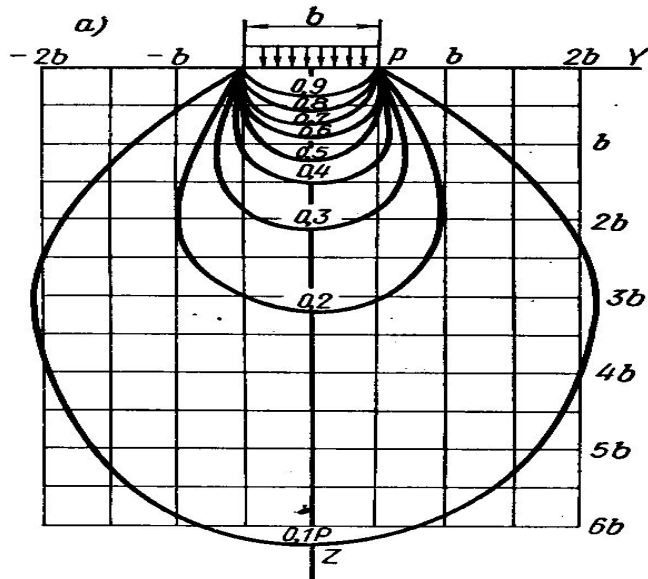
# Эпюры распределения сжимающих напряжений $\sigma_z$ в массиве грунта



- А – вертикальные сечения массива грунта;
- Б – горизонтальные сечения массива грунта



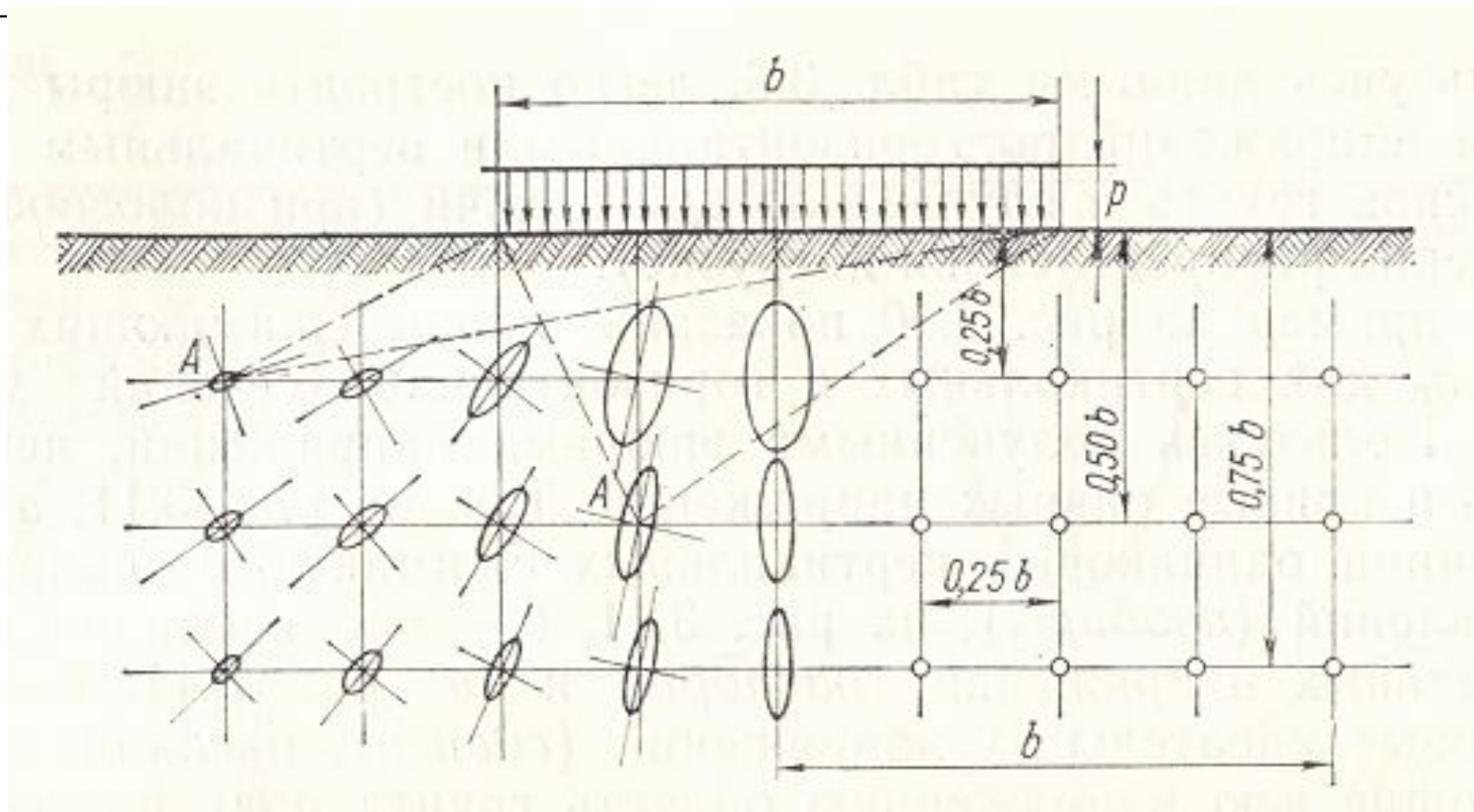
# Линии равных напряжений в линейно деформируемом массиве в случае плоской задачи



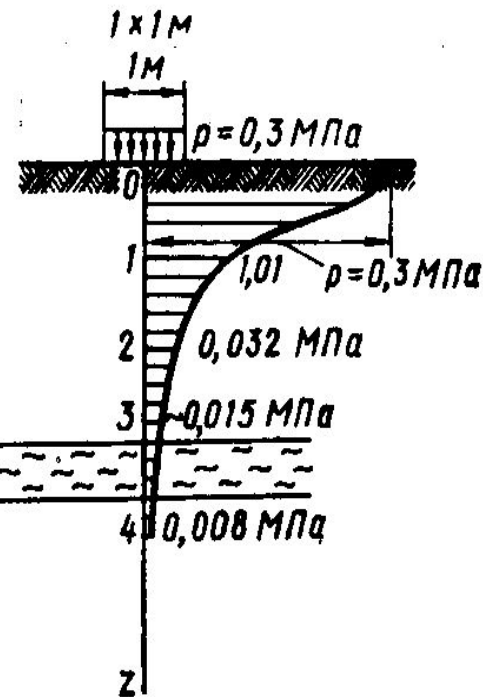
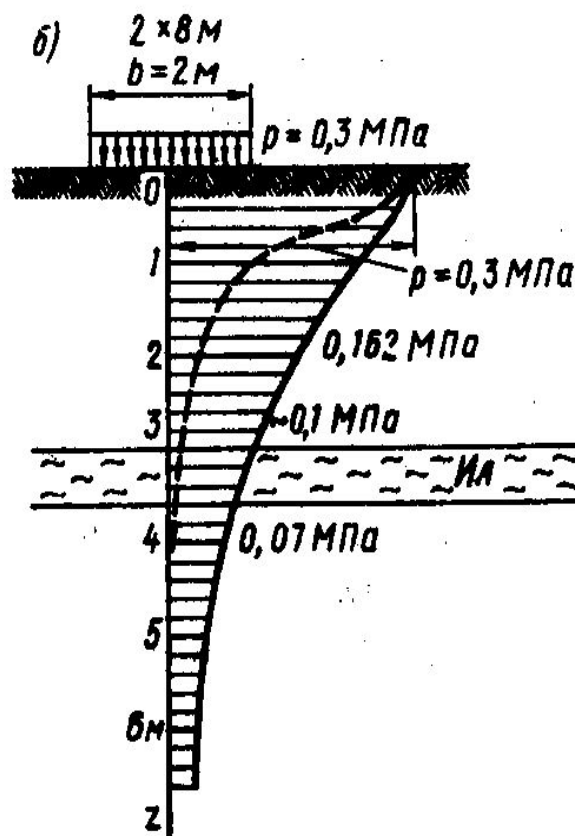
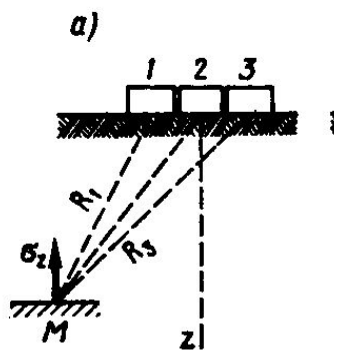
- а – изобары  $\sigma_z$ ;
- б – распоры  $\sigma_y$ ;
- в – сдвиги  $\tau_{zx}$



# Эллипсы напряжений при действии равномерно распределенной нагрузки в условиях плоской задачи

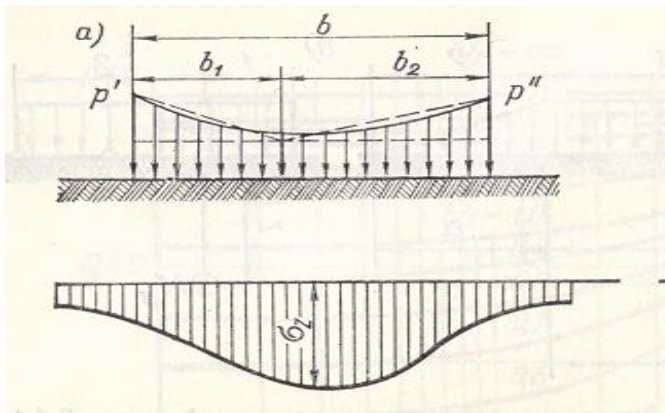


# Влияние площади загрузки



- Чем больше площадь загрузки, тем медленнее загасают с глубиной напряжения от внешнего давления.

# Произвольный вид нагрузки



- а – разбивка криволинейной эпюры давлений на элементы;
- б – распределение сжимающих напряжений при действии внешней нагрузки по трапециидальной эпюре.

