



СТРОИТЕЛЬСТВ О

Гигиенические требования к
строительным материалам.

Гигиенические требования к отдельным
элементам здания, их теплозащитным
качествам и влажностному режиму.

- **Свойства строительных материалов.**
- **Гигиенические требования к несущим и ограждающим конструкциям зданий**
- **Внутреннее оборудование зданий**

**СТРОИТЕЛЬНЫЕ
МАТЕРИАЛЫ**
(по происхождению)

ПРИРОДНЫЕ
(ДРЕВЕСИНА, ПРИРОДНЫЕ КАМНИ, ТОРФ,
ПРИРОДНЫЕ БИТУМЫ, АСФАЛЬТЫ И ДР.)

ИСКУССТВЕННЫЕ
(КИРПИЧ, ЦЕМЕНТ, ЖЕЛЕЗОБЕТОН, СТЕКЛО И ДР.)

Классификация строительных материалов

По назначению

Конструкционные

теплоизоляционные

акустические

гидроизоляционные
и кровельные

герметизирующие

отделочные

специального
назначения

По технологическому признаку (способ получения)

спеканием

плавлением

омоноличиванием

механической
обработкой

По химическому составу

органические

минеральные

металлические

По назначению материалы делят на следующие группы:

- **конструкционные**, которые воспринимают и передают нагрузки;
- **теплоизоляционные**, основное назначение которых — свести до минимума процесс переноса теплоты через строительную конструкцию и тем самым обеспечить необходимый тепловой режим помещения;
- **акустические** — звукопоглощающие и звукоизоляционные, предназначенные для снижения уровня «шумового загрязнения» помещения;
- **гидроизоляционные и кровельные** — для создания водонепроницаемых слоев на кровлях и других конструкциях зданий, подвергающихся воздействию воды и водяных паров;
- **герметизирующие** — для заделки стыков в сборных конструкциях с обеспечением герметичности на длительный срок эксплуатации; – **отделочные** — для улучшения декоративных качеств строительных конструкций, а также для защиты материалов этих конструкций от внешних воздействий;
- **специального назначения**, например огнеупорные и кислотоупорные, применяемые для возведения специальных сооружений.

По способу изготовления различают материалы

- **природные** (древесина, природный камень), подвергаемые только механической обработке;
- **получаемые обжигом со спеканием** (керамика, минеральные вяжущие вещества),
- **получаемые плавлением** (стекло, металлы),
- **получаемые в результате химической переработки органического сырья** (синтетические полимеры, растворители, битум, деготь)
- **получаемые технологической переработки органических вяжущих веществ** (строительные пластмассы, органические кровельные и гидроизоляционные).

Свойства материалов

эксплуатационные (функциональные)



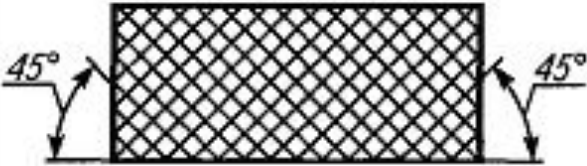
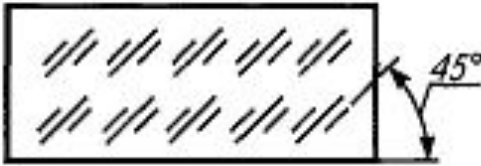
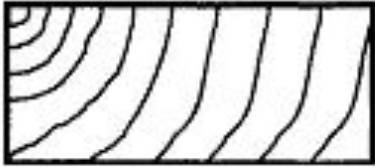
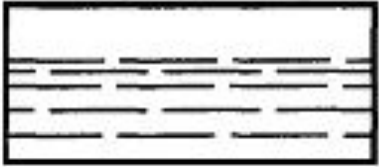
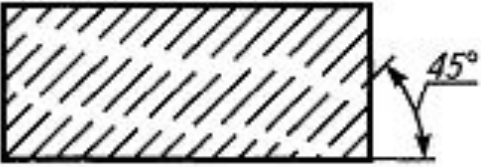



- механические
- электрические
- теплофизические
- химические
- магнитные
- оптические
- радиационные
- акустические
- и др.

технологические

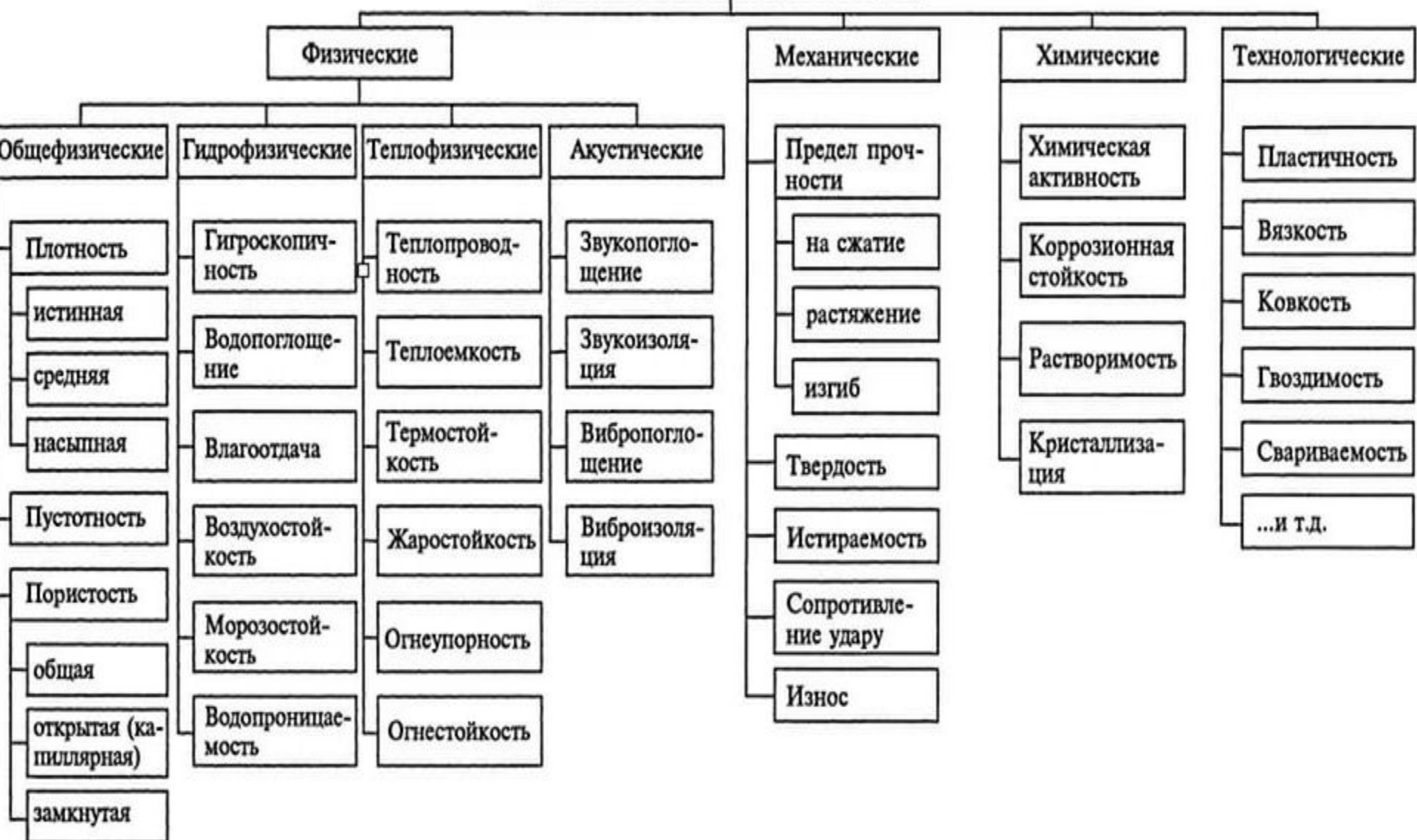
- литейные
- деформируемость
- обрабатываемость
резанием
- паяемость
- свариваемость
- адгезионная
способность
- и др.

потребительские







- экономические
- экологические
- гигиенические
- эстетические

Материал	Графическое обозначение	Материал	Графическое обозначение
Металлы		Бетон	
Неметаллические материалы		Стекло	
Дерево		Жидкости	
Камень естественный		Засыпка	
Керамика и силикатные материалы для кладки		Грунт естественный	

Свойства строительных материалов



Сравнительные характеристики различных стеновых материалов

Показатель	Кирпич 	Дерево 	Керамзитобетон 	Пенобетон 	Газобетон 	Полистиролбетон 
Плотность, кг/м^3	1400-1700	500	850-1800	600-1000	400-600	300-600
Теплопроводность, $\text{Вт/м}^\circ\text{C}$	0,5	0,14	0,4-0,8	0,14-0,22	0,10-0,14	0,1 - 0,145
Прочность, кгс/см^2	100-200	385 - 440	35-75	15 - 25	25 - 45	15 - 35
Водопоглощение, % массы	12 - 18	23 - 30	8 - 14	10 - 16	25	до 4
Морозостойкость, циклы	100	от 70	от 50	от 35	от 25	75-150
Рекомендуемая толщина стены, м	от 1,2	от 0,5	от 1	от 0,6	от 0,4	от 0,4

ПРИВЕДЕННОЕ СОПРОТИВЛЕНИЕ ТЕПЛОПЕРЕДАЧИ

для различных
конструкций стен

$$R_0 = 3,88 \text{ м}^2\text{°С/Вт}$$



Сравнение теплотехнических характеристик материалов



370 мм.



270 мм.



200 мм.



38 мм.



30 мм.



20 мм.



Пенополистирол
экструдированный
XPS

Пенопласт

Мин. вата

Дерево

Пенобетон

Кирпич

	Кирпич керамический пустотелый	Керамзитобетон D500	Пенобетон D400	Газобетон D500
Коэффициент теплопроводности, Вт/м С *	0,47	0,17	0,14	0,12

* В сухом состоянии

Стене из газобетона толщиной 0,4 м по теплозащите
соответствуют:



=



=



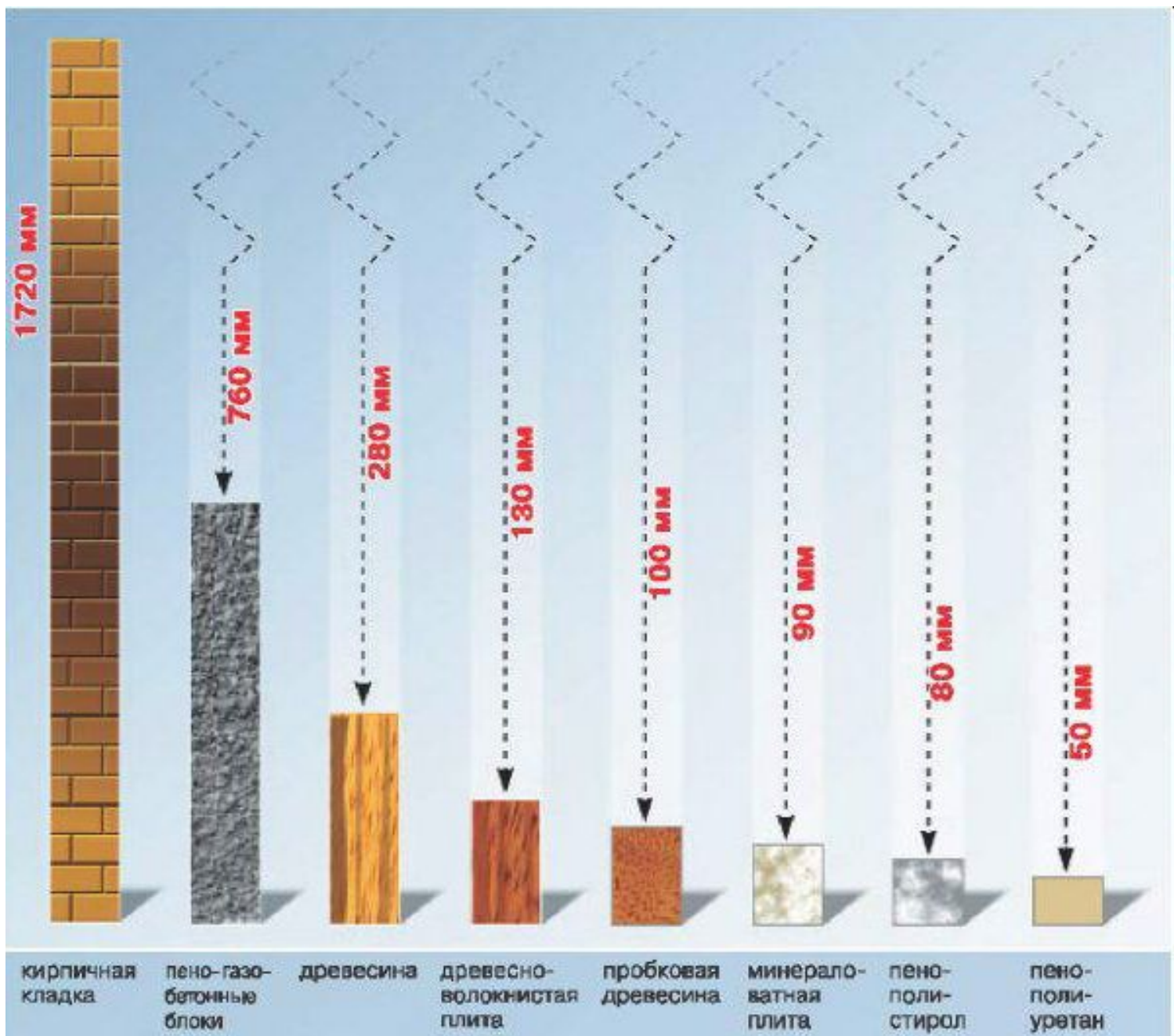
**Газобетон
D500
0,4 м**

**Пенобетон
D400
0,5 м**

**Керамзитобетон
D500
0,6 м**

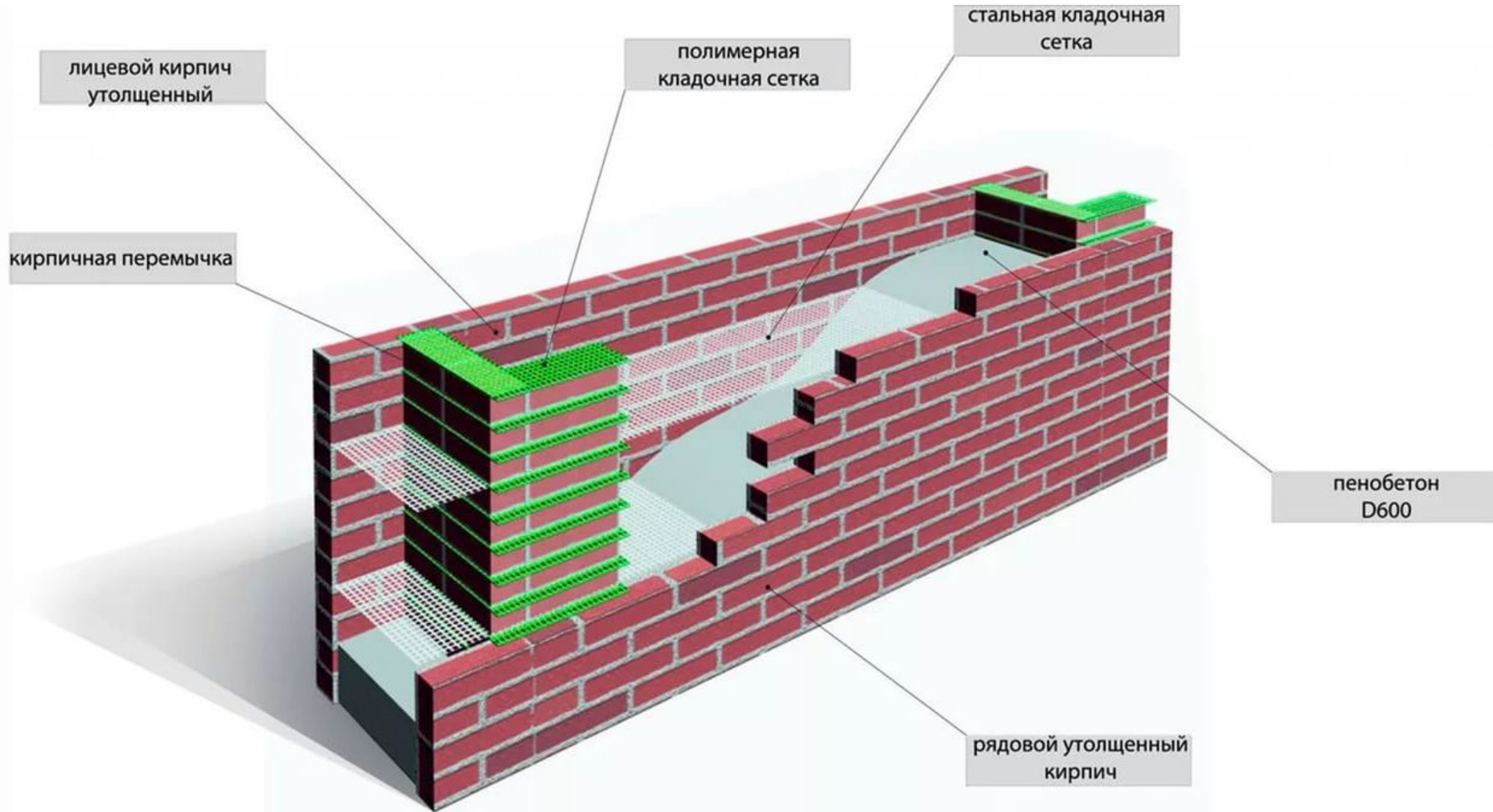
**Керамический
кирпич
1,7 м**

Толщина слоя теплоизоляции разных материалов

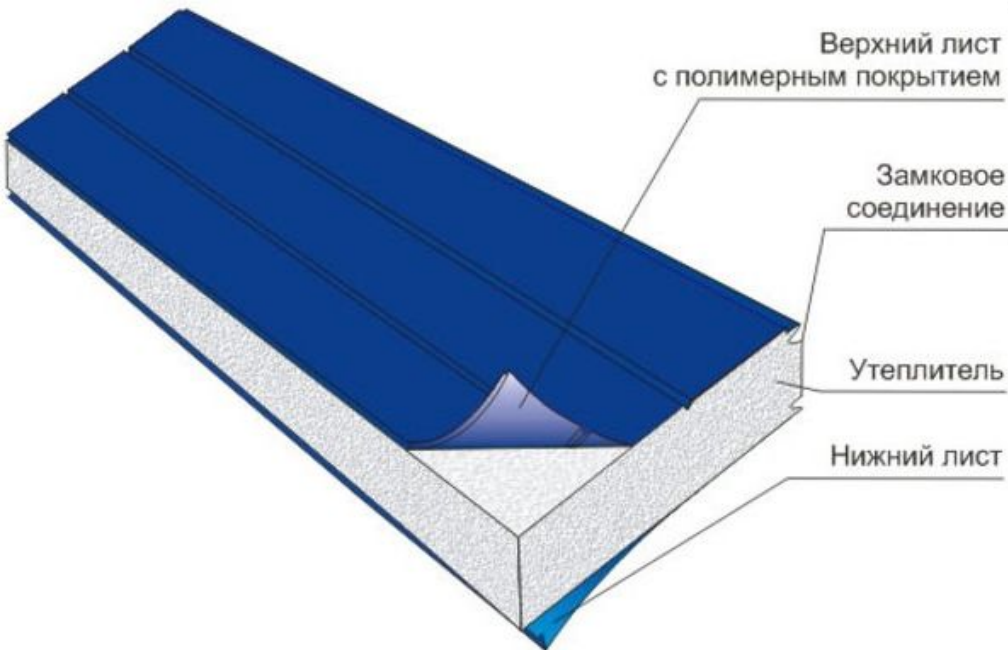
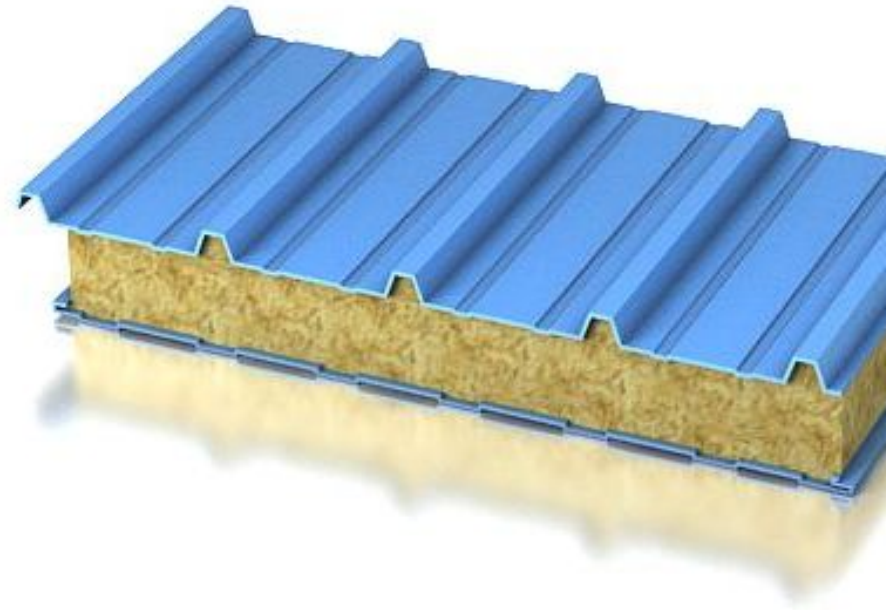


Наименование кирпича	Коэффициент теплопроводности, Вт/м*К	Фото
Силикатный кирпич полнотелый	0,7-0,8	
Силикатный кирпич с тех. пустотами	0,66	
Силикатный кирпич щелевой	0,4	
Керамический кирпич полнотелый	0,5-0,8	
Керамический кирпич с тех. пустотами	0,57	
Керамический кирпич щелевой	0,34-0,43	
Поризованный кирпич	0,22	
Теплая керамика	0,11	
Блок керамический	0,17-0,21	
Клинкерный кирпич	0,8-0,9	

СТЕНА



СЭНДВИЧ - ПАНЕЛЬ



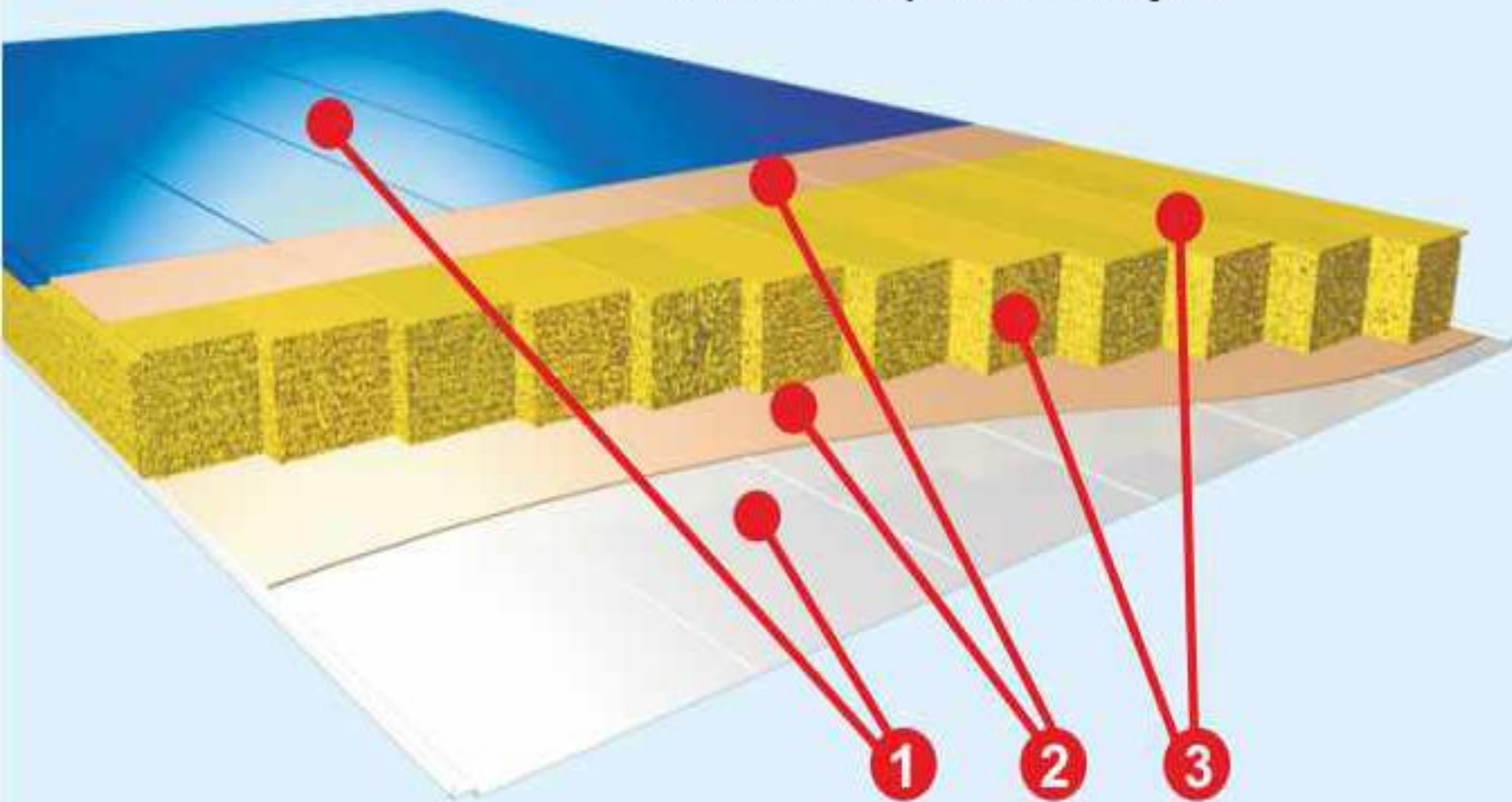
Верхний лист
с полимерным покрытием

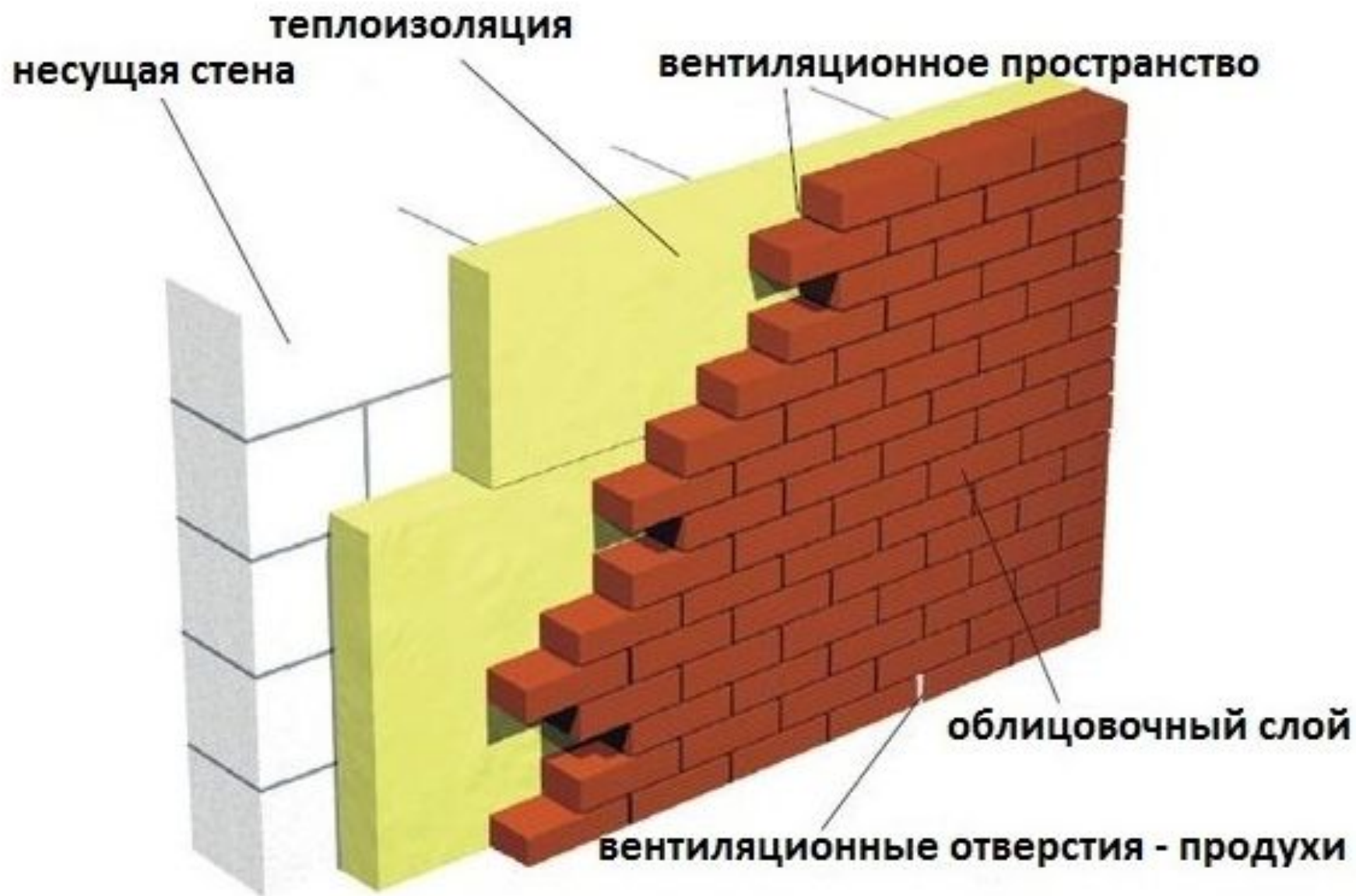
Замковое
соединение

Утеплитель

Нижний лист

- 1 - Оцинкованная тонколистовая сталь с лакокрасочным покрытием
- 2 - Двухкомпонентный синтетический клей
- 3 - Конструкционные панели из минеральной ваты на основе базальтового волокна, ппу, или пенополистирола





несущие конструкции здания фундамент, стены, опоры, пол, каркас.

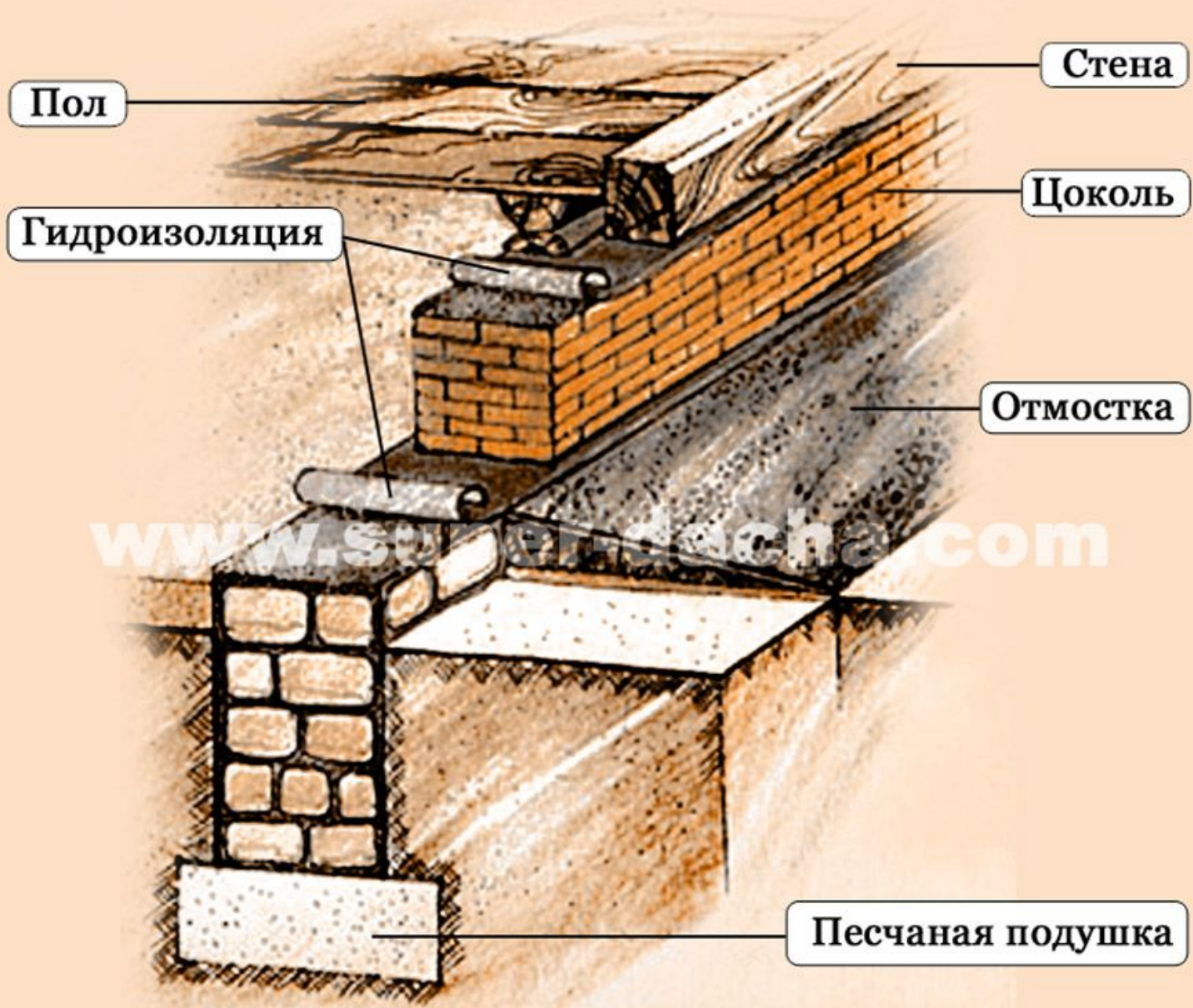
Они образуют остов здания или сооружения. В зависимости от вида несущего остова различают 2 основные конструктивные схемы здания — каркасную и бескаркасную или рамную. **Бескаркасный** тип (с несущими стенами) представляет собой жесткую и устойчивую коробку из взаимосвязанных стен и перекрытий. **Каркасный** (стоечно-балочный) тип представляет собой каркас, образованный опорными колоннами, балками,

Ограждающие конструкции здания

- наружные виды ограждающих конструкций:
 - Стены, контактирующие с улицей.
 - Застекленные проемы (окна, витражи, двери).
 - Утеплители.
 - Фасадная отделка.
 - Фундамент.
 - Кровля.
- внутренние виды ограждающих конструкций:
 - Стены.
 - Перекрытия пола и потолка.
 - Межкомнатные двери и т.п.

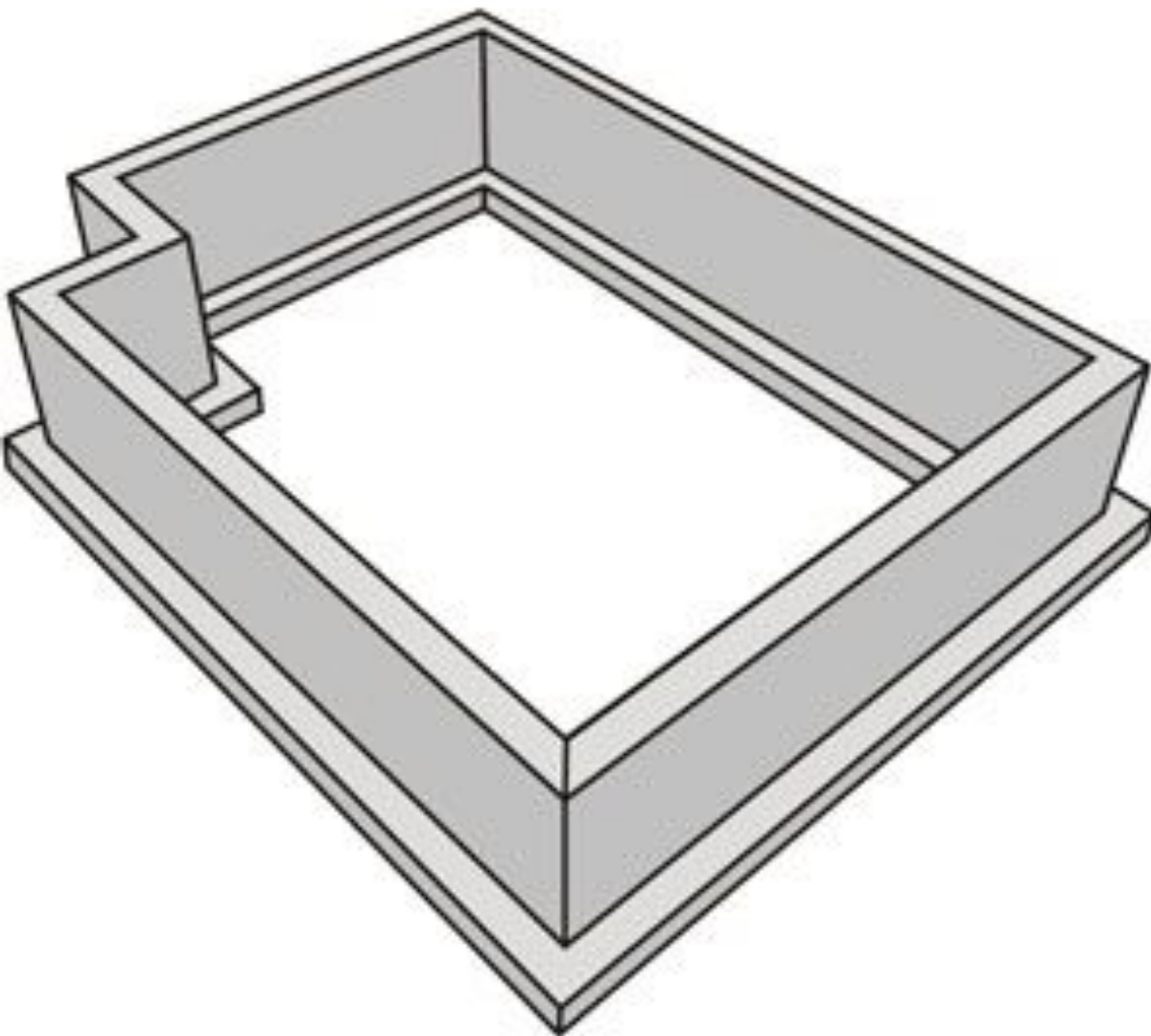
ФУНДАМЕНТЫ

- **Фундамент** – несущая конструкция, часть здания, которая принимает все нагрузки от вышележащих конструкций и передает их на основание. Как правило, изготавливаются из бетона, камня или дерева. Существует несколько типов фундаментов: ленточные, блочные, свайно–винтовые, плитные, столбчатые. Отличаются они друг от друга технологией закладки и областью применения.
- При выборе типа фундамента, необходимо учитывать:
 - тип грунта участка, на котором будет проводиться строительство;
 - (скалистые, песчаные, глинистые, суглинистые и т.д..)
 - уровень его промерзания;
 - (для Северо–Западного федерального округа, а также Москвы и Московской области этот уровень варьируется от 1,1 метра до



Л е н т о ч н ы й

Ленточный

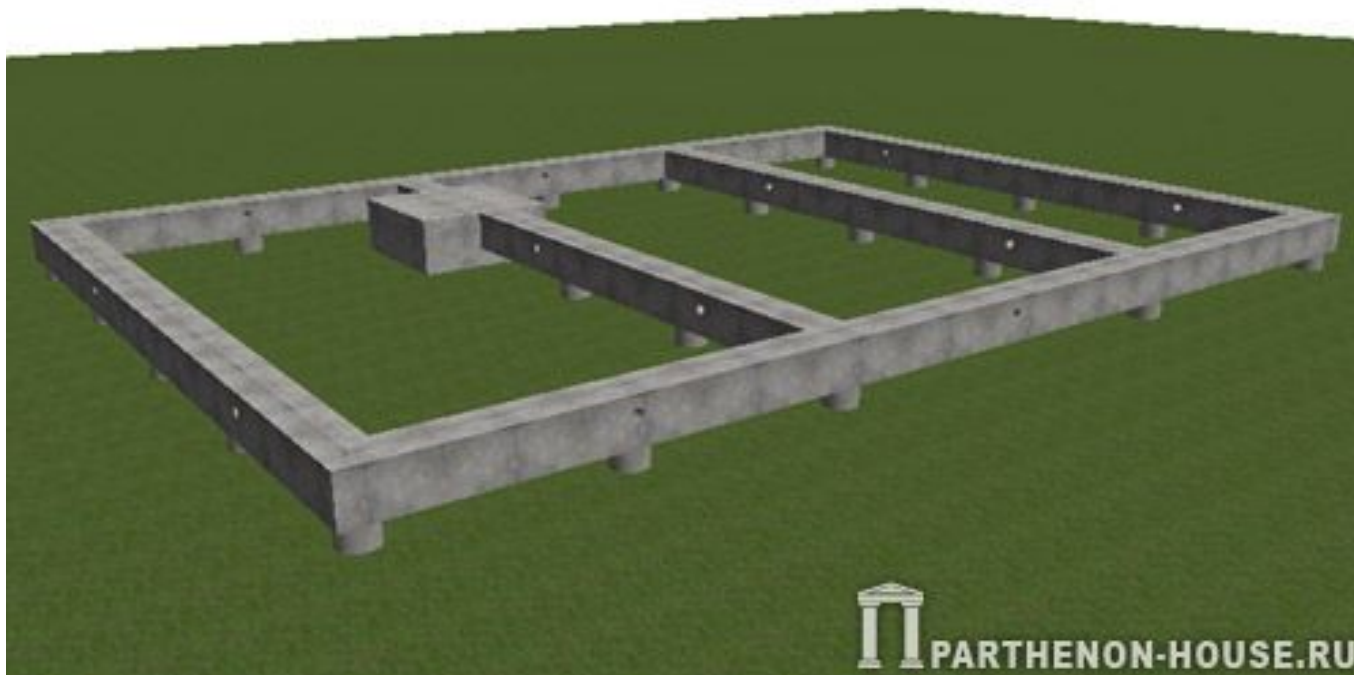


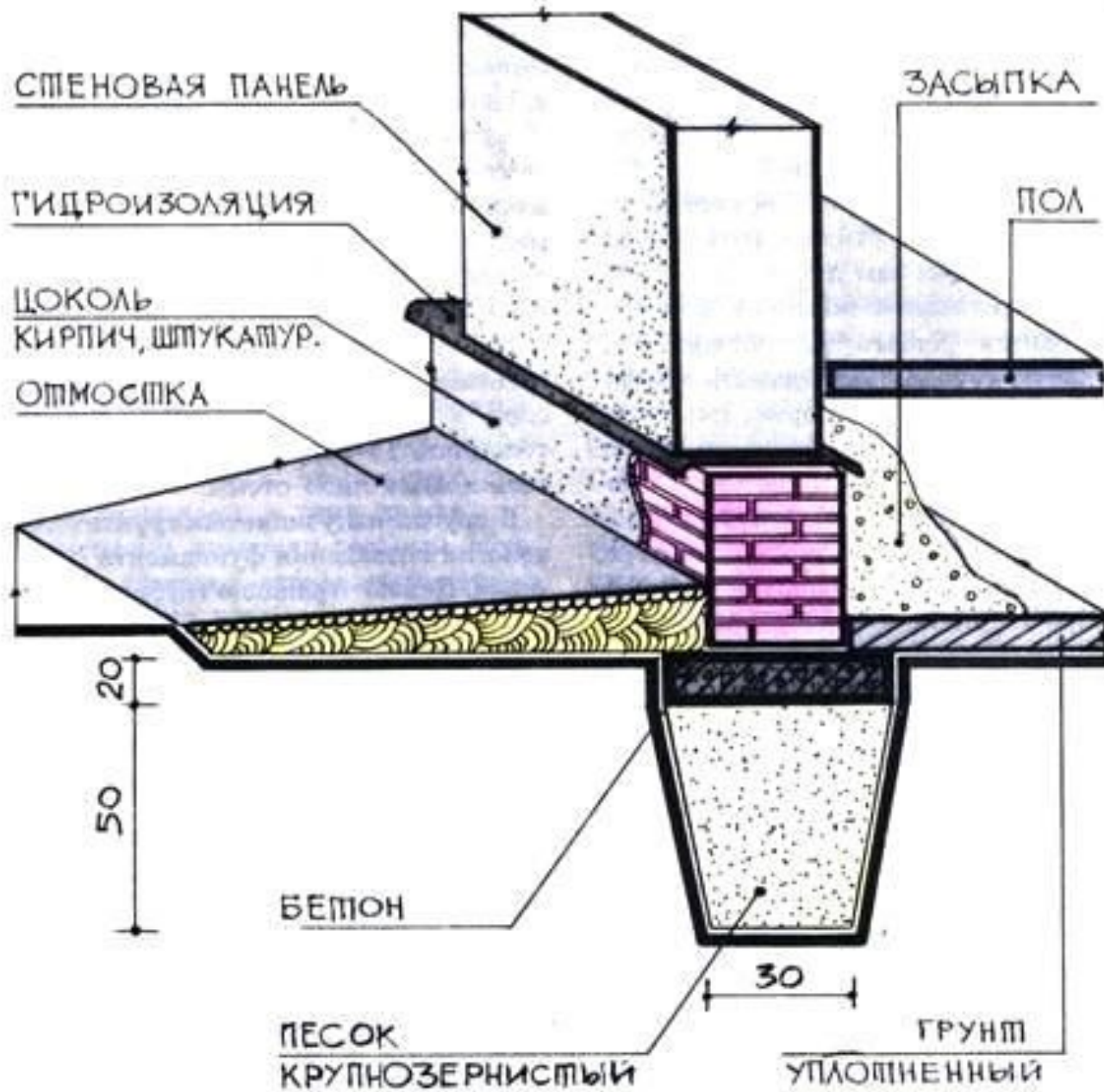
МОНОЛИТНЫЙ

ИЛИ

СБОРНЫЙ

ЛЕНТОЧНЫЙ





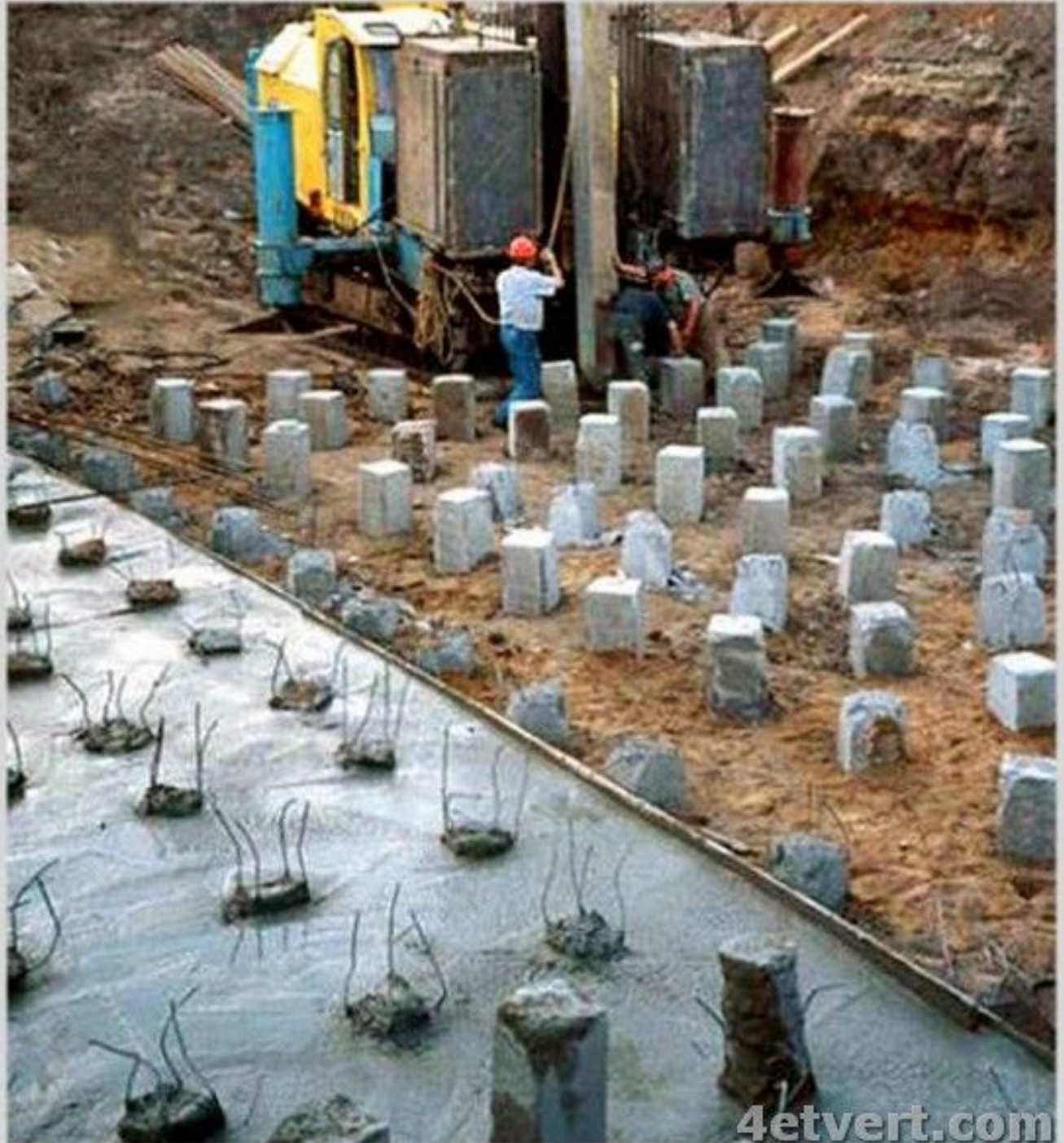
Конструкция мелкозаглубленного фундамента

ленточный

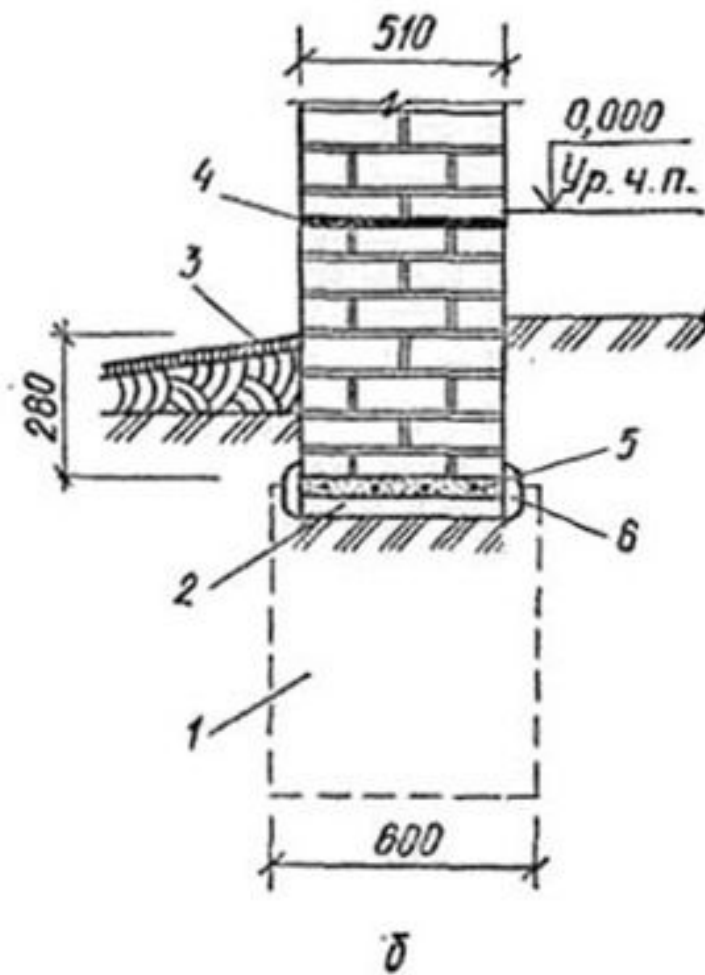
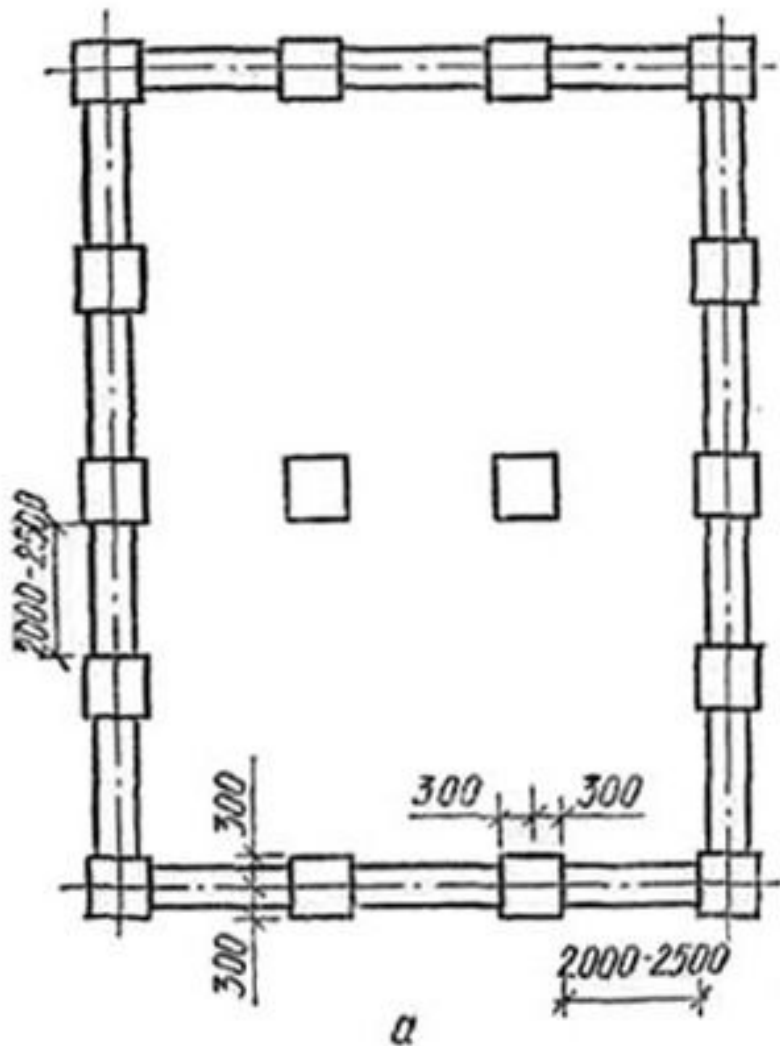


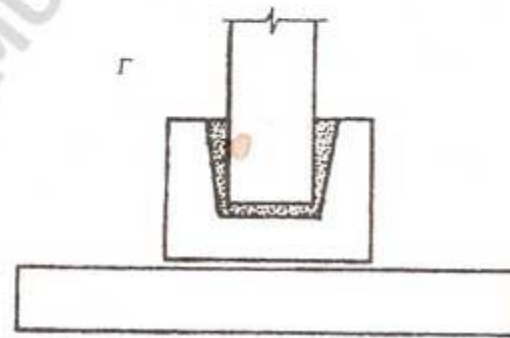
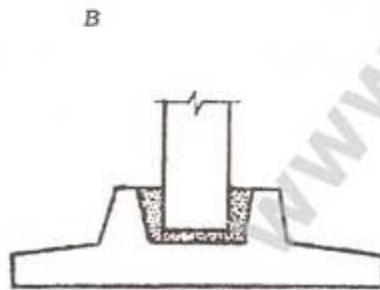
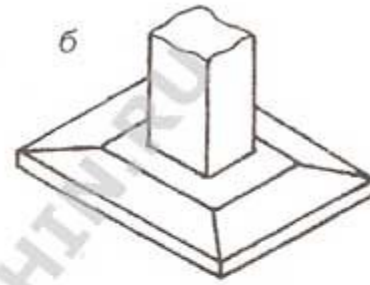
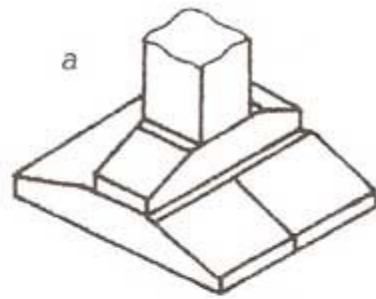
СВАЙНЫЙ



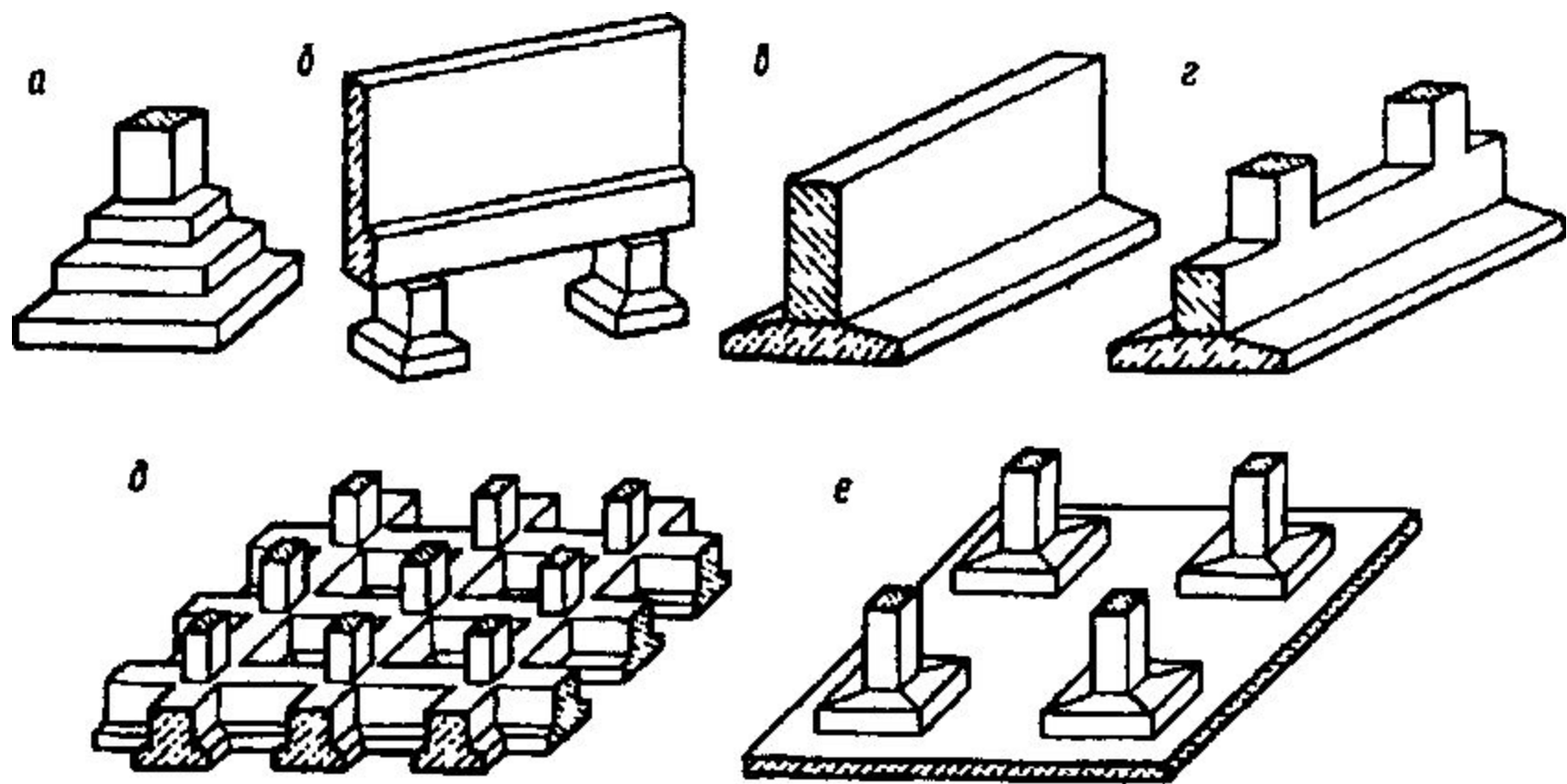


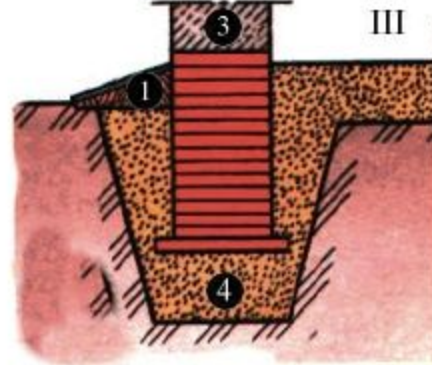
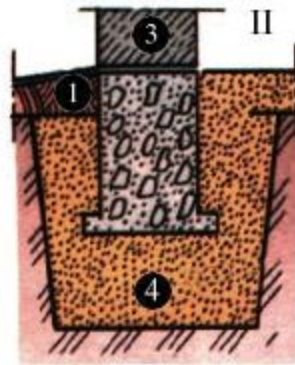
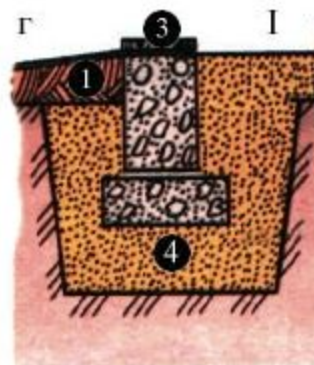
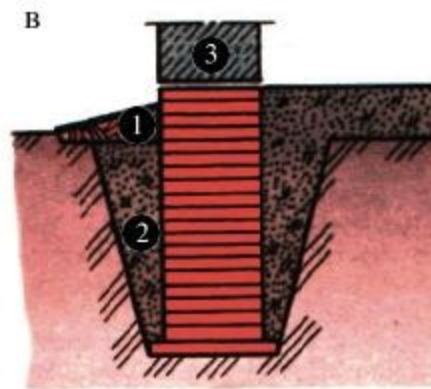
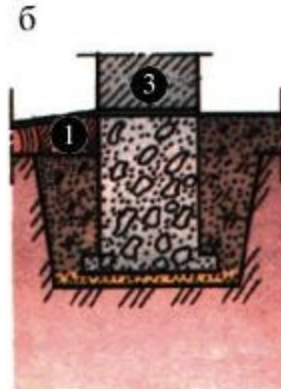
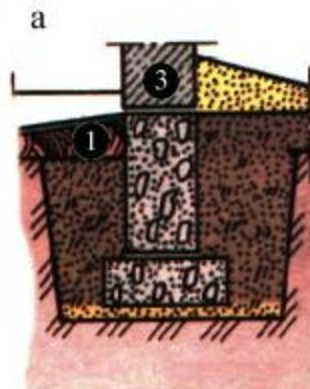
СТОЛБЧАТЫЙ









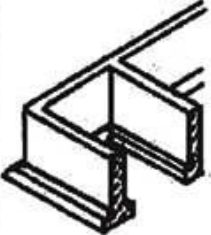
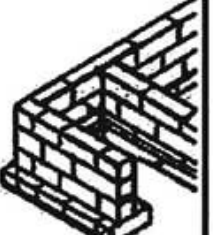
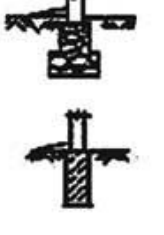

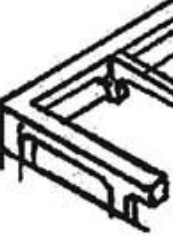
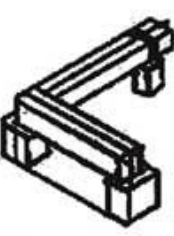
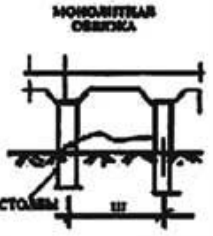
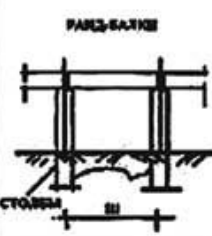
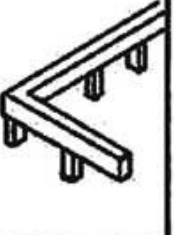
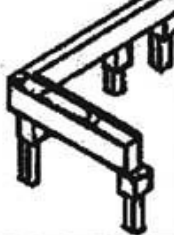
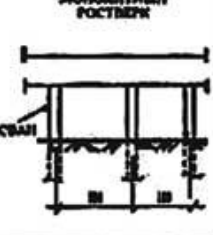
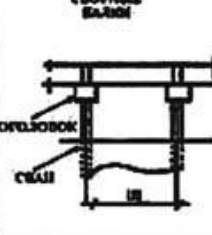
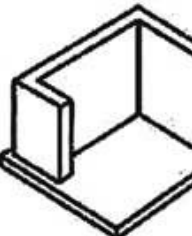


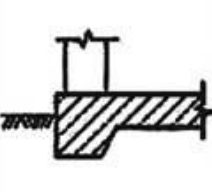


Столбчатые фундаменты:

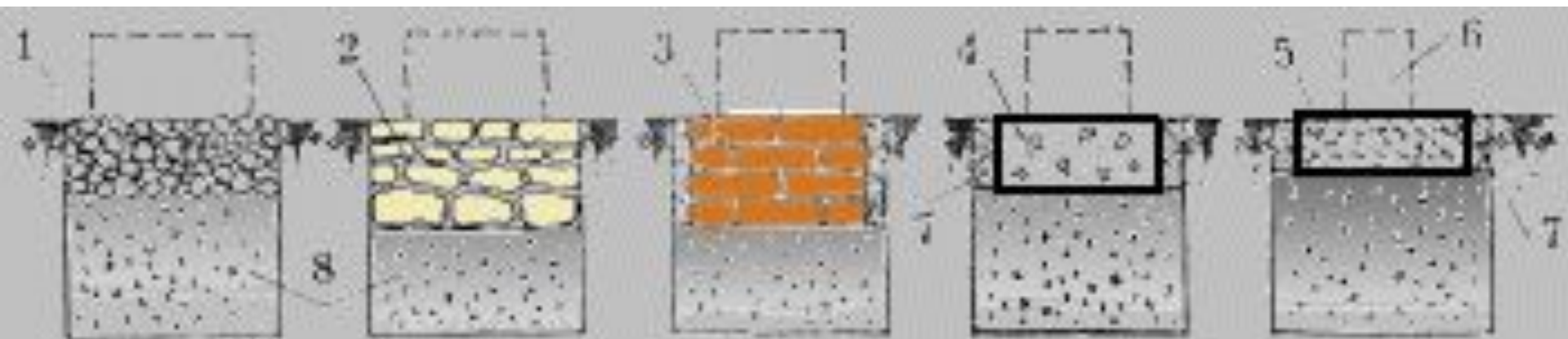
а - из блоков;
 б - монолитный;
 в - кирпичный;
 г - на пучинистых
 грунтах;

I - из бетонных
 блоков;
 II - монолитный;
 III - из кирпича;

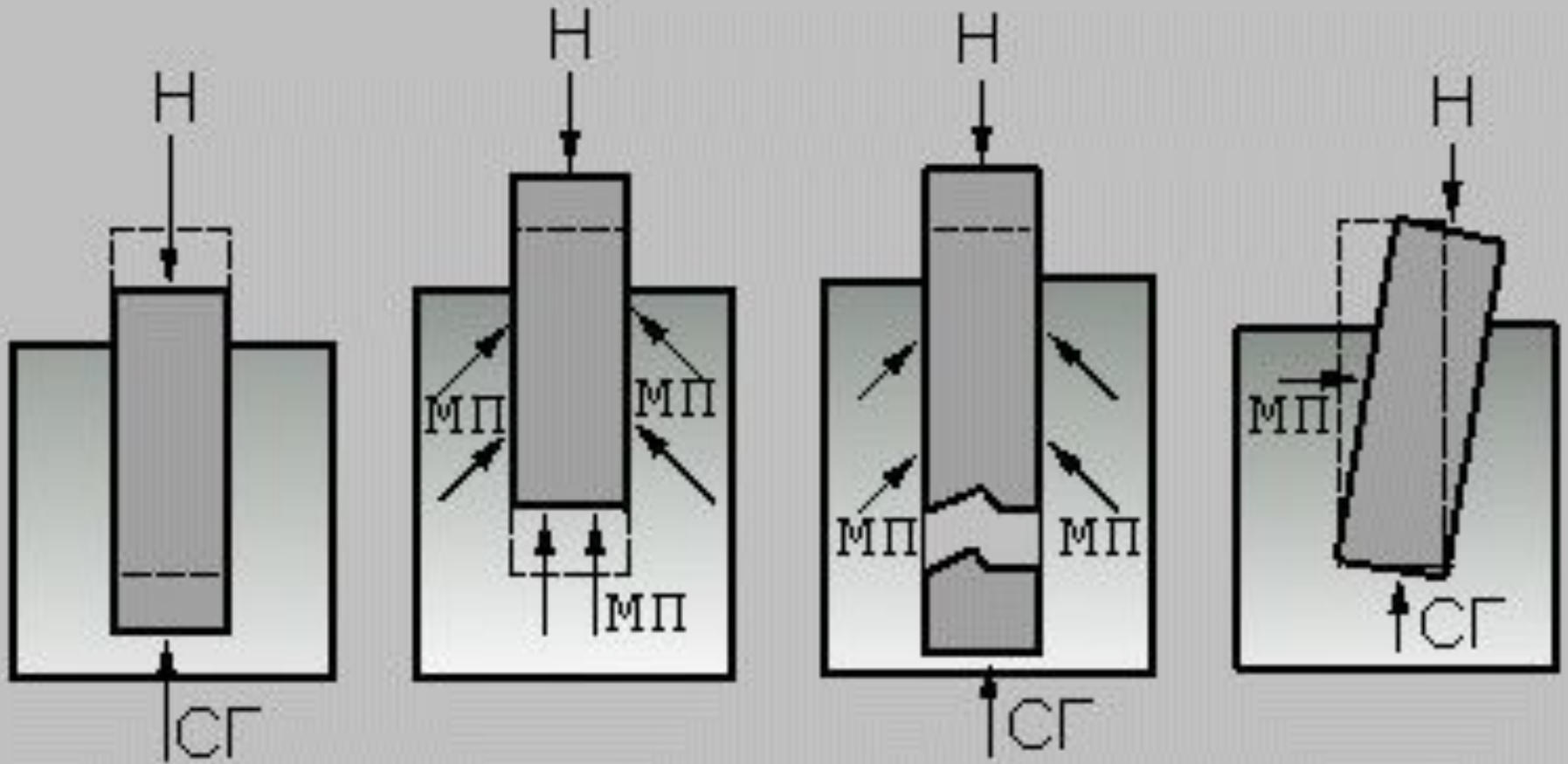
① - отсыпка;
 ② - обратная засыпка;
 ③ - цоколь-ростверк;
 ④ - засыпка из
 непучинистых
 материалов

Конструктивные решения	Метод возведения		Сечения и материал	
	Монолитный	Сборный	Камень, бетон	Бетон
Ленточный				
Столбчатый			Бетон	
				
Свайный			Бетон	
				
Плитный			Бетон	
				

- 1 Щебень
- 2 Бутовая кладка
- 3 Кирпичная кладка
- 4 Бетон
- 5 Железобетон
- 6 Цоколь
- 7 Глина
- 8 Крупнозернистый песок



Деформации фундаментов



Просадка фундамента.

Выпучивание фундамента при заложении его выше уровня промерзания

Отрыв и выпучивание фундамента при заложении его ниже уровня промерзания

Боковой сдвиг фундамента

Фундаменты

бесподвальных домов:

а – ленточный монолитный железобетонный;

б – ленточный сборный из фундаментных блоков;

в – столбчатый сборный из фундаментных блоков;

г – столбчатый монолитный железобетонный;

д – столбчатый в пробуренной скважине, железобетонный;

е – плитный монолитный железобетонный;

1 – опорная часть;

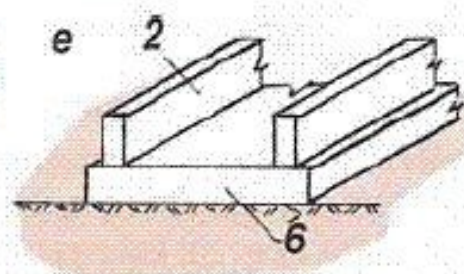
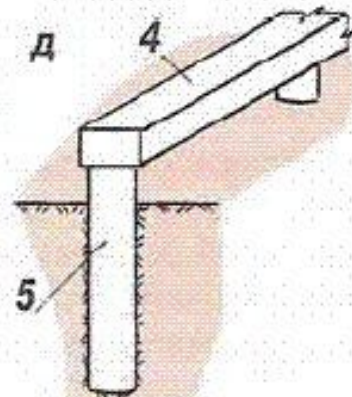
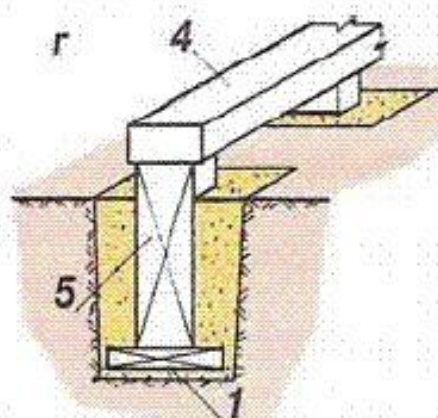
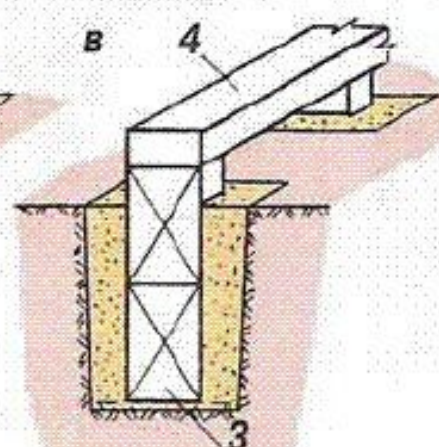
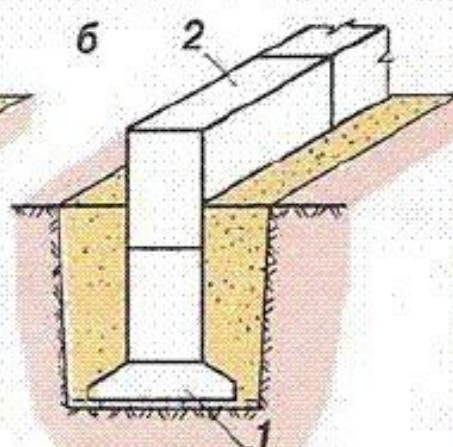
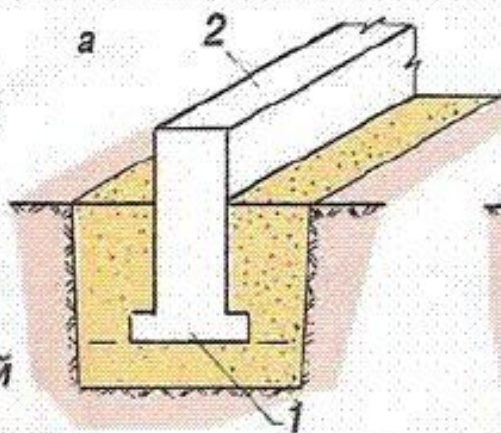
2 – цоколь;

3 – фундаментный блок;

4 – ростверк;

5 – монолитный столб;

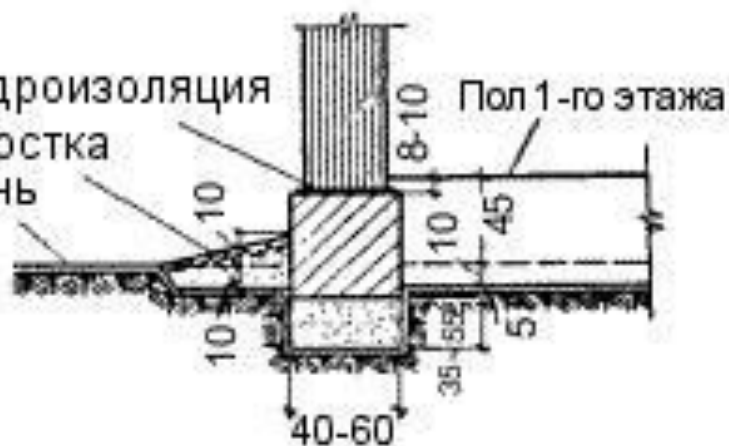
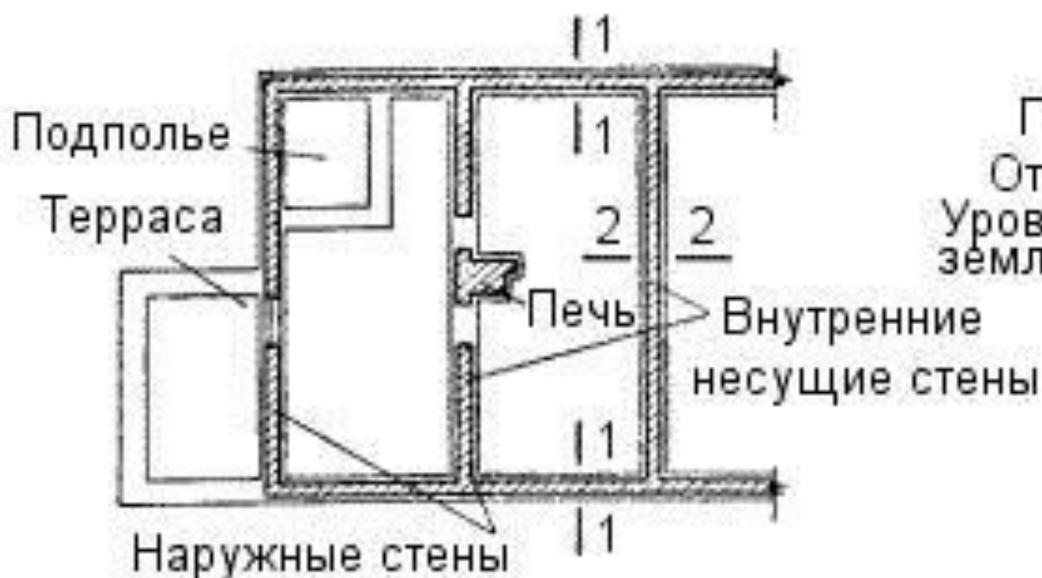
6 – монолитная плита



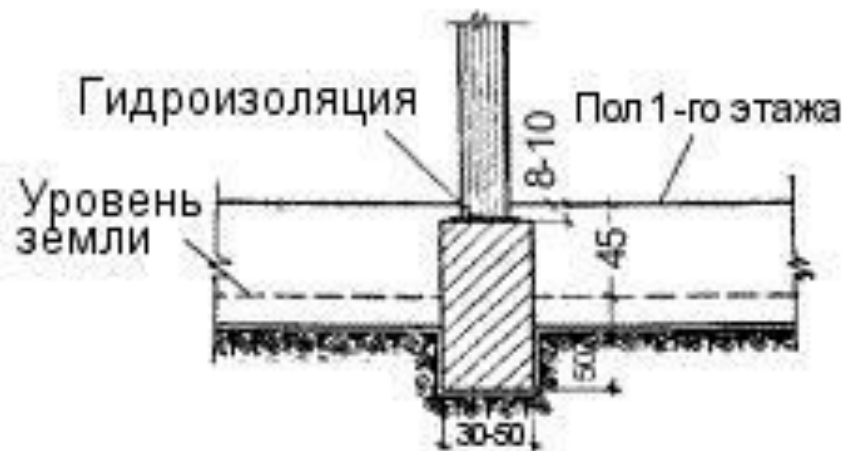
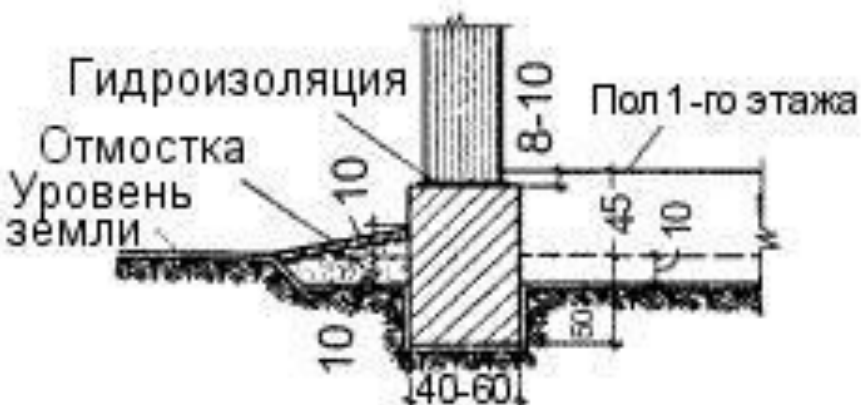
План

Сечение 1-1

вариант с песчаной подушкой



Сечение 1-1

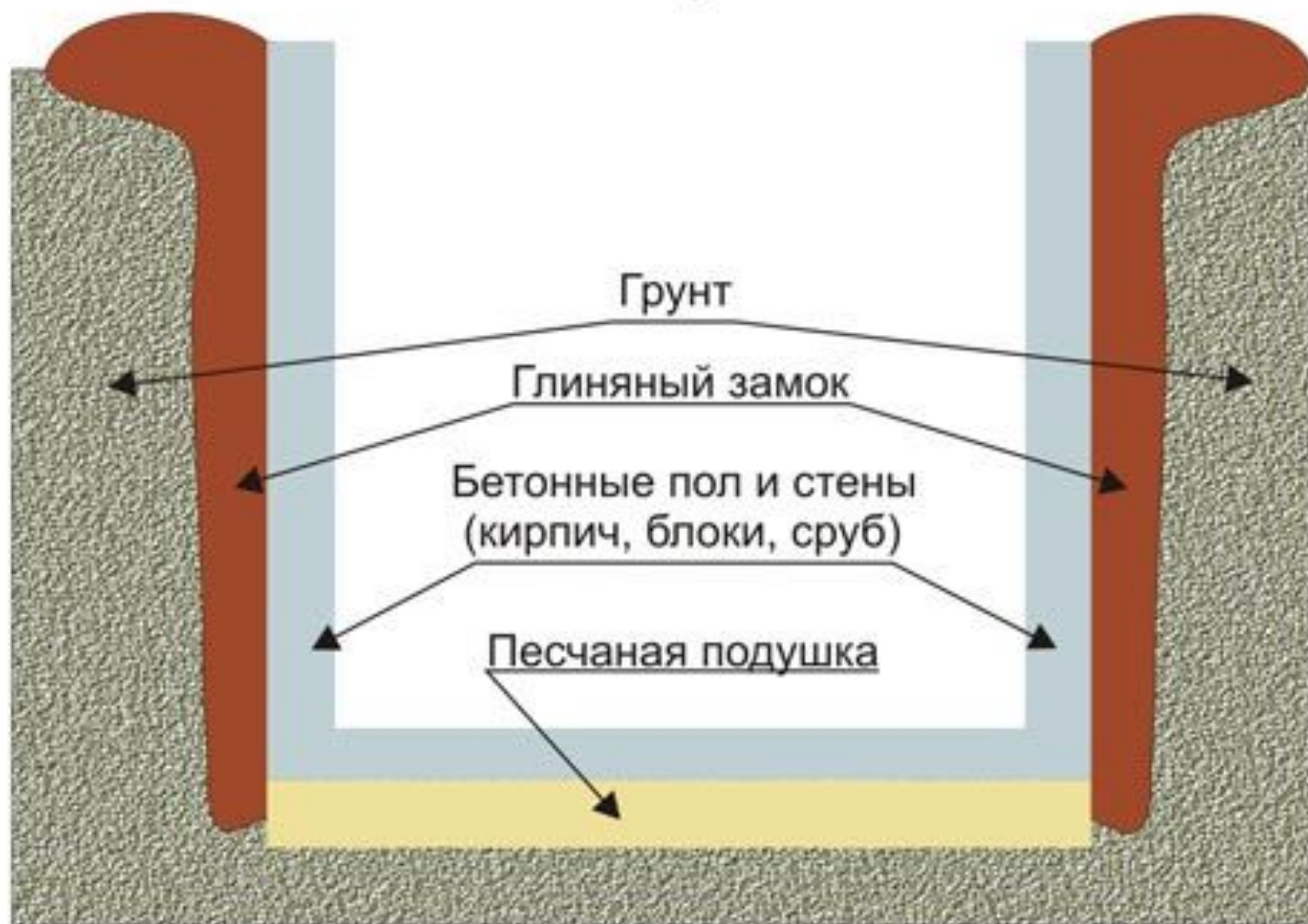


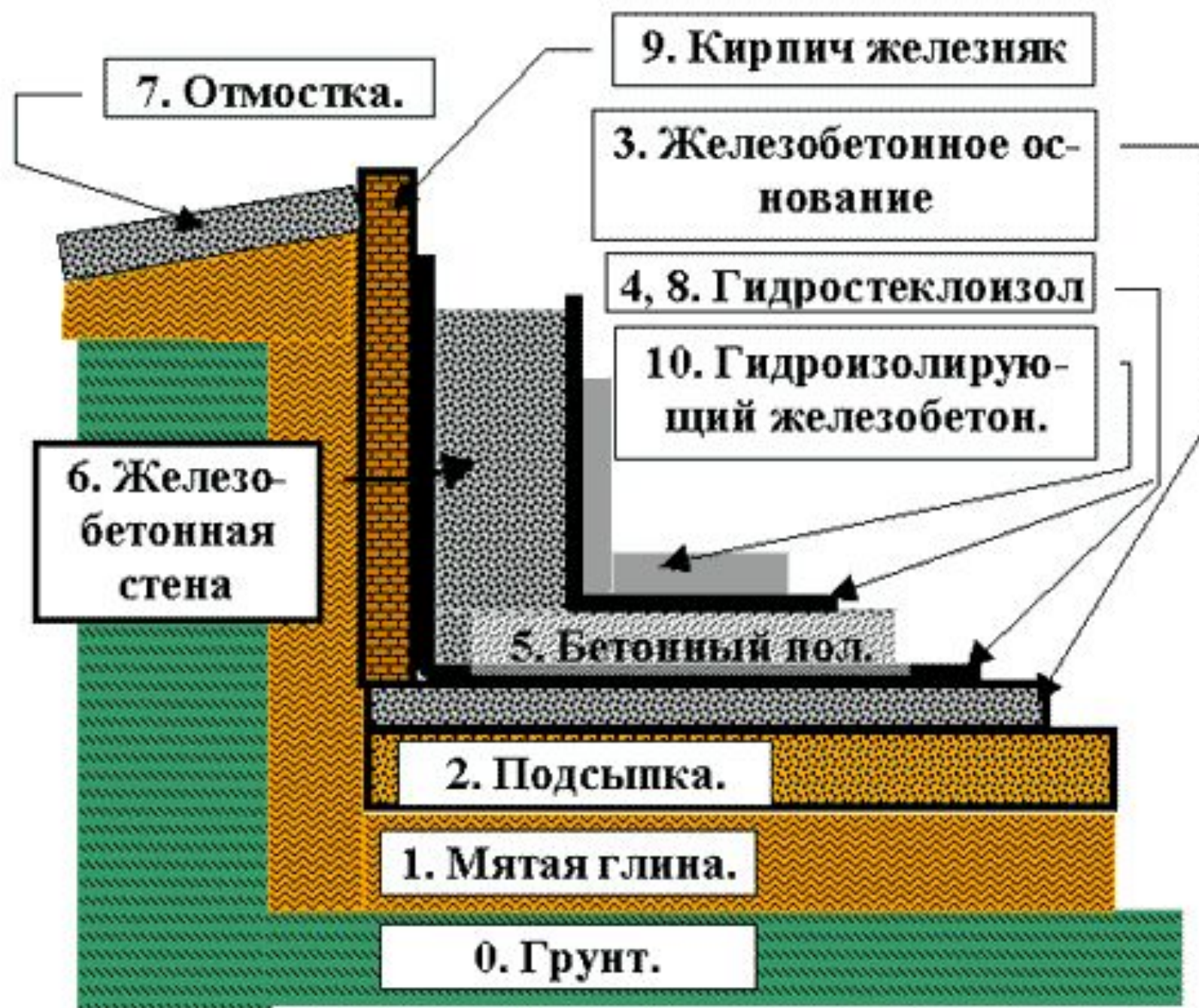
ЦОКОЛЬ

- **ЦОКОЛЬ** (от итал. zoccolo), нижняя, обычно несколько выступающая часть наружной стены здания, сооружения, памятника и т. д. , лежащая на фундаменте.
- **Цокольный этаж** это когда там не только хозяйственные помещения но и жилые.



Классическая схема строительства подвала





СТЕНЫ

- 1. "Правило однородности" - все капитальные стены (наружные и те внутренние, на которые опирается перекрытие) должны быть построены из одного материала и опираться на одинаковый фундамент. Допустимо сочетание кирпича и облегченного бетона, а также ЦСП и дерева при обшивке каркасных стен.
- 2. Расстояния между капитальными стенами (опорами для деревянных балок перекрытия) не должно превышать 4 м. При железобетонном перекрытии (для кирпичных стен) это расстояние может быть увеличено до 7 м.
- 3. Материалы для возведения стен и их конструктивное решение выбирают с учетом местных климатических условий, экономики, заданной прочности и долговечности здания, внутреннего комфорта и архитектурной выразительности фасадов.

- **По назначению стены бывают:**
 - * **наружными**
 - * **внутренними**
- **По восприятию нагрузок подразделяются на :**
 - * **несущие**
 - * **ненесущие.**

- **В зависимости от применяемых материалов стены условно подразделяются на следующие типы:**
- *** деревянные из бревен, брусьев, деревянного каркаса**
- *** кирпичные из полнотелых и пустотелых глиняных**
- *** керамических и силикатных кирпичей и блоков**
- *** каменные из булыжного камня, известняка, песчаника, ракушечника, туфа и др.,**
- *** легкобетонные из газосиликата, керамзитобетона, шлакобетона, арголита, опилкобетона**

- По конструктивному решению стены бывают:
- * рубленые из бревен и собранные из деревянных брусьев,
- * мелкоблочные из кирпича и мелких блоков массой более 50 кг.,
- * панельные или щитовые из готовых элементов стен высотой на этаж,
- * каркасные из стоек и обвязок с обшивкой листовыми или погонажными материалами,
- * монолитные из бетона и грунта,
- * композитные или многослойные с использованием различных материалов и конструкций

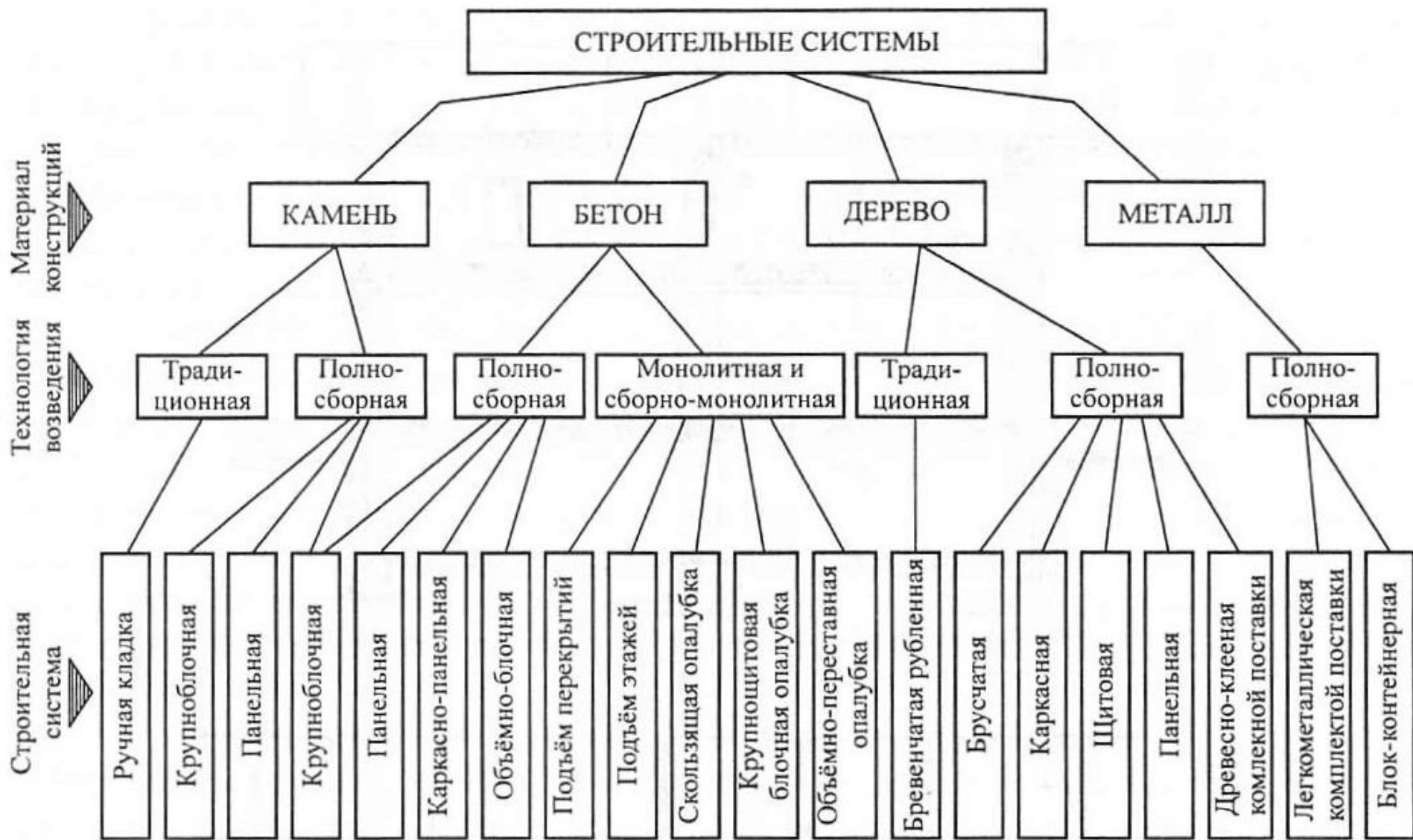


Рис. 5.25. Схема классификации строительных систем















