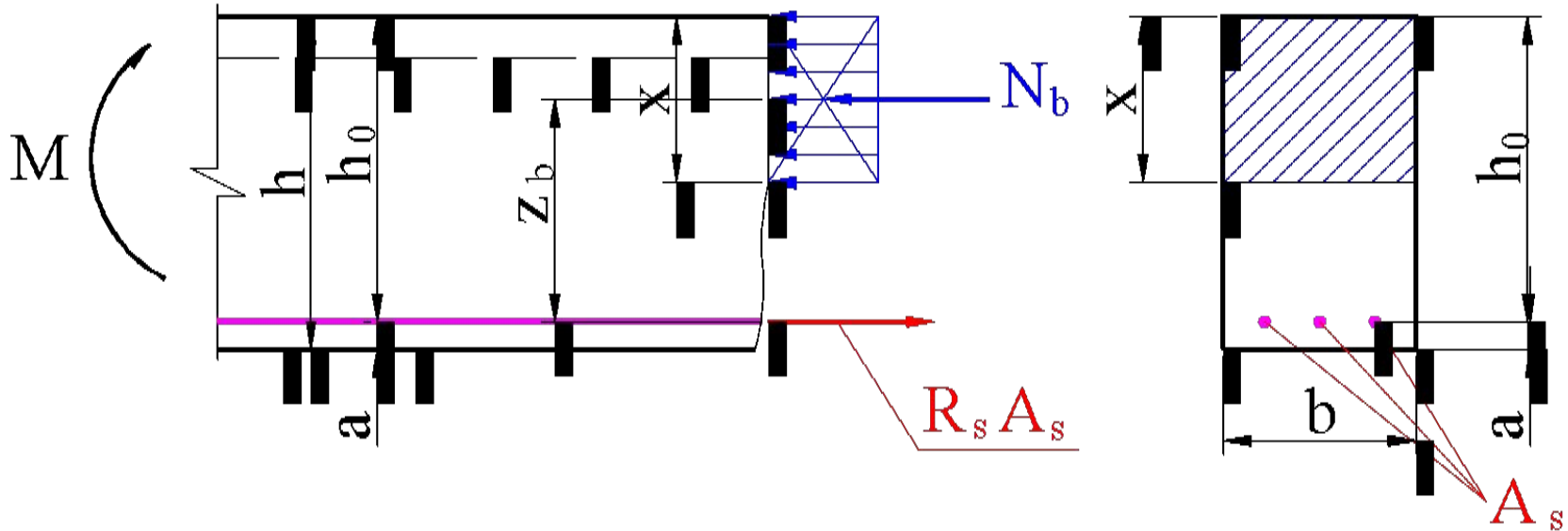


Тема 9

Расчет элементов прямоугольного сечения с одиночной арматурой .



x – высота сжатой зоны бетона

Площадь сжатой части бетонного сечения:

$$A_b = b \cdot x;$$

Плечо внутренней пары сил:

$$z_b = h_0 - 0.5 \cdot x$$

Сумма проекций всех сил на ось X равна 0.

$$R_s \cdot A_s - b \cdot x \cdot R_b = 0 \quad \text{отсюда} \quad x = \frac{R_s \cdot A_s}{R_b \cdot b}$$

Если $x \leq x_R$ - 1 случай разрушения.

Сумма моментов относительно растянутой арматуры:

$$\sum M_s = 0 \quad M \leq R_b \cdot b \cdot x \cdot (h_0 - 0.5 \cdot x);$$

Сумма моментов относительно центра сжатой зоны бетона:

$$\sum M_b = 0 \quad M \leq R_s \cdot A_s \cdot (h_0 - 0.5 \cdot x);$$

Условие прочности:

$$M \leq R_b \cdot b \cdot x \cdot (h_0 - 0.5 \cdot x) = R_b \cdot b \cdot h_0^2 \cdot \left[\frac{x}{h_0} \cdot \left(1 - 0.5 \cdot \frac{x}{h_0} \right) \right] = R_b \cdot b \cdot h_0^2 \cdot \alpha_m$$

где $\alpha_m = \frac{x}{h_0} \cdot \left(1 - \frac{0.5 \cdot x}{h_0}\right) = \xi \cdot (1 - 0.5 \cdot \xi)$

Плечо внутренней силы выражаем через коэффициент ζ

$$z_b = h_0 - 0.5 \cdot x = h_0 \cdot \left(1 - \frac{0.5 \cdot x}{h_0}\right) = \zeta \cdot h_0 \quad \text{где} \quad \zeta = \frac{z_b}{h_0}$$

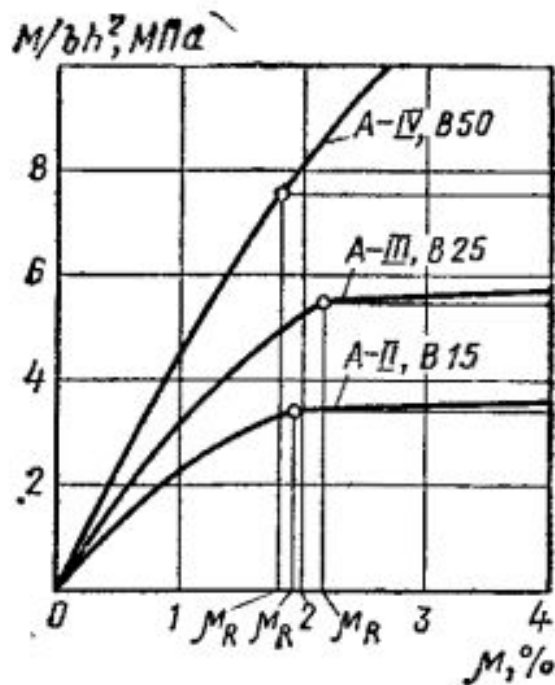
Тогда уравнения равновесия примут вид:

$$R_b \cdot b \cdot \xi \cdot h_0 = R_s \cdot A_s;$$

$$M \leq R_s \cdot A_s \cdot \zeta \cdot h_0$$

$$M \leq \alpha_m \cdot R_b \cdot b \cdot h_0^2;$$

Если $X > X_R$ - 2 случай разрушения.



В перearмированных сечениях (из бетона класса не выше В30 и с арматурой из мягких сталей) при увеличении количества арматуры увеличение высоты сжатой зоны и несущей способности *существенно замедляется*.

Поэтому допускается принимать:

$$M \leq R_b \cdot b \cdot x_R \cdot (h_0 - 0.5 \cdot x_R) = R_b \cdot b \cdot h_0^2 \cdot \alpha_R$$

Порядок расчета на прочность:

Предполагаем, что у нас первый случай разрушения.

1. Находим величину $x = \frac{R_s \cdot A_s}{R_b \cdot b}$, и $\xi = \frac{x}{h_0}$

2. Сравниваем величину ξ с величиной ξ_R .

Класс арматуры	A240	A300	A400	A500	B500
ξ_R	0.612	0.577	0.531	0.493	0.502
α_R	0.425	0.411	0.390	0.372	0.376

3. При $x < \xi_R \cdot h_0$ должно выполняться условие $M \leq R_s \cdot A_s \cdot (h_0 - 0.5 \cdot x)$
(В этом случае прочность обеспечена.)

4. При $x \geq \xi_R \cdot h_0$ должно выполняться условие $M \leq \alpha_R \cdot R_b \cdot h_0^2$

Порядок подбора арматуры

1. Предполагаем первый случай разрушения. Составляем уравнение равновесия моментов относительно ц.т. растянутой арматуры $\sum M = 0$, приравняв $M = M_u$.

$$M = M_u = R_b \cdot b \cdot x \cdot (h_0 - 0.5 \cdot x)$$

2. Находим из этого уравнения высоту сжатой зоны x .
3. При $x < \xi_R \cdot h_0$ составляем уравнение равновесия $\sum N = 0$:

$$R_s \cdot A_s - b \cdot x \cdot R_b = 0$$

$$A_s = \frac{b \cdot x \cdot R_b}{R_s}$$

Или из суммы относительно ц.т. сжатой зоны бетона

$$A_s = \frac{M}{R_s \cdot (h_0 - 0.5 \cdot x)};$$

4. При $x > \xi_R \cdot h_0$ увеличиваем класс бетона или размеры сечения, или ставим арматуру в сжатой зоне.

Порядок подбора арматуры по таблицам:

1. Вычисляем величину $\alpha_m = \frac{M}{R_b \cdot b \cdot h_0^2}$

2. Если $\alpha_m < \alpha_R$ находим $\xi = 1 - 1 \sqrt{1 - 2 \cdot \alpha_m}$

Тогда $A_s = \frac{R_b \cdot b \cdot \xi \cdot h_0}{R_s}$

3. Если $\alpha_m > \alpha_R$

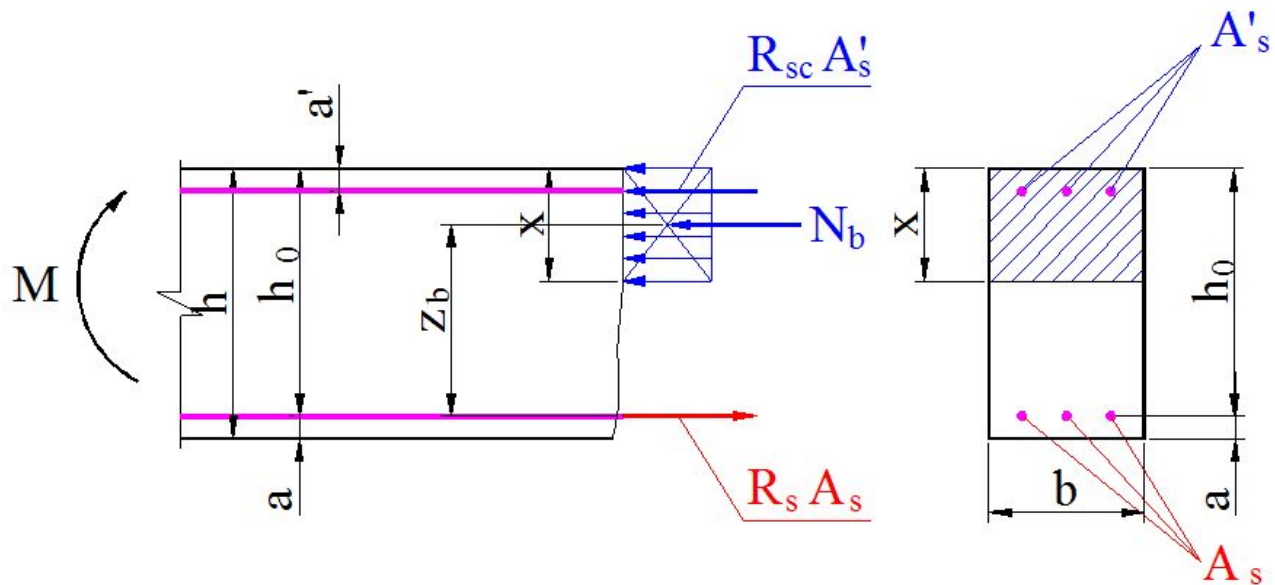
требуется увеличить размеры сечения, повысить класс бетона или установить сжатую арматуру.

Расчет прочности изгибаемых элементов прямоугольного профиля с двойной арматурой

Элементы с двойной арматурой – это элементы, в которых арматуру по расчету устанавливают и в растянутой и в сжатой зонах.

Сжатую арматуру устанавливают:

- когда прочность бетона недостаточна, т.е. $x > \xi_R \cdot h_0$, а увеличение класса бетона и размеров сечения невозможно;
- при воздействии изгибающего момента двух знаков (неразрезные балки, ригели рам) или знакопеременных нагрузок;
- для уменьшения эксцентриситета от обжатия предварительно напряженных элементов.



Формула прочности при $\xi < \xi_R$

$$M \leq M_u = R_b \cdot x \cdot b \cdot (h_0 - 0.5 \cdot x) + R_{sc} \cdot A'_s \cdot (h_0 - a')$$

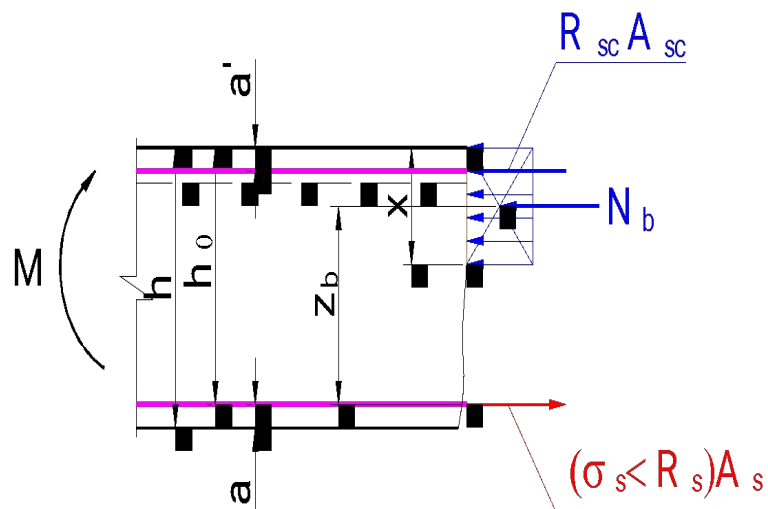
где R_{sc} и A_{sc} – расчетное сопротивление сжатию и площадь сечения арматуры, установленной в жатой зоне, a' – расстояние от сжатой грани сечения до оси, проходящей через центра тяжести сжатой арматуры.

Высота сжатой зоны определяется из уравнения равновесия всех продольных сил:

$$R_b \cdot b \cdot x + R_{sc} \cdot A'_s - R_s \cdot A_s = 0$$

$$x = \frac{R_s \cdot A_s - R_{sc} \cdot A'_s}{R_b \cdot b}$$

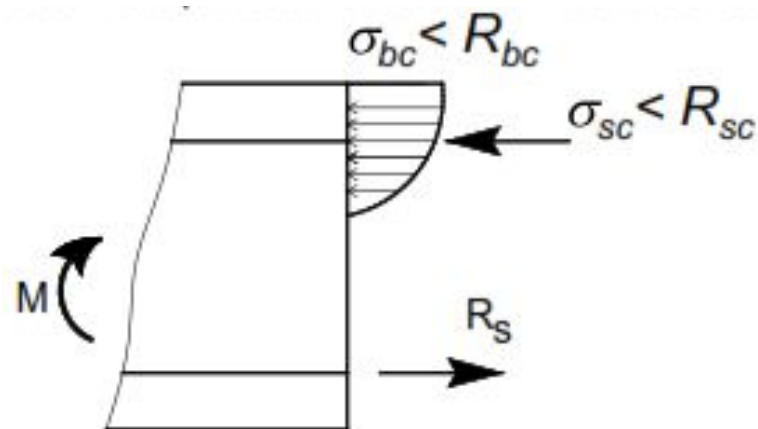
При $x > \xi_R \cdot h_0$ - второй случай разрушения



В этом случае для бетонов класса не выше В30 и арматуры классов А400 и А500 применяются те же формулы прочности с заменой x на x_R :

$$M \leq M_u = R_b \cdot x_R \cdot b \cdot (h_0 - 0.5 \cdot x_R) + R_{sc} \cdot A_s' \cdot (h_0 - a')$$

Если величина сжатой зоны $x \leq 2 \cdot a'$, то изменяется напряженное состояние в сечении



В этом случае, если приближенной принять $z = z_s$ (расстояние между растянутыми и сжатыми стержнями), то из условий равновесия получим:

$$\sum M = 0 \quad M_u = R_s \cdot A_s \cdot z_s$$

При $M < M_u$ прочность обеспечена.

Порядок расчета на прочность:

1. Из уравнения равновесия $nN = 0$ находим высоту сжатой зоны бетона:

$$x = \frac{R_s \cdot A_s - R_{sc} \cdot A_s'}{R_b \cdot b} \quad , \text{ и } \quad \xi = \frac{x}{h_0}.$$

2. Сравниваем величину ξ с величиной ξ_R .

3. При $x < \xi_R \cdot h_0$ должно выполняться условие:

$$M \leq R_b \cdot x \cdot b \cdot (h_0 - 0.5 \cdot x) + R_{sc} \cdot A_s' \cdot (h_0 - a')$$

4. При $x \geq \xi_R \cdot h_0$ должно выполняться условие

$$M \leq \alpha_R \cdot R_b \cdot h_0^2 + R_{sc} \cdot A_s' \cdot (h_0 - a')$$

5. При $x < 2 \cdot a$ должно выполняться условие:

$$M < M_u = R_s \cdot A_s \cdot z_s$$

Порядок подбора сжатой арматуры:

1. Найти предельный момент, который может воспринять прямоугольное сечение с одиночной арматурой в растянутой зоне:

$$M_u^{\max} \leq R_b \cdot b \cdot x_R \cdot (h_0 - 0.5 \cdot x_R)$$

2. Найти максимальную одиночную арматуру, соответствующую этому моменту:

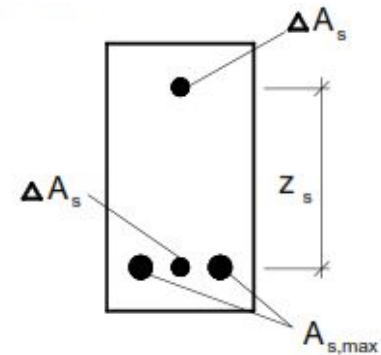
$$A_s = \frac{b \cdot x_R \cdot R_b}{R_s}$$

3. Найти разницу моментов $\Delta M = M - M_u^{\max}$

4. Чтобы воспринять этот момент поставить в сжатую зону дополнительную арматуру.
Из условия равновесия моментов относительно растянутой арматуры:

$$\Delta M = R_{sc} \cdot \Delta A_s \cdot z_s$$

$$A_{sc} = \Delta A_s = \frac{\Delta M}{R_{sc} \cdot z_s}$$



Порядок подбора арматуры по нормам:

1. Вычисляем величину $\alpha_m = \frac{M}{R_b \cdot b \cdot h_0^2}$

2. Если $\alpha_m < \alpha_R$ находим $\xi = 1 - \sqrt{1 - 2 \cdot \alpha_m}$ Тогда $A_s = \frac{R_b \cdot b \cdot \xi \cdot h_0}{R_s}$

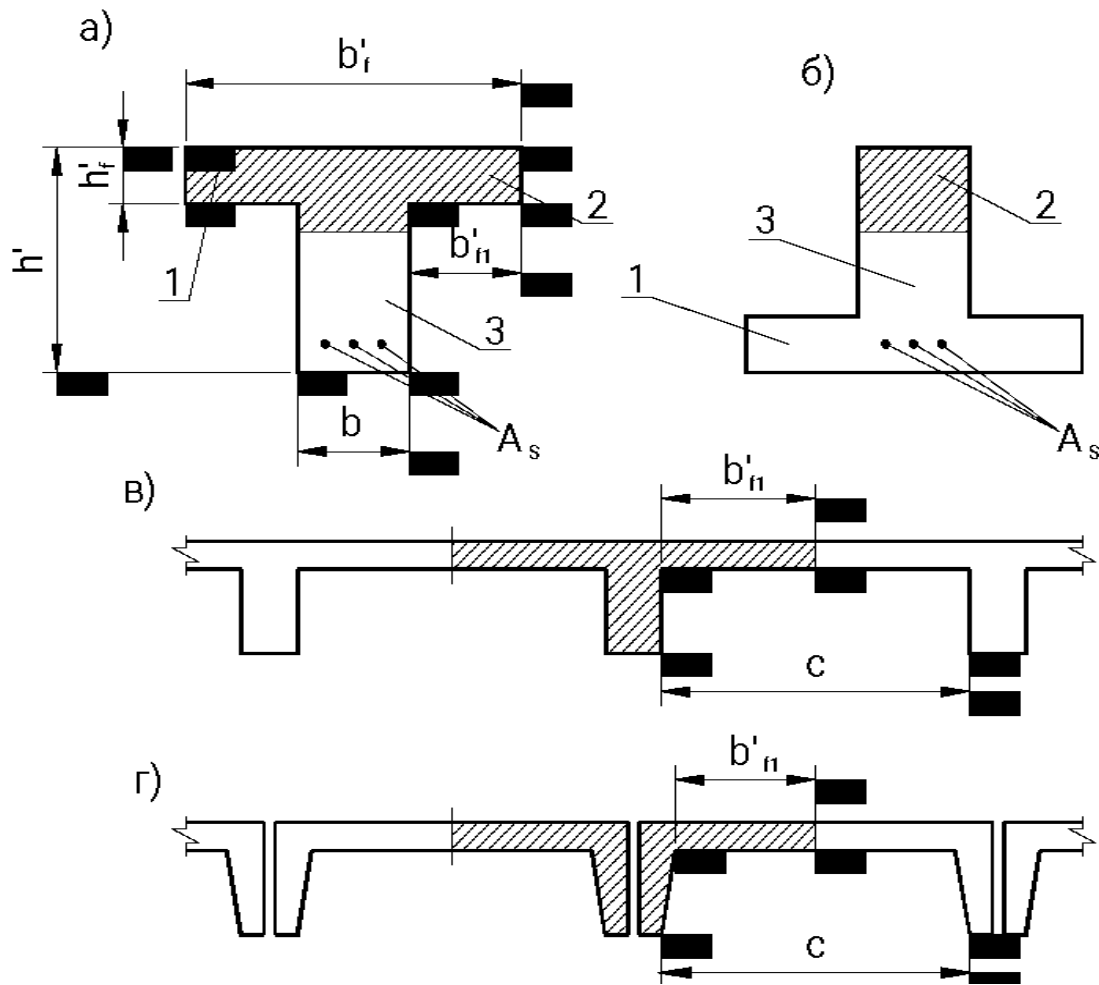
Сжатая арматура по расчету не требуется.

3. Если $\alpha_m > \alpha_R$, $A_s' = \frac{M - \alpha_R \cdot R_b \cdot b \cdot h_0^2}{R_s \cdot (h_0 - a')}$.

Уточняем $\alpha_m = \frac{M - A_s' \cdot R_{sc} \cdot b \cdot (h_0 - a')}{R_b \cdot b \cdot h_0^2}$

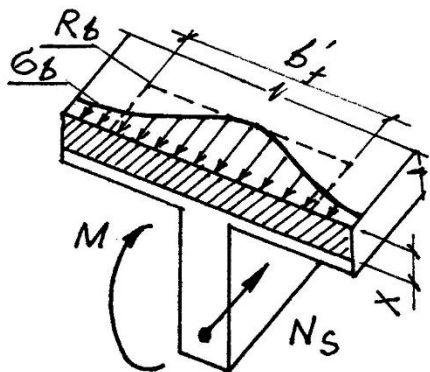
$$A_s = \frac{\xi_R \cdot R_b \cdot b \cdot h_0}{R_s} + A_s'$$

Расчет прочности изгибаемых элементов таврового сечения.



Тавровые сечения: а - балка с полкой в сжатой зоне, б – то же в растянутой зоне, в – тавровое сечение в составе монолитного перекрытия, г – то же в составе сборного перекрытия, 1 – полка, 2 – сжатая зона, 3 - ребро.

При большой ширине полки участки свесов, более удаленные от ребра напряжены меньше. Поэтому в расчет вводят **эквивалентную ширину свесов полки**:



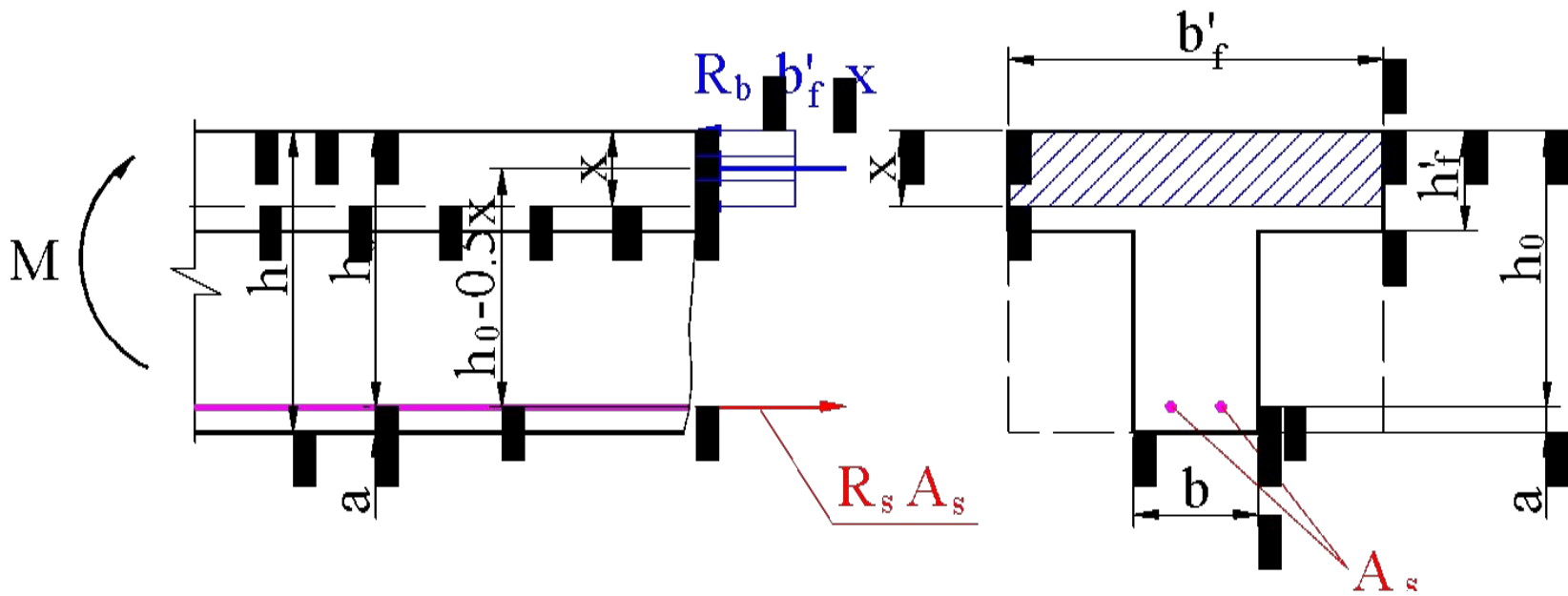
$$b_f' = b + 2 \cdot b_{f1}'$$

Ширина свеса полки в каждую сторону от ребра принимается не более **1/6 пролета**:

- а) при наличии поперечных ребер или при $h_f' \geq 0.1 \cdot h$ не более **1/2 расстояния в свету** между продольными ребрами;
- б) при отсутствии поперечных ребер (или при расстояниях между ними больших, чем расстояния между продольными ребрами) и $h_f' < 0.1 \cdot h$ – не более $6 \cdot h_f'$;
- в) при консольных свесах полки:
 - при $h_f' \geq 0.1 \cdot h$ - не более $6 \cdot h_f'$;
 - при $0.05 \cdot h \leq h_f' < 0.1 \cdot h$ - не более $3 \cdot h_f'$;
 - при $h_f' < 0.05 \cdot h$ - свесы не учитываются.

Расчетный случай 1. Нейтральная ось проходит в полке.

$$x \leq h_f'$$



В этом случае расчет тавровых сечений не отличается от расчета прямоугольных сечений шириной b_f'

Условие прочности:

$$M \leq M_u = R_b \cdot b_f' \cdot x \cdot (h_0 - 0.5 \cdot x)$$

или

$$M \leq M_u = R_b \cdot b_f' \cdot h_0^2 \cdot \alpha_m$$

Высота сжатой зоны определяется из выражения:

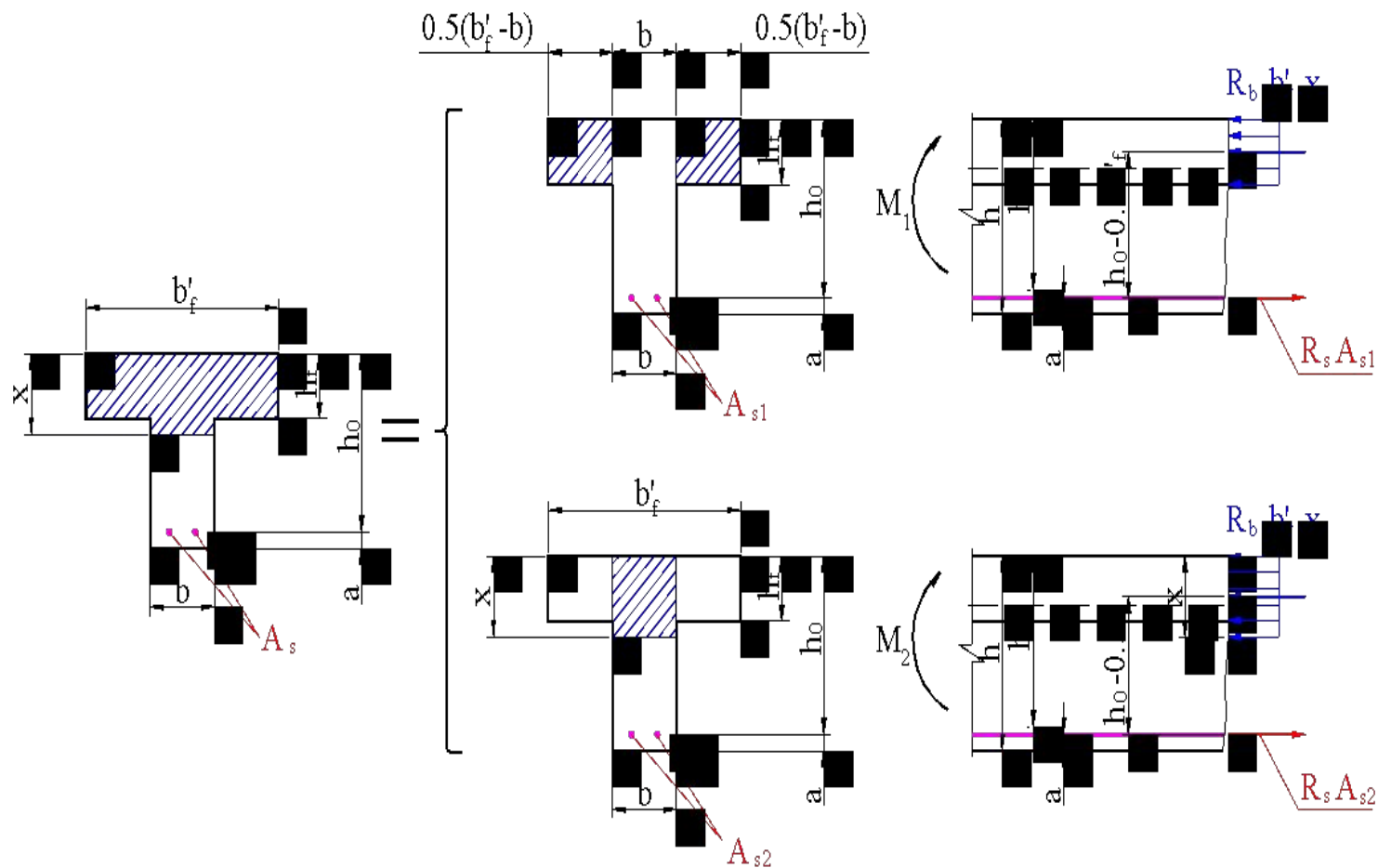
$$R_b \cdot b_f' \cdot x - R_s \cdot A_s = 0$$

откуда

$$x = \frac{R_s \cdot A_s}{R_b \cdot b_f'}$$

Заменив x на $h_0 \cdot \xi$ получим уравнение: $R_b \cdot b_f' \cdot h_0 \cdot \xi - R_s \cdot A_s = 0$

Расчетный случай 2. Нейтральная ось пересекает ребро.



К расчету тавровых сечений, когда нейтральная ось пересекает ребро:

а) расчетная схема для сжатых свесов полки; б) расчетная схема для сжатого ребра.

Условие прочности:

$$M \leq M_u = M_1 + M_2 = R_b \cdot (b_f' - b) \cdot h_f' \cdot (h_0 - 0.5 \cdot h_f') + R_b \cdot b \cdot x \cdot (h_0 - 0.5 \cdot x)$$

Высота сжатой зоны определяется из уравнения равновесия $\sum N_x = 0$, при этом

$$A_s = A_{s1} + A_{s2}$$

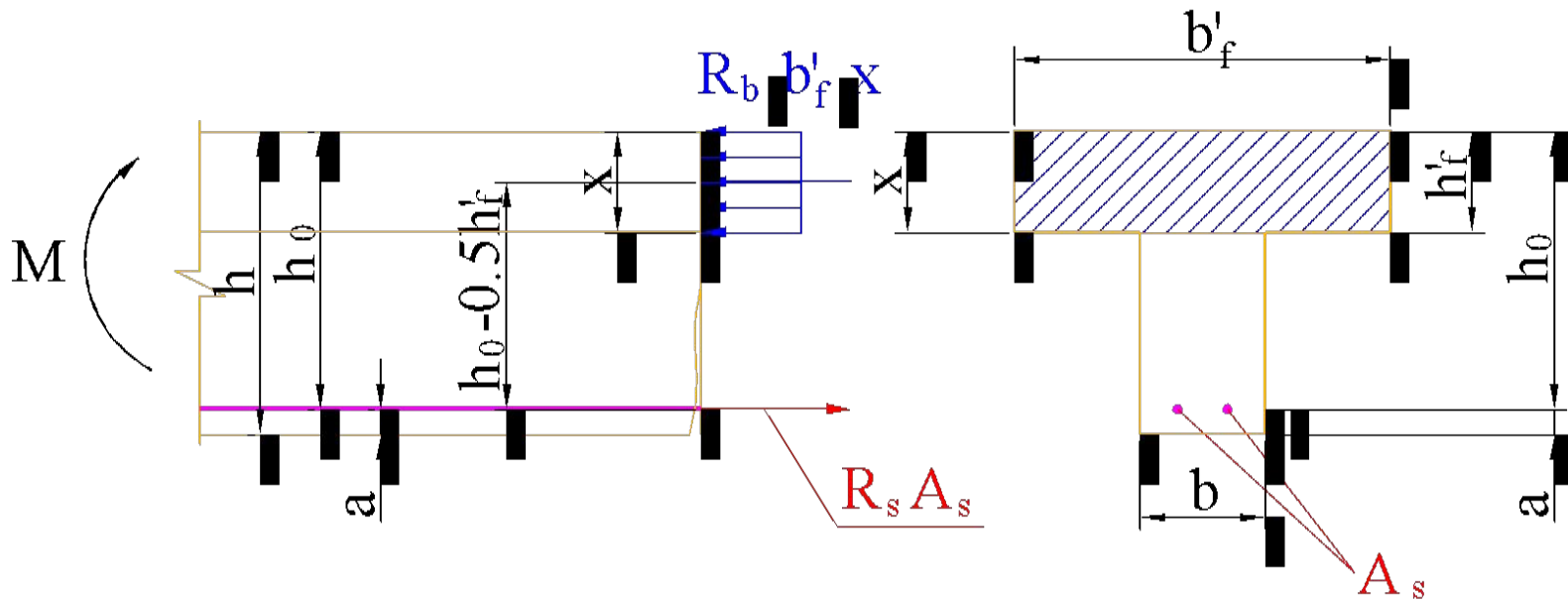
$$R_b \cdot (b_f' - b) \cdot h_f' + R_b \cdot b \cdot x - R_s \cdot A_s = 0$$

Используя соотношение $x = \xi \cdot h_0$ формулы прочности преобразуются к виду:

$$M \leq M_u = R_b \cdot (b_f' - b) \cdot h_f' \cdot (h_0 - 0.5 \cdot h_f') + \alpha_m \cdot R_b \cdot b \cdot h_0^2$$

$$R_b \cdot (b_f' - b) \cdot h_f' + R_b \cdot b \cdot \xi \cdot h_0 - R_s \cdot A_s = 0$$

Определение положения нейтральной оси.

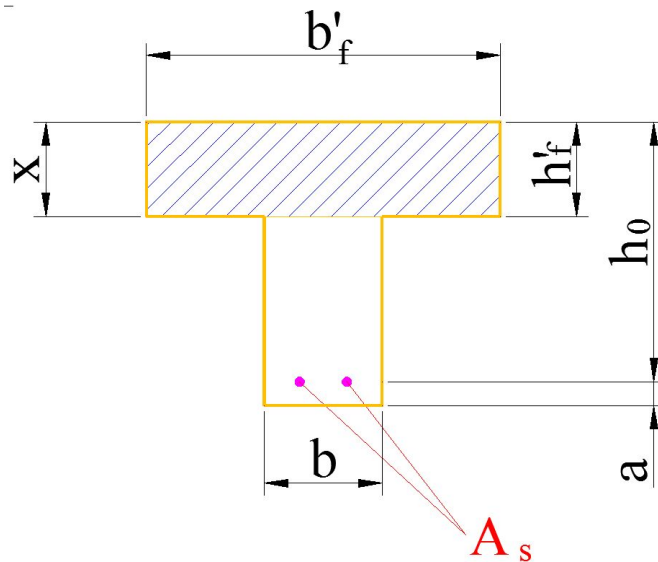


Если изгибающий момент от расчетных нагрузок оказывается меньше момента внутренних сил, воспринимаемых сжатой полкой таврового сечения, относительно центра тяжести растянутой арматуры или равен ему, то нейтральная ось проходит в полке, т.е.

$$x \leq h_f'$$

$$M \leq M_u = R_b \cdot b_f' \cdot h_f' \cdot (h_0 - 0.5 \cdot h_f')$$

Если условие не выполняется, то нейтральная ось пересекает ребро.



Если изгибающий момент от расчетных нагрузок неизвестен, но известны все данные о сечении, включая площадь растянутой арматуры A_s , положение нейтральной оси необходимо определять из суммы проекций всех сил на продольную ось элемента

$$\sum N_x = 0$$

Полагается, что ось проходит по нижней грани полки:

$$R_s \cdot A_s \leq R_b \cdot b'_f \cdot h'_f$$

Если условие выполняется, нейтральная ось проходит в полке

Порядок расчета на прочность тавровых сечений:

1. Проверяем условие $R_s \cdot A_s < R_b \cdot b_f' \cdot h_f' + R_{sc} \cdot A_s'$.

2. Если условие выполняется, то граница сжатой зоны проходит в полке, и считаем как прямоугольное сечение шириной b_f' .

3. Если условие не выполняется, и граница сжатой зоны проходит в ребре, то определяем высоту сжатой зоны бетона по формуле:

$$x = \frac{R_s \cdot A_s - R_{sc} \cdot A_s' - R_b \cdot (b_f' - b) \cdot h_f'}{R_b \cdot b}$$

4. Если $x \leq \xi_R \cdot h_0$ проверяем прочность сечения по условию:

$$M \leq M_{ult} = R_b \cdot b \cdot x \cdot (h_0 - 0.5 \cdot x) + R_b \cdot (b_f' - b) \cdot h_f' \cdot (h_0 - 0.5 \cdot h_f') + R_{sc} \cdot A_s' \cdot (h - a')$$

5. Если $x > \xi_R \cdot h_0$ принимаем $x = \xi_R \cdot h_0$

Порядок подбора арматуры в тавровых сечениях:

1. Предполагаем 1 случай разрушения (т.е. не учитываем сжатую арматуру). Проверяем условие:

$$M \leq R_b \cdot b_f' \cdot h_f' \cdot (h_0 - 0.5 \cdot h_f')$$

2. Если условие выполняется, то граница сжатой зоны проходит в полке, и подбор арматуры проводится как для прямоугольного сечения шириной b_f' .
3. Если условие не выполняется, то определяем момент, воспринимаемый свесами полок (относительно растянутой арматуры):

$$M_{ov} = R_b \cdot (b_f' - b) \cdot h_f' \cdot (h_0 - 0.5 \cdot h_f')$$

4. Найдем продольную арматуру, необходимую для восприятия момента (из суммы продольных сил)

$$A_{s,ov} = \frac{R_b \cdot (b_f' - b) \cdot h_f'}{R_s}$$

5. Найдем момент воспринимаемый ребром: $M_{web} = M - M_{ov}$

6. Подбор арматуры в ребре проводим как для прямоугольного сечения на момент M_{web}

$$\alpha_m = \frac{M_{web}}{R_b \cdot b \cdot h_0^2}$$

7. Если $\alpha_m \leq \alpha_R$ находим $A_{s,web}$ $A_s = A_{s,web} + A_{s,ov}$

8. Если $\alpha_m > \alpha_R$ имеем второй случай разрушения и либо увеличиваем класс бетона или размеры сечения, либо устанавливаем сжатую арматуру.

Порядок подбора арматуры в тавровых сечениях по нормам:

1. Площадь сжатой арматуры подбираем из условия (предполагая, что нейтральная ось проходит в ребре):

$$A_s' = \frac{M - \alpha_R \cdot R_b \cdot b \cdot h_0^2 - R_b \cdot (b_f' - b) \cdot h_f' \cdot (h_0 - 0.5 \cdot h_f')}{R_{sc} \cdot (h_0 - a')}$$

2. Проверяем условие

$$M \leq R_b \cdot b_f' \cdot h_f' \cdot (h_0 - 0.5 \cdot h_f') + R_{sc} \cdot A_s' \cdot (h_0 - a')$$

3. Если условие выполняется, то граница сжатой зоны проходит в полке, и подбор арматуры проводится как для прямоугольного сечения шириной b_f' .

4. Если условие не выполняется, то площадь растянутой арматуры определяется по формуле:

$$A_s = \frac{R_b \cdot b \cdot h_0 \cdot (1 - \sqrt{1 - 2 \cdot \alpha_m}) + R_b \cdot (b_f' - b) \cdot h_f' + R_{sc} \cdot A_s'}{R_s}$$

где
$$\alpha_m = \frac{M - R_b \cdot (b_f' - b) \cdot h_f' \cdot (h_0 - 0.5 \cdot h_f) - R_{sc} \cdot A_s' \cdot (h_0 - a')}{R_b \cdot b \cdot h_0^2}$$

Если $\alpha_m > \alpha_R$, требуется увеличить размеры сечения, повысить класс бетона.