

Экологическая концепция 3R



Используй повторно
Сокращай
использование
Перерабатывай

Сокращай

- Откажитесь от лишних покупок, в том числе от приобретения ненужной упаковки
- Покупайте качественные вещи, которые прослужат долго
- Используйте многоразовую бутылку для воды
- Минимизируйте использование одноразовой посуды
- Откажитесь от бумажных полотенец
- Используйте сумку для покупок
- Используйте многоразовые мешочки для покупки овощей, фруктов, орехов, конфет
- Откажитесь от упаковки в пакет бананов, молока, сметаны, масла, охлажденного мяса и т. п.
- Обдумывайте приобретение сувениров и избегайте эмоциональных покупок
- Используйте аккумуляторы вместо батареек

Используй повторно

- Пакеты, одноразовые контейнеры, жестяные банки, зип-пакеты из-под кофе используйте повторно
- Бумагу, чистую с одной стороны, используйте для черновиков
- Ненужные, но еще в хорошем состоянии вещи можно продать или отдать нуждающимся:
 - Avito.ru
 - Тематические форумы
 - Благотворительные фонды («Оберег» и др.)
 - Благотворительный магазин «Вторник» (vtornik.plus) — контейнеры для вещей:
 - ул.Грибоедова, 108, ТЦ «Грибоедовский», пав.8
 - м-н Юбилейный, 19\1 («Слата» в ТЦ Юбилейный)
 - ул. Советская, 176Б («Слата» в ТЦ Триумф)
 - ул. Ржанова, 164 («Слата»)
 - ул. Сухэ-Батора, 7 («Сата»)
 - Книжный приют (ул.1-я Красноказачья, 23)
 - Будки «Свободной библиотеки» (ул.Свердлова, 23; ул.Поленова, 17)
 - Библиотеки, полки для буккроссинга

Перерабатывай

Сдавайте на переработку пригодный для этого мусор (вторсырье).

Определяйте по маркировке, пригоден ли мусор для переработки.



PVC



HDPE



OTHER



ALU



C/PAP



PETE



PS



FE



PAP



PP



C/LDPE



LDPE

Выбирайте упаковку, пригодную для переработки или безопасно утилизируемую



Какое вторсырье можно сдать на переработку в Иркутске

Бумага и картон



- .Бумага (офисная бумага, тетради, рекламные проспекты)
- .Книги
- .Журналы
- .Газеты
- .Картон (упаковка от продуктов и промтоваров, коробки)



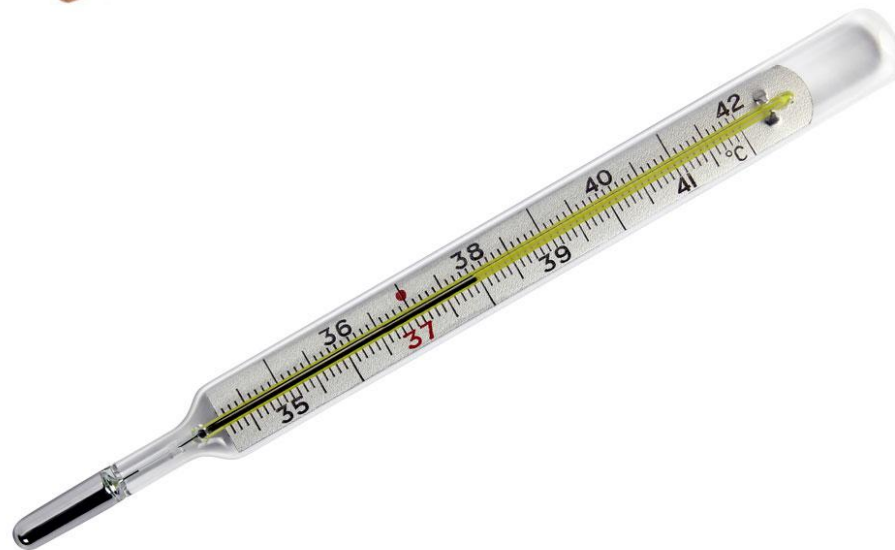
✗ НЕ принимают: ячейки от яиц, салфетки и бумажные полотенца, кассовые чеки, коробки от пиццы

Гофрированный картон — узнавать у приемщика

Батарейки

Энергосберегающие лампы

Ртутные термометры



Стекло

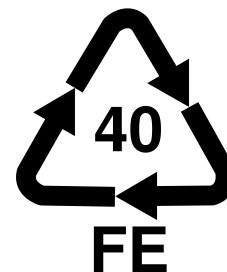


- Различные бутылки
- Банки
- Баночки из-под детского питания
- Пузырьки от лекарств
- Стеклянная посуда



✗ НЕ принимают керамику, фарфор, хрусталь

Металл



- Алюминиевые банки из-под напитков
- Алюминиевая посуда
- Медные провода и трубы
- Консервные банки
- Латунные изделия: радиаторы, ключи, дверные ручки, смесители
- Жестяные коробки от чая, печенья, крема
- Крышки от банок и бутылок



НЕ принимают аэрозольные баллончики



Текстиль



- Одежда (в том числе верхняя одежда, белье)
- Домашний текстиль (скатерти, полотенца, постельное белье)
- Обрезки ткани



НЕ принимают мех, искусственный мех, натуральную и искусственную кожу, изделия, содержащие пух и перо, латекс, обувь

Бытовая техника, провода



Шины



Пластик: полиэтилентерефталат



- Бутылки из-под напитков (разного цвета)
- Емкости из-под косметики



Пластик: полиэтилен низкого давления



- Емкости из-под бытовой химии
- Емкости из-под косметики
- Бутылки из-под молочных продуктов



Пластик: полиэтилен высокого давления*



- Пакеты из-под молока и молочных продуктов
- Пакеты-майки и большие пакеты
- Пакеты из-под стирального порошка, подгузников
- Почтовые конверты
- Прозрачные фасовочные пакеты



✗ НЕ принимают: тюбики из-под зубной пасты, крема и др.



* Ситуация с пакетами все время меняется.

Актуальную информацию ищите в Инстаграме: [@eto.prosto.irk](#), [@eco.irk](#)

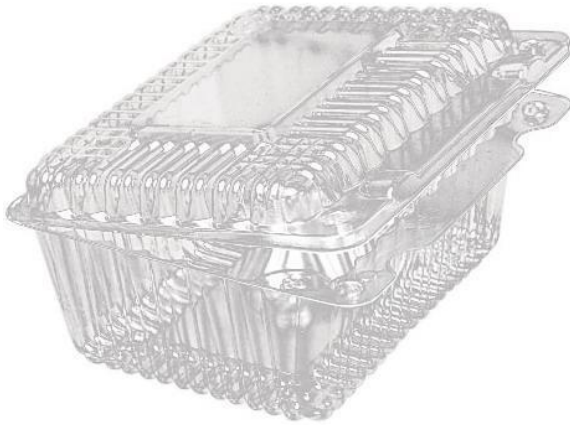
Пластик: полипропилен



- Стаканы из-под молочных продуктов (прозрачные и белые) — не PS!
- Одноразовые стаканы (прозрачные и белые) — не PS!
- Одноразовые контейнеры (слегка матовые, гибкие, но не ломкие)



НЕ принимают пластик:



НЕ принимают фольгированный пластик



НЕ принимают «хрустящий» полипропилен (маркировка 5)



НЕ принимают пластиковые предметы обихода, емкости от косметики



НЕ принимают упаковку из комбинированных материалов, фольгу



Куда сдавать?

www.recyclemap.ru/irkutsk

The screenshot displays the RecycleMap website interface for Irkutsk. The main map shows various recycling points marked with colored circles and numbers, indicating the number of items accepted at each location. The sidebar on the left includes a search bar, a location selector set to 'Иркутск', and a filter section titled 'ВЫБЕРИ, ЧТО ХОЧЕШЬ СДАТЬ:' with icons for different types of waste. Below the filter is a toggle for 'Показать пункты, которые принимают сразу всё выбранное' (On). At the bottom of the sidebar, there is a 'БЛИЖАЙШИЕ' (Nearest) tab and a listing for 'БЛАГОТВОРИТЕЛЬНЫЙ МАГАЗИН ВТОРНИК' (Charitable Store 'Вторник') located at 108 Griboedova Street, Irkutsk.

Иркутск

ВЫБЕРИ, ЧТО ХОЧЕШЬ СДАТЬ:

- 📄
- 🍷
- 🍶
- 📺
- 👕
- 📱
- ☠️
- 🔋
- 💡
- 🌀
- 🗑️

Показать пункты, которые принимают сразу всё выбранное

БЛИЖАЙШИЕ | **ВСЬ ГОРОД**

БЛАГОТВОРИТЕЛЬНЫЙ МАГАЗИН ВТОРНИК
г.Иркутск, улица Грибоедова 108, ТЦ "Грибоедовский" павильон 8, вход с торца

Map labels: Урик, Грановщина, Талька, Горный, Плишкино, Дзержинск, Пивовариха, Молодежный, Зелёный Берег, СВЕРДЛОВСКИЙ РАЙОН, Ново-Иркутский Посад, Шелехов, Введенщина, Баклаши, Иркута, Мамоны, Жилкино, Равобережный округ, Ленинский округ, Вдовина, Шароны, Усть-Куда, Мерет.

Приемные пункты «Вторсырье» (ИП Сорока)

- ул. 25 Октября, 11
 - ул. Лермонтова, 333а
 - ул. Декабристов, 15
- 89025116540, Василий Сорока
vtorirk38@gmail.com

•Бумага и картон
•Стекло
•Алюминий и жечь
•Пластик

Контейнеры ИП Финогенов

Тел. 91-00-22, 89148959459

Адреса контейнеров на карте resyclemap.ru и в приложении к презентации. Контейнеры могут убирать, могут появляться новые.

Можно инициировать установку в своем дворе (нужно будет самостоятельно взаимодействовать с управляющей компанией).

ТОЛЬКО:

- Бутылки из-под алкоголя
- ПЭТ-бутылки (из-под воды и напитков)
- Алюминиевые банки из-под напитков
- Упаковочная пленка (стрейч-пленка)

С чего начать?

- Выберите один вид вторсырья, который будете отделять от всего остального и сдавать. Это может быть мусор, который образуется у вас в больших количествах (в нашей семье, например, это пакеты от молока и стаканчики от сметаны) или мусор, который легко собирать и хранить (бумага, стеклянные бутылки, батарейки, бутылки от бытовой химии и косметики - мне кажется, с ними просто).
- Найдите место для хранения выбранного вида мусора: не повезете же вы сдавать одну бутылку и даже пять? Это может быть коробка, пакет или пластиковый контейнер подходящего размера. Поставьте емкость там, где она не будет раздражать вас и других членов семьи: шкаф, закуток, лестничная площадка (если там можно хранить вещи), балкон.
- Наблюдайте за вашими отходами. Когда появится то, что вы решили сдавать, кладите это в выбранное место.
- Когда емкость переполнится, везите вторсырье в приемный пункт.
- Если все получилось и не возникло трудностей, попробуйте постепенно добавлять к сортировке вторсырье других видов.

Как организовать хранение?

















@eto.prosto.irk

[instagram.com/eto.prosto.irk](https://www.instagram.com/eto.prosto.irk)

Ситуация со вторсырьем в Иркутске все время меняется.

Информация в презентации
действительна по состоянию на август
2018 г.

Светлана Хаирова

89086666153

s.khairova@gmail.com