

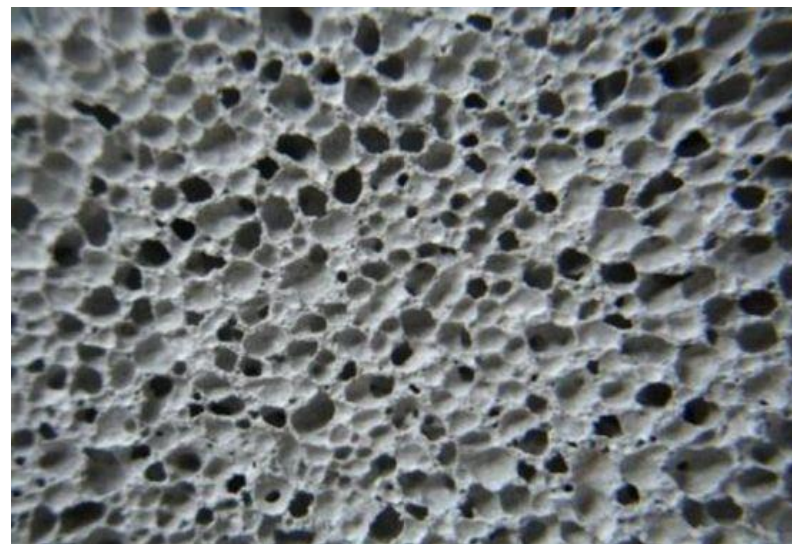
# БЕТОННЫЕ РАБОТЫ





# БЕТОННЫЕ РАБОТЫ

## Бетон и бетонная смесь





# БЕТОННЫЕ РАБОТЫ

## Бетон и бетонная смесь



# БЕТОННЫЕ РАБОТЫ

## Классификация бетонов

По назначению	<ul style="list-style-type: none"><li>- обычные;</li><li>- специальные;</li><li>- теплоизоляционные;</li><li>- декоративные;</li><li>- специального назначения;</li></ul>
По виду вяжущего	<ul style="list-style-type: none"><li>- цементные;</li><li>- силикатные;</li><li>- гипсовые;</li><li>- щелочные;</li><li>- прочие</li></ul>
По виду заполнителя	<ul style="list-style-type: none"><li>- на плотных заполнителях;</li><li>- на пористых заполнителях;</li><li>- на специальных заполнителях</li></ul>
По структуре	<ul style="list-style-type: none"><li>-плотные;</li><li>- поризованные;</li><li>- ячеистые;</li><li>- крупнопористые.</li></ul>



# БЕТОННЫЕ РАБОТЫ

## Классификация бетонов

По условиям твердения	<ul style="list-style-type: none"><li>- в естественных условиях;</li><li>- в тепловлажностных условиях при атм. Давлении;</li><li>- в автоклаве.</li></ul>
По объёмной массе	<ul style="list-style-type: none"><li>- особо тяжелые (плотность свыше <math>2500 \text{ кг/м}^3</math>);</li><li>- тяжёлый (плотность <math>2200\text{—}2500 \text{ кг/м}^3</math>);</li><li>- облегченные (плотность <math>1800\text{—}2200 \text{ кг/м}^3</math>);</li><li>- легкий (плотность <math>500\text{—}1800 \text{ кг/м}^3</math>);</li><li>- особо лёгкий (плотность менее <math>500 \text{ кг/м}^3</math>).</li></ul>
По содержанию вяжущего	<ul style="list-style-type: none"><li>- тощие (с пониженным содержанием вяжущего вещества);</li><li>- жирные (с повышенным содержанием вяжущего вещества);</li><li>- товарные (с соотношением заполнителей и вяжущего вещества по стандартной рецептуре).</li></ul>

# БЕТОННЫЕ РАБОТЫ

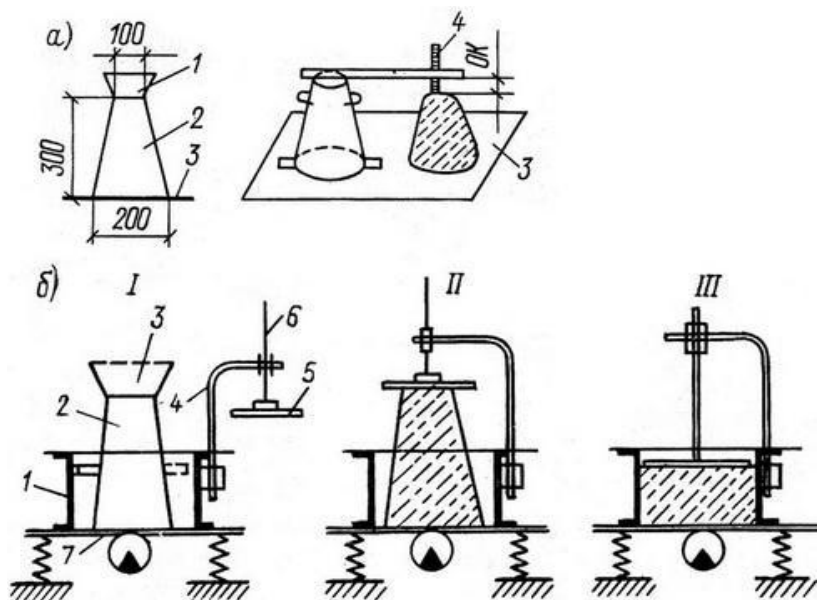
## Классификация бетона по прочности

Класс бетона по прочности	Ближайшая марка бетона по прочности
B3,5	M50
B5	M75
B7,5	M100
B10	M150
B12,5	M150
B15	M200
B20	M250
B22,5	M300
B25	M350
B27,5	M350
B30	M400
B35	M450
B40	M550



# БЕТОННЫЕ РАБОТЫ

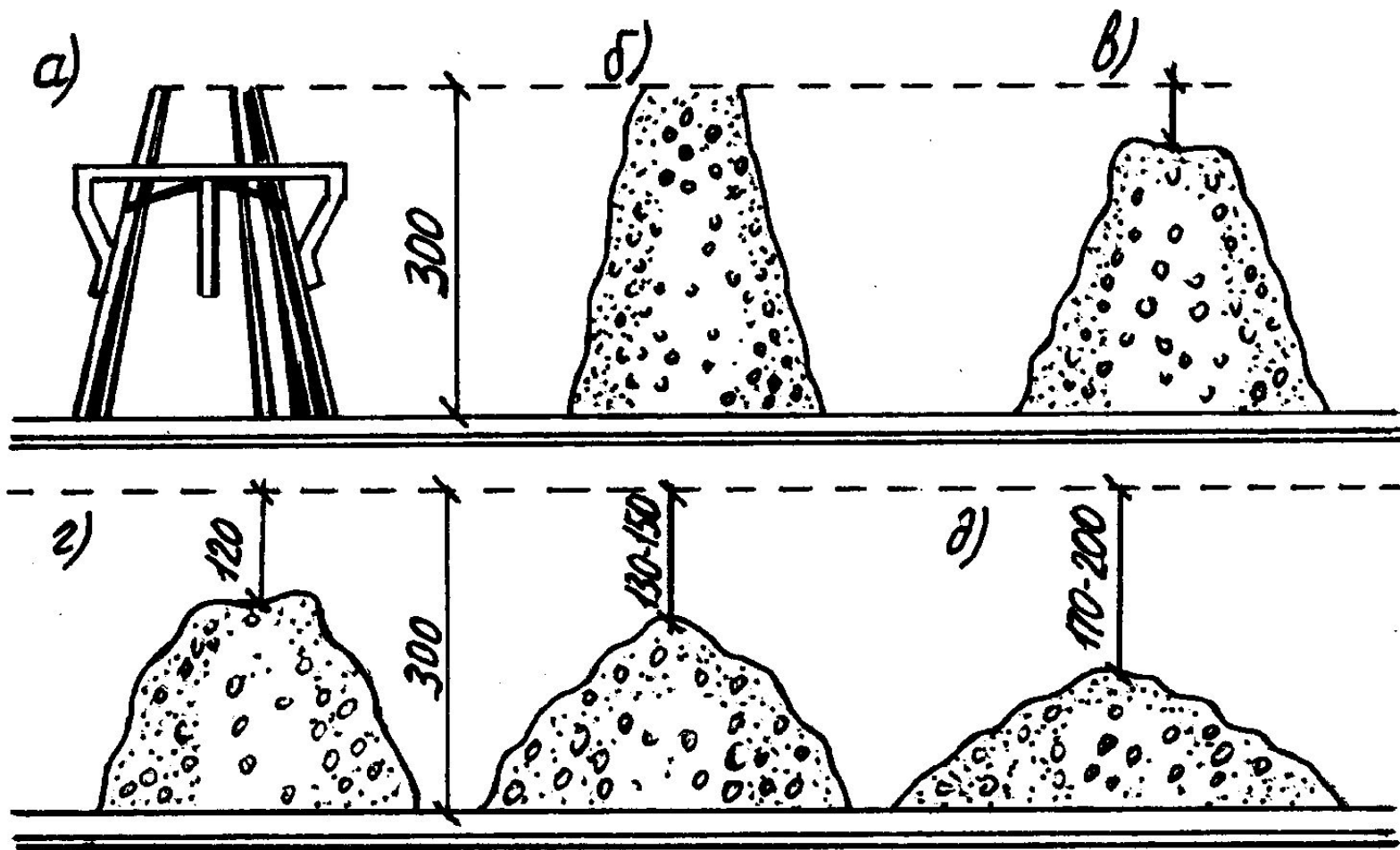
## Подвижность бетонной смеси



Марка по удобоукладываемости	Норма по жёсткости, с	Осадка конуса, см
<i>Сверхжёсткие смеси</i>		
СЖЗ	Более 100	-
СЖ2	51—100	-
СЖ1	менее 50	-
<i>Жёсткие смеси</i>		
Ж4	31—60	-
Ж3	21—30	-
Ж2	11—20	-
Ж1	5—10	-
<i>Подвижные смеси</i>		
П1	4 и менее	1—4
П2	-	5—9
П3	-	10—15
П4	-	16—20
П5	-	21 и более

# БЕТОННЫЕ РАБОТЫ

## Подвижность бетонной смеси





# БЕТОННЫЕ РАБОТЫ

Приготовление бетонной смеси

Стационарный бетонный завод



# БЕТОННЫЕ РАБОТЫ

## Приготовление бетонной смеси

### Мобильные бетонные заводы





# БЕТОННЫЕ РАБОТЫ

## Приготовление бетонной смеси

### Мобильные бетоносмесители



# БЕТОННЫЕ РАБОТЫ

## Бетон и бетонная смесь

<b>Время перемешивания бетонной смеси</b>			
<i>Вместимость бетоносмесителя, л.</i>	Плотность бетона, кг/м <sup>3</sup>		
	1800÷2200	Более 2200	
		ОК 2÷6 см	ОК более 6 см
300	180	75	60
800	240	120	90
1600	-	150	-



# БЕТОННЫЕ РАБОТЫ

## Транспортирование бетонной смеси

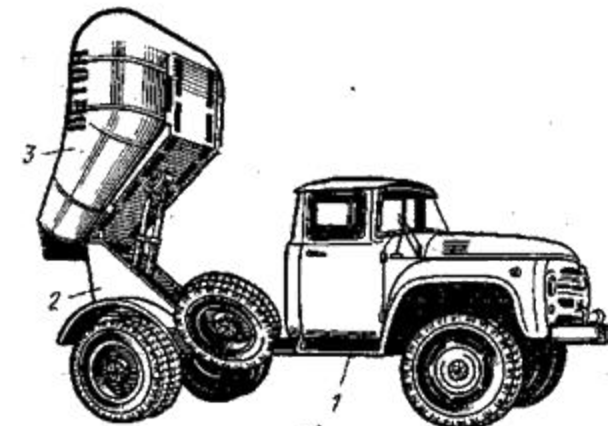


# БЕТОННЫЕ РАБОТЫ

## Транспортирование бетонной смеси



а)



б)

stroy-technics.ru



# БЕТОННЫЕ РАБОТЫ

## Транспортирование бетонной смеси





# БЕТОННЫЕ РАБОТЫ

## Транспортирование бетонной смеси

**Количество транспортных средств**

$$N = \frac{\Pi}{T \times q \times k_r} \times (t_{\Pi} + t_p + t_m + t_{\text{перегр.}} + \frac{l_1}{v_1} + \frac{l_2}{v_2})$$

**N** – потребное количество транспортных средств, шт. ;

**Π** – поток бетона, ;

**Q** – объём укладываемой смеси, м<sup>3</sup>;

**S** – количество смен, см.;

**T** – продолжительность смены, час.;

**q** – грузоподъёмность машины, т.;

**k<sub>r</sub>** - коэффициент использования машин по грузоподъёмности

- время погрузки, час.;

- время разгрузки, час.;

- время на манёвры, час.;

- время на перегрузку, час.;

- расстояние «туда», км.;

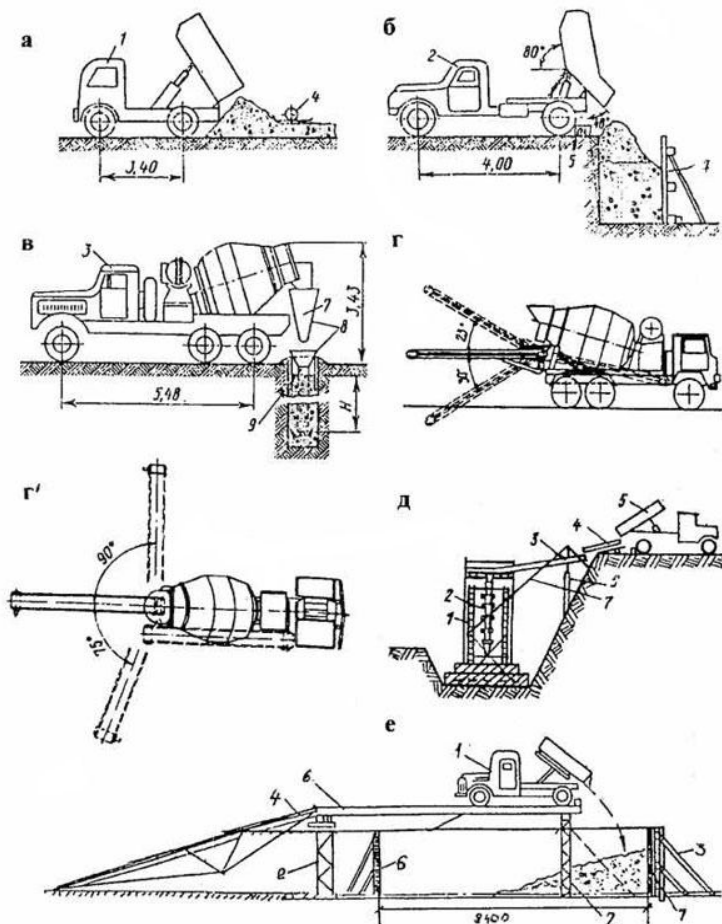
- расстояние «обратно», км.;

- скорость движения «туда», км/час.;

- скорость движения «обратно», км/час.;

# БЕТОННЫЕ РАБОТЫ

Подача бетонной смеси к месту укладки непосредственно из транспортного средства





# БЕТОННЫЕ РАБОТЫ

Подача бетонной смеси к месту укладки непосредственно из транспортного средства





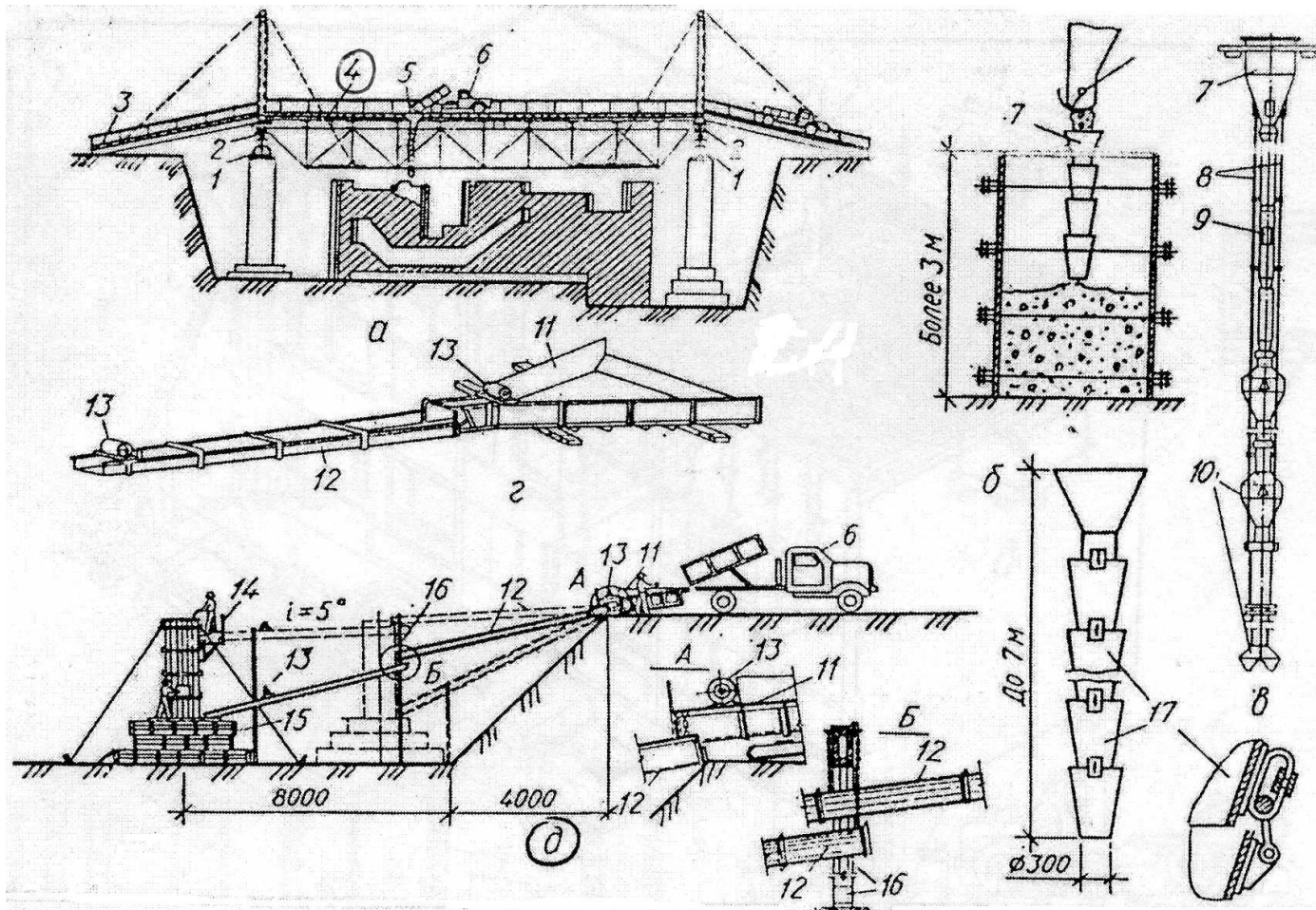
# БЕТОННЫЕ РАБОТЫ

Подача бетонной смеси к месту укладки непосредственно из транспортного средства



# БЕТОННЫЕ РАБОТЫ

## Схемы подачи бетонной смеси к месту укладки





# БЕТОННЫЕ РАБОТЫ

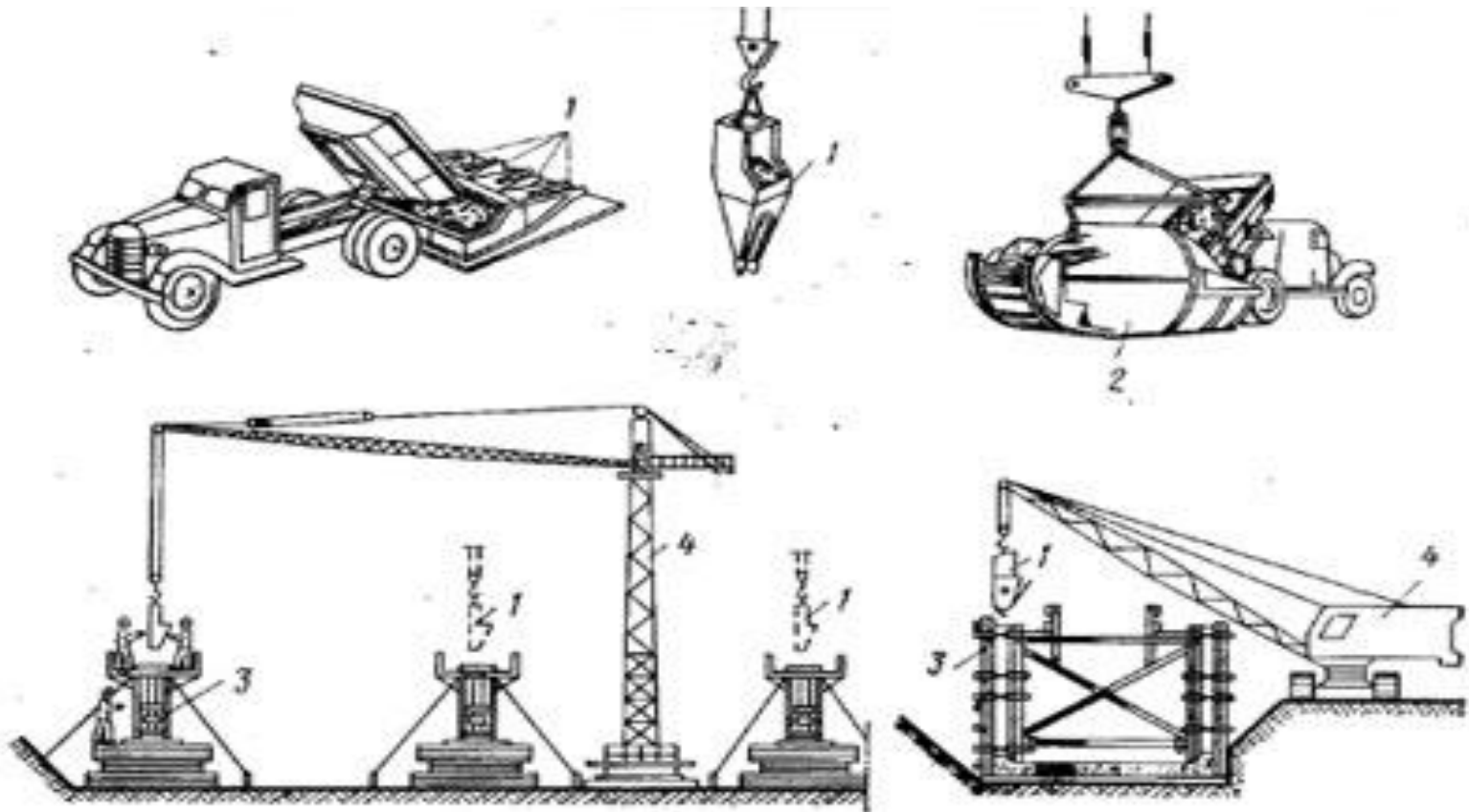
Подача бетонной смеси к месту укладки бетоноукладчиком





# БЕТОННЫЕ РАБОТЫ

Подача бетонной смеси к месту укладки  
расходными бункерами



# БЕТОННЫЕ РАБОТЫ

Подача бетонной смеси к месту укладки  
расходными бункерами



# БЕТОННЫЕ РАБОТЫ

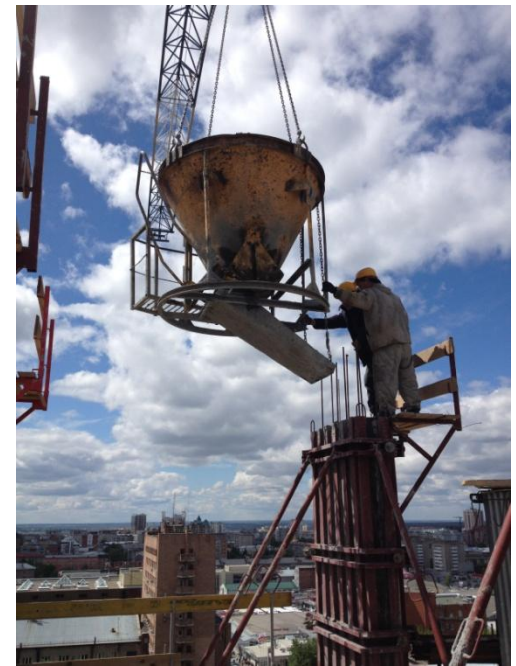
Подача бетонной смеси к месту укладки  
расходными бункерами





# БЕТОННЫЕ РАБОТЫ

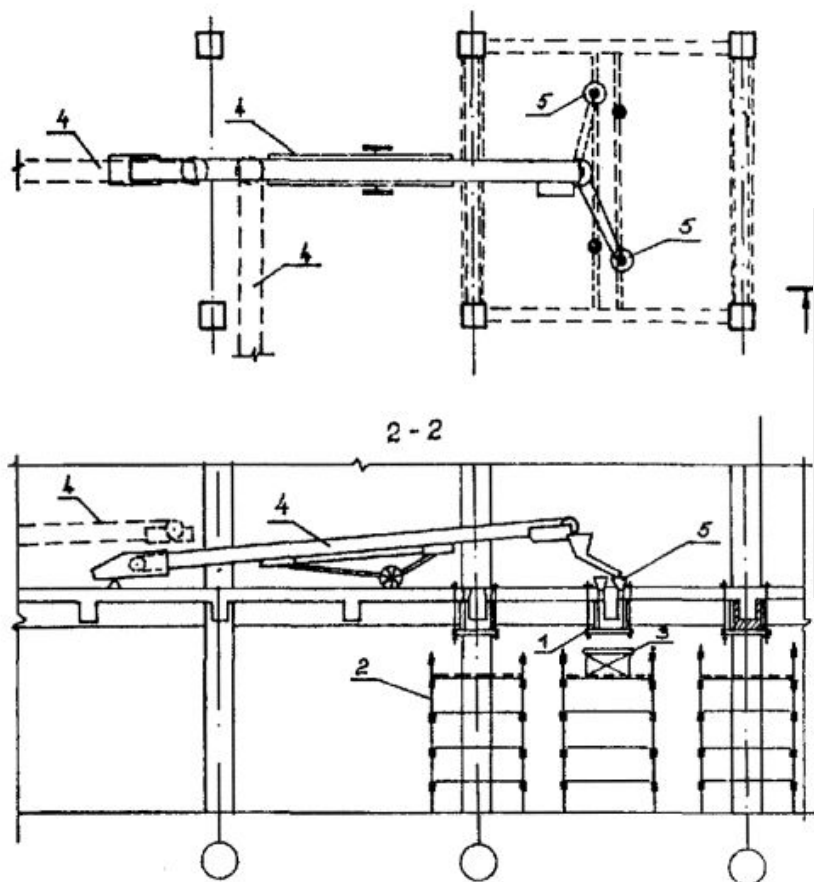
Подача бетонной смеси к месту укладки  
расходными бункерами



# БЕТОННЫЕ РАБОТЫ

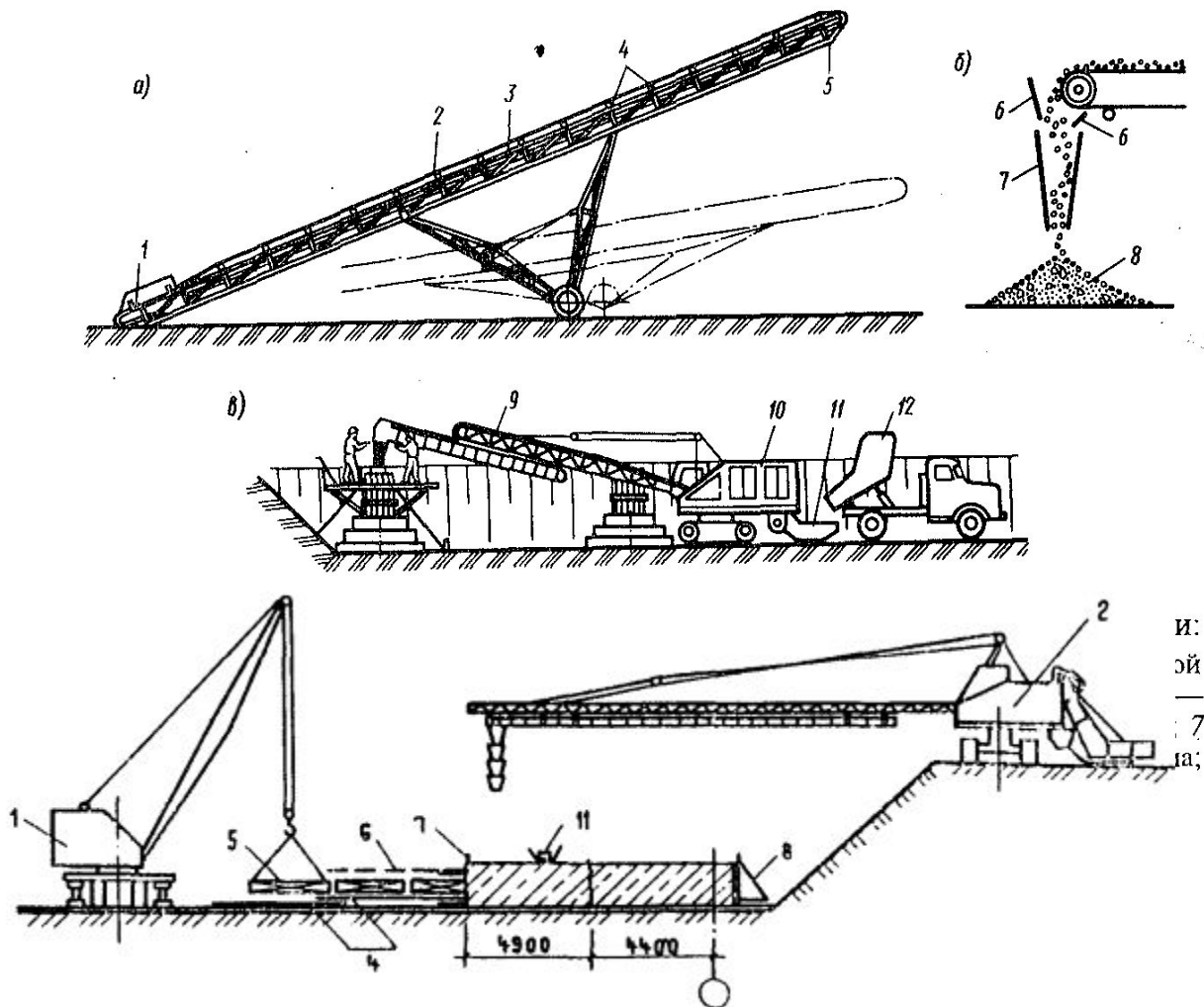
## Подача бетонной смеси к месту укладки ленточными транспортерами

Схема производства работ при подаче бетонной смеси ленточными транспортерами



# БЕТОННЫЕ РАБОТЫ

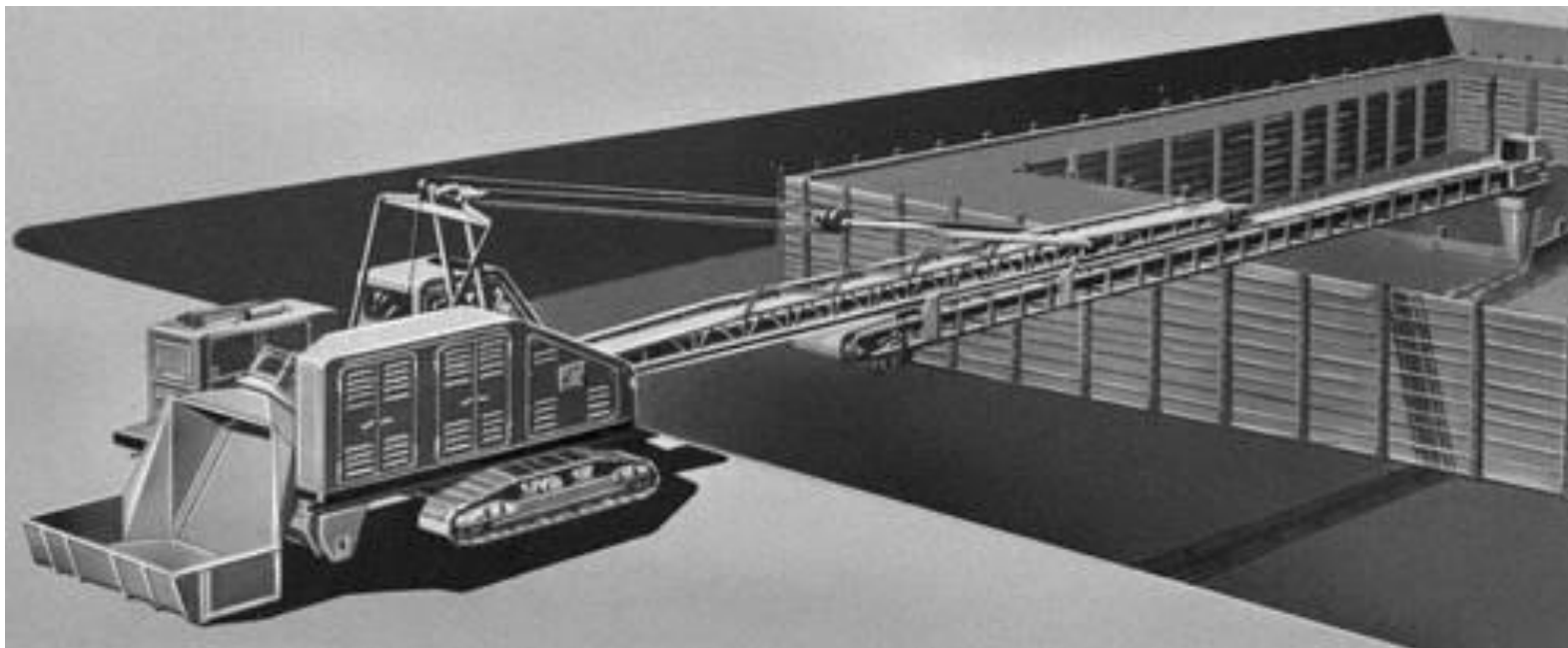
## Подача бетонной смеси к месту укладки бетоноукладчиком





# БЕТОННЫЕ РАБОТЫ

Подача бетонной смеси к месту укладки  
бетоноукладчиком



# БЕТОННЫЕ РАБОТЫ

## Подача бетонной смеси к месту укладки бетоноукладчиком





# БЕТОННЫЕ РАБОТЫ

Подача бетонной смеси к месту укладки  
бетоноукладчиком





# БЕТОННЫЕ РАБОТЫ

Подача бетонной смеси к месту укладки  
бетоноукладчиком



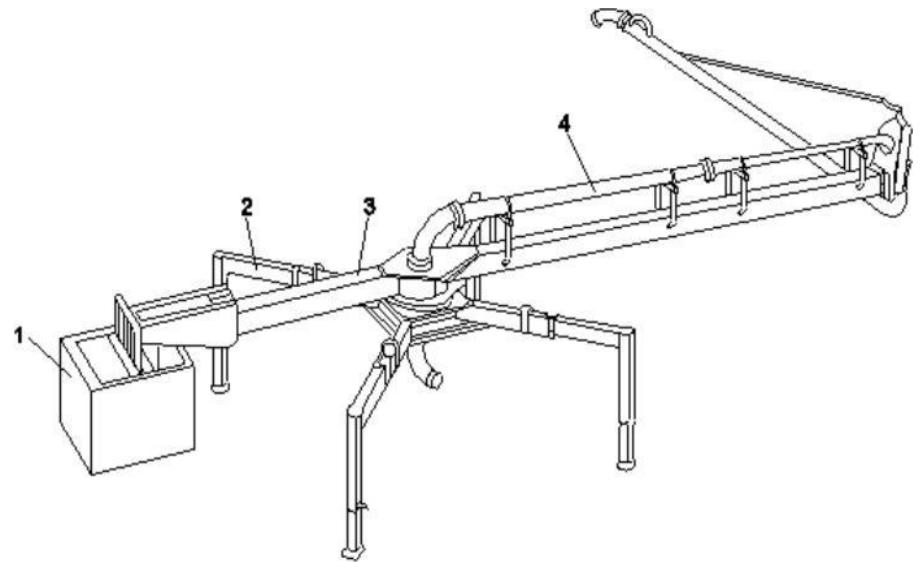
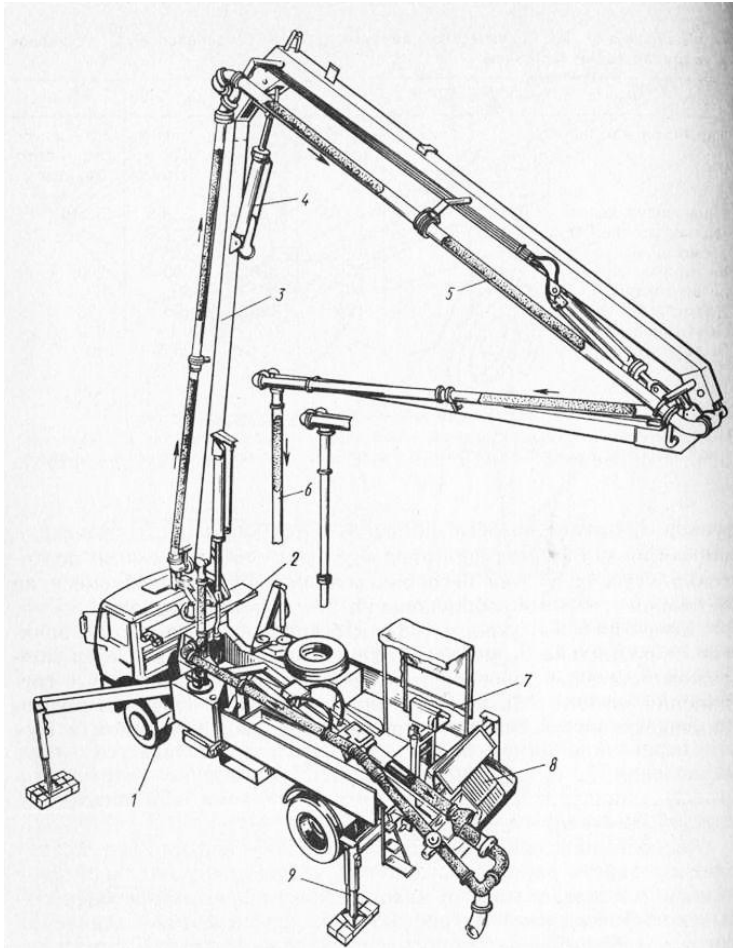
# БЕТОННЫЕ РАБОТЫ

Подача бетонной смеси к месту укладки  
бетононасосом



# БЕТОННЫЕ РАБОТЫ

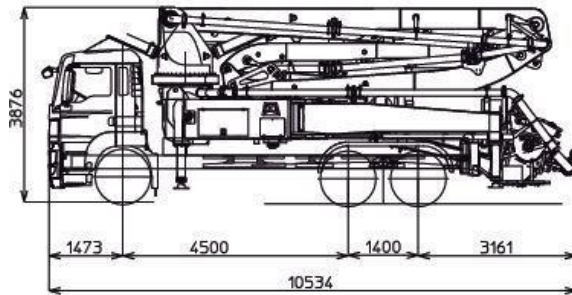
## Подача бетонной смеси к месту укладки бетононасосом



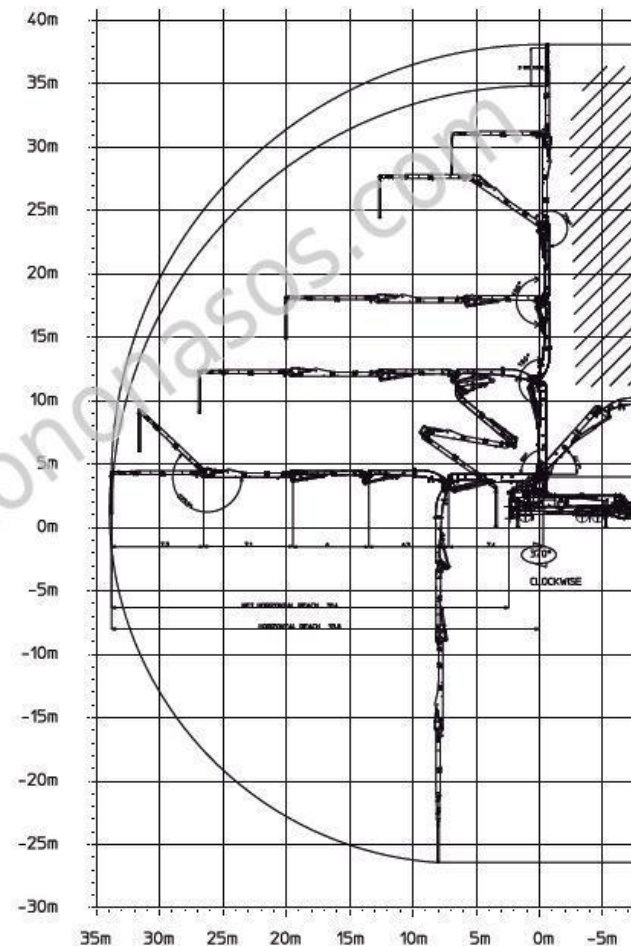
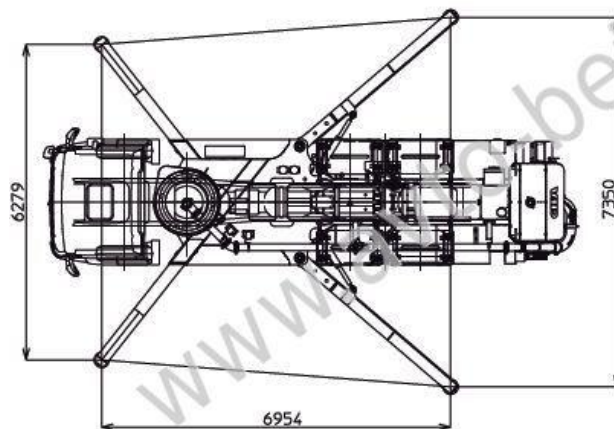


# БЕТОННЫЕ РАБОТЫ

## Подача бетонной смеси к месту укладки бетононасосом

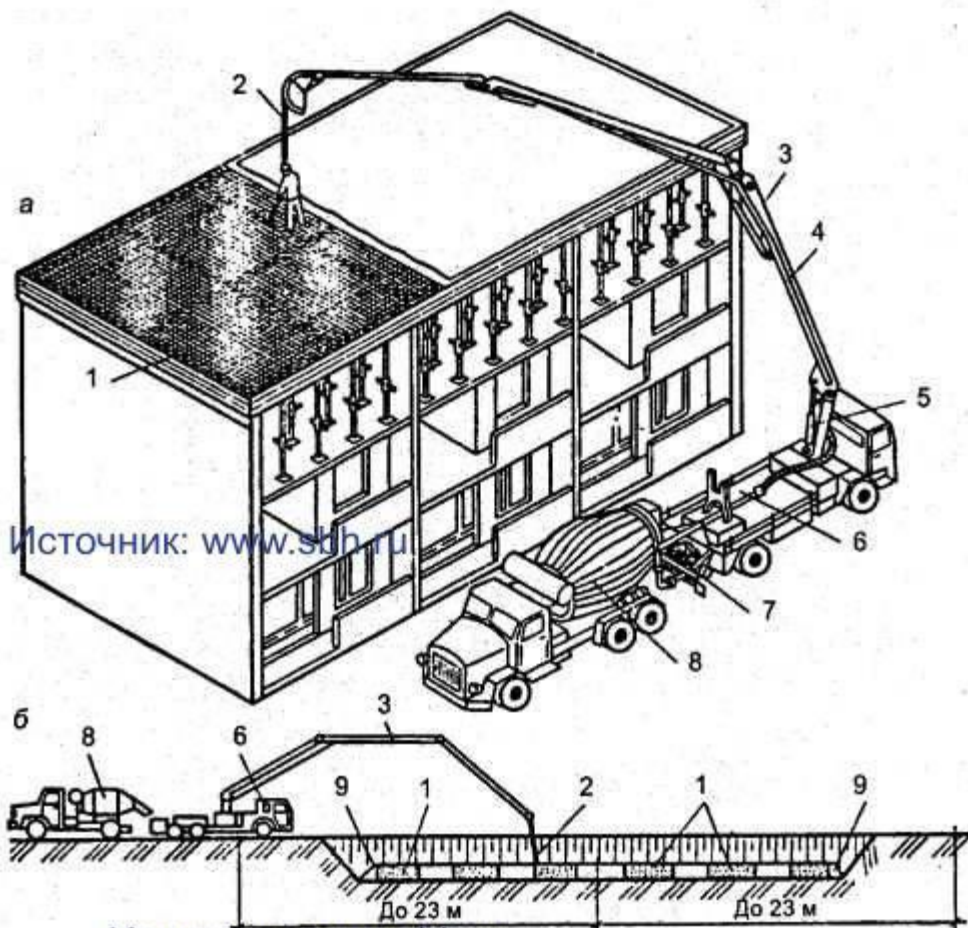


Dimensioni variabili in funzione dell'autotelaio



# БЕТОННЫЕ РАБОТЫ

## Подача бетонной смеси к месту укладки бетононасосом



Источник: [www.sbh.ru](http://www.sbh.ru)

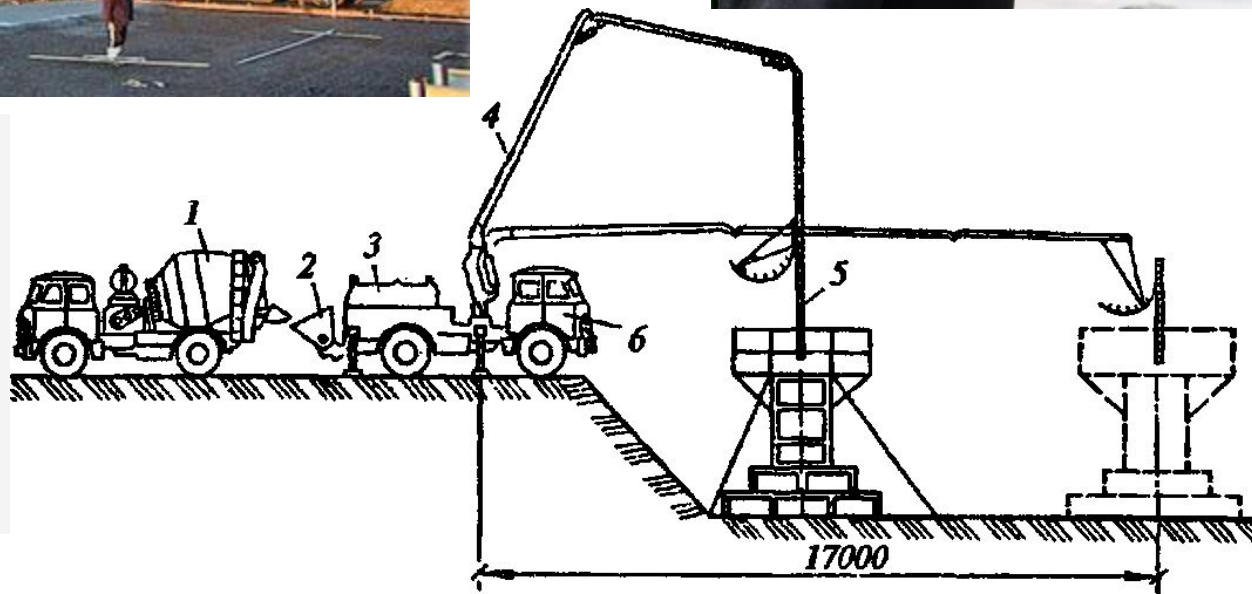
Источник: [www.sbh.ru](http://www.sbh.ru)

Рис. 13.8. Укладка бетонной смеси автобетононасосами:



# БЕТОННЫЕ РАБОТЫ

## Подача бетонной смеси к месту укладки бетононасосом





# БЕТОННЫЕ РАБОТЫ

Подача бетонной смеси к месту укладки бетононасосом



# БЕТОННЫЕ РАБОТЫ

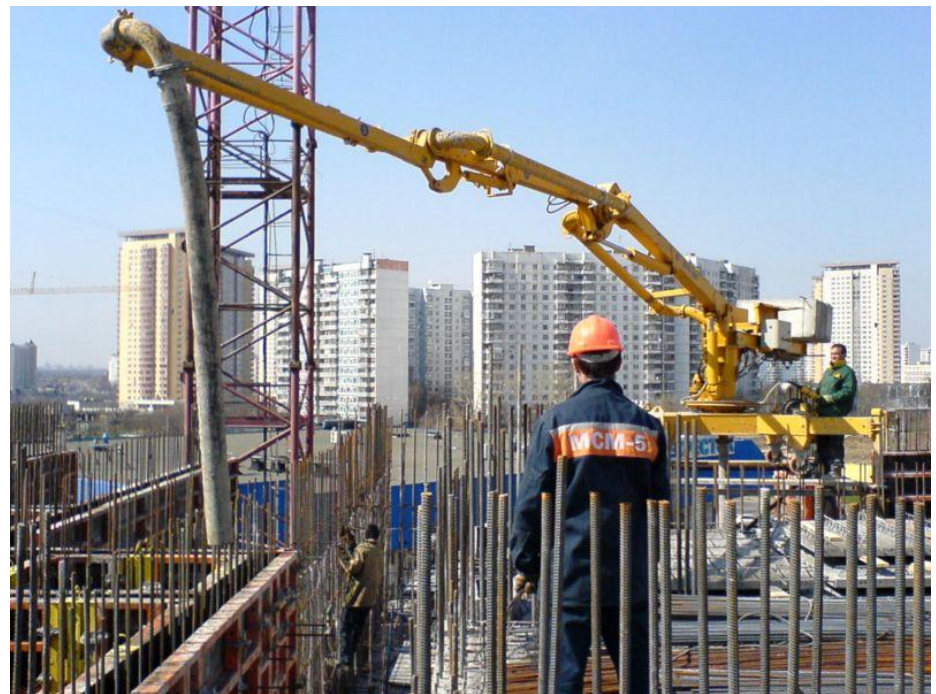
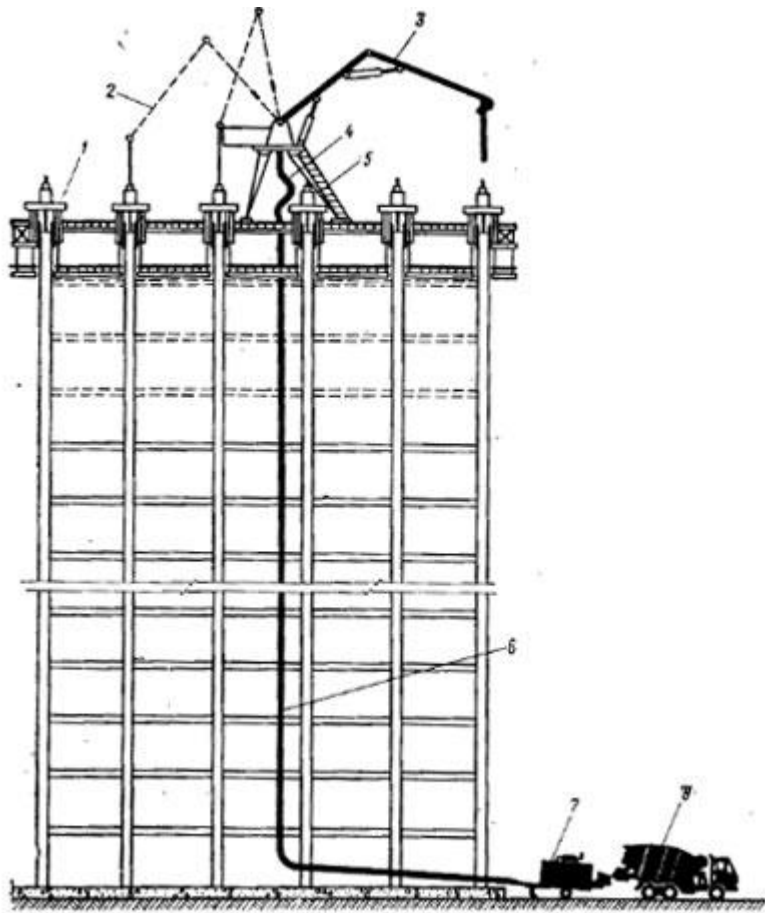
Подача бетонной смеси к месту укладки бетононасосом





# БЕТОННЫЕ РАБОТЫ

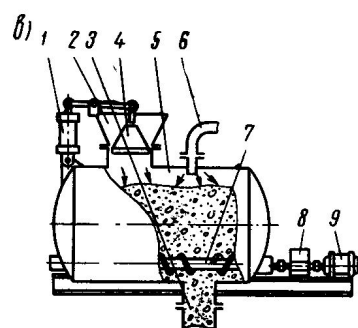
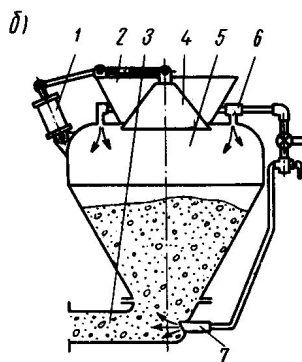
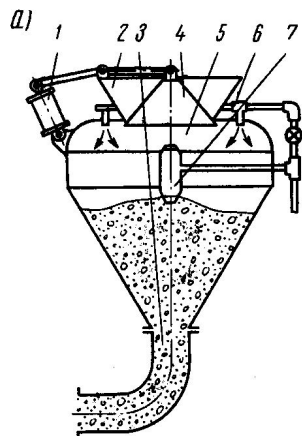
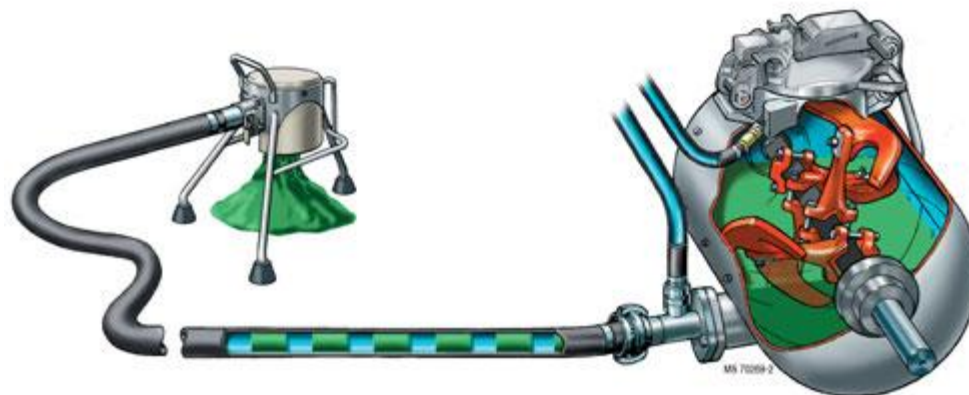
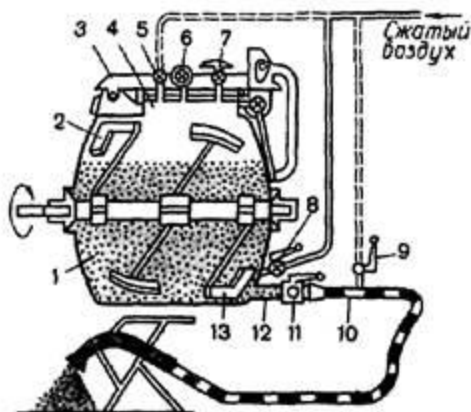
## Подача бетонной смеси к месту укладки бетононасосом





# БЕТОННЫЕ РАБОТЫ

Подача бетонной смеси к месту укладки пневмонагнетателем.



# БЕТОННЫЕ РАБОТЫ

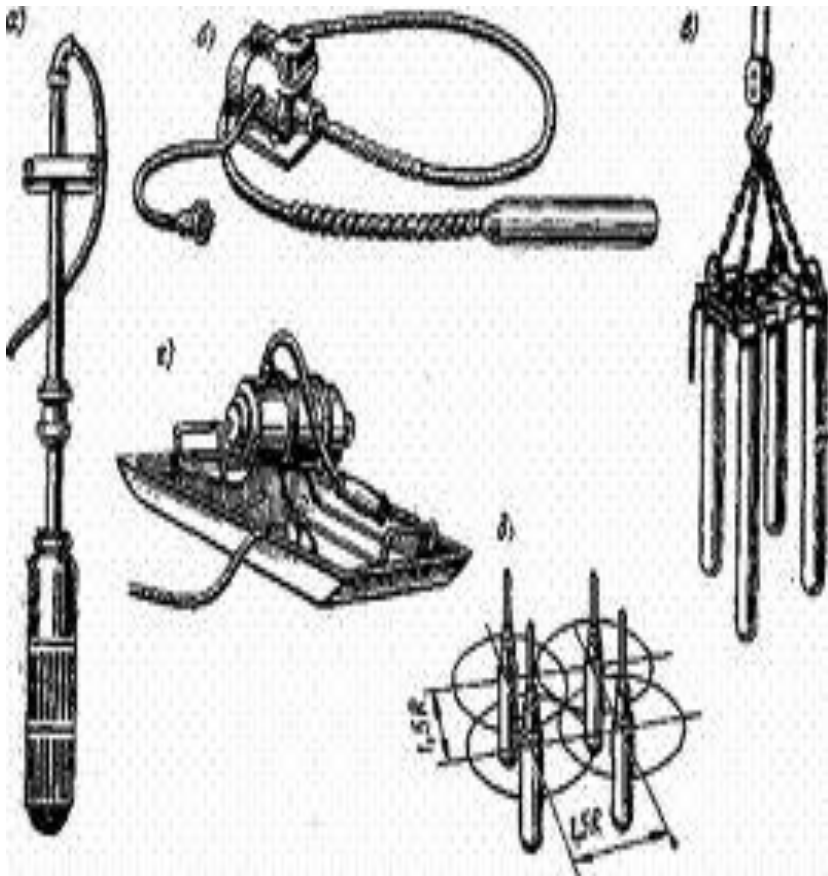
Подача бетонной смеси к месту укладки  
подъёмниками





# БЕТОННЫЕ РАБОТЫ

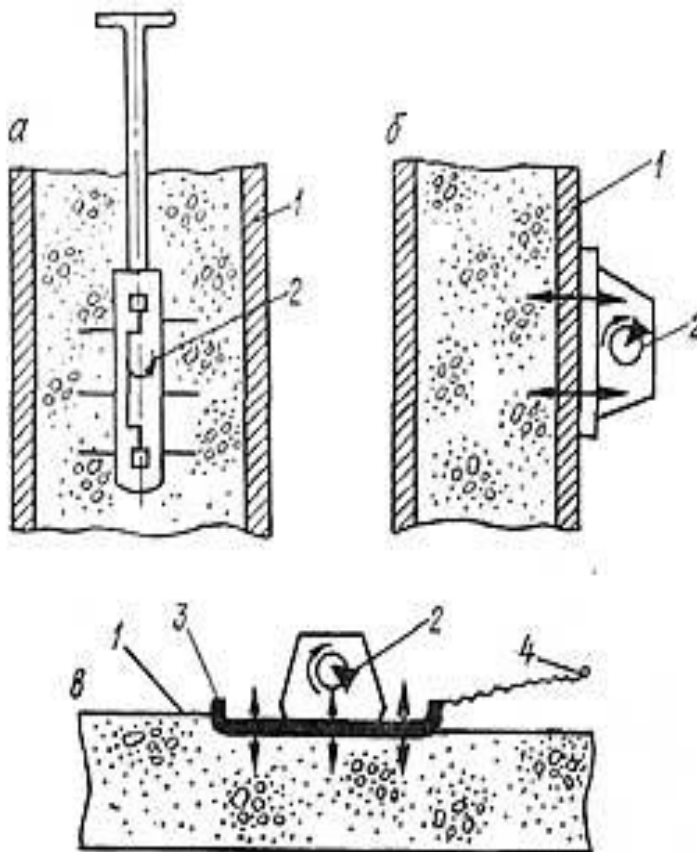
## Укладка и уплотнение бетона





# БЕТОННЫЕ РАБОТЫ

## Укладка и уплотнение бетона

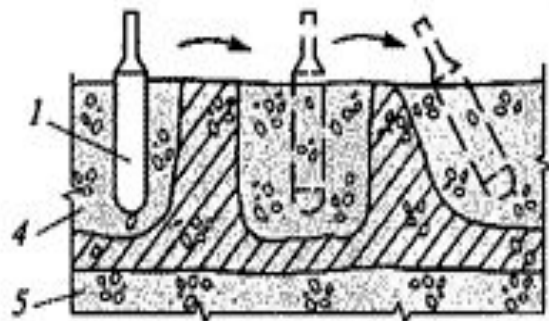
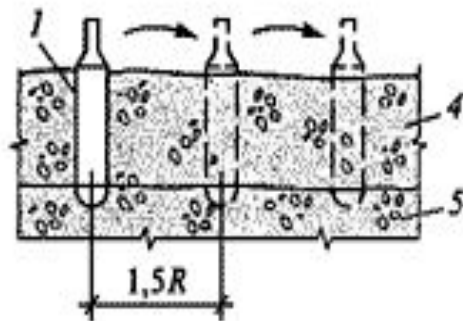
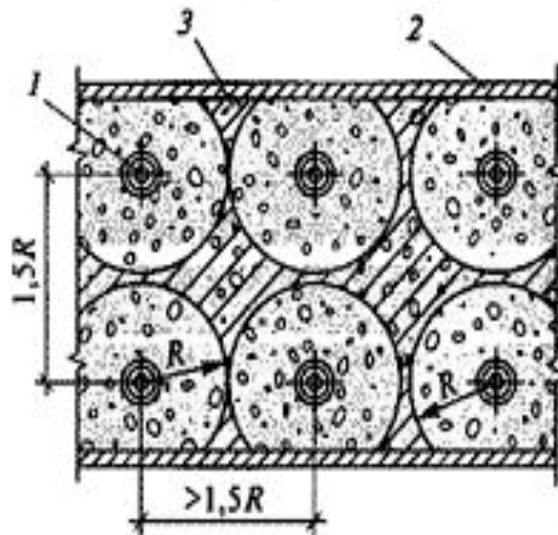
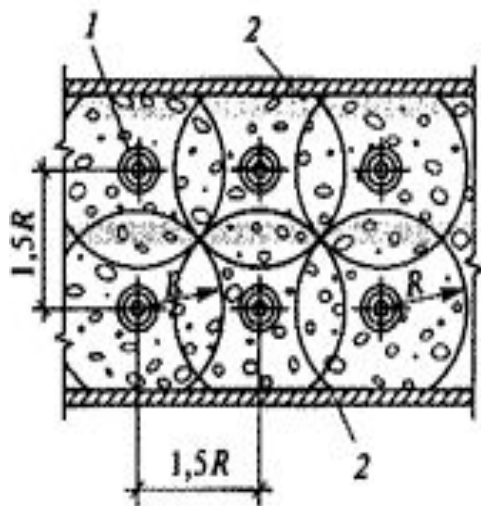


# БЕТОННЫЕ РАБОТЫ

## Укладка и уплотнение бетона

Правильно

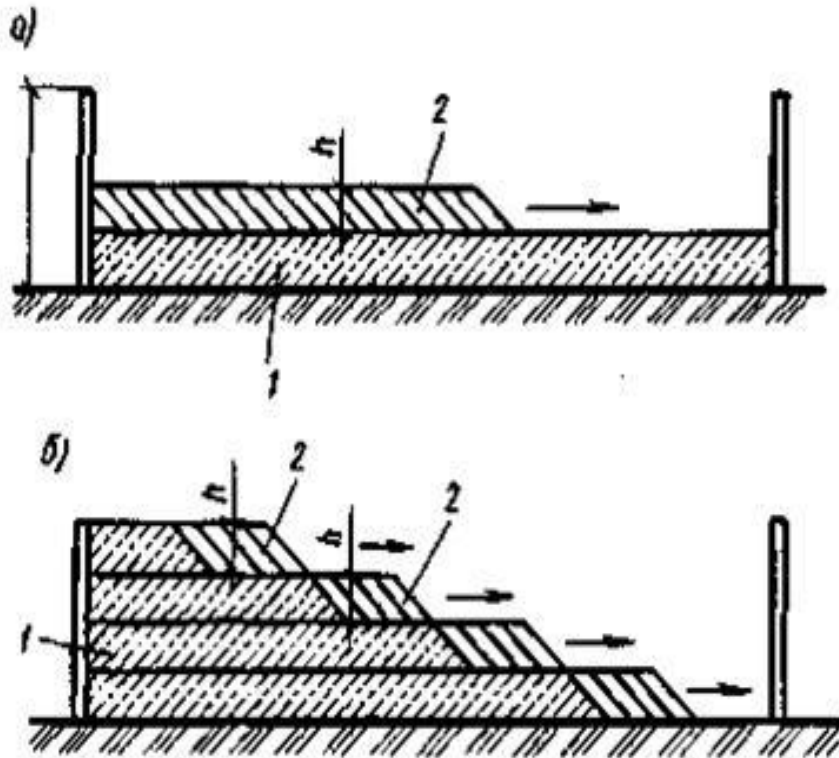
Неправильно





# БЕТОННЫЕ РАБОТЫ

## Укладка и уплотнение бетона





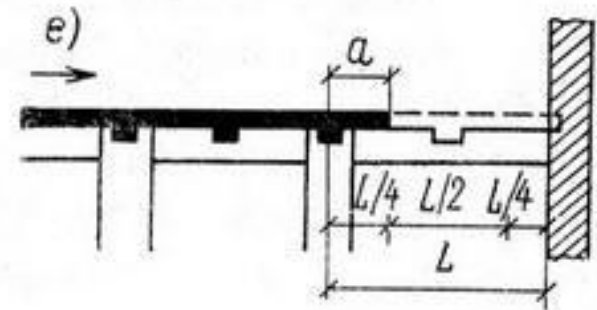
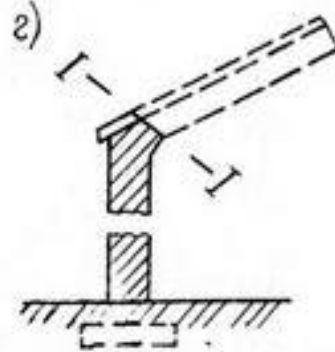
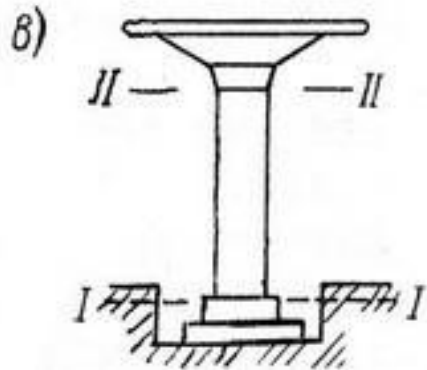
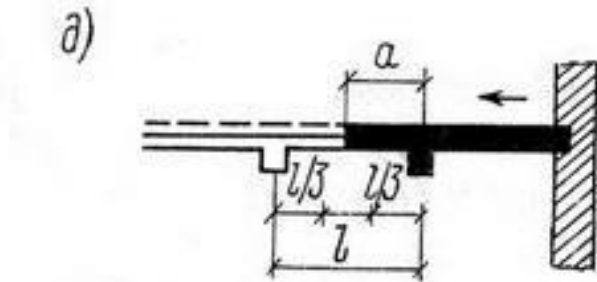
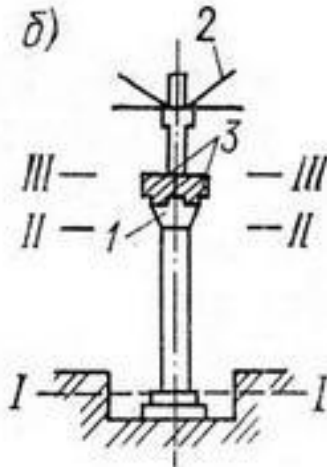
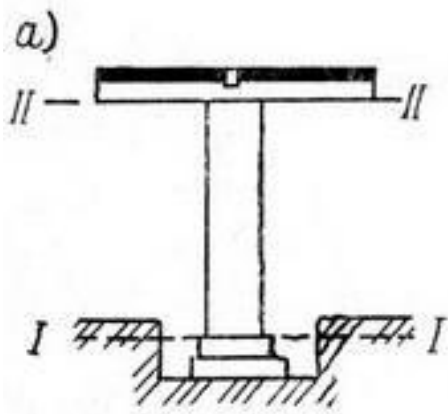
# БЕТОННЫЕ РАБОТЫ

## Укладка и уплотнение бетона в полах



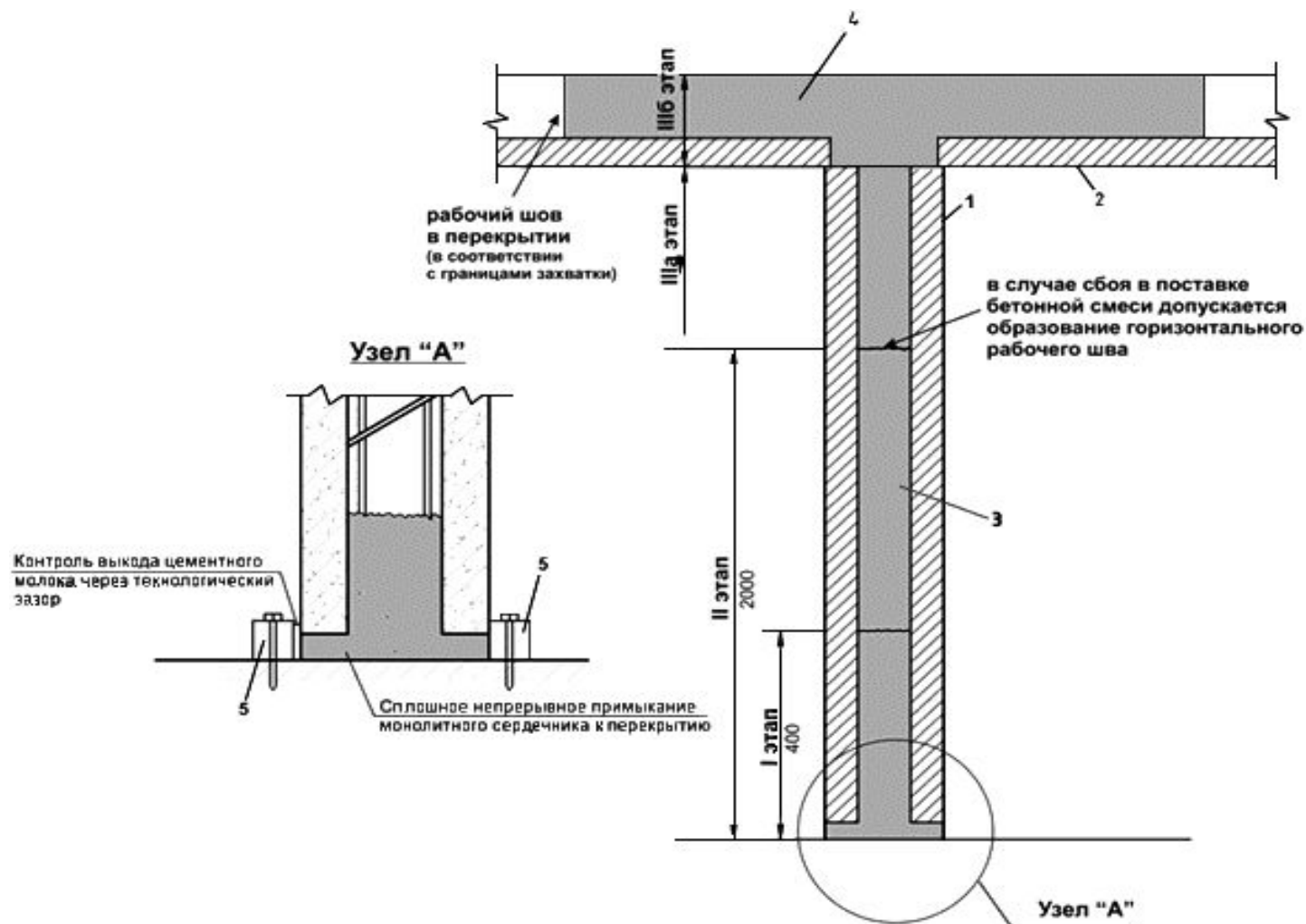
# БЕТОННЫЕ РАБОТЫ

## Устройство рабочих швов



# БЕТОННЫЕ РАБОТЫ

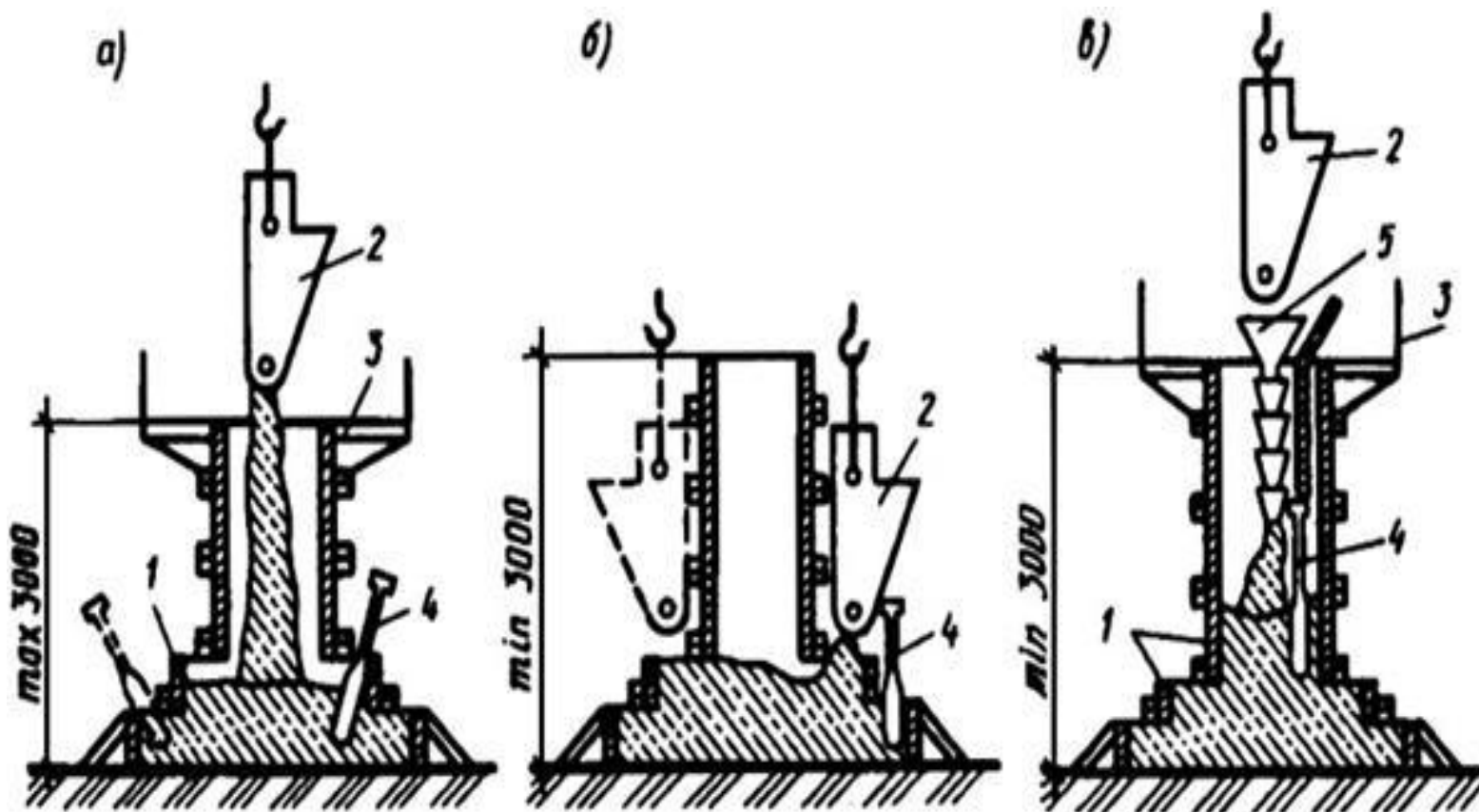
## Устройство рабочих швов





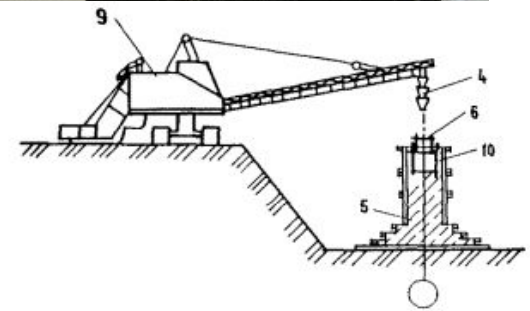
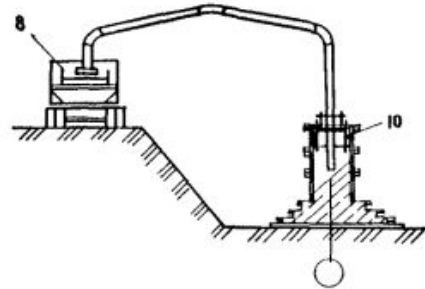
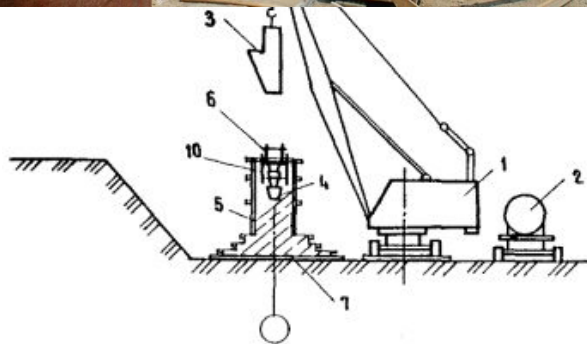
# БЕТОННЫЕ РАБОТЫ

## Особенности бетонирования фундаментов



# БЕТОННЫЕ РАБОТЫ

## Особенности бетонирования фундаментов





# БЕТОННЫЕ РАБОТЫ

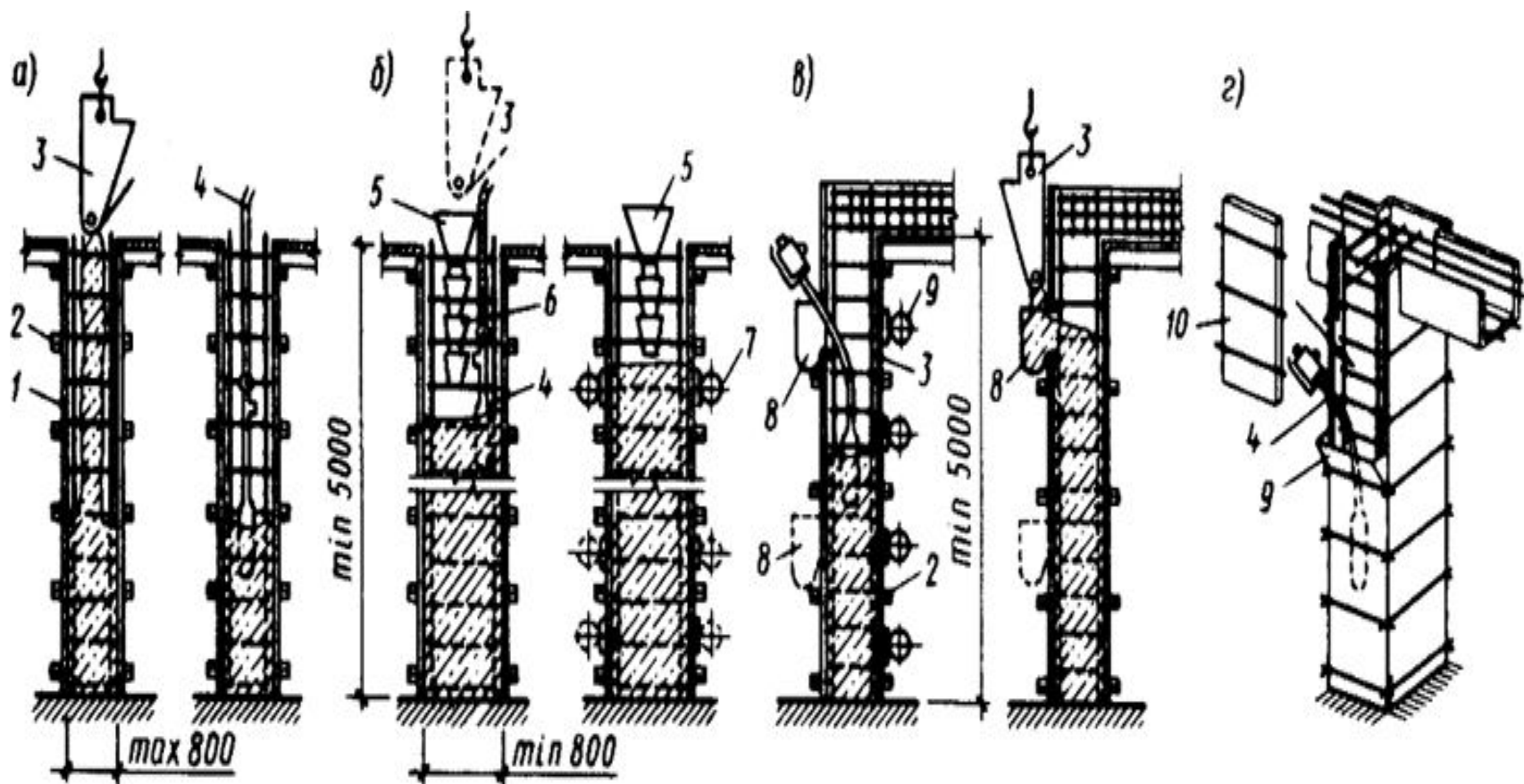
## Особенности бетонирования колонн





# БЕТОННЫЕ РАБОТЫ

## Особенности бетонирования колонн



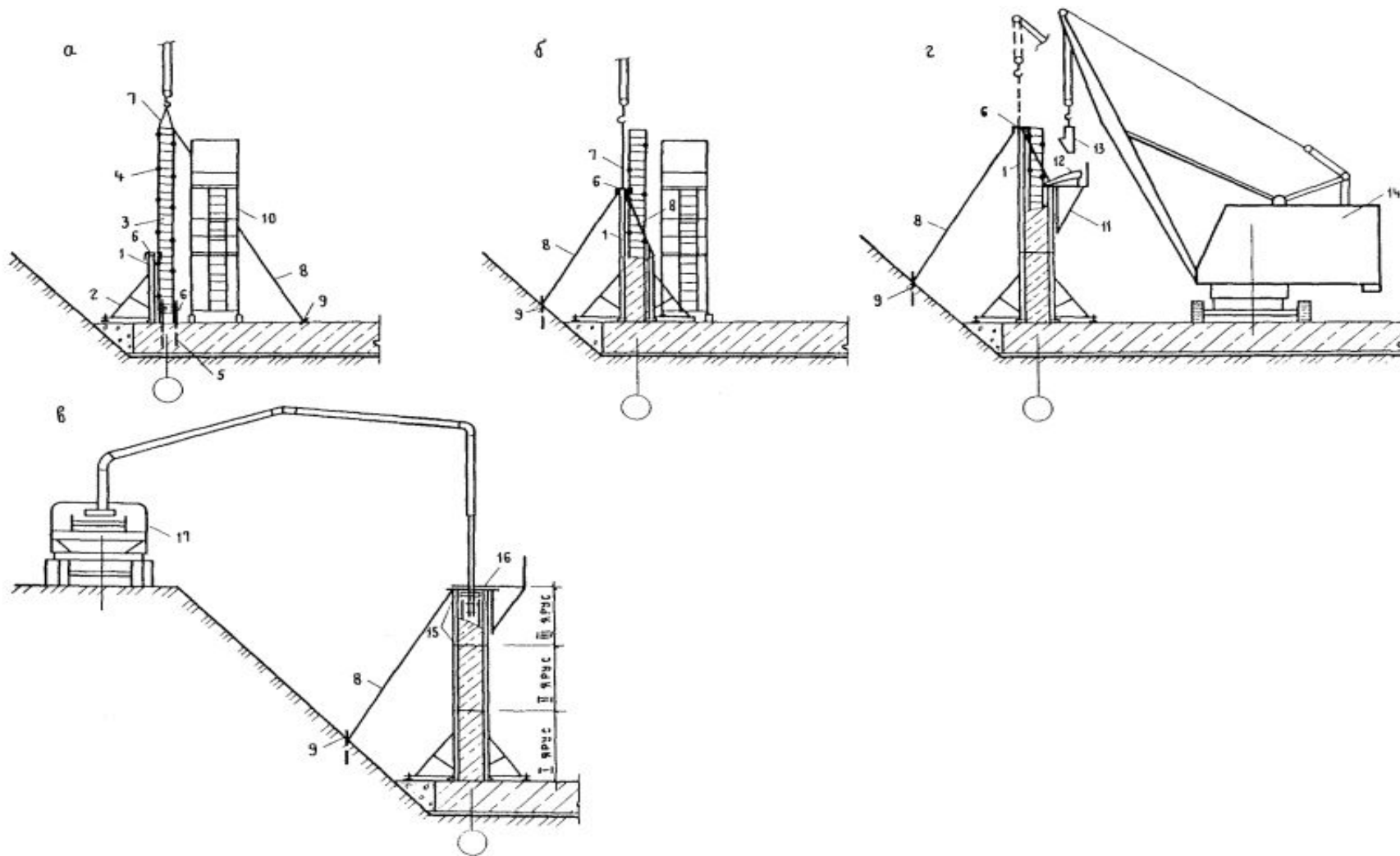
# БЕТОННЫЕ РАБОТЫ

## Особенности бетонирования стен



# БЕТОННЫЕ РАБОТЫ

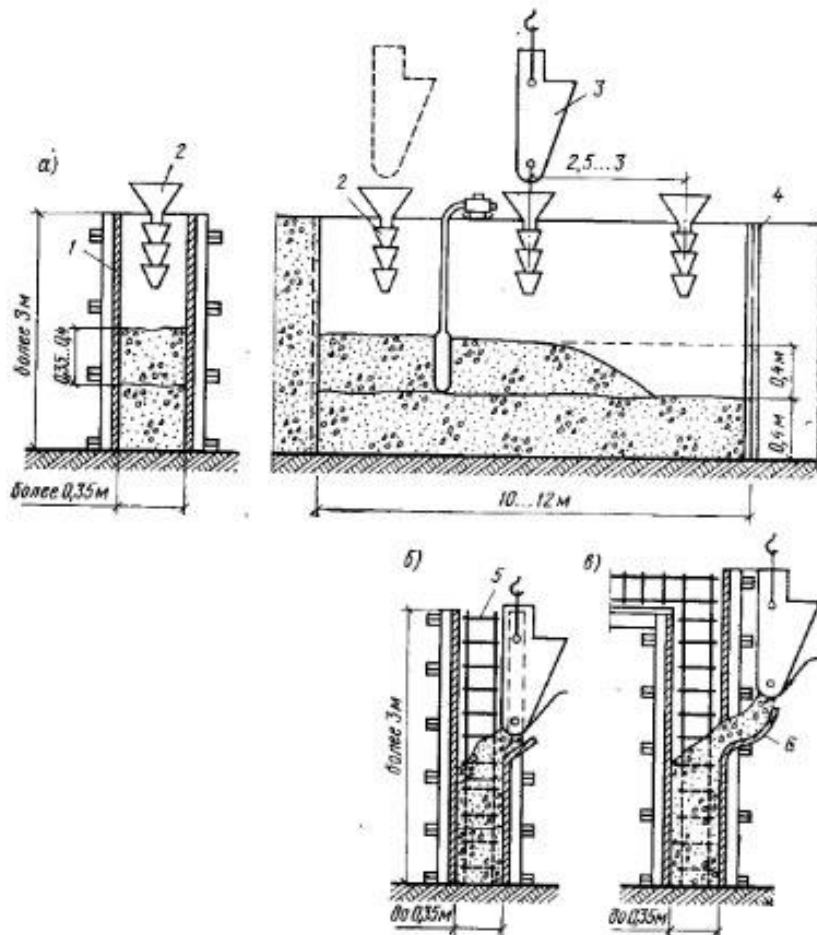
## Особенности бетонирования стен





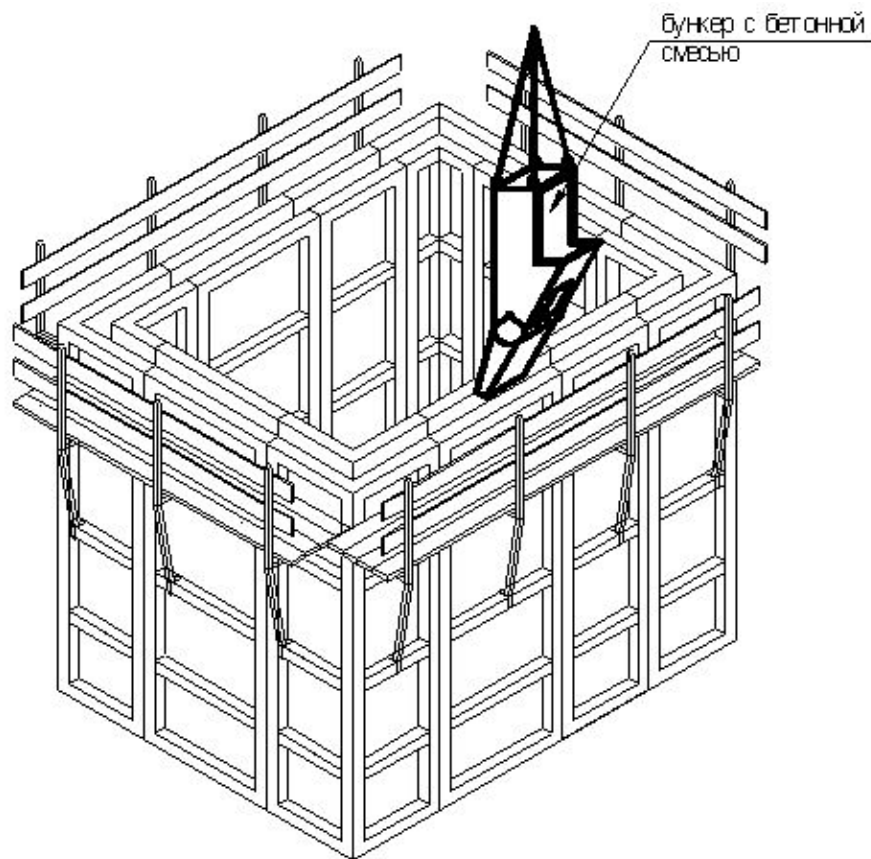
# БЕТОННЫЕ РАБОТЫ

## Особенности бетонирования стен



# БЕТОННЫЕ РАБОТЫ

## Особенности бетонирования стен



# БЕТОННЫЕ РАБОТЫ

## Особенности бетонирования перекрытий





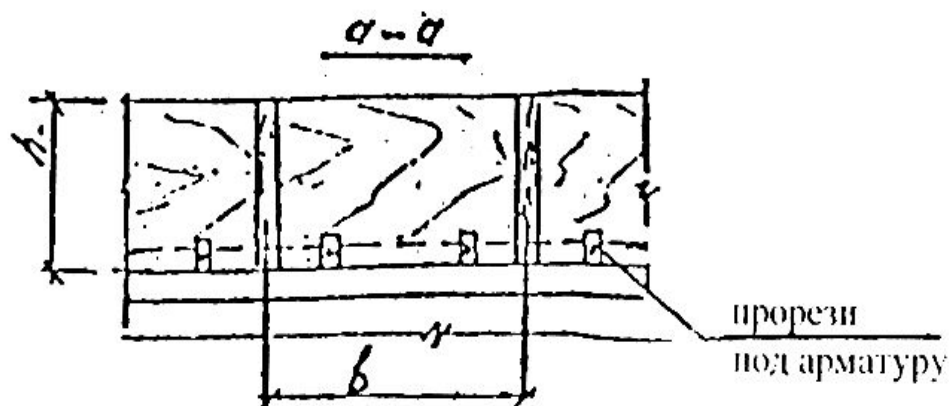
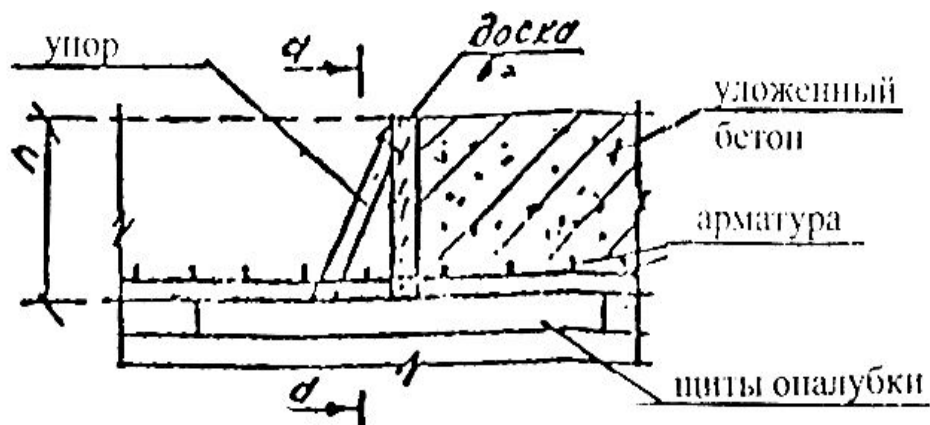
# БЕТОННЫЕ РАБОТЫ

## Особенности бетонирования перекрытий



# БЕТОННЫЕ РАБОТЫ

## Особенности бетонирования перекрытий





# БЕТОННЫЕ РАБОТЫ

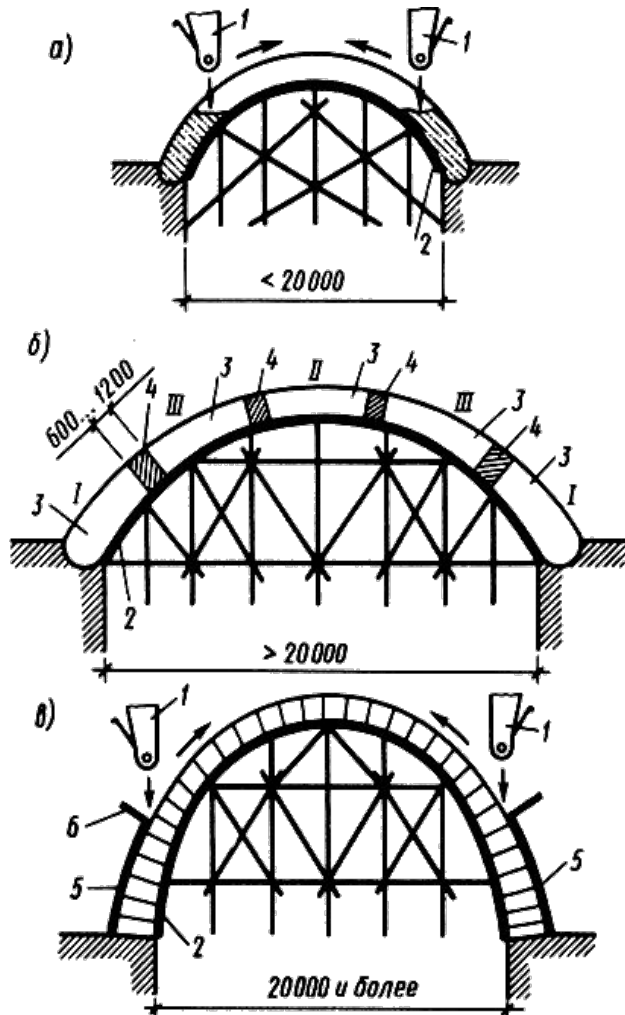
## Укладка и уплотнение бетона





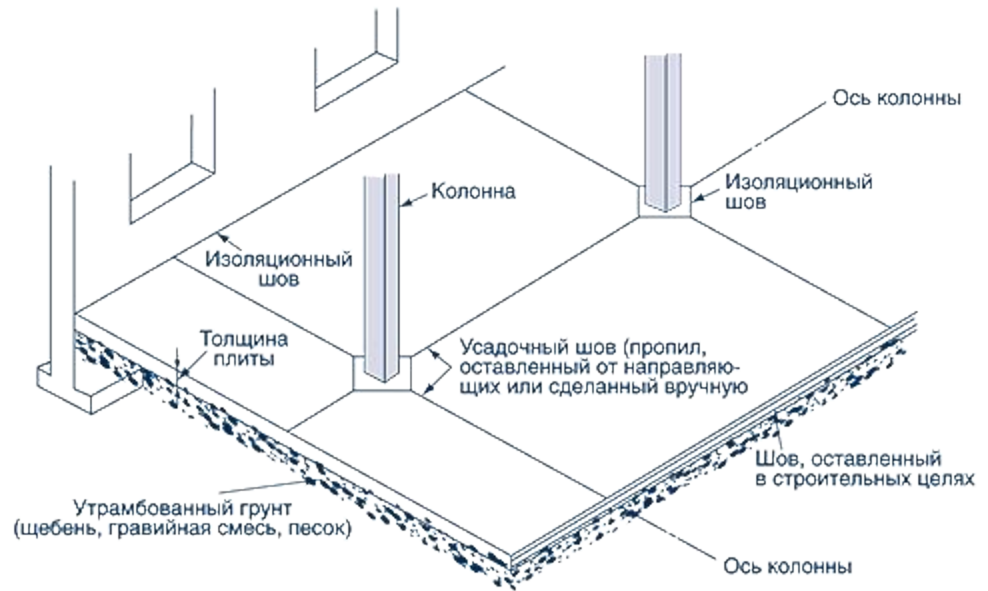
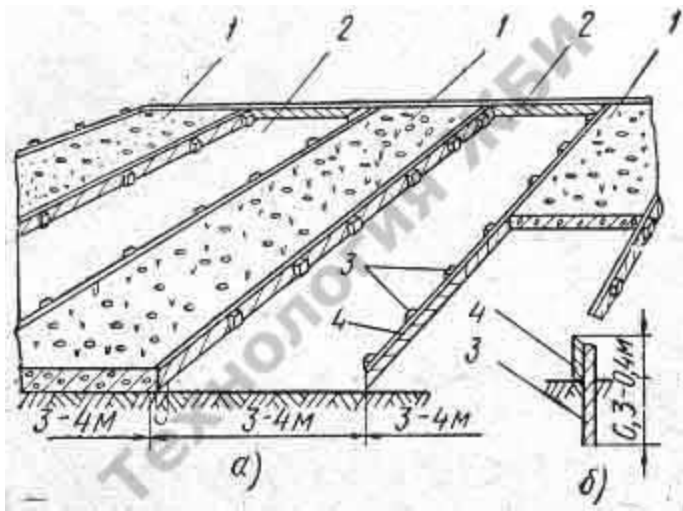
# БЕТОННЫЕ РАБОТЫ

## Особенности бетонирования арок и сводов

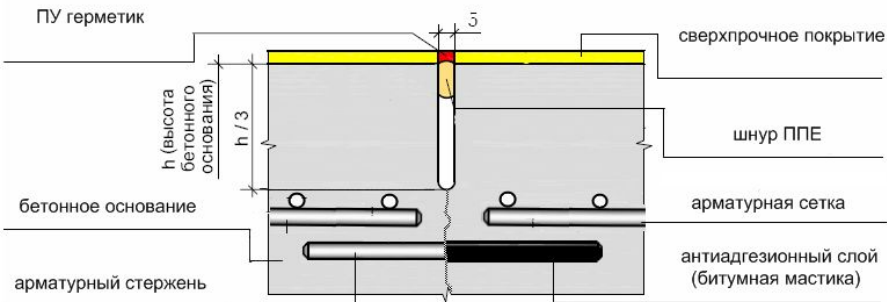


# БЕТОННЫЕ РАБОТЫ

## Особенности бетонирования полов и подготовок



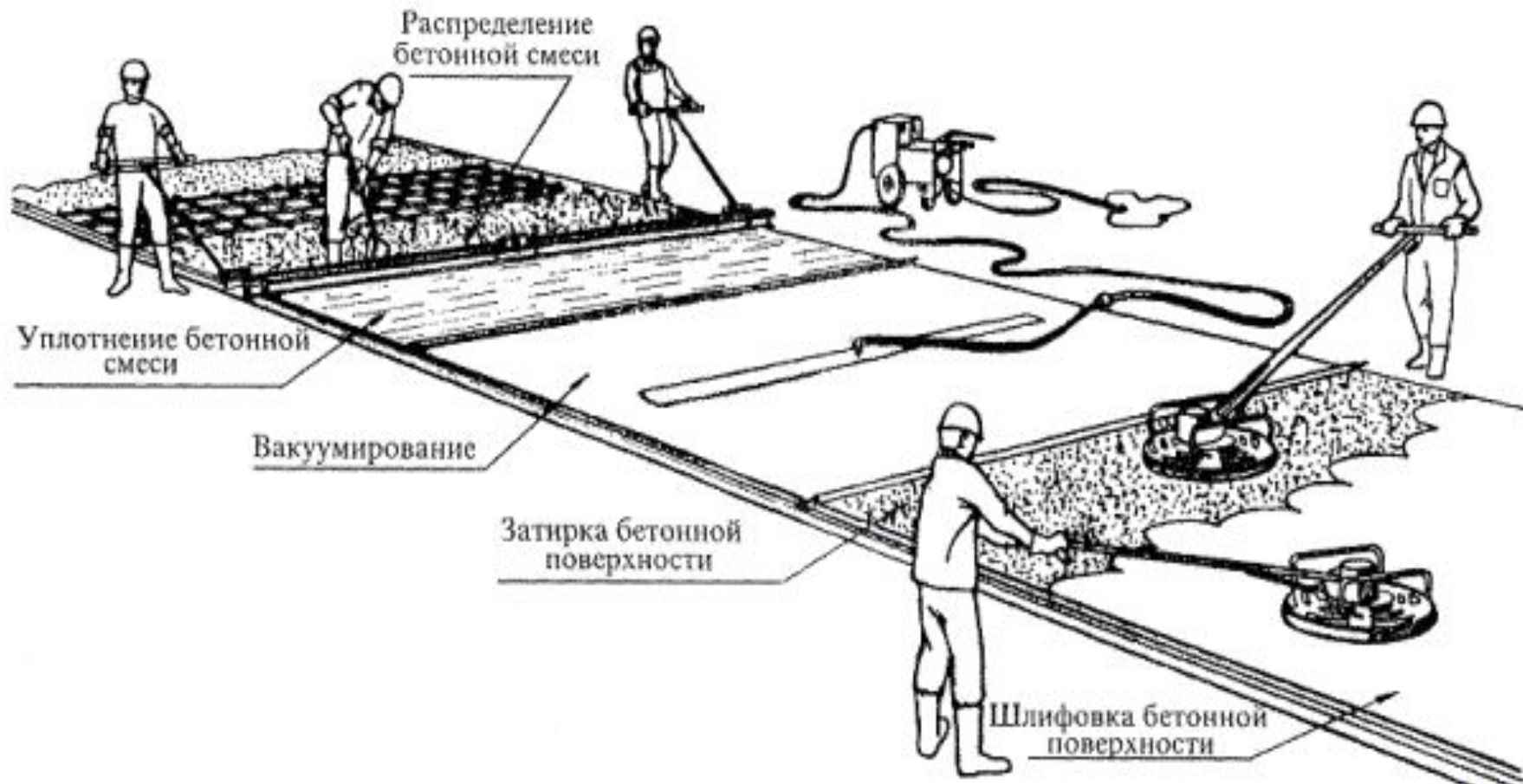
### ТЕХНОЛОГИЧЕСКИЙ ШОВ





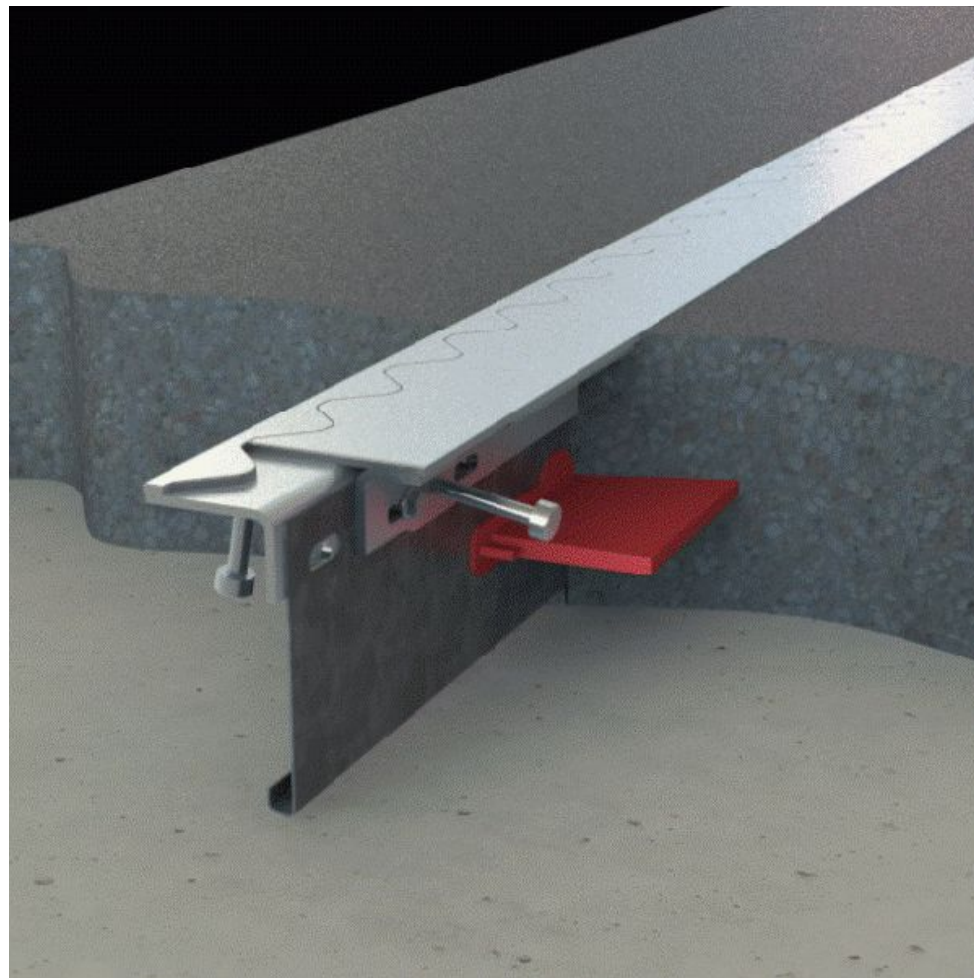
# БЕТОННЫЕ РАБОТЫ

## Особенности бетонирования полов и подготовок



# БЕТОННЫЕ РАБОТЫ

## Особенности бетонирования полов и ПОДГОТОВОК





# БЕТОННЫЕ РАБОТЫ

## Особенности бетонирования полов и подготовок



# БЕТОННЫЕ РАБОТЫ

## Особенности бетонирования полов и ПОДГОТОВОК



# БЕТОННЫЕ РАБОТЫ

## Особенности бетонирования полов и ПОДГОТОВОК





# БЕТОННЫЕ РАБОТЫ

## Уход за бетоном



# БЕТОННЫЕ РАБОТЫ

## Уход за бетоном



БЕТОННЫЕ РАБОТЫ



Спасибо  
за  
ВНИМАНИЕ



# БЕТОННЫЕ РАБОТЫ

## Укладка и уплотнение бетона

