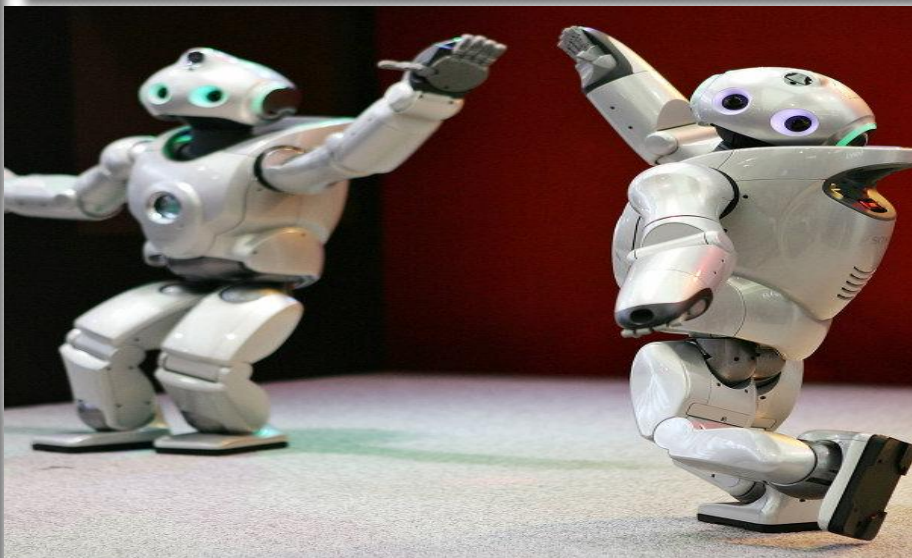
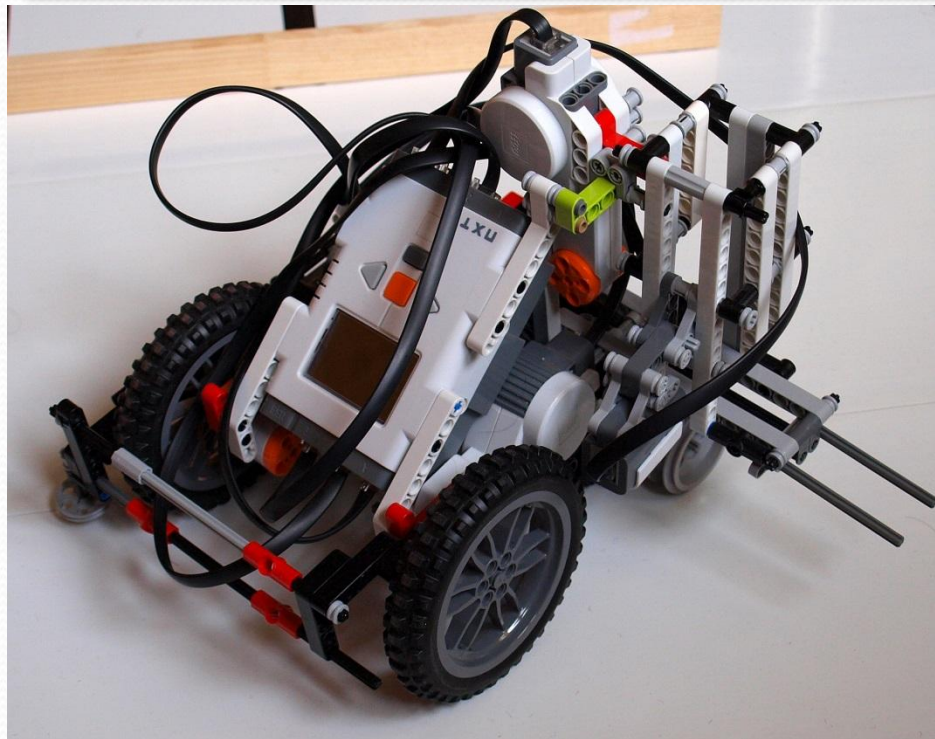
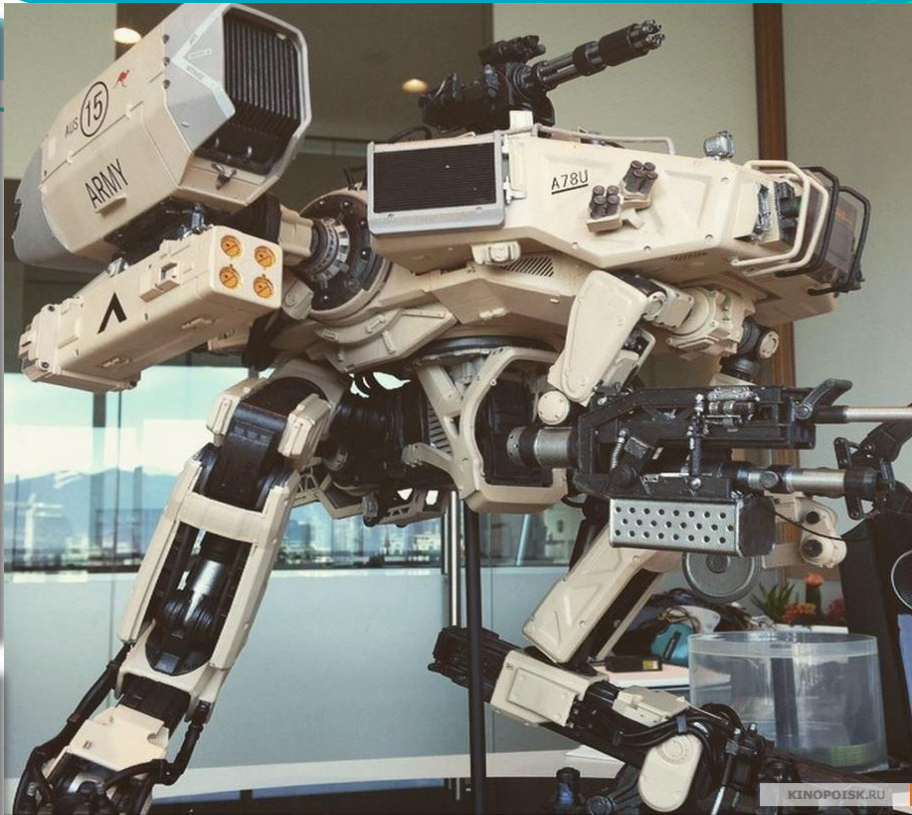


# Знакомство с «Майло»



2 урок. «Майло»

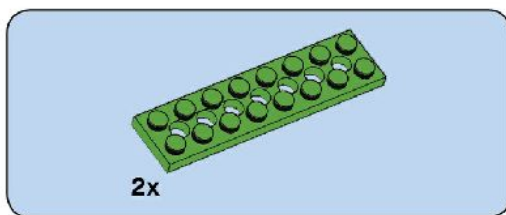




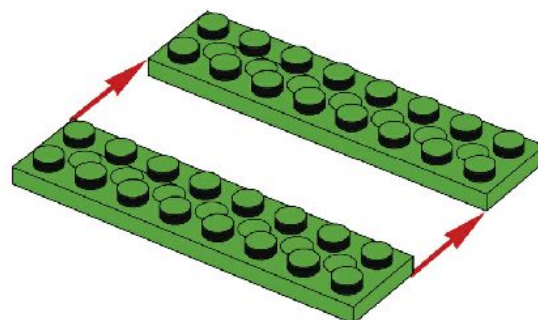
ИССЛЕДУЙ ● ●

СОЗДАВАЙ ● ● ● ●

ДЕЛИСЬ РЕЗУЛЬТАТАМИ ● ●



1



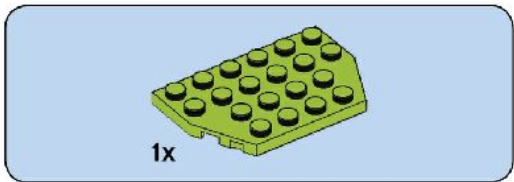
0



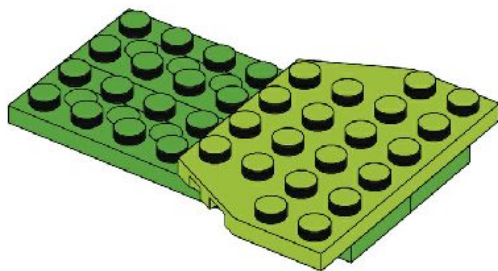
ИССЛЕДУЙ ● ●

СОЗДАВАЙ ● ● ● ●

ДЕЛИСЬ РЕЗУЛЬТАТАМИ ● ●



**2**



0



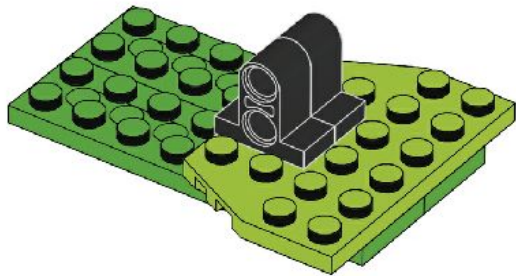
ИССЛЕДУЙ ● ●

СОЗДАВАЙ ● ● ● ●

ДЕЛИСЬ РЕЗУЛЬТАТАМИ ● ●



**3**

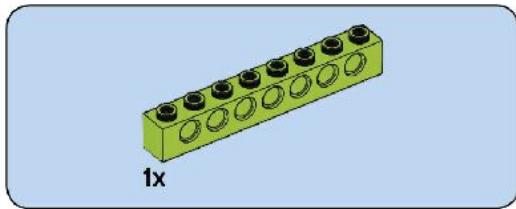




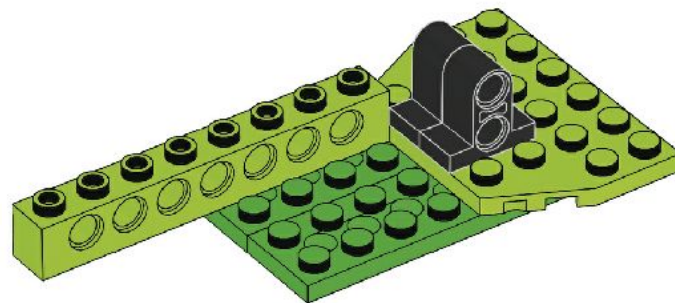
ИССЛЕДУЙ ● ●

СОЗДАВАЙ ● ● ● ● ●

ДЕЛИСЬ РЕЗУЛЬТАТАМИ ● ●



4



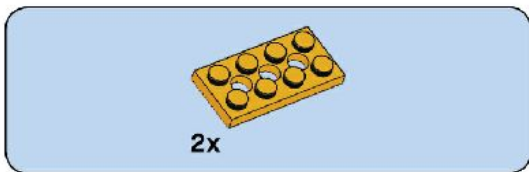
0



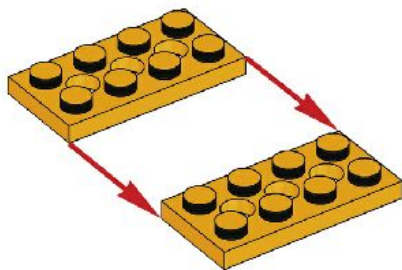
ИССЛЕДУЙ ● ●

СОЗДАВАЙ ● ● ● ●

ДЕЛИСЬ РЕЗУЛЬТАТАМИ ● ●



5

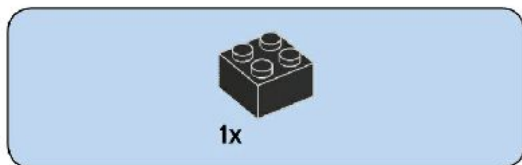




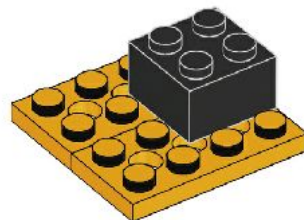
ИССЛЕДУЙ ● ●

СОЗДАВАЙ ● ● ● ●

ДЕЛИСЬ РЕЗУЛЬТАТАМИ ● ●



6



0

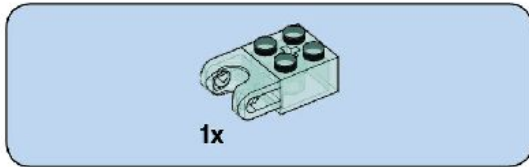




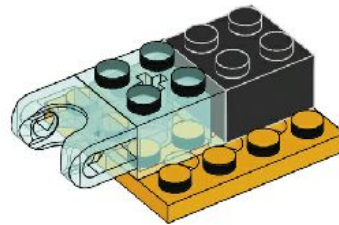
ИССЛЕДУЙ ● ●

СОЗДАВАЙ ● ● ● ●

ДЕЛИСЬ РЕЗУЛЬТАТАМИ ● ●



7





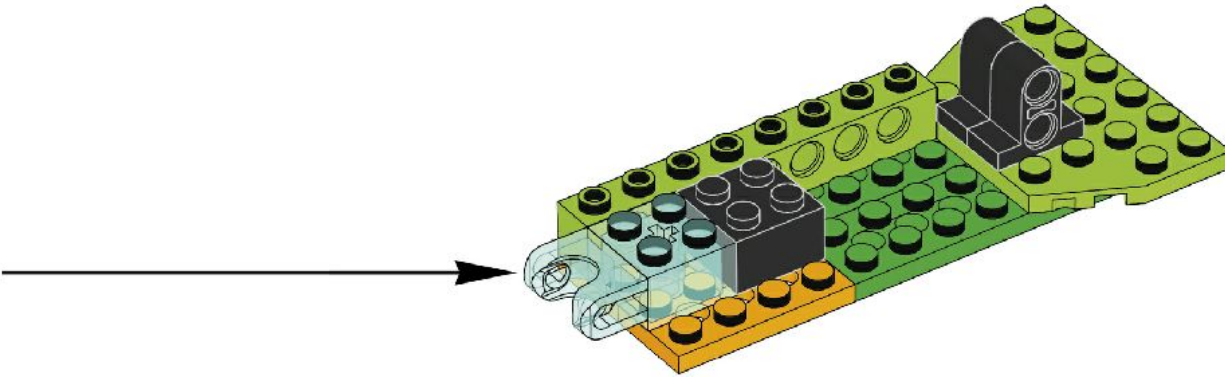
ИССЛЕДУЙ ● ●

СОЗДАВАЙ ● ● ● ●

ДЕЛИСЬ РЕЗУЛЬТАТАМИ ● ●



# 8



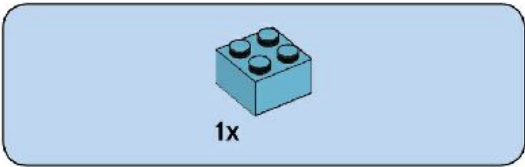
0



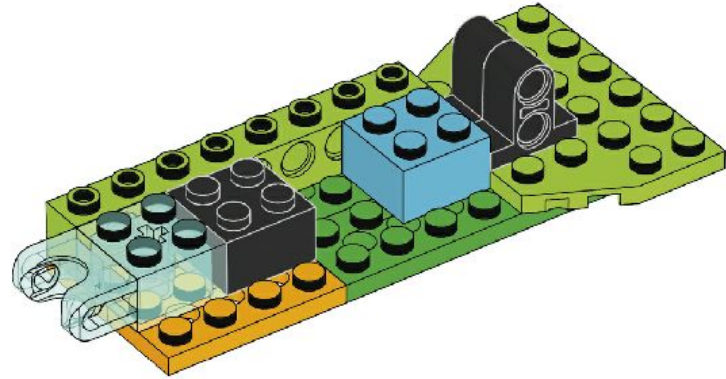
ИССЛЕДУЙ ● ●

СОЗДАВАЙ ● ● ● ●

ДЕЛИСЬ РЕЗУЛЬТАТАМИ ● ●



9



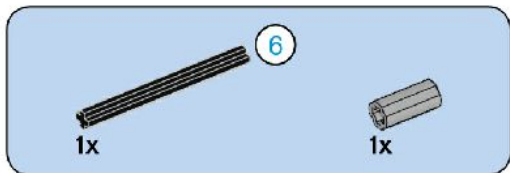
0



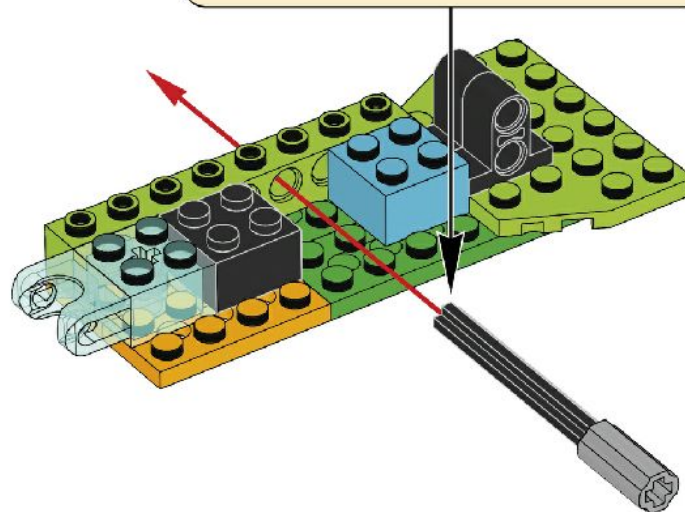
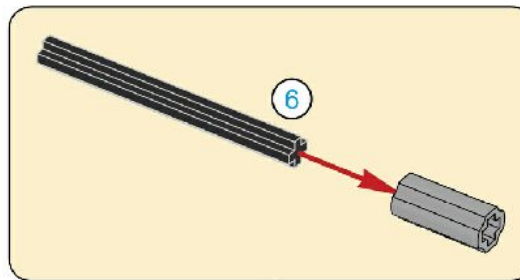
ИССЛЕДУЙ ● ●

СОЗДАВАЙ ● ● ● ●

ДЕЛИСЬ РЕЗУЛЬТАТАМИ ● ●



# 10



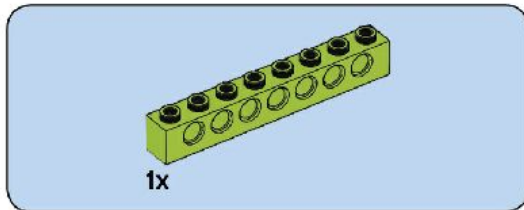
0



ИССЛЕДУЙ ● ●

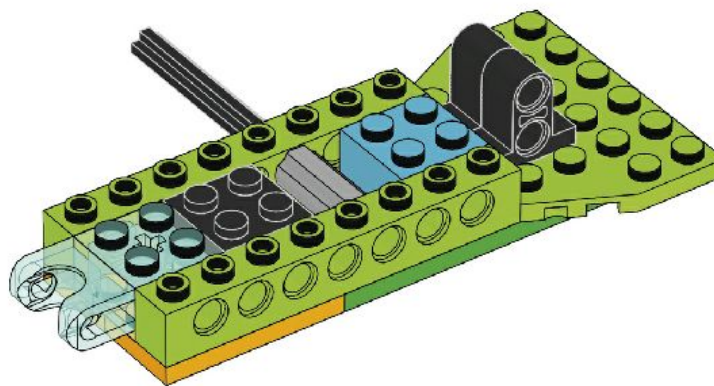
СОЗДАВАЙ ● ● ● ●

ДЕЛИСЬ РЕЗУЛЬТАТАМИ ● ●



1x

# 11

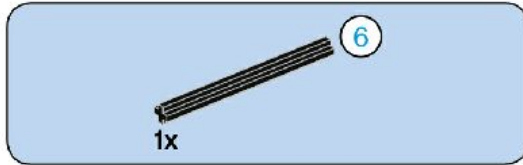




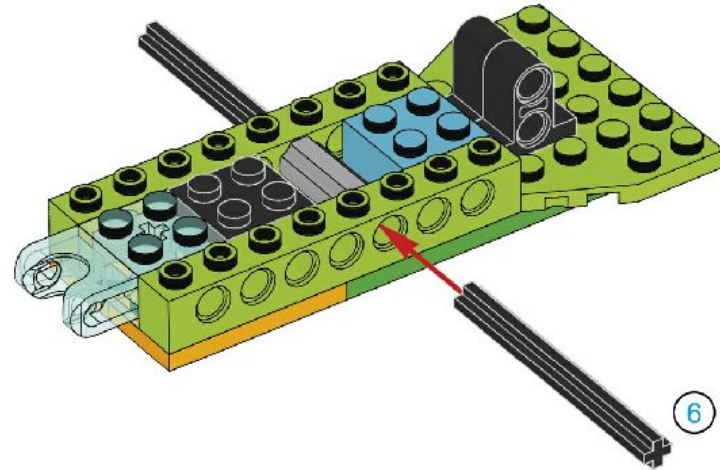
ИССЛЕДУЙ ● ●

СОЗДАВАЙ ● ● ● ●

ДЕЛИСЬ РЕЗУЛЬТАТАМИ ● ●



12

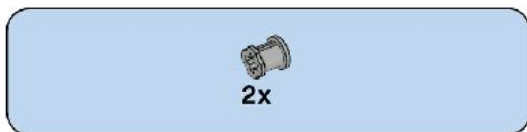




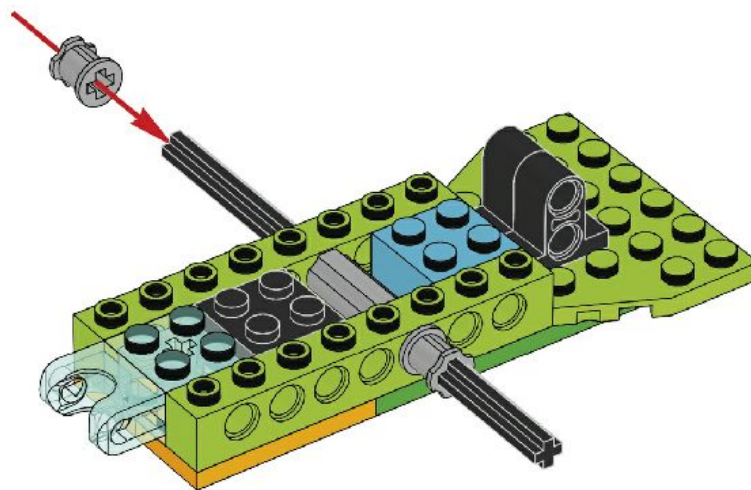
ИССЛЕДУЙ ● ●

СОЗДАВАЙ ● ● ● ●

ДЕЛИСЬ РЕЗУЛЬТАТАМИ ● ●



# 13

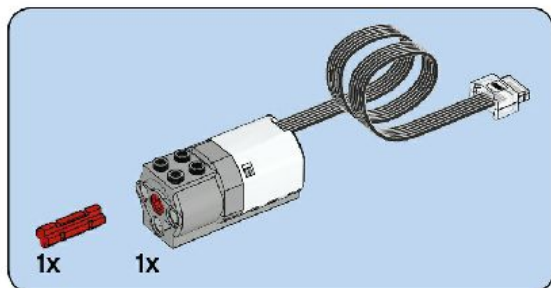




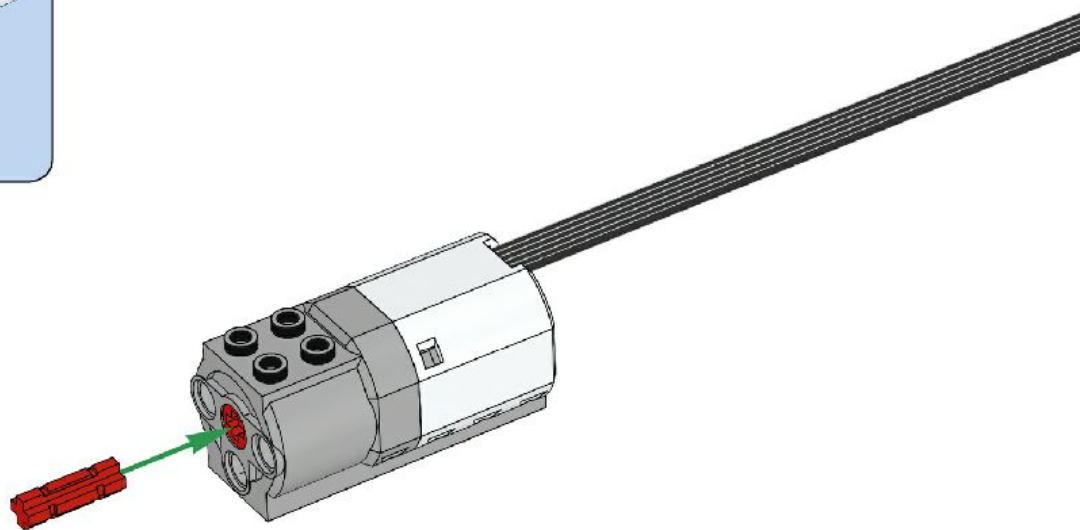
ИССЛЕДУЙ ● ●

СОЗДАВАЙ ● ● ● ●

ДЕЛИСЬ РЕЗУЛЬТАТАМИ ● ●



# 14



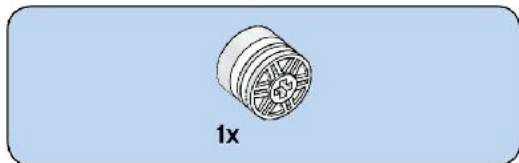




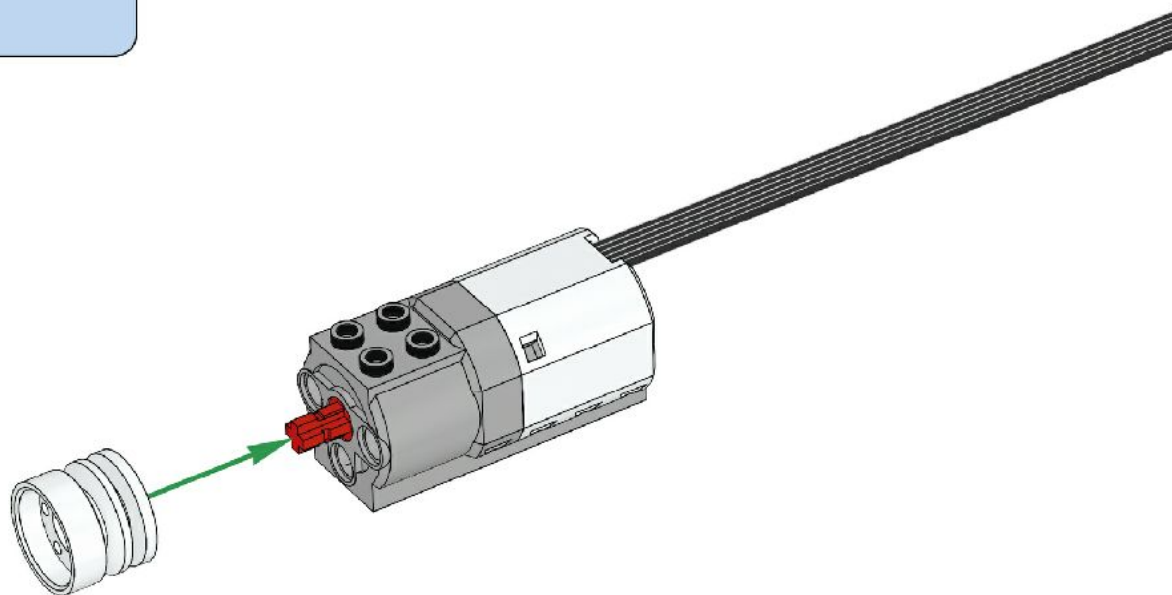
ИССЛЕДУЙ ● ●

СОЗДАВАЙ ● ● ● ●

ДЕЛИСЬ РЕЗУЛЬТАТАМИ ● ●



**15**



0



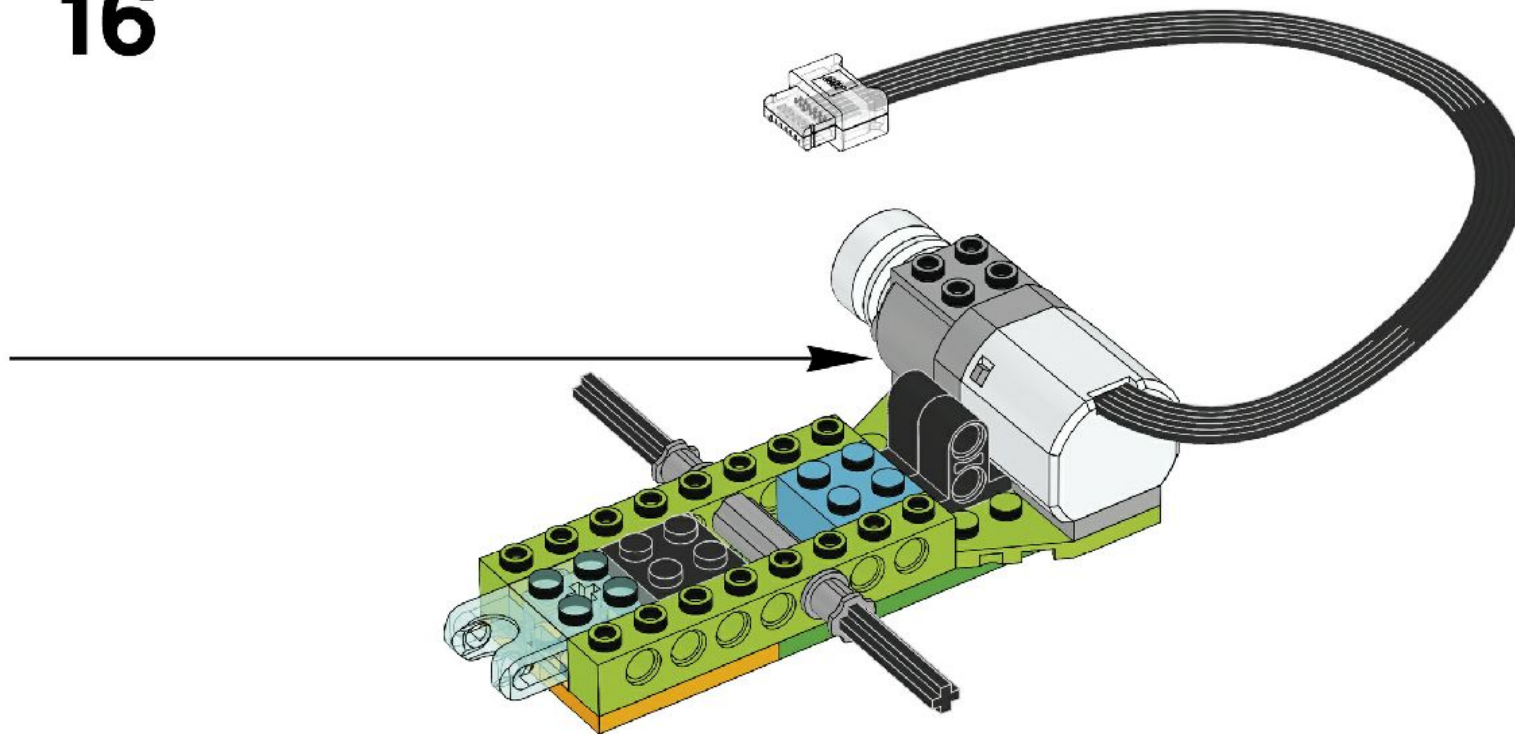
ИССЛЕДУЙ ● ●

СОЗДАВАЙ ● ● ● ●

ДЕЛИСЬ РЕЗУЛЬТАТАМИ ● ●



# 16



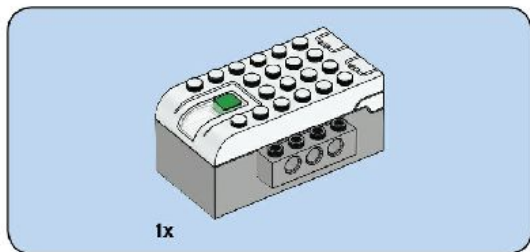
0



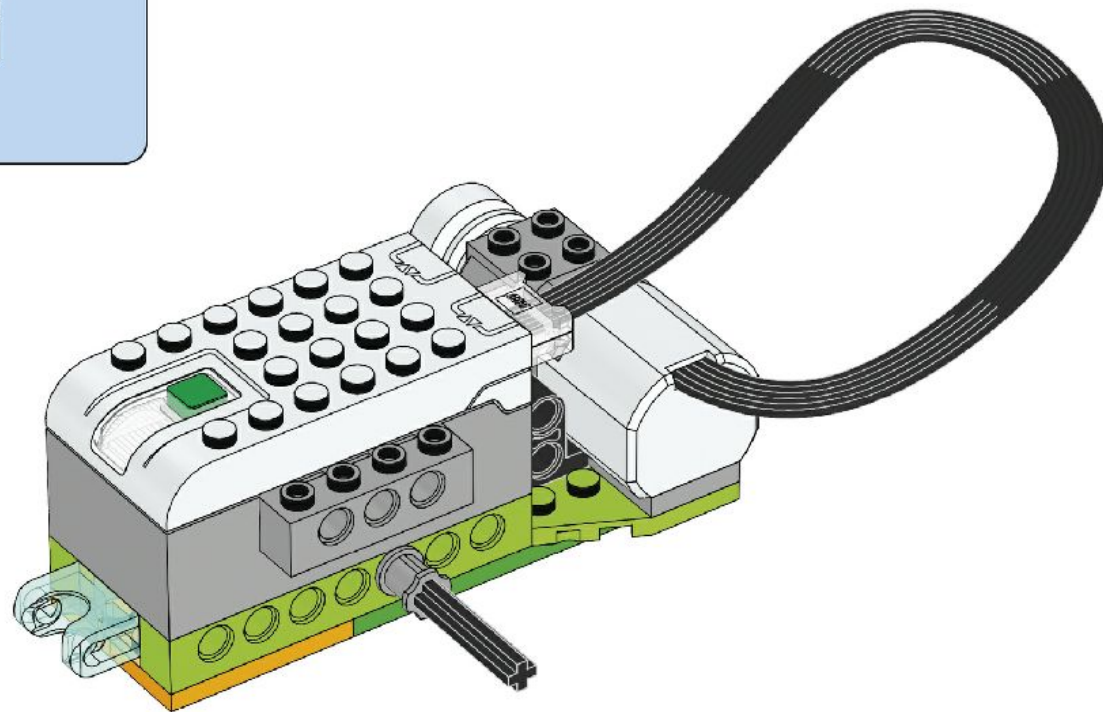
ИССЛЕДУЙ ● ●

СОЗДАВАЙ ● ● ● ●

ДЕЛИСЬ РЕЗУЛЬТАТАМИ ● ●



17

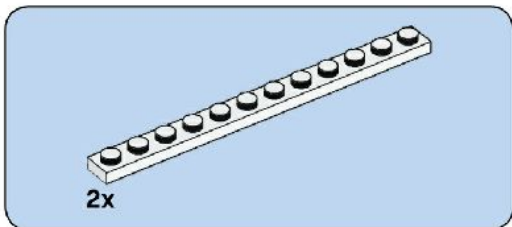




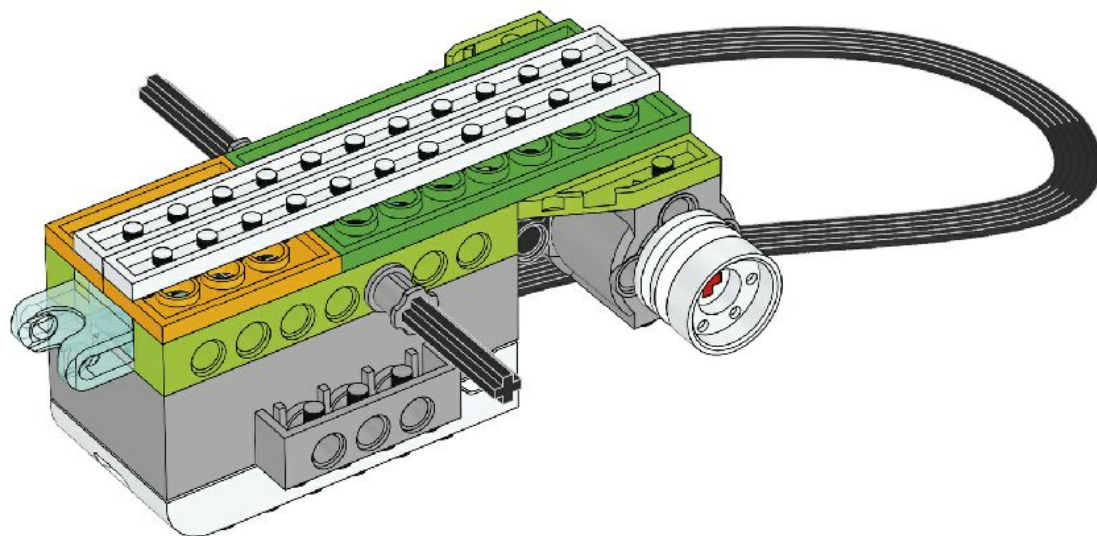
ИССЛЕДУЙ ● ●

СОЗДАВАЙ ● ● ● ●

ДЕЛИСЬ РЕЗУЛЬТАТАМИ ● ●



# 18



0



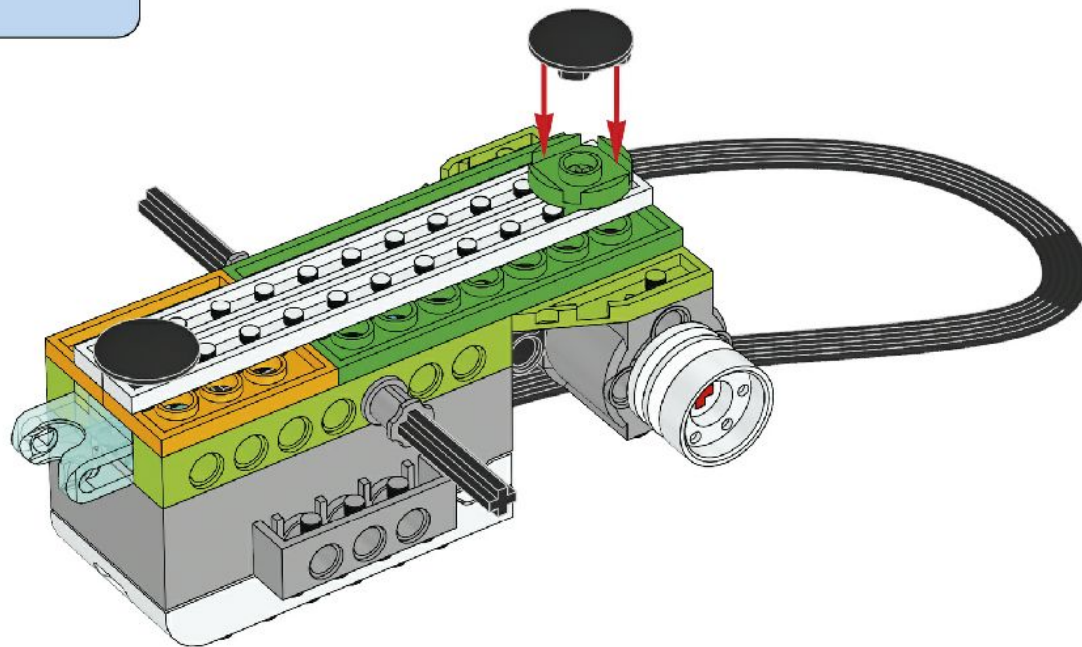
ИССЛЕДУЙ ● ●

СОЗДАВАЙ ● ● ● ●

ДЕЛИСЬ РЕЗУЛЬТАТАМИ ● ●



19



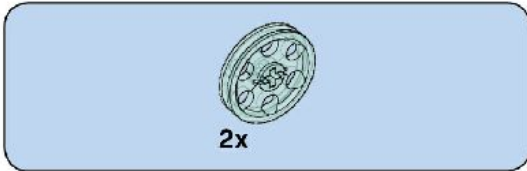
0



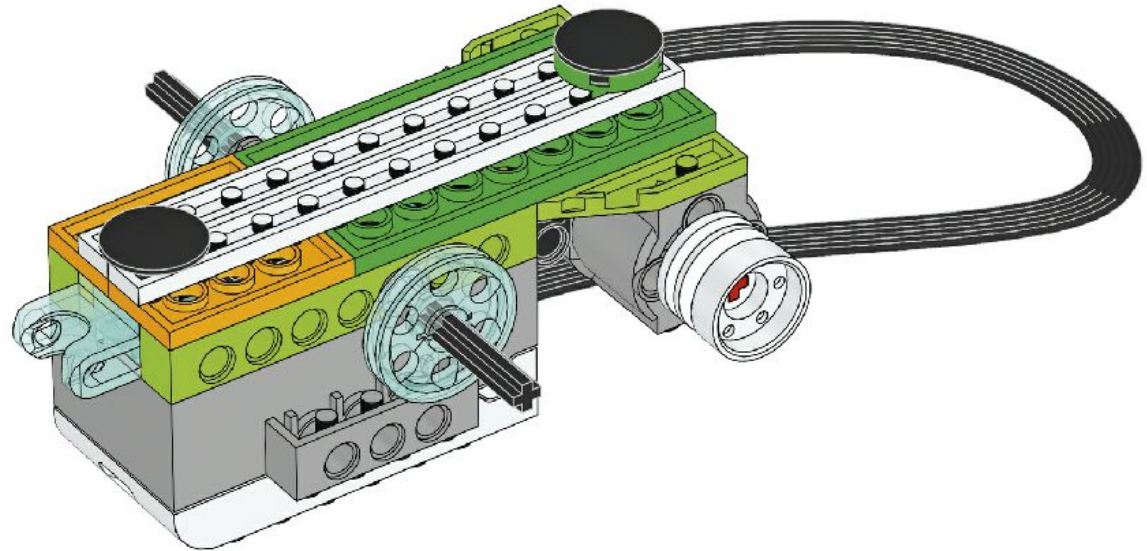
ИССЛЕДУЙ ● ●

СОЗДАВАЙ ● ● ● ●

ДЕЛИСЬ РЕЗУЛЬТАТАМИ ● ●



# 20

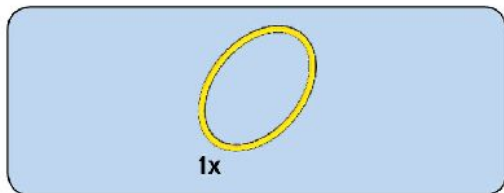




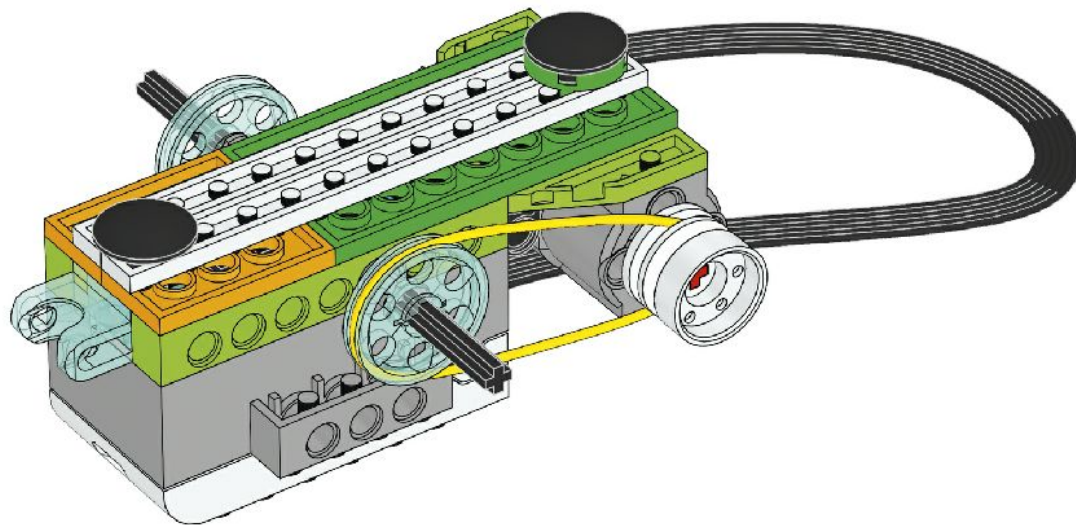
ИССЛЕДУЙ ● ●

СОЗДАВАЙ ● ● ● ●

ДЕЛИСЬ РЕЗУЛЬТАТАМИ ● ●



# 21

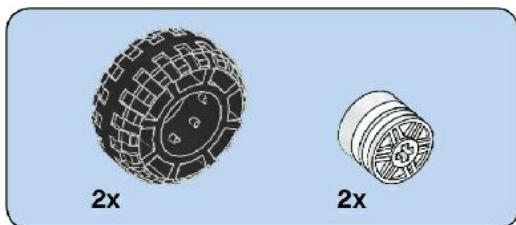




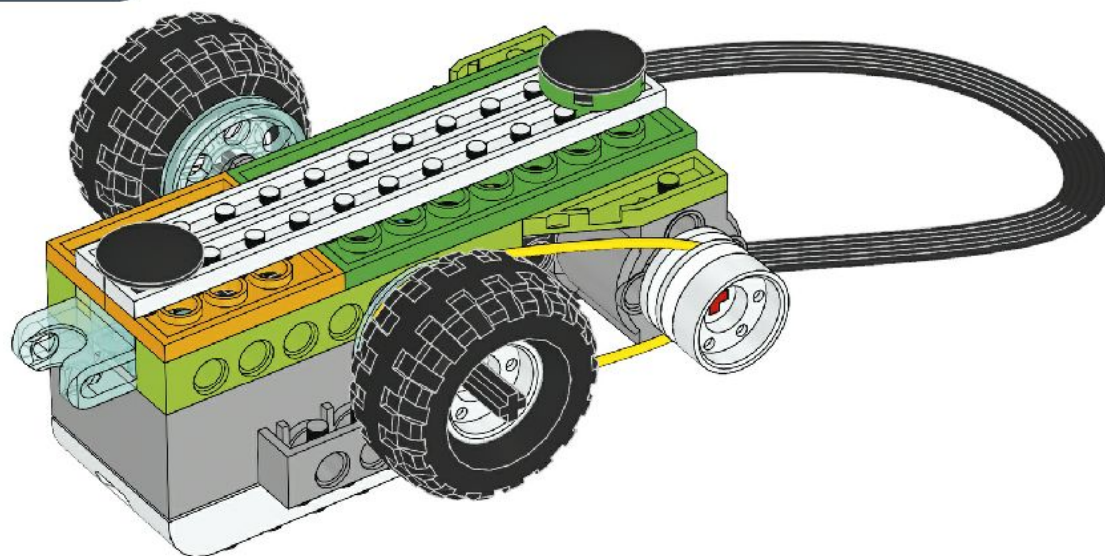
ИССЛЕДУЙ ● ●

СОЗДАВАЙ ● ● ● ●

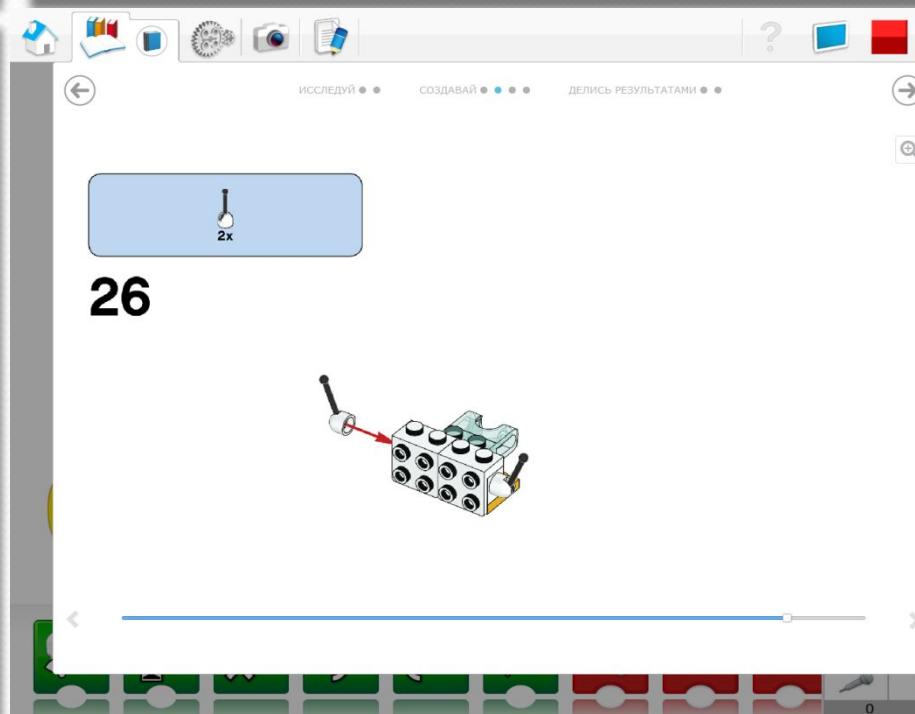
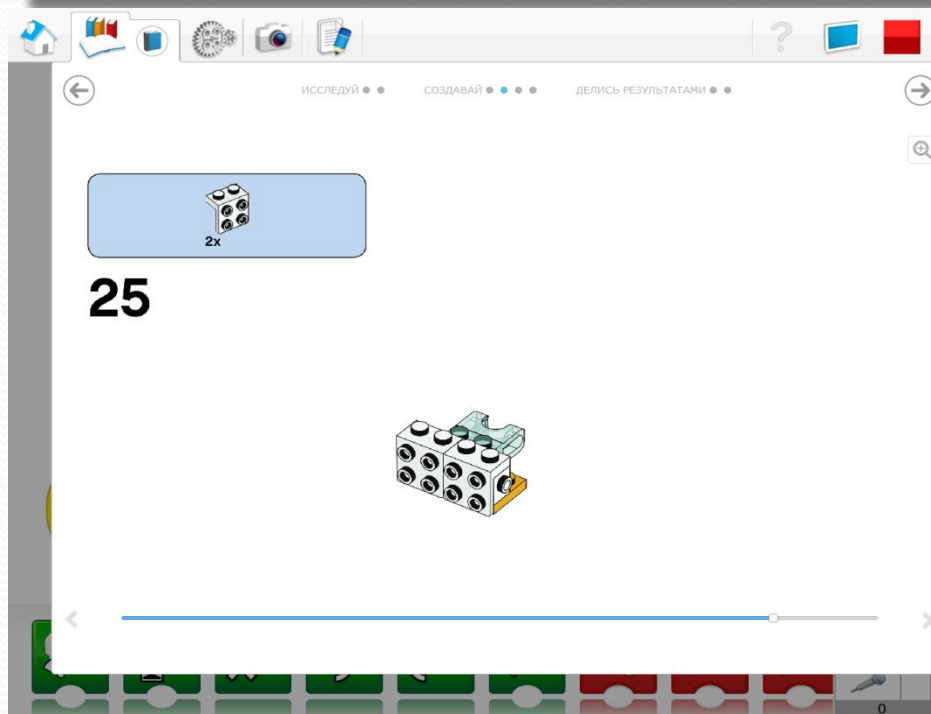
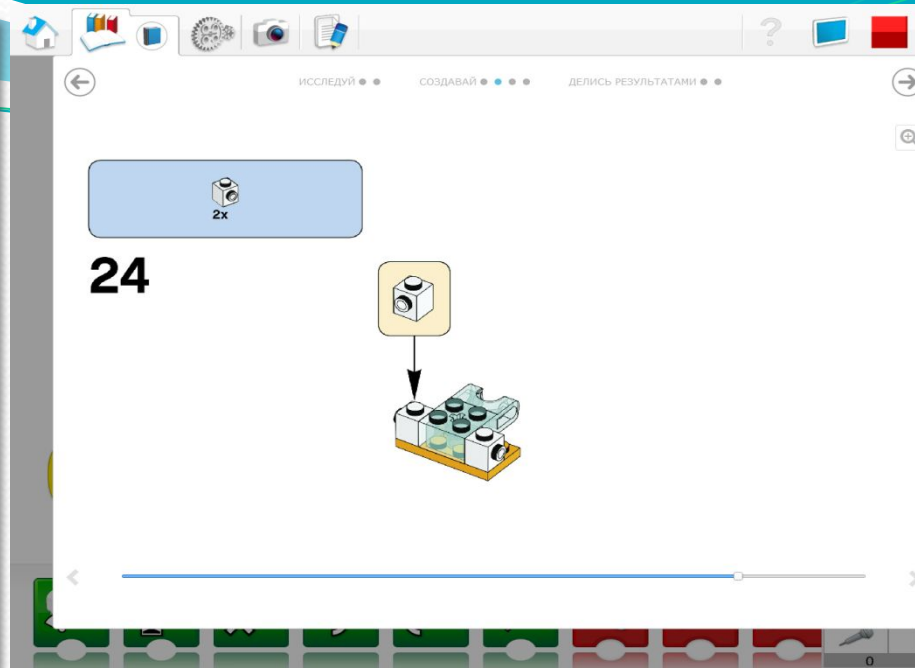
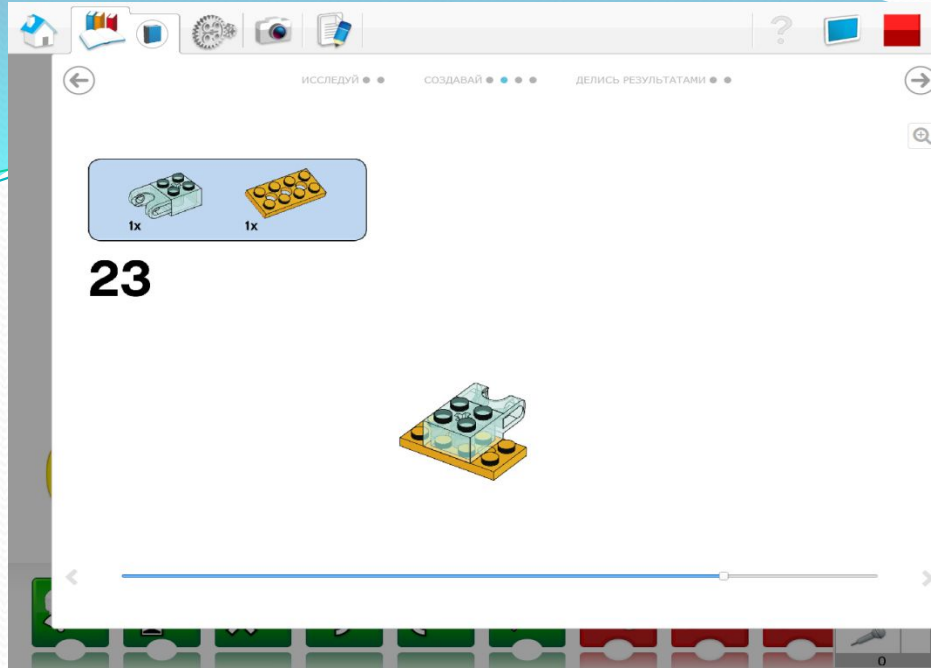
ДЕЛИСЬ РЕЗУЛЬТАТАМИ ● ●

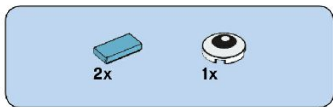


# 22

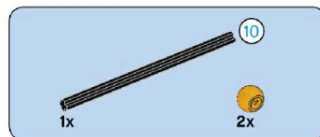
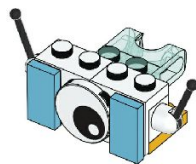




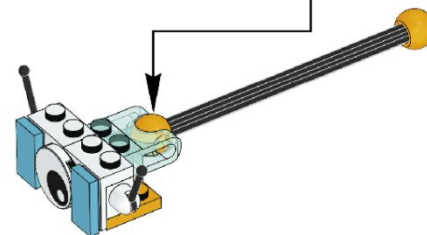
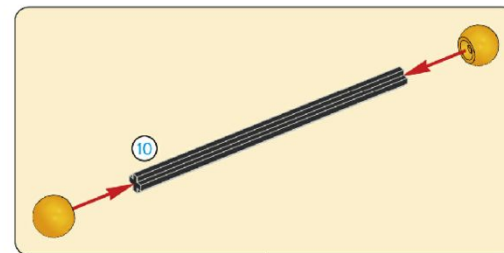




27



28





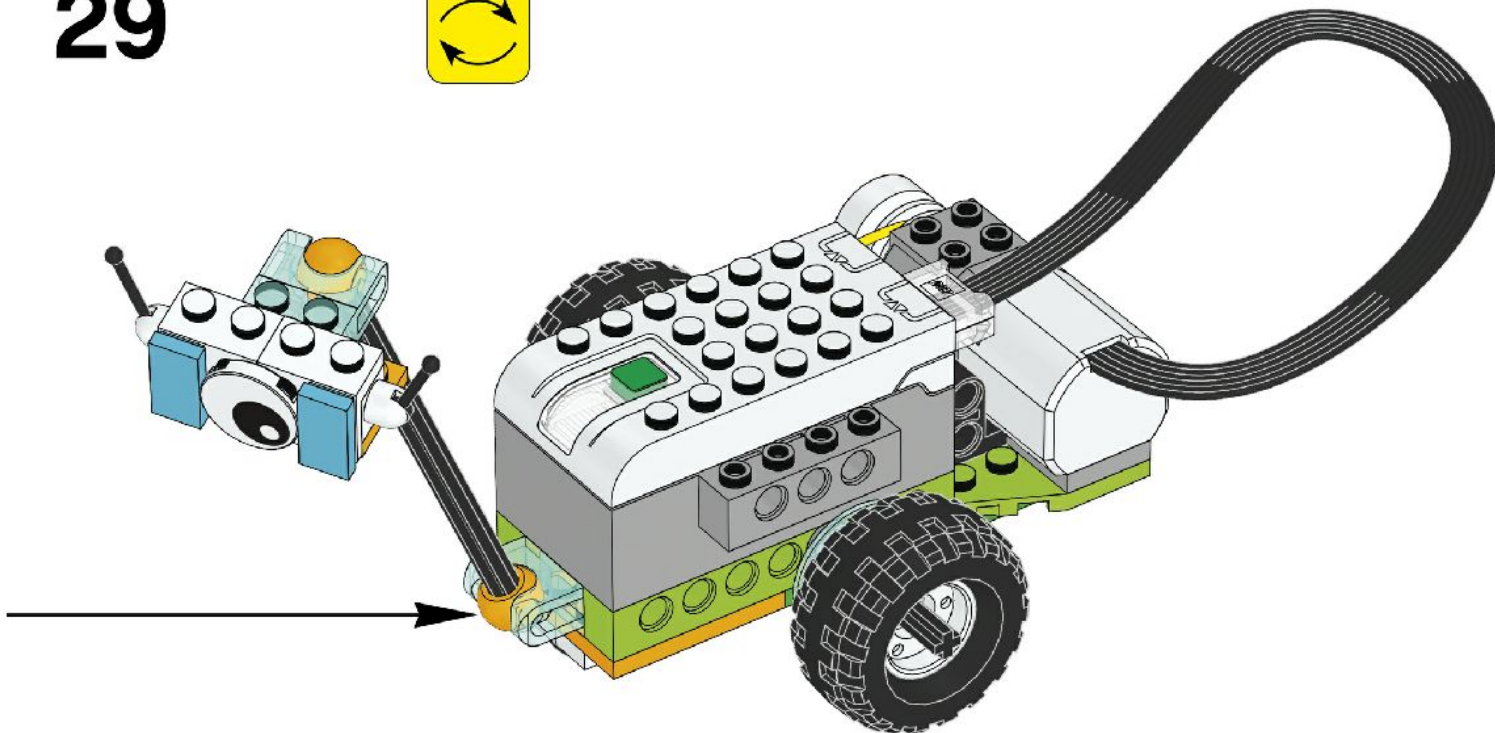
ИССЛЕДУЙ ● ●

СОЗДАВАЙ ● ● ● ●

ДЕЛИСЬ РЕЗУЛЬТАТАМИ ● ●



# 29



0



# ФИЗКУЛЬТМИНУТКА





A sequence of five icons in a row:


- Yellow rounded rectangle with a green play button.
- Green rounded rectangle with a white refresh icon.
- Green rounded rectangle with a white hourglass icon, with a blue box containing the number "3" below it.
- Green rounded rectangle with a white 'X' icon.
- Red rounded rectangle with a white musical note icon, with a blue box containing the number "1" below it.



0







A large, empty white rectangular area with a thin black border, occupying most of the window's content space.





  
2



	0

**Разбираем конструктор,  
аккуратно укладываем  
детали в ячейки, проверяем  
все ли детали на месте.**

**До новых встреч!**