

ФЕДЕРАЛЬНОЕ ГОСУДАРСТВЕННОЕ АВТОНОМНОЕ ОБРАЗОВАТЕЛЬНОЕ
УЧЕРЕЖДЕНИЕ ВЫСШЕГО ОБРАЗОВАНИЯ
Новоуральский технологический институт - «Национальный исследовательский
ядерный университет «МИФИ»
кафедра: «Промышленная электроника»

Презентация

по дисциплине : «Учебная практика»

на тему: «Виды датчиков. Применение. Пьезоэлектрические датчики»

Проверил: Руководитель практики
Техник Икат.
Горлова С. А.

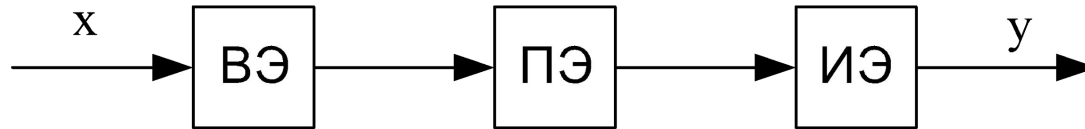
Выполнил: Студент
гр. ЭН-26д
Пшеницын М. Е.

Новоуральск
2018

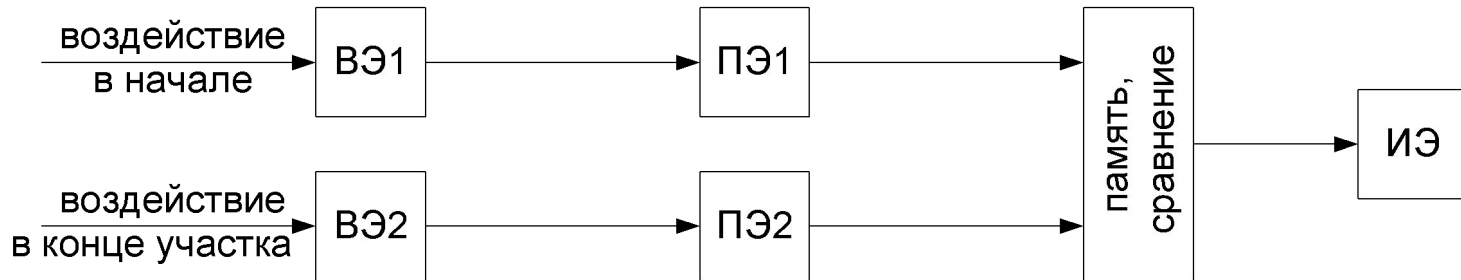
Датчики

Датчики выполняют функции начальных или измерительных элементов.

Информация о свободности участков пути от подвижного состава может быть получена с помощью путевых датчиков, которые подразделяются на датчики точечного типа и электрические рельсовые цепи.



Датчик состоит из воспринимающего (ВЭ), преобразующего (ПЭ) и исполнительного (ИЭ) элементов.



Классификация датчиков.

1 – по виду входных воздействий:

- электрические;
- датчики механических величин;
- тепловые;
- инфракрасные;
- оптические;
- акустические;
- жидкостные;
- газовые.

2 – по принципу действия воспринимающей части.

Например, оптические датчики

подразделяются на:

- фотоэлектрические;
- фотохимические;
- фототермические;

3 – по принципу работы фотомеханические.

- с непосредственным преобразованием;
- с промежуточным преобразованием.

4 - По виду преобразования $x \rightarrow y$ датчики делятся на два класса:

- с непрерывным преобразованием
- с дискретным преобразованием.

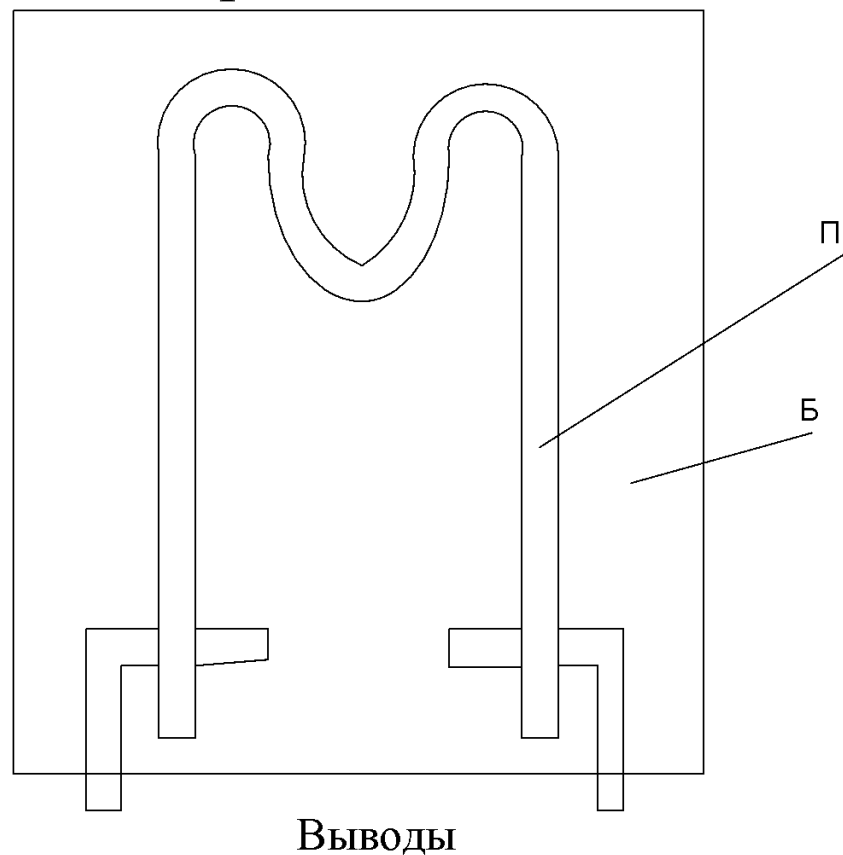
Датчики с непрерывным преобразованием являются измерительными.

Датчики с дискретным преобразованием контролируют состояние дискретных объектов, имеющих конечное число состояний.

Дискретные датчики обычно являются датчиками двоичной информации, у которых выходная величина $y = 0$ или $y = 1$.

Датчики с непосредственным преобразованием

Тензометрический датчик

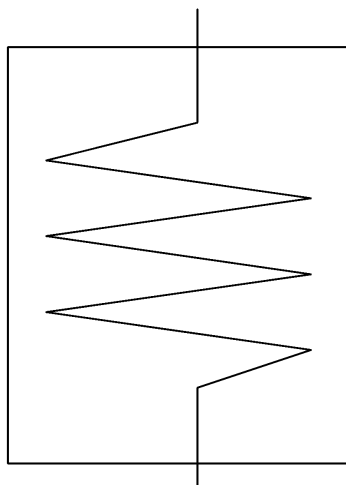


Относительное изменение сопротивления R пропорционально деформации l

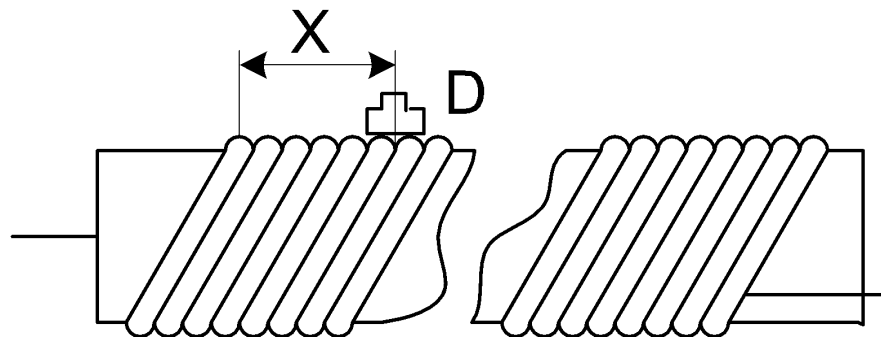
и напряжению на поверхности детали:
$$\frac{\Delta R}{R} = K \frac{\Delta l}{l}$$

где K - постоянная величина.

Термосопротивление



Датчик сопротивления



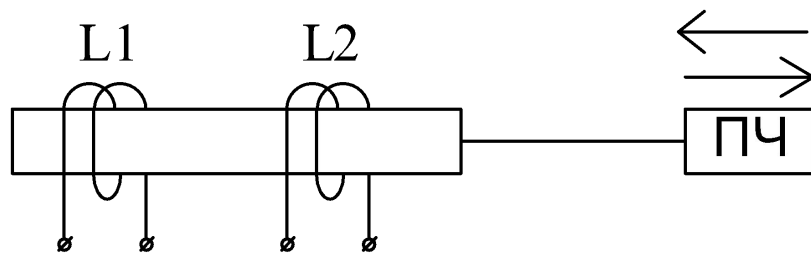
При перемещении движка D на расстояние x пропорционально изменяется сопротивление R реостата.

Индуктивный датчик

В *индуктивных датчиках* измеряемая величина преобразуется в индуктивность.

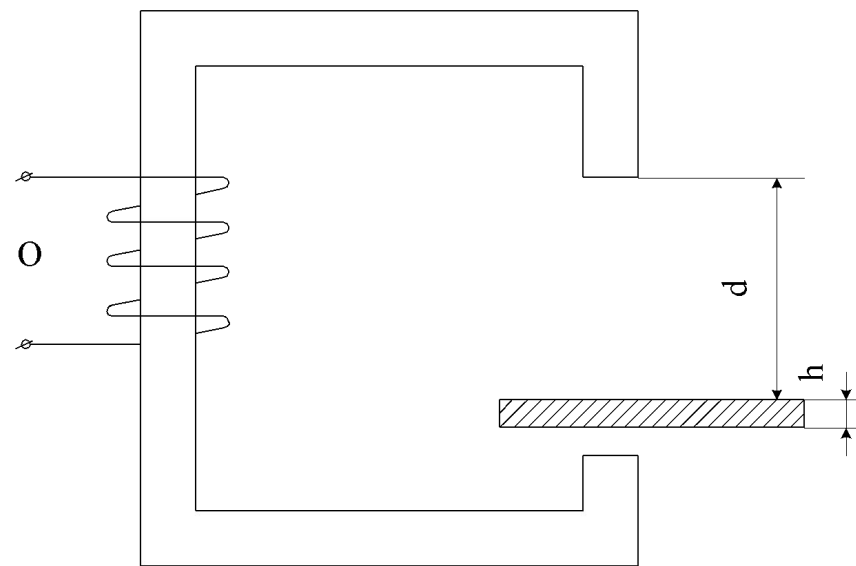
Различают индуктивные датчики

- с подвижным сердечником,



- с подвижным
якорем

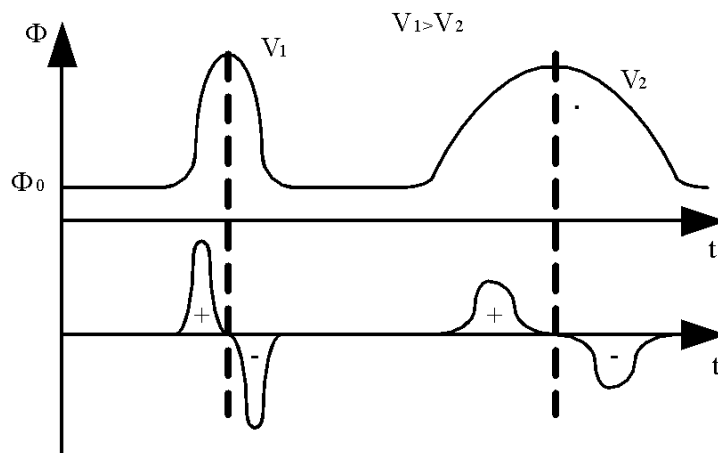
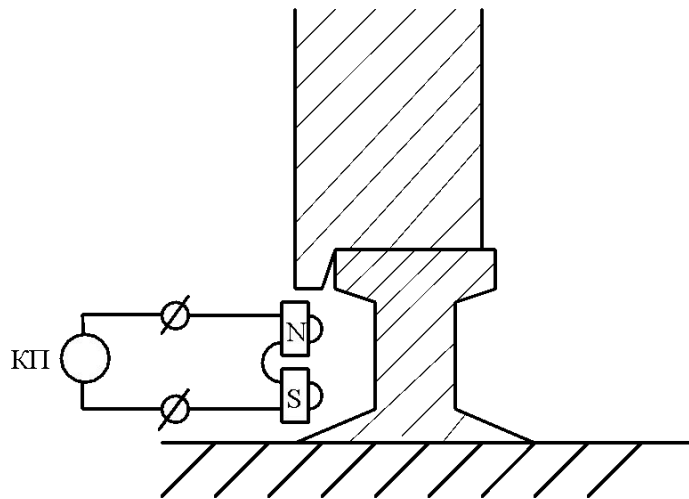
-
магнитоупругие.



При изменении линейных размеров тела под действием внешних сил его магнитные свойства соответственно изменяются.

Это явление называется [магнитоупругим эффектом](#).

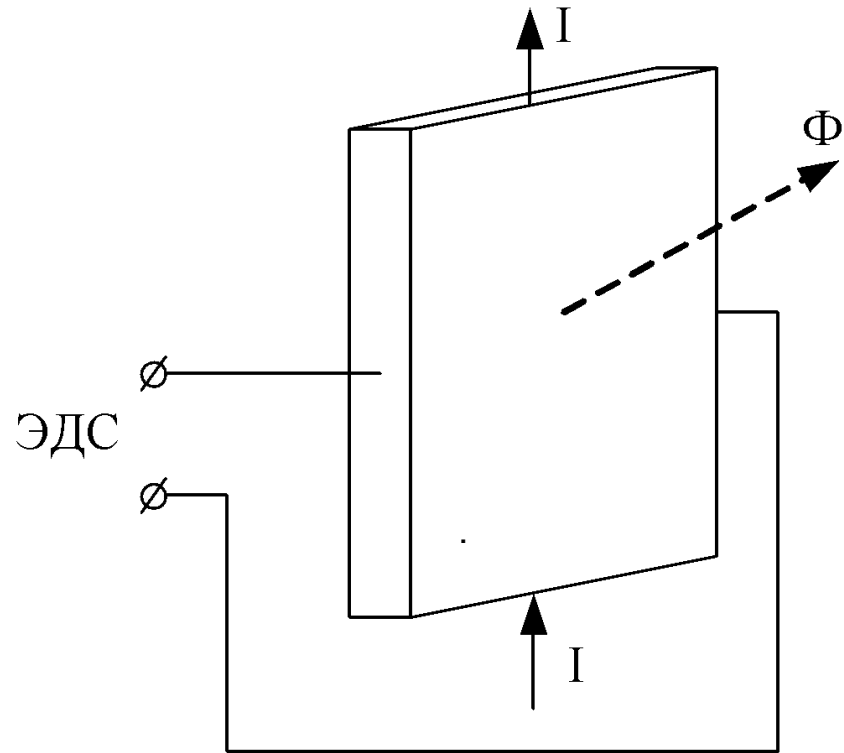
Индуктивный путевой датчик



$$\text{ЭДС} = \frac{d\hat{O}}{dt}$$

Чем меньше скорость, тем меньше ЭДС .

Датчик Холла

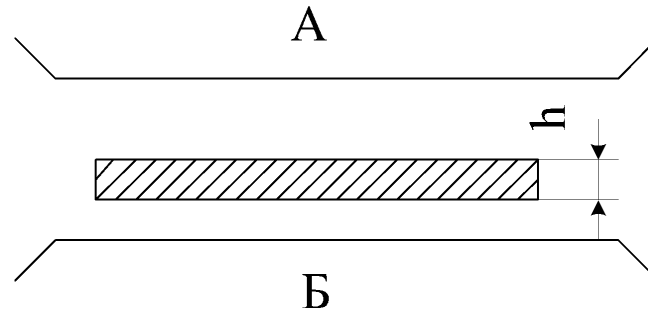


$$\text{ЭДС} = I \times \hat{O}_0$$

Емкостные датчики

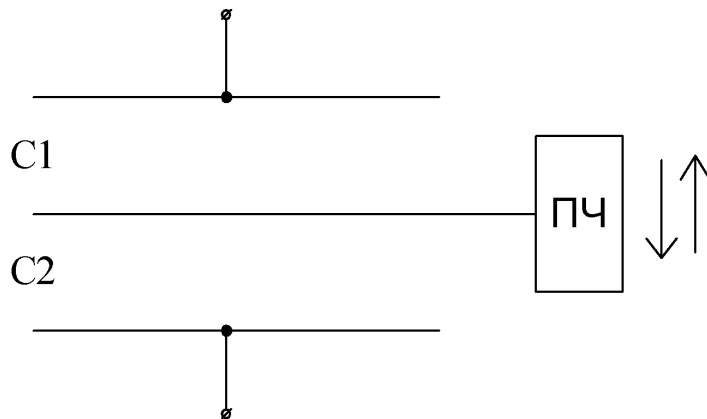
В емкостных датчиках используется зависимость емкости конденсатора от площади пластин, расстояния между ними и диэлектрической постоянной.

Емкостными датчиками можно измерять линейные и угловые перемещения, размеры, температуру, относительную влажность воздуха и другие параметры.



Емкостный датчик измеряет толщину листа h из диэлектрика

Измерение линейных перемещений:



Измерение угловых перемещений:

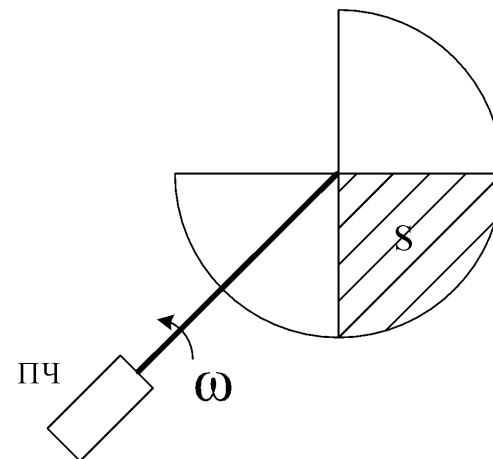
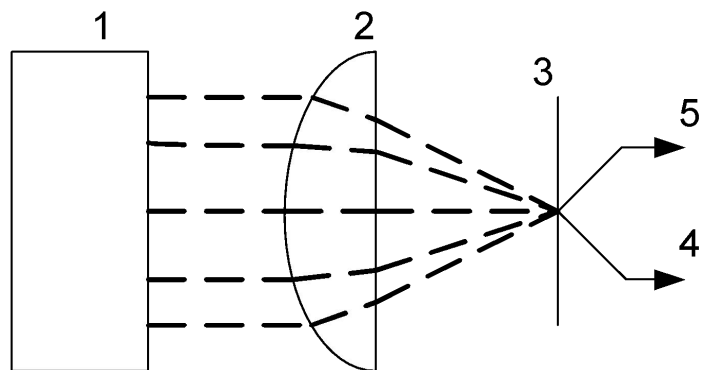


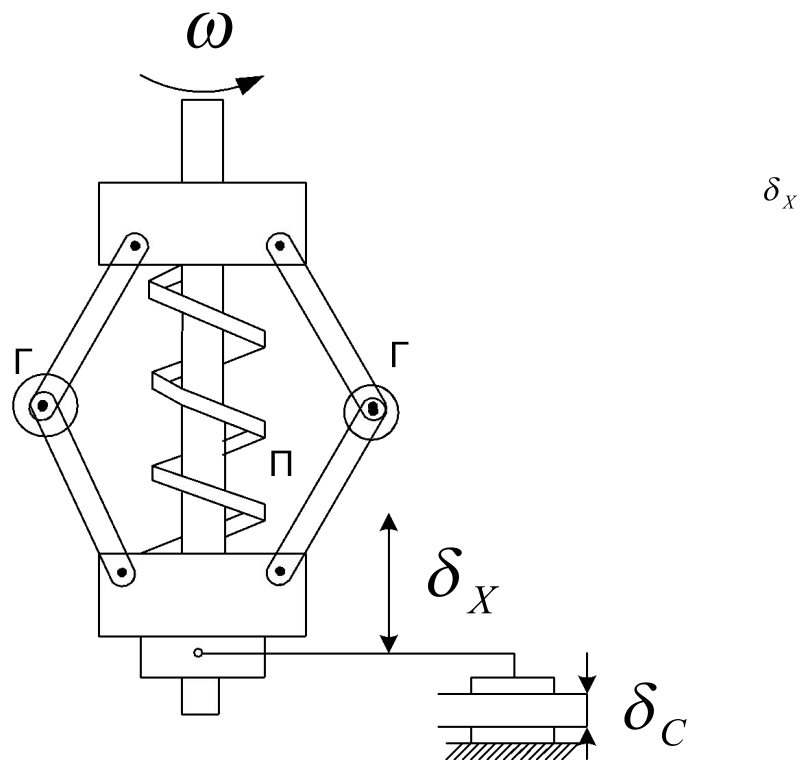
Схема оптического датчика инфракрасного излучения (болометра)



- 1 – источник излучения (буксы);
- 2 – фокусирующая линза;
- 3 – термочувствительный элемент;
- 4,5 – выводы.

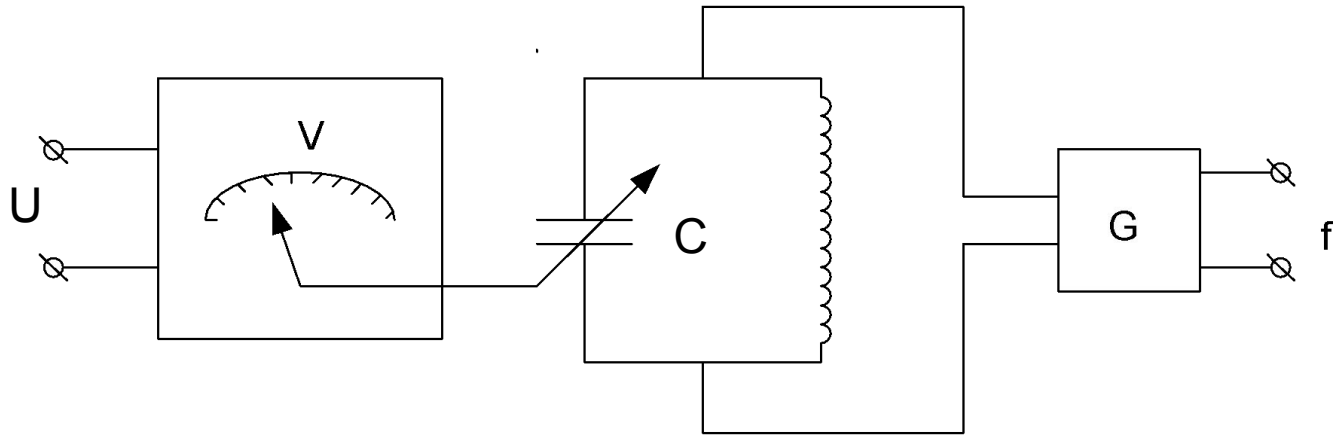
Датчики с промежуточным преобразованием

Схема датчика с промежуточным преобразованием



ω угловая скорость \rightarrow центробежная сила = Π \rightarrow \rightarrow С .

Схема датчика с промежуточным преобразованием



$U \rightarrow$ угловое перемещение стрелки вольтметра $V \rightarrow C \rightarrow f$.

Пьезоэлектрический датчик

Измерительный преобразователь механического усилия в электрический сигнал

- Работа пьезоэлектрического датчика основана на *прямом пьезоэлектрическом эффекте*, а именно на преобразовании механической энергии в электрическую. *Пьезоэлектрический эффект* возникает из-за связи между электрическими и механическими свойствами материала, обычно – кристаллического.
- Когда к *пьезоэлектрику* прикладывается механическое напряжение, он *поляризуется* в указанном направлении, и между его гранями появляется электрическая разность потенциалов. Величина механического напряжения, приложенного к *кристаллу*, прямо связана с величиной его деформации, а, следовательно, и с разностью потенциалов между его гранями. Это позволяет по измеренной величине напряжения узнать величину действующей на пьезокристалл силы.

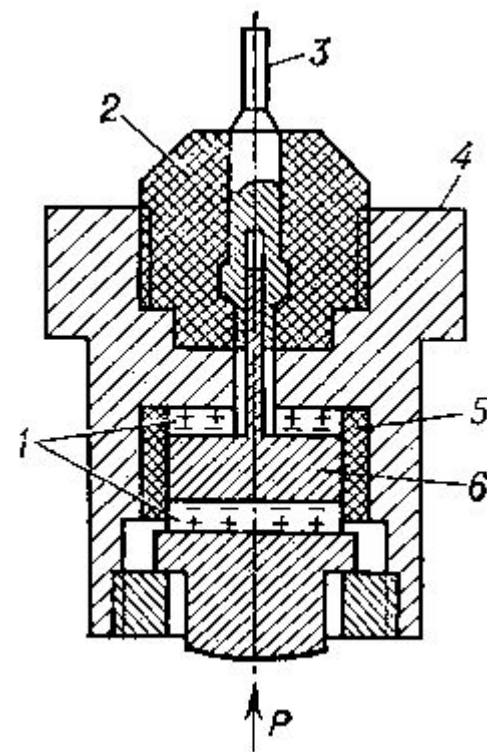


Схема устройства пьезоэлектрического датчика давления:
р - измеряемое давление; 1 - пьезопластины; 2 - гайка из диэлектрика; 3 - электрический вывод; 4 - корпус (служащий вторым выводом); 5 - изолятор; 6 - металлический электрод

- Сложность, однако, заключается в том, что как источник напряжения пьезокристалл скорее заряженной емкости, чем батарейке. Если пьезоэлектрик деформировать, и оставить его в этом состоянии, то напряжение между обкладками уменьшится из-за оседания на них ионов воздуха и тока, протекшего через систему регистрации. Таким образом, при неизменной деформации пьезоэлектрика напряжение между обкладками будет уменьшаться, пока не достигнет нуля. Поэтому пьезодатчик удобен в использовании только при измерении относительно быстрых деформаций.
- К достоинствам пьезоэлектрического датчика надо отнести его дешевизну, простоту как в изготовлении, так и в использовании (для измерений необходим только пьезодатчик и вольтметр, нет необходимости в дополнительных источниках энергии). Еще одним достоинством пьезоэлектрического датчика является то, что измерение воздействий на него со всех сторон может производиться одновременно и в одной точке. Это дает возможность делать гораздо более точные и надежные трех-координатные датчики виброускорений и т.п.
- В ряде случаев, необходимо учитывать влияние в таких датчиках *обратного пьезо-эффекта*. Если к пьезо-датчику прикладывается электрический потенциал, то поляризация пьезоэлектрика во внешнем электрическом поле порождает изменение его размеров и механическое воздействие на окружение. Таким образом, подача электрического напряжения на пьезо-датчик приводит к его расширению либо сжатию, т.е. датчик превращается в простейший вариант двигателя.

Применение эффекта

- Пьезоэлектрические датчики используются в научных исследованиях и в тех устройствах, где необходимы высокая точность, надежность и малые размеры. Так, они используются в акселерометрах, в акустических и вибрационных измерениях и пр.
- Пьезоэлектрические датчики целесообразно применять при измерении быстроменяющегося давления; если давление меняется медленно, то возрастает погрешность преобразования из-за «стекания» электрического заряда с пластин на корпус. Включением дополнительного конденсатора параллельно пьезоэлектрическому датчику можно уменьшить погрешность измерения, однако при этом уменьшается напряжение на выводах датчика. Основные достоинства пьезоэлектрических датчиков — их высокие динамические характеристики и способность воспринимать колебания давления с частотой от десятков *Гц* до десятков *МГц*. Применяются при тензометрических измерениях, в весовых и сортировочных (по весу) устройствах, при измерениях вибраций и деформаций и т.д.

Реализация эффекта

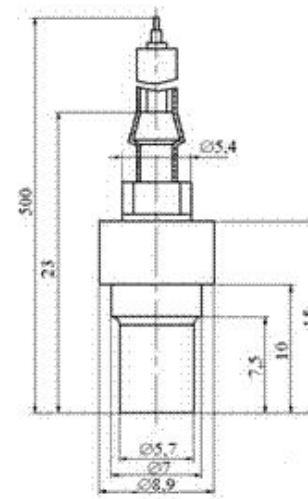
- Датчики давления пьезоэлектрические типа 014MT, 018 и 019 предназначены для преобразования быстропеременного и импульсного давления в электрический сигнал и используются в первичных преобразователях скорости потока вихревых счетчиков воды, тепла, газа, пара и других однородных сред.
- Датчики попарно монтируются в элементы трубопровода с условным проходом от 25 до 200 мм за телом обтекания и регистрируют вихри, частота и количество которых пропорционально скорости потока и объемному расходу.

Внешний вид датчика

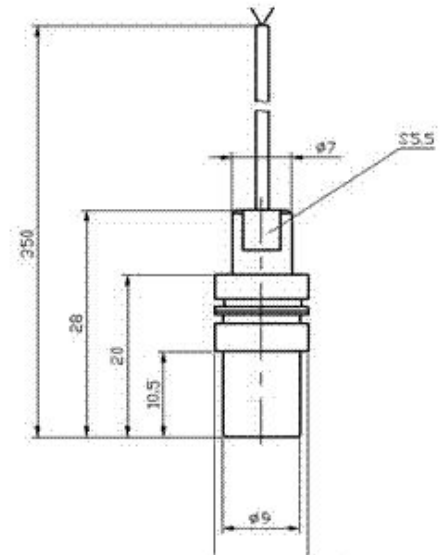


Габаритные и присоединительные размеры

Тип 014MT



Тип 018, 019



Конструкция датчика

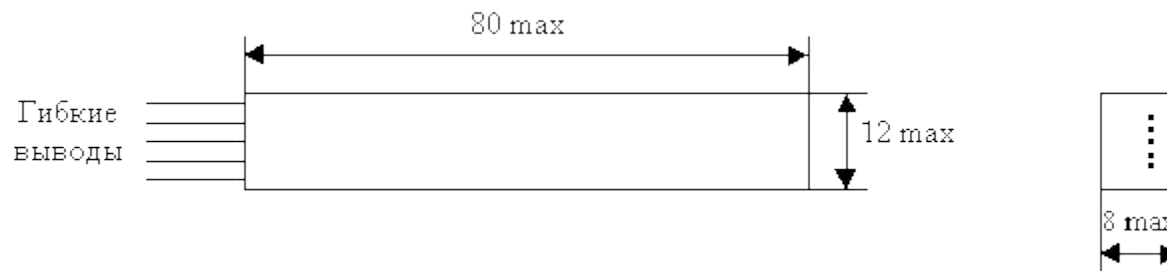
Конструкция датчика состоит из пьезокерамического датчика и предусилителя, заключенных в металлическом герметичном корпусе (рис.1).

Датчик применяется для формирования электрического сигнала, пропорционального ускорению, возникающему при вибрациях.





- Области применения датчиков ускорения являются
- сейсмометрия,
- охранные системы (идентификация наличия акустического возмущения и координирования источника возмущения - охрана сухопутной границы),
- медицина (контроль источника акустического возмущения),
- строительство и эксплуатация транспортных магистралей, зданий, плотин, виадуков и др. (контроль изменения)

габариты датчика :



Литература

-  1. Физическая энциклопедия / гл.ред. Прохоров А.М. - М.: Большая российская энциклопедия. 1994.
-  2. Мэзон У., Пьезоэлектрические кристаллы и их применение в ультразвуке, пер. с англ. , М., 1952