

СИСТЕМА ИММОБИЛАЙЗЕРА

- Тип Shinchang (ICM)
- Тип SMARTA

Система Иммобилайзера Shinchang

СОДЕРЖАНИЕ

1. Применение

2. Описание системы

3. Компоненты

- Транспондер
- Катушка антенны
- ICM
- ESM

4. Передача данных

5. Работа Hi-scan Pro

- DTC
- Текущие данные
- Запись/изменение пароля
- Запись/изменение Master ключей
- Удаление Master ключей
- Режим Neutral
- Переустановка Immobilizer

6. Возможные неисправности

7. Функция Fail safe

1. Применение

Тип	Применяемые модели	
SHINCHANG	LANTRA (RD) ATOS XG EF-SONATA CENTENNIAL (LZ) SANTAFE(Бензин-2.0L,2.4L) TRAJET(Бензин-2.0L) COUPE (~01MY)	TERRACAN (3.5Бензин,2.5TCI) X-3 ACCENT GALLOPER SANTAMO Y-3 SONATA H-1 H-100
SMARTRA	LC ACCENT MATRIX (FC) COUPE (02MY~) ELANTRA (XD)	SANTAFE(2.0TCI, Бензин-2.7L) TRAJET(2.0TCI, Бензин-2.7L) TERRACAN(2.9TCI) GETZ (TB)

1. Применение

Модель	Двигатель	Тип двигателя	Управл. Двигат.	Иммобилайзер
ACCENT (X-3)	1.3L	Alpha-SOHC	CARB	Shinchang
		Alpha-SOHC	SIEMENS	Shinchang
	1.5L	Alpha-SOHC	BOSCH	Shinchang
		Alpha-DOHC	BOSCH	Shinchang
ELANTRA (RD)	1.6L	Beta-DOHC	SIEMENS	Shinchang
	1.8L	Beta-DOHC	SIEMENS	Shinchang
		Beta-DOHC	BOSCH	Shinchang
COUPE (TIBURON)	1.8L	Beta-DOHC	SIEMENS	Shinchang
		Beta-DOHC	BOSCH	Shinchang
	2.0L	Beta-DOHC	SIEMENS	Shinchang
		Beta-DOHC	BOSCH	Shinchang

ПРИМЕНЕНИЕ

1. Применение

Модель	Двигатель	Тип двигателя	Управл. Двигат.	Иммобилайзер
SONATA (Y-3)	1.8L	SIRIUS-SOHC	MELCO	Shinchang
		SIRIUS-DOHC	MELCO	Shinchang
	2.0L	SIRIUS-SOHC	MELCO	Shinchang
		SIRIUS-DOHC	MELCO	Shinchang
	3.0L	V-6	MELCO	Shinchang
EF SONATA (EF)	2.0L	SIRIUS-II DOHC	MELCO	Shinchang
	2.4L	SIRIUS-II DOHC	MELCO	Shinchang
	2.5L	DELTA DOHC	SIEMENS	Shinchang
ATOS	1.0L	EPSILON SOHC	HYUNDAI	Shinchang
ATOS(01MY~)	1.0L	EPSILON SOHC	BOSCH	SMARTRA
GETZ	1.1L	EPSILON SOHC	BOSCH	SMARTRA
	1.3L/1.5L	ALPHA SO/DO	BOSCH	SMARTRA

ПРИМЕНЕНИЕ

1. Применение

Модель	Двигатель	Тип двигателя	Управл. Двигат.	Иммобилайзер
XG 25, 30 (XG)	2.5L	DELTA DOHC	SIEMENS	Shinchang
	3.0L	SIGMA DOHC	MELCO	Shinchang
ACCENT (LC)	1.3L	ALPHA SOHC	BOSCH	SMARTRA
	1.5L	ALPHA SO/DO	BOSCH	SMARTRA
	1.6L	ALPHA DOHC	BOSCH	SMARTRA
TRAJET (FO)	2.0L	SIRIUS-II DOHC	MELCO	Shinchang
	2.7L	DELTA DOHC	SIEMENS	Shinchang
	2.0L	D (COMMON RAIL)	BOSCH	SMARTRA
SANTA FE (SM)	2.0L	SIRIUS-II DOHC	MELCO	Shinchang
	2.4L	SIRIUS-II DOHC	MELCO	Shinchang
	2.7L	DELTA DOHC	SIEMENS	Shinchang
	2.0L	D (COMMON RAIL)	BOSCH	SMARTRA
ELANTRA (XD)	1.6L	ALPHA DOHC	BOSCH	SMARTRA
	1.8L	BETA DOHC	SIEMENS	SMARTRA
	2.0L	BETA DOHC	SIEMENS	SMARTRA

1. Применение

Модель	Двигатель	Тип двигателя	Управл. Двигат.	Иммобилайзер
CENTENNIAL (LZ)	3.5L	SIGMA DOHC	MELCO	Shinchang
	4.5L	OMEGA DOHC	MELCO	Shinchang
TERRACAN (HP)	2.5L	DIESEL TCI(D4BH)	COVEC,MECHA	Shinchang
	3.5L	SIGMA DOHC	MELCO	Shinchang
	2.9L	J3 (COMMON RAIL)	DELPHI	SMARTRA
MATRIX (FC)	1.6L	ALPHA DOHC	BOSCH	SMARTRA
	1.8L	BETA DOHC	SIEMENS	SMARTRA
	1.5L	D (COMMON RAIL)	BOSCH	SMARTRA
GK	1.6L	ALPHA DOHC	BOSCH	SMARTRA
	2.0L	BETA DOHC	SIEMENS	SMARTRA
	2.7L	DELTA DOHC	SIEMENS	SMARTRA
SONATA (EF-B)	2.0L	SIRIUS-II DOHC	MELCO	Shinchang
	2.4L	SIRIUS-II DOHC	MELCO	Shinchang
	2.7L	DELTA DOHC	SIEMENS	Shinchang

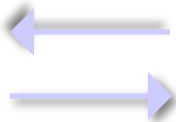
ОПИСАНИЕ СИСТЕМЫ

2. Описание системы



TRANSPONDER

Питание



Передача ID кода



Coil



ECM

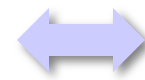
Ответный код



Запрос кода



ICM



ОПИСАНИЕ СИСТЕМЫ

Система иммобилайзера является системой защиты и разработана для защиты автомобиля от угона.

Если ID код переданный от ключа не соответствует предварительно записанному коду в блоке управления Иммобилайзером(ICM), впрыск и зажигание не будет обеспечено блоком управления двигателем (ECM), что не позволит двигателю завестись. Поэтому каждый автомобиль имеет комплект ключей содержащих уникальный ID код, который записан в ICM. Следовательно, в дополнении к существующим системам сигнализации, система иммобилайзера предназначена для снижения возможности угона автомобилей.

Этот сигнал улавливается катушкой антенны, расположенной в передней части замка фиксации руля и передает его на блок управления Иммобилайзером(ICM).

ОПИСАНИЕ СИСТЕМЫ

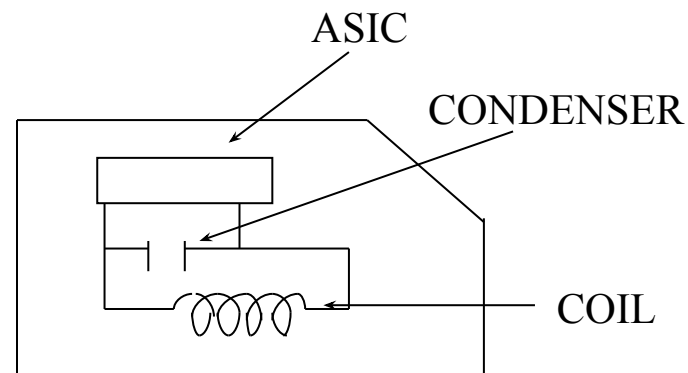
Блок ICM анализирует и проверяет сигнал для определения совпадения сигнала с предварительно записанным кодом.

Для системы MELCO, если сигнал подтвержден, ICM передает сообщение в ECU на начало впрыска. Если сигнал не подтвержден ICM, впрыск и зажигание не будет обеспечено ECU. Для системы SIEMENS, если сигнал подтвержден ICM, ECU должен также проверить сигнал на подтверждение совпадения с предварительно записанным VIN номером в памяти ECU.

Связь между ICM и ECU производится через K-линию блока управления двигателем (ECU). K-линия также используется для связи между ECU и диагностическим оборудованием. Внутри ICM находится реле для переключения связи.

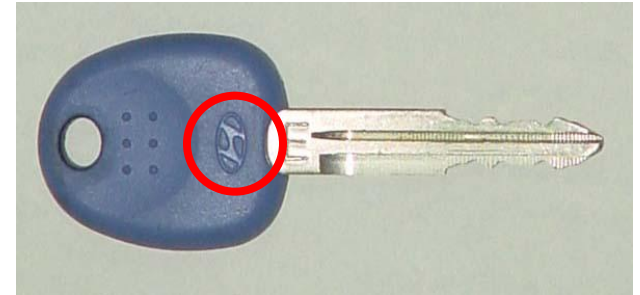
3. Компоненты - Транспондер

Транспондер находится в головной части ключа. Катушка антенны подает напряжение на транспондер. Он накапливает ток в конденсаторе. После остановки подачи напряжения от катушки на транспондер, он посылает ID код (записанный с ASIC) используя ток конденсатора.

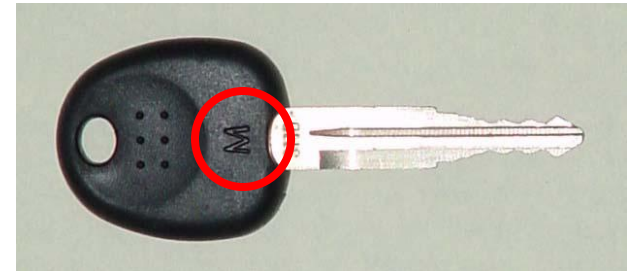


КОМПОНЕНТЫ

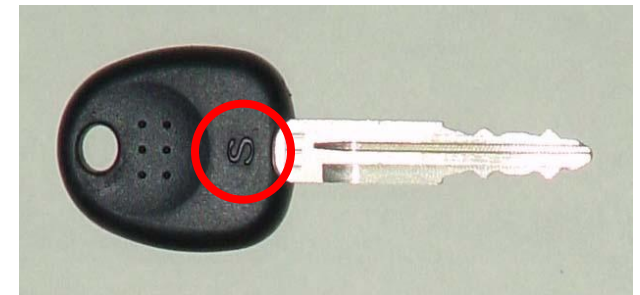
ID Ключ – Должен быть использован первым при регистрации уникального ID кода в ICM. Этот ID код потом записывается в мастер и сервисный ключи. Обе стороны ключа имеют логотип Hyundai, а также ключ имеет другой цвет.



Мастер ключ – Как только ID код записан в мастер ключ, этот ключ используется для основной эксплуатации автомобиля. Одна сторона ключа имеет логотип Hyundai а другая букву «М». Цвет ключа – черный.



Сервисный ключ – Аналогичный мастер ключу, но не может открывать багажник и перчаточный ящик. На одной стороне ключа находится логотип Hyundai, а на второй буква «S». Цвет ключа – черный.



3. Компоненты – катушка антенны

Катушка антенны имеет следующие функции:

- подавать напряжение к транспондеру
- получать сигнал от транспондера
- посылать сигнал транспондера
- в ICM

Расположена непосредственно на передней части замка руля.



3. Компоненты – ICM (блок управления иммобилайзером)

Блок управления иммобилайзером (ICM) :

- Подает напряжение на катушку антенны
- Получает и анализирует сигнал от катушки антенны.
- Передает сигнал на ECU.
- Записывает VIN, который включает в себя ID код и пароль.

Если автомобиль имеет систему дистанционного управления центральным замком.

ICM получает сигнал от брелока и посылает сигнал в ETACS для срабатывания центрального замка.



3. Компоненты – ЕСМ

При включении зажигания ЕСМ получает информацию от ИСМ и посылает сигнал на впрыск и зажигание.



4. Связь

1) ID код транспондера в ICM.

После включения зажигания ICM получает запрос от ESM и начинает цикл регистрации ID кода.

Если формат ID кода от ключа не верный, ICM повторно начинает цикл регистрации.

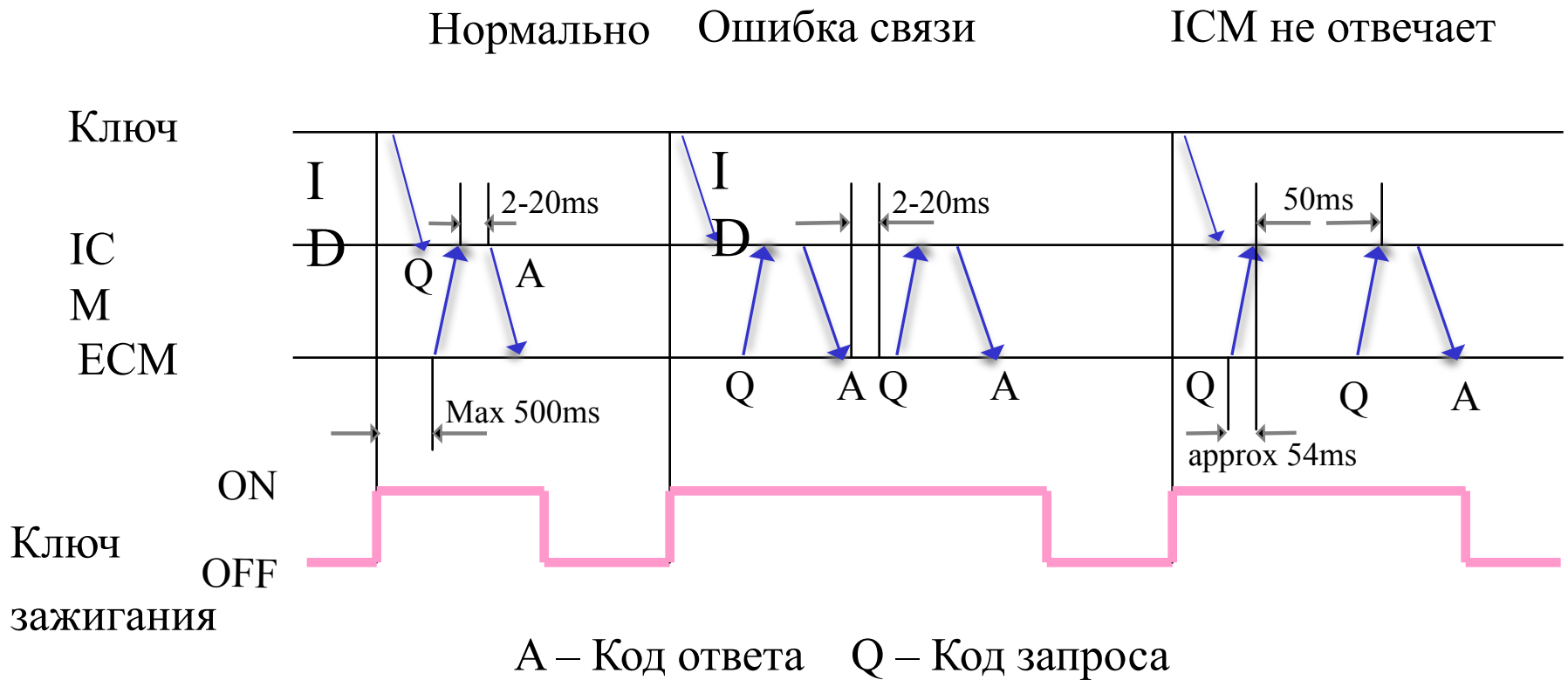
После определения правильного формата кода, код определяется ICM.

Если код не определяется, цикл регистрации повторяется снова, но не более 10 раз, которые эквивалентны 1 секунде.

Цикл регистрации прекращается как только будет определен правильный ID код после включения зажигания. И следующий цикл начнется только при очередном включении зажигания.

ВЗАИМОДЕЙСТВИЕ

Временная таблица взаимодействия



II) ICM и ECM

Цикл регистрации завершен после определения ICM ID кода ключа, и ответный сигнал на запрос ECM посылается в ECM.

- Для MELCO - ICM посылает сигнал ЗАВЕСТИ или НЕ ЗАВЕСТИ автомобиль на ECM
- Для SIEMENS - ICM посылает VIN номер на ECM для определения..

Если VIN номер от ICM не соответствует VIN номеру записанному в ECM, зажигание и впрыск не будут произведены.

III) IMMOBILIZER и ETACS

Автомобили с системами Иммобилайзера и ETACS работают вместе, но находятся в разных блоках. В данном случае функцию приемника сигнала выполняет иммобилайзер.

Siemens: Иммобилайзер получает сигнал от брелока управления Ц/З и определяет сигнал. Если сигнал правильный, тогда ICM посылает сообщение на ETACS закрыть/открыть двери.

Melco: Распознавание сигнала производится ETACS. Функция иммобилайзера заключается исключительно в получении сигнала.

IV) БРЕЛОК ДИСТАНЦИОННОГО УПРАВЛЕНИЯ Ц/З и ICM

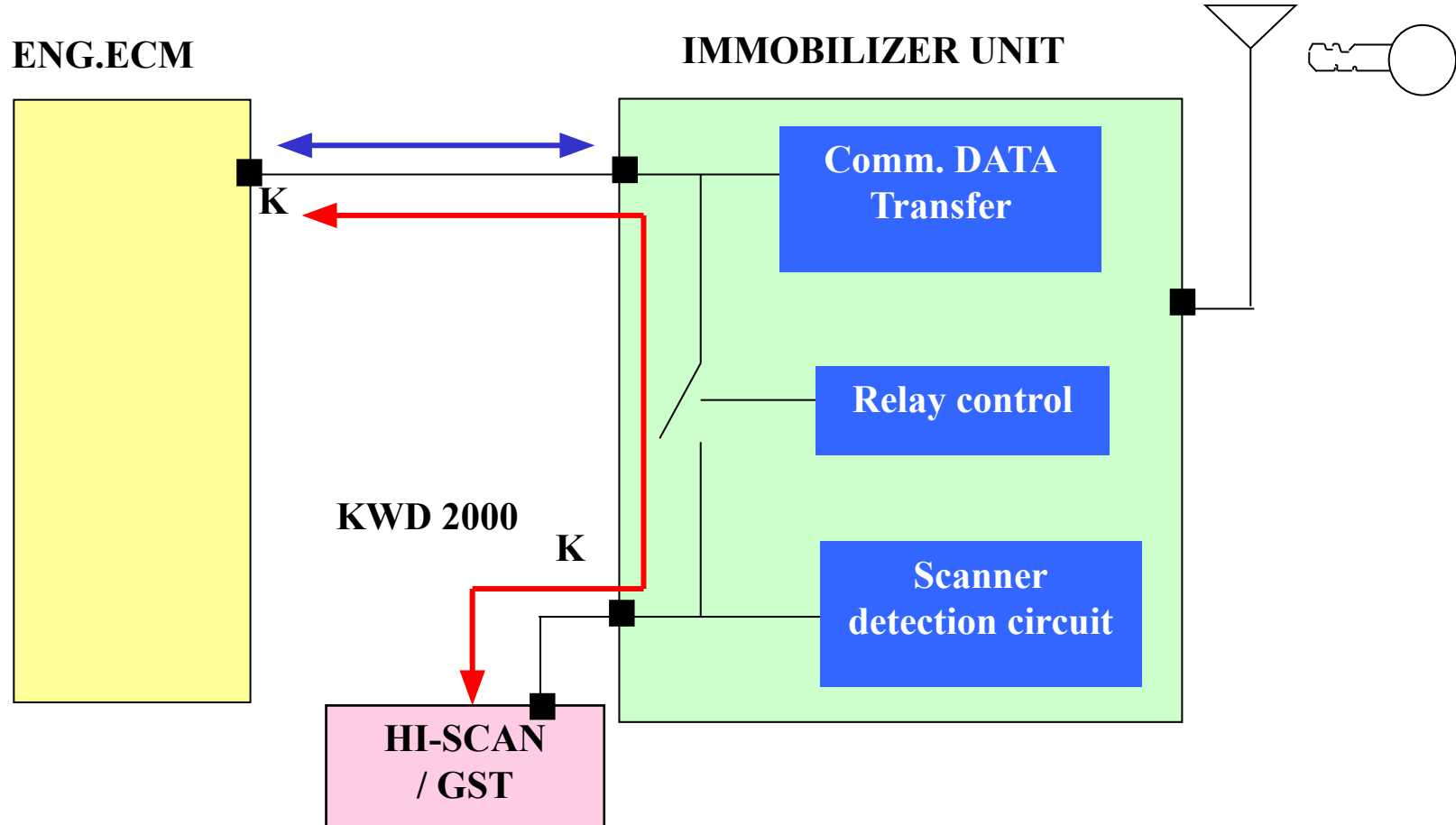
Сохранение кода брелка

- Включить зажигание (IG ON).
- Ждем 5 секунд
- Переключаем выключатель сохранения кода из положения OFF в положение SET(ON).
- Нажимаем одновременно кнопки закрывания и открывания дверей на брелке дистанционного управления Ц/З.
- Нажимаем кнопку Закрывания или открывания дверей
- Теперь он зарегистрирован в ICM и ETACS.
- Переведите переключатель из положения SET(ON) в положение OFF.
- Изменение кода брелка управления Ц/З производится тем же способом.

ВЗАИМОДЕЙСТВИЕ

With Immobilizer
(Separated type – Shinchang)

↔ IMMOBILIZER Communication
↔ ENG.ECM Diagnosis



5. Hi-Scan – DTC коды ошибок

1.	VEHICLE DIAGNOSIS
MODEL :	2000MY ALL
SYSTEM :	IMMOBILIZER
01. DIAGNOSTIC TROUBLE CODES	
02. CURRENT DATA	
03. PASSWORD RECORD/CHANGE	
04. MASTER KEY RECORD/CHANGE	
05. MASTER KEY DELETE	
06. NEUTRAL MODE	
07. IMMOBILIZER RESET	

1.1 DIAGNOSTIC TROUBLE CODES

01. TRANSPONDER COMM. ERROR

02. ECM COMMUNICATION LINK MAL.

03. ETACS RF COMM. ERROR

04. ETACS C/S COMM. ERROR

05. EEPROM COMM. ERROR

06. ECM REQUEST SIGNAL ERROR

NUMBER OF DTC : 6 ITEMS

TIPS

Коды ошибок	Проверяемые элементы
1. Transponder comm. Error	Ключ, Катушка Антенны, Проводка (катушка антенны – ICM)
2. ECM communication link mal.	Проводка (ICM – ECM), ICM
3. ETACS RF comm. Error	ICM : только для системы с дистанционным управлением Ц/З
4. ETACS C/S comm.error	Связь (Блок запоминания кодов – ICM) : только для системы с дистанционным управлением Ц/З.
5. EEPROM comm. Error	ICM
6. ECM Request signal error	ECM, Проводка(ICM – ECM)

5. Hi-Scan – Current Data

1. HYUNDAI VEHICLE DIAGNOSIS

MODEL : ELANTRA 96-2000MY ALL

SYSTEM : IMMOBILIZER

GASOLINE

01. DIAGNOSTIC TROUBLE CODES

02. CURRENT DATA

03. PASSWORD RECORD/CHANGE

04. MASTER KEY RECORD/CHANGE

05. MASTER KEY DELETE

06. NEUTRAL MODE

07. IMMOBILIZER RESET

1.2 CURRENT DATA	
01. ID KEY VOL.	1.0
02. MASTER KEY VOL.	3.0
03. KEY INFO. CHECK	ID KEY

FIX SCRN FULL TIPS GRPH RCRD

5. Hi-Scan – Запись и изменение пароля

Пароль

Пароль может быть использован для прописания мастер ключей в отсутствие ID ключа. Пароль также используется вместе с ID ключом для формирования VIN номера (VIN = Vehicle Identification Number).

Отличный от VIN номера автомобиля. Этот номер служит для использования только в иммобилайзере. Все модели автомобилей имеют индивидуальный пароль предварительно установленный на заводе как 2345. Предварительный пароль может быть заменен на пароль указанный владельцем автомобиля. Для этого требуется использование диагностического оборудования HI SCAN PRO.

После замены пароля с 2345 на новый, ICM готов записывать ID код.

Пароль состоит из четырех цифр значениями от 0 до 9.

Если владелец не может вспомнить пароль, а также утерян ID ключ, то ICM должен быть заменен и новый пароль должен быть установлен. Затем при помощи Hi Scan Pro требуется провести нейтрализацию связи между ICM и ECM, если на автомобиле стоит система управления двигателем SIEMENS.

Прочесть пароль записанный в ICM невозможно.

1. HYUNDAI VEHICLE DIAGNOSIS

MODEL : ELANTRA 96-2000MY ALL

SYSTEM : IMMOBILIZER

GASOLINE

01. DIAGNOSTIC TROUBLE CODES

02. CURRENT DATA

03. PASSWORD RECORD/CHANGE

04. MASTER KEY RECORD/CHANGE

05. MASTER KEY DELETE

06. NEUTRAL MODE

07. IMMOBILIZER RESET

1.3 PASSWORD RECORD/CHANGE

MODEL : ELANTRA 96-2000MY ALL

SYSTEM : IMMOBILIZER

GASOLINE

INPUT OLD PASSWORD OF FOUR

FIGURE AND PRESS [ENTER] KEY

OLD PASSWORD :

1.3 PASSWORD RECORD/CHANGE

MODEL : ELANTRA 96-2000MY ALL
SYSTEM : IMMOBILIZER
GASOLINE

INPUT OLD PASSWORD OF FOUR
FIGURE AND PRESS [ENTER] KEY

OLD PASSWORD : 2345

1.3 PASSWORD RECORD/CHANGE

MODEL : ELANTRA 96-2000MY ALL
SYSTEM : IMMOBILIZER
GASOLINE

INPUT NEW PASSWORD OF FOUR
FIGURE AND PRESS [ENTER] KEY

NEW PASSWORD :

1.3 PASSWORD RECORD/CHANGE

MODEL : ELANTRA 96-2000MY ALL
SYSTEM : IMMOBILIZER
GASOLINE

INPUT NEW PASSWORD OF FOUR
FIGURE AND PRESS [ENTER] KEY

NEW PASSWORD : **1234**

1.3 PASSWORD RECORD/CHANGE

MODEL : ELANTRA 96-2000MY ALL
SYSTEM : IMMOBILIZER
GASOLINE

ARE YOU SURE? (Y/N)

OLD PASSWORD : 2345

NEW PASSWORD : 1234

РАБОТА HI-SCAN PRO

1.3 PASSWORD RECORD/CHANGE

MODEL : ELANTRA 96-2000MY ALL
SYSTEM : IMMOBILIZER
GASOLINE

COMPLETED ?

NEW PASSWORD : 1234

Блокировка ввода пароля

Если вы ввели неправильный пароль, ИСМ заблокирует получение любой информации на определенный период времени

Кол-во вводов

неправильного пароля → Время блокировки

1 time → 10 seconds

2 times → 20 seconds

3 times → 40 seconds

10 times → 3600 seconds (max)

1.3 PASSWORD RECORD/CHANGE

MODEL : ELANTRA 96-2000MY ALL
SYSTEM : IMMOBILIZER
GASOLINE

FAILURE ?

NEW PASSWORD : 2345

5. Hi-Scan – Запись и изменение Мастер ключей

і) Начальная последовательность регистрации

Незарегистрированный ключ



Используя ID ключ, включите зажигание, затем выключите.
Теперь ID ключ зарегистрирован в ICM.



Используя мастер ключ 1 раз включите/выключите зажигание. Теперь мастер ключ 1 зарегистрирован в ICM. Повторите процедуру для мастер ключа 2.



Используя сервисный ключ включите/выключите зажигание. Сервисный ключ теперь зарегистрирован в ICM.



Последовательность регистрации ключей завершена.

РАБОТА HI-SCAN PRO

1.2 CURRENT DATA	
01.ID KEY VOL.	0.0
02.MASTER KEY VOL.	0.0
03.KEY INFO. CHECK	UNREG. KEY

FIX SCRN FULL PART GRPH HELP

1.2 CURRENT DATA	
01.ID KEY VOL.	1.0
02.MASTER KEY VOL.	0.0
03.KEY INFO. CHECK	ID KEY

FIX SCRN FULL PART GRPH HELP

РАБОТА HI-SCAN PRO

1.2 CURRENT DATA	
01.ID KEY VOL.	1.0
02.MASTER KEY VOL.	1.0
03.KEY INFO. CHECK	MAST.1 KEY

FIX SCRN FULL PART GRPH HELP

1.2 CURRENT DATA	
01.ID KEY VOL.	1.0
02.MASTER KEY VOL.	2.0
03.KEY INFO. CHECK	MAST.2 KEY

FIX SCRN FULL PART GRPH HELP

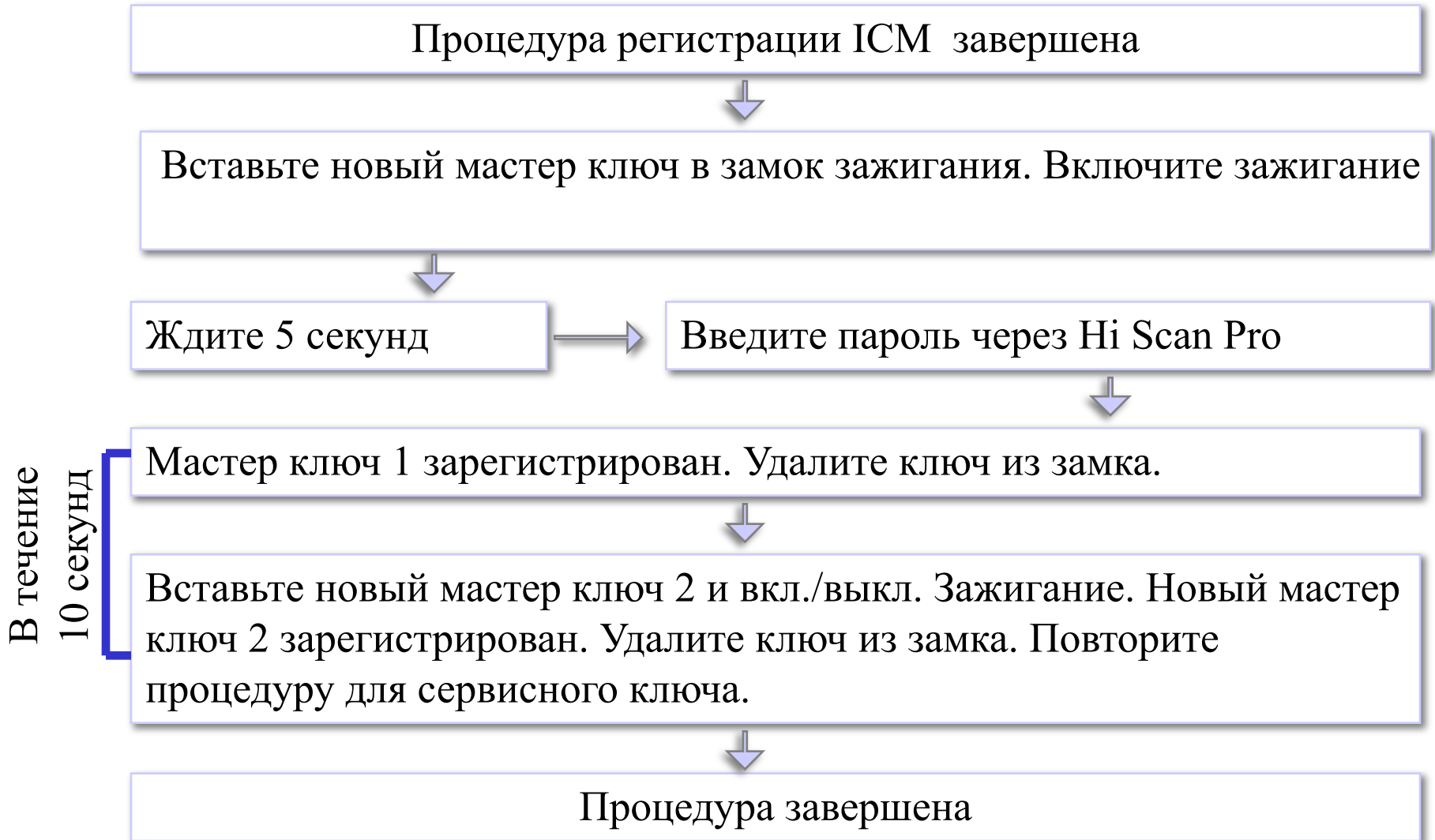
ii) **Изменение Мастер ключей Master Key Correction** – Если требуется зарегистрировать новый комплект ключей, регистрацию ключей можно провести двумя способами.

1). Используя ID ключ



РАБОТА HI-SCAN PRO

2). Используя пароль



1. HYUNDAI VEHICLE DIAGNOSIS

MODEL : ELANTRA 96-2000MY ALL

SYSTEM : IMMOBILIZER

GASOLINE

01. DIAGNOSTIC TROUBLE CODES

02. CURRENT DATA

03. PASSWORD RECORD/CHANGE

04. MASTER KEY RECORD/CHANGE

05. MASTER KEY DELETE

06. NEUTRAL MODE

07. IMMOBILIZER RESET

1.4 MASTER KEY RECORD/CHANGE

MODEL : ELANTRA 96-2000MY ALL

SYSTEM : IMMOBILIZER

GASOLINE

INPUT PASSWORD OF FOUR

FIGURE AND PRESS [ENTER] KEY

PASSWORD : _

РАБОТА HI-SCAN PRO

1.4 MASTER KEY RECORD/CHANGE

MODEL : ELANTRA 96-2000MY ALL
SYSTEM : IMMOBILIZER
GASOLINE

INPUT PASSWORD OF FOUR

FIGURE AND PRESS [ENTER] KEY

PASSWORD : 2345

1.4 MASTER KEY RECORD/CHANGE

MODEL : ELANTRA 96-2000MY ALL
SYSTEM : IMMOBILIZER
GASOLINE

ARE YOU SURE? (Y/N)

PASSWORD : 2345

Если у вас нет ID ключа, вы можете зарегистрировать до 4 мастер ключей используя Hi-Scan Pro

5. Hi-Scan – Удаление мастер ключей

1. HYUNDAI VEHICLE DIAGNOSIS

MODEL : ELANTRA 96-2000MY ALL

SYSTEM : IMMOBILIZER

GASOLINE

01. DIAGNOSTIC TROUBLE CODES

02. CURRENT DATA

03. PASSWORD RECORD/CHANGE

04. MASTER KEY RECORD/CHANGE

05. MASTER KEY DELETE

06. NEUTRAL MODE

07. IMMOBILIZER RESET

1.4 MASTER KEY DELETE

MODEL : ELANTRA 96-2000MY ALL

SYSTEM : IMMOBILIZER

GASOLINE

INPUT PASSWORD OF FOUR

FIGURE AND PRESS [ENTER] KEY

PASSWORD : _

1.4 MASTER KEY DELETE

MODEL : ELANTRA 96-2000MY ALL
SYSTEM : IMMOBILIZER
GASOLINE

INPUT PASSWORD OF FOUR

FIGURE AND PRESS [ENTER] KEY

PASSWORD : 2345

1.5 MASTER KEY DELETE

MODEL : ELANTRA 96-2000MY ALL
SYSTEM : IMMOBILIZER
GASOLINE

ARE YOU SURE? (Y/N)

PASSWORD : 2345

5. Hi-Scan – Режим нейтрализации

Удаление данных иммобилайзера из памяти ЕСМ для повторного использования ЕСМ на другом автомобиле.

Включите зажигание.



Проведите процедуру нейтрализации используя Hi-scan



Выключите зажигание



Включите /выключите зажигание
(повторите два раза)



Процедура нейтрализации завершена.

1. HYUNDAI VEHICLE DIAGNOSIS

MODEL : ELANTRA 96-2000MY ALL

SYSTEM : IMMOBILIZER

GASOLINE

01. DIAGNOSTIC TROUBLE CODES

02. CURRENT DATA

03. PASSWORD RECORD/CHANGE

04. MASTER KEY RECORD/CHANGE

05. MASTER KEY DELETE

06. NEUTRAL MODE

07. IMMOBILIZER RESET

1. HYUNDAI VEHICLE DIAGNOSIS

MODEL : ELANTRA 96-2000MY ALL

SYSTEM : IMMOBILIZER

GASOLINE

01. DIAGNOSTIC TROUBLE CODES

ARE YOU SURE? (Y/N)

03. PASSWORD RECORD/CHANGE

04. MASTER KEY RECORD/CHANGE

05. MASTER KEY DELETE

06. NEUTRAL MODE

07. IMMOBILIZER RESET

5. Hi-Scan – переустановка иммобилайзера

1. HYUNDAI VEHICLE DIAGNOSIS

MODEL : ELANTRA 96-2000MY ALL

SYSTEM : IMMOBILIZER

GASOLINE

01. DIAGNOSTIC TROUBLE CODES

02. CURRENT DATA

03. PASSWORD RECORD/CHANGE

04. MASTER KEY RECORD/CHANGE

05. MASTER KEY DELETE

06. NEUTRAL MODE

07. IMMOBILIZER RESET

1. HYUNDAI VEHICLE DIAGNOSIS

MODEL : ELANTRA 96-2000MY ALL

SYSTEM : IMMOBILIZER

GASOLINE

01. DIAGNOSTIC TROUBLE CODES

ARE YOU SURE? (Y/N)

03. PASSWORD RECORD/CHANGE

04. MASTER KEY RECORD/CHANGE

05. MASTER KEY DELETE

06. NEUTRAL MODE

07. IMMOBILIZER RESET

Эта процедура предназначена для использования только на заводе

НМС и не предполагает использование на сервисной станции

6. Изучение возможных случаев

Case 1. Мастер ключ потерян

Регистрация дополнительного мастер ключа производится используя ID ключ или пароль. Очень важно помнить, что при регистрации дополнительного мастер ключа, ранее зарегистрированные мастер ключи не будут удалены из памяти.

Случай 2. Все ключи потеряны включая ID ключ

Регистрация дополнительных мастер ключей производится при помощи пароля.

Случай 3. Все ключи потеряны включая ID ключ и пароль утерян

Требуется замена ICM. Для системы SIEMENS ECM должен быть нейтрализован используя HI-SCAN PRO.

ВОЗМОЖНЫЕ СИТУАЦИИ

Case 4. ICM заменен на новый ICM

Новый ICM изначально имеет пароль 2345.

Для системы MELCO :

- Заменить пароль (можно на такой же)
- Зарегистрировать ID ключ
- Зарегистрировать мастер ключи и сервисный ключ

Для системы SIEMENS :

- Нейтрализовать ECM
- Заменить пароль (можно на такой же)
- Зарегистрировать ID, Мастер и сервисный ключи

ВОЗМОЖНЫЕ СИТУАЦИИ

Случай 5. ИСМ заменен на использованный (СТАРЫЙ) ИСМ

Возможно использование ID ключа соответствующего СТАРОМУ ИСМ:

- Ключ не будет механически вставлен в замок зажигания.

Пароль СТАРОГО ИСМ известен:

- Мастер ключи регистрируются в ИСМ при помощи пароля.

Пароль не известен и ID ключа нет:

- Использование ИСМ невозможно.

Случай 6. ЕСМ заменен на новый ЕСМ

Действий не требуется. Для системы SIEMENS, VIN номер будет записан при первом включении зажигания.

Случай 7. ЕСМ заменен на СТАРЫЙ ЕСМ

Для MELCO – Действий не требуется.

Для SIEMENS - ЕСМ должен быть нейтрализован для удаления СТАРОГО VIN номера.

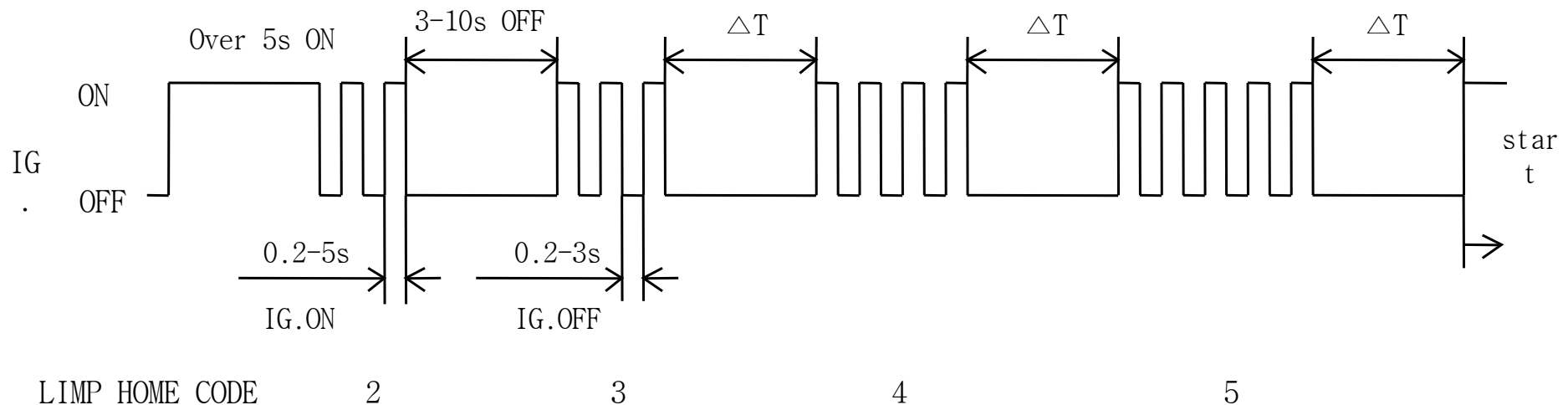
7. Функция Fail Safe

Условия возникновения ситуации Fail Safe:

1. Не совпадение MIN или VIN
2. Неисправность транспондера

Работа режима Fail Safe: На примере пароля 2345

Количество вкл/выкл. Зажигания должно соответствовать паролю.



Иммобилайзер Типа SMARTRA

СОДЕРЖАНИЕ

1. Применение

2. Описание системы

3. Компоненты

- Транспондер

- SMARTRA

- Сигнальная лампочка

иммобилайзера

4. Взаимодействие

5. Работа Hi-scan Pro

- Текущие данные

- Регистрация/изменение
пароля

- Регистрация ключей

- Режим Neutral

- Режим Limp home

6. DTC (Коды ошибок)

7. Примечания

1. Применение

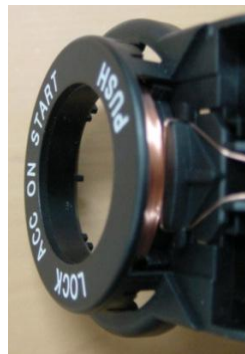
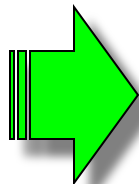
Тип	Применяемые модели	
SHINCHANG	ELANTRA (RD) ATOS XG EF-SONATA CENTENNIAL (LZ) SANTAFE(Gas-2.0L,2.4L) TRAJET(Gas-2.0L) COUPE (~01MY)	TERRACAN (3.5Gas,2.5TCI) X-3 ACCENT GALLOPER SANTAMO Y-3 SONATA H-1 H-100
SMARTRA	LC ACCENT MATRIX (FC) COUPE (02MY~) ELANTRA (XD)	SANTAFE(2.0TCI, Gas-2.7L) TRAJET(2.0TCI, Gas-2.7L) TERRACAN(2.9TCI) GETZ (TB)

ОПИСАНИЕ СИСТЕМЫ

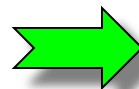
2. Описание системы



Транспондер



Катушка антенны



Smartra



Лампочка
иммобилайзера



ОПИСАНИЕ СИСТЕМЫ

Система иммобилайзера состоит из ЕСМ, SMARTRA, сигнальной лампы и ключа зажигания со встроенным транспондером.

ЕСМ производит проверку ключа зажигания используя специальный кодированный алгоритм, который протекает параллельно в транспондере и ЕСМ.

Только в случае совпадения результатов двигатель заведется.

Данные всех транспондеров, которые действительны для этого автомобиля зарегистрированы в ЕСМ.

3. Компоненты - Транспондер

При регистрации ключей на Транспондер будут записаны особые данные автомобиля. Они записываются в память транспондера.



Это уникальная процедура записи данных; поэтому содержание транспондера никогда не может быть обновлено или изменено.

Данные записаны в цепочку из 9 байтов определенных производителем автомобилей. Память транспондера разделена на две цепочки называемые устройством опознавания и паролем ключа. После регистрации ключа память транспондера блокируется и данные (PIN код) не могут быть прочтены или изменены соответственно.

КОМПОНЕНТЫ

Статус транспондера меняется от «нового» к «обученному».

Дополнительно каждый транспондер имеет уникальный IDE (идентификационный номер) состоящий из 32 бит.

Уникальный имеется ввиду то, что IDE всех транспондеров отличаются друг от друга. IDE запрограммирован производителем транспондеров и имеет только возможность быть прочтенным.

Устройство опознавания и пароль ключа не передаются от ECU на транспондер или обратно. Передается только результат кодированного алгоритма.

Практически невозможно подсчитать особенные данные из результата кодированного алгоритма.

Для регистрации ключей и специальных возможностей ECU требуется подключение Hi Scan Pro.

КОМПОНЕНТЫ

Информация IDE стирается из памяти ЕСМ процедурой регистрации, если вы заново обучаете ЕСМ.

Все ключи, которые будут использоваться должны быть зарегистрированы снова методом обучения.

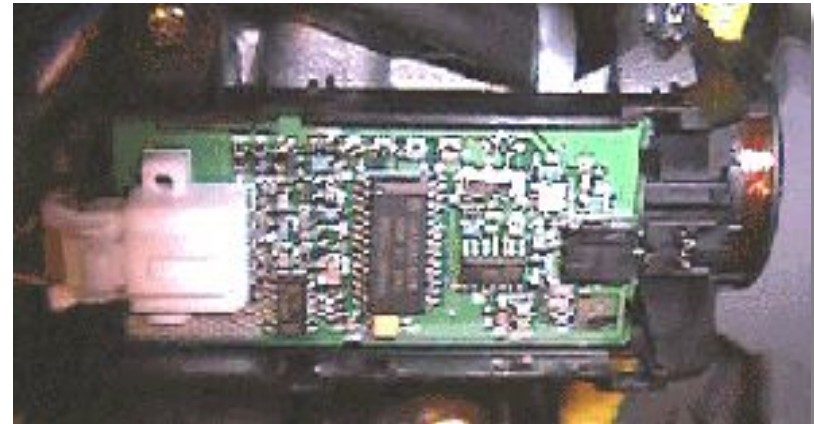
Потерянный ключ не сможет завести автомобиль.

Зарегистрированный PIN код не может быть изменен.

Использованный ключ не может быть использован снова, если PIN код был изменен.

3. Компоненты - SMARTRA

SMARTRA расшифровывается, как SMART TRansponder Antenna.



SMARTRA связывается с блоком управления двигателем через выделенную линию связи.

SMARTRA поддерживает связь с транспондером встроенным в ключ зажигания.

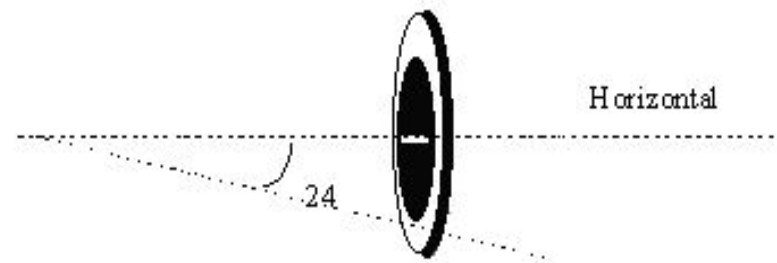
Эта беспроводная связь осуществляется через RF (Radio frequency (радиочастота) 125 kHz).

КОМПОНЕНТЫ

Радиочастотный сигнал от транспондера принимается через катушку антенны и преобразуется в сообщение для серийной связи блоком SMARTRA. А также этот блок преобразует серийное сообщение, полученное от ЕСМ, в радиочастотный сигнал, который передается на транспондер через антенну. SMARTRA не производит проверку соответствия транспондера или подсчет кодированного алгоритма.

Это устройство является лишь продвинутым связующим устройством, которое преобразует поток радиочастотных данных в серийное сообщение для ЕСМ и обратно.

Когда транспондер вставлен под углом менее 24 градусов, он будет прочтен антенной.



3. Компоненты – лампа иммобилайзера

Водитель получает информацию об удачной авторизации ключа через лампу иммобилайзера на панели приборов.



Лампа загорится при удачной проверке до определения минимальных оборотов двигателя для работы ЕСМ (начало заводки автомобиля).

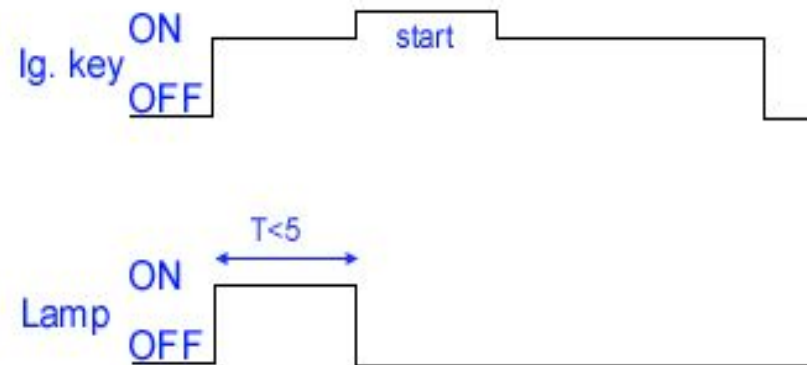
ЕСМ информирует водителя о

включении режима limp home

пятикратным морганием

лампы иммобилайзера в

течение 5 секунд.



4. Связь

I) Связь между ECM и SMARTRA

В процессе взаимодействия между ECM и SMARTRA линия К ECM не может быть использована для связи.

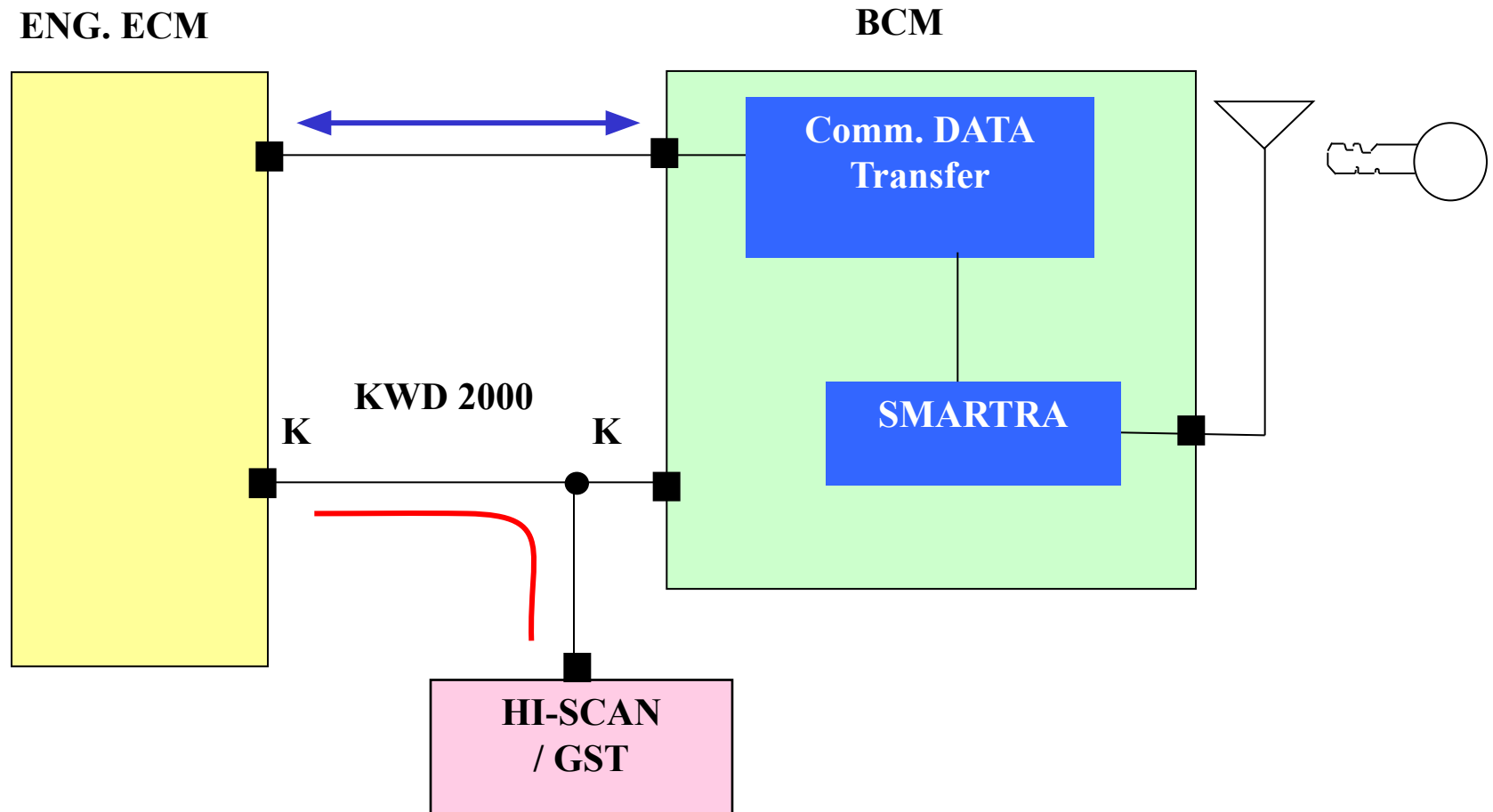
ECM управляет взаимодействием или со SMARTRA или с другими устройствами (например, Hi Scan Pro) через линию К переключая коммутатор и используя особые процедуры связи.

Коммутатор является частью ECM.

ВЗАИМОДЕЙСТВИЕ

С иммобилайзером (SMATRA)

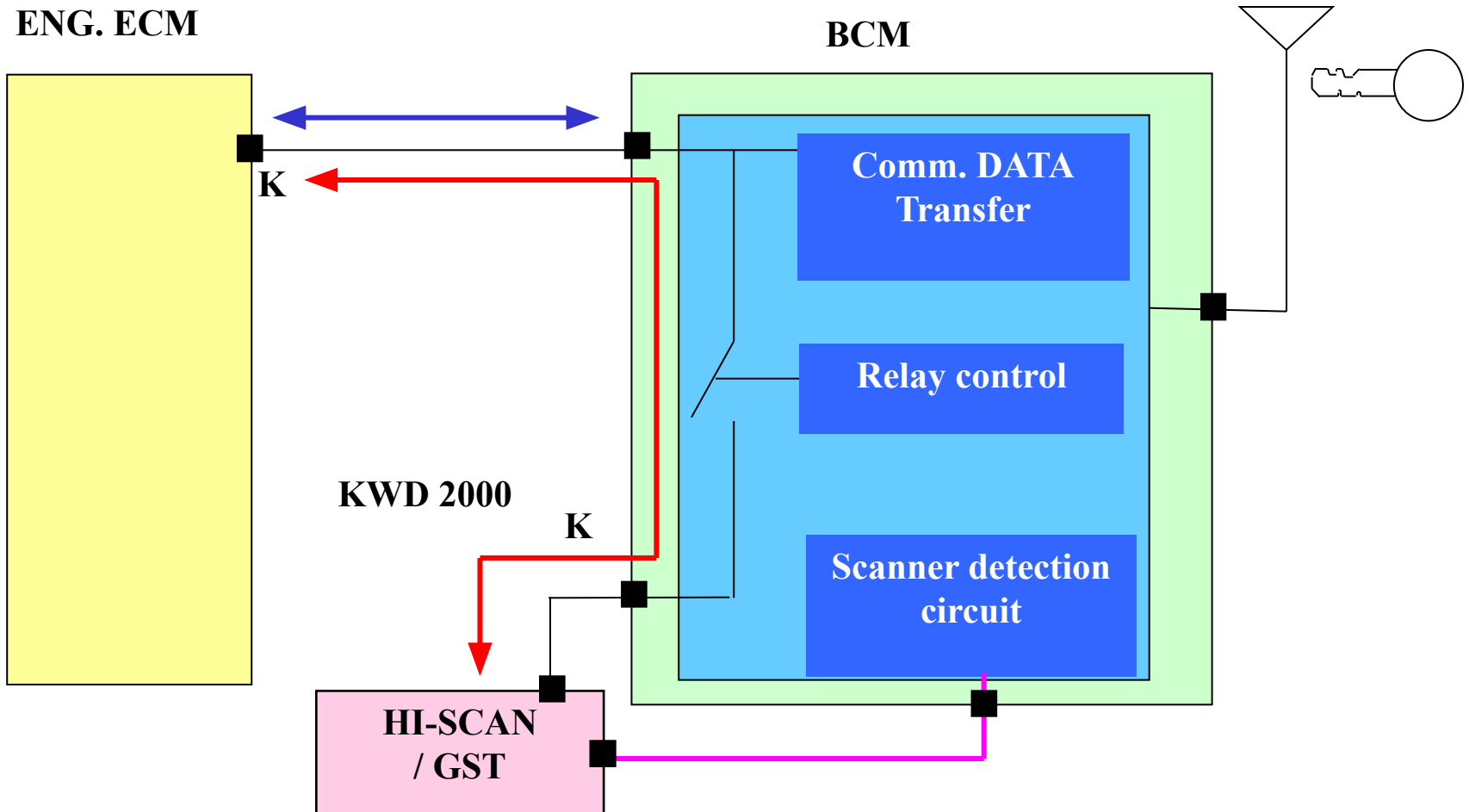
↔ IMMOBILIZER Communication
↔ ENG.ECM Diagnosis



ВЗАИМОДЕЙСТВИЕ

With Immobilizer (Separated type – BCM)

↔ IMMOBILIZER Communication
↔ ENG.ECM Diagnosis



5. Работа Hi-scan Pro

Коды ошибок по иммобилайзеру показываются в разделе кодов ошибок двигателя на Hi-scan Pro.

На дисплее Hi Scan Pro в меню иммобилайзера показывается следующая информация:

1. Текущие данные иммобилайзера
2. Обучение/изменение пароля владельца автомобиля.
3. Обучение ключей используя PIN код
4. Нейтрализация
5. Режим Limp Home

Диагностика проверяет:

- Взаимодействие между ECM и SMARTRA,
- Состояние SMARTRA и транспондера
- Данные (записанные в ECM) относящиеся к работе иммобилайзера.

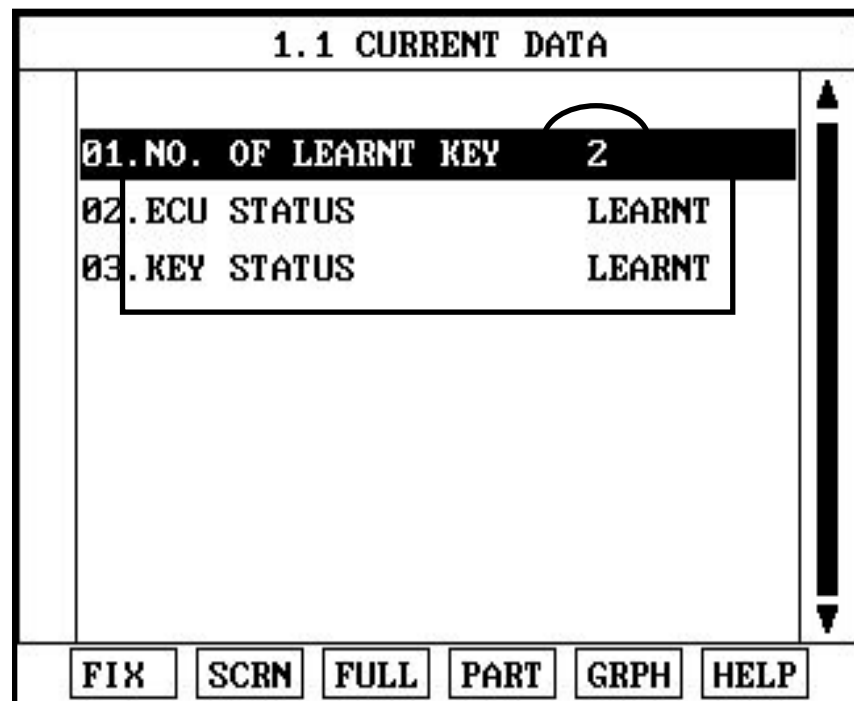
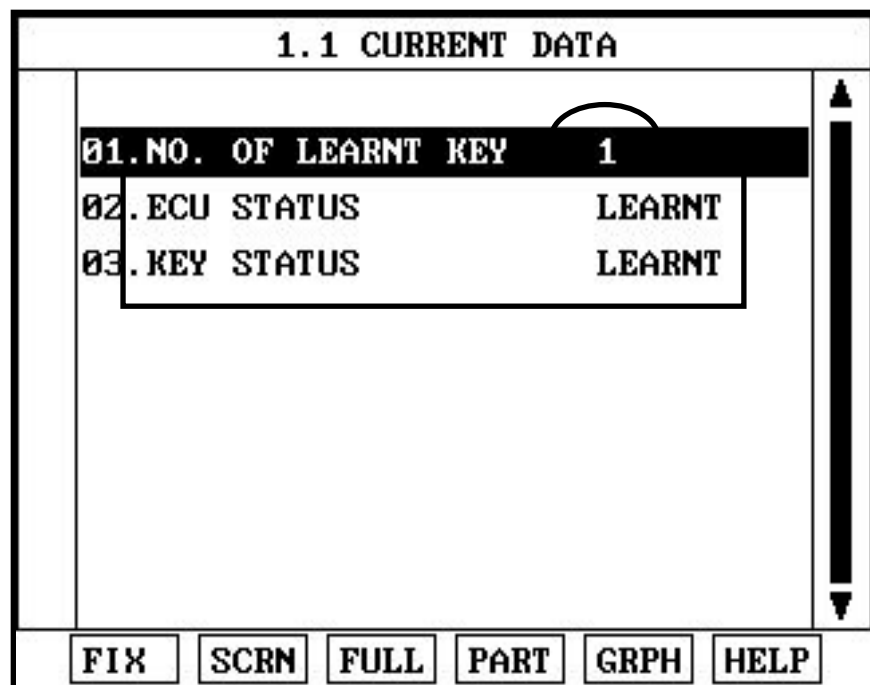
5. Hi-scan operation – Текущие данные

1. HYUNDAI VEHICLE DIAGNOSIS
MODEL : ACCENT 2000-02MY ALL
SYSTEM : IMMOBILIZER
GASOLINE
01. CURRENT DATA
02. PASSWORD TEACHING/CHANGING
03. TEACHING
04. NEUTRAL MODE
05. LIMP HOME MODE

1.1 CURRENT DATA	
01. NO. OF LEARNT KEY	0
02. ECU STATUS	VIRGIN
03. KEY STATUS	VIRGIN

FIX SCRN FULL PART GRPH HELP

РАБОТА HI-SCAN PRO



РАБОТА HI-SCAN PRO

1.1 CURRENT DATA	
01.NO. OF LEARNT KEY	1
02.ECU STATUS	LEARNT
03.KEY STATUS	INVALID

FIX SCRNM FULL PART GRPH HELP

1.1 CURRENT DATA	
01.NO. OF LEARNT KEY	1
02.ECU STATUS	NOT CHECK
03.KEY STATUS	INVALID

FIX SCRNM FULL PART GRPH HELP

5. Работа Hi-scan Pro – Обучение / изменение пароля

Пароль пользователя используется только для режима limp home.

Пароль пользователя для режима Limp home регистрируется на сервисной станции.

Владелец автомобиля может определить свой пароль из 4 цифр.

Регистрация пароля пользователя принимается только обученным ЕСМ.

Перед первой регистрацией пароля, его статус определяется как «Новый».

И функция LIMP HOME невозможна.

Регистрация производится при включенном зажигании с зарегистрированным ключом при подключенном HI SCAN PRO.

Следуйте процедуре регистрации пароля пользователя.

После удачной регистрации, статус пароля меняется с «нового» на «обученный».

Зарегистрированный пароль пользователя может также быть изменен.

Это можно сделать если статус пароля «обученный» и тестер посылает прежний сигнал для авторизации доступа.

После правильной авторизации ЕСМ запрашивает новый пароль пользователя. Статус по прежнему остается «обученным» и для режима Limp Home будет действовать теперь новый пароль.

Если посылать в ЕСМ недействительный пароль зри раза, то ЕСМ заблокируется на один час.

Это время не может быть сокращено ни отключением батареи, ни любыми другими действиями.

После подсоединения батареи таймер начнет новый отсчет одного часа.

РАБОТА HI-SCAN PRO

Пароль пользователя может находиться в следующих режимах.

Обученный

Пароль удачно зарегистрирован в ЕСМ.

Новый

Это режим ЕСМ при выходе с производственного процесса и до регистрации в ЕСМ ключей и пароля.

Заблокирован таймером

После некоторого количества неправильно введенных данных ЕСМ блокируется на один час и не принимает никаких данных в течение этого времени.

Регистрация не возможна

При этом режиме ЕСМ находится в состоянии «нейтрализован» или «новый».

Режим ЕСМ определяет возможность работы автомобиля связанной с иммобилайзером и регистрацией ключей.

Режим зависит от операций проведенных тестером с ЕСМ.

Режим пароля пользователя определяет возможность работы функции Limp Home.

После запроса от тестера ЕСМ посылает состояние своего режима.

Режим ЕСМ может быть следующим:

Зарегистрированный

Как минимум один ключ должен быть удачно зарегистрирован.

Новый

Это режим ЕСМ при выходе с производственного процесса и до регистрации в ЕСМ ключей и пароля.

Нейтрализованный

Этот режим может быть установлен специальной командой посланной тестером.

Заблокирован таймером

После ввода неправильного пароля в ЕСМ некоторое кол-во раз ЕСМ блокируется на один час и не принимает никакие вводы в течение этого времени.

1. HYUNDAI VEHICLE DIAGNOSIS

MODEL : ACCENT 2000-02MY ALL

SYSTEM : IMMOBILIZER

GASOLINE

01. CURRENT DATA

02. PASSWORD TEACHING/CHANGING

03. TEACHING

04. NEUTRAL MODE

05. LIMP HOME MODE

1.2 PASSWORD TEACHING/CHANGING

MODEL : ACCENT 2000-02MY ALL

SYSTEM : IMMOBILIZER

STATUS : LEARNT

INPUT OLD PASSWORD OF FOUR

FIGURE AND PRESS [ENTER] KEY

OLD PASSWORD : 1234
 _

РАБОТА HI-SCAN PRO

1.2 PASSWORD TEACHING/CHANGING

MODEL : ACCENT 2000-02MY ALL

SYSTEM : IMMOBILIZER

STATUS : LEARNT

INPUT NEW PASSWORD OF FOUR

FIGURE AND PRESS [ENTER] KEY

NEW PASSWORD : 2345

1.2 PASSWORD TEACHING/CHANGING

MODEL : ACCENT 2000-02MY ALL

SYSTEM : IMMOBILIZER

STATUS : LEARNT

COMPLETED

PRESS [ESC] TO EXIT

NEW PASSWORD : 2345

5. Работа Hi-scan – Регистрация ключей

PIN код

PIN код расшифровывается, как **Product Identification Number code**.

PIN код создается специальным алгоритмом через VIN (vehicle identification number).

PIN код является уникальным кодом для каждого автомобиля.

PIN код регистрируется на производственной линии сборки автомобиля.

Он также может быть зарегистрирован Hi-Scan Pro через процедуру регистрации на сервисной станции.

PIN код необходим при регистрации ECU и ключей.

Например,

1. При замене ECU на новый или использованный ECU (нейтрализованный).
2. При утере ключа
3. При добавлении дополнительного ключа

PIN код контролируется сервисным отделом головного офиса НМС.

Они имеют специальную программу, которая может определить PIN код на каждый автомобиль. Для этого Вам нужно послать VIN автомобиля в данный офис, если дилеру необходимо знать PIN код.

Неправильный PIN код может быть зарегистрирован в новый ЕСМ или нейтрализованный ЕСМ. Но это приведет к большой проблеме, потому что никто не будет знать данный PIN код.

Регистрация ключей происходит в конце производственной линии, после замены вышедшего из строя на сервисной станции или для регистрации дополнительных ключей по запросу владельца.

Процедура начинается с запроса ЕСМ данных автомобиля от тестера. «Новый» ЕСМ запоминает особые данные (PIN код), после этого можно начинать регистрацию ключей.

«Зарегистрированный» ЕСМ сравнивает данные от тестера с записанными данными.

Если данные правильные, то регистрация ключей может быть начата.

Если неправильные данные посланы в ЕСМ три раза, то ЕСМ заблокируется на 1 час.

Это время не может быть сокращено отключением АКБ или другими действиями.

После соединения АКБ таймер начнет считать один час сначала.

РАБОТА HI-SCAN PRO

Регистрация ключа произведена при включенном зажигании и дополнительной командой HI-Scan Pro.

ЕСМ запоминает соответствующие данные (IDE-> номер идентификатора) в EEPROM и в транспондере (PIN код).

Затем ЕСМ производит распознавание для подтверждения процесса регистрации.

Удачная регистрация подтверждается сообщением на тестере.

Если ключ уже был зарегистрирован в ЕСМ прошлый раз, то будет произведена авторизация и данные в EEPROM будут обновлены.

Содержание транспондера не меняется (невозможно изменить информацию на транспондере).

Если попытаться зарегистрировать один и тот же ключ дважды во время одного цикла регистрации, то ЕСМ распознает эту попытку и пошлет сообщение об этом на тестер.

РАБОТА HI-SCAN PRO

ЕСМ откажет в регистрации неисправного ключа и пошлет сообщение на тестер. Ключ может быть неисправен из-за ошибки транспондера или по другой причине, которая повлияет на неудачную попытку зарегистрировать данные.

Если ЕСМ определяет разные идентификаторы транспондера и ЕСМ, ключ определяется, как неисправный.

Максимальное количество зарегистрированных ключей может быть не более 4.

Если ошибка возникла в процессе регистрации, то состояние ЕСМ остается неизменным и код ошибки запишется.

Если статус ЕСМ и ключей не готовы для регистрации ключей, процедура HI Scan Pro будет остановлена и код ошибки будет записан в ЕСМ.

1. HYUNDAI VEHICLE DIAGNOSIS

MODEL : ACCENT 2000-02MY ALL

SYSTEM : IMMOBILIZER

GASOLINE

01. CURRENT DATA

02. PASSWORD TEACHING/CHANGING

03. TEACHING

04. NEUTRAL MODE

05. LIMP HOME MODE

1.3 TEACHING

MODEL : ACCENT 2000-02MY ALL

SYSTEM : IMMOBILIZER

STATUS : LEARNT

INPUT OF SIX

FIGURE AND PRESS [ENTER] KEY

CODE : 234567

РАБОТА HI-SCAN PRO

1.3 TEACHING

MODEL : ACCENT 2000-02MY ALL

SYSTEM : IMMOBILIZER

STATUS : LEARNT

1st KEY TEACHING

ARE YOU SURE ? [Y/N]

CODE : 234567

1.3 TEACHING

MODEL : ACCENT 2000-02MY ALL

SYSTEM : IMMOBILIZER

STATUS : LEARNT

1st KEY TEACHING

COMPLETED

CODE : 234567

РАБОТА HI-SCAN PRO

1.3 TEACHING

MODEL : ACCENT 2000-02MY ALL

SYSTEM : IMMOBILIZER

STATUS : LEARNT

TEST FAILURE

PRESS [ESC] TO EXIT

CODE : 234567
_

1.3 TEACHING

MODEL : ACCENT 2000-02MY ALL

SYSTEM : IMMOBILIZER

STATUS : VIRGIN

INPUT PIN OF SIX

FIGURE AND PRESS [ENTER] KEY

CODE : 234567
_



5. Работа Hi-scan – Режим нейтрализации

1. HYUNDAI VEHICLE DIAGNOSIS
MODEL : ACCENT 2000-02MY ALL
SYSTEM : IMMOBILIZER
GASOLINE
01. CURRENT DATA
02. PASSWORD TEACHING/CHANGING
03. TEACHING
04. NEUTRAL MODE
05. LIMP HOME MODE

1.4 NEUTRAL MODE
MODEL : ACCENT 2000-02MY ALL
SYSTEM : IMMOBILIZER
STATUS : LEARNT
INPUT PIN OF SIX FIGURE AND PRESS [ENTER] KEY
CODE : 234567

РАБОТА HI-SCAN PRO

1.4 NEUTRAL MODE

MODEL : ACCENT 2000-02MY ALL

SYSTEM : IMMOBILIZER

GASOLINE

ARE YOU SURE ? [Y/N]

CODE : 234567

1.4 NEUTRAL MODE

MODEL : ACCENT 2000-02MY ALL

SYSTEM : IMMOBILIZER

GASOLINE

COMPLETED

PRESS [ESC] TO EXIT

РАБОТА HI-SCAN PRO

1. HYUNDAI VEHICLE DIAGNOSIS

MODEL : ACCENT 2000-02MY ALL

SYSTEM : IMMOBILIZER

GASOLINE

01. CURRENT DATA

02. PASSWORD TEACHING/CHANGING

03. TEACHING

04. NEUTRAL MODE

05. LIMP HOME MODE

1.1 CURRENT DATA

01. NO. OF LEARNT KEY	0
02. ECU STATUS	NEUTRAL
03. KEY STATUS	NOT CHECK

FIX

SCRN

FULL

PART

GRPH

HELP

5. Работа Hi-scan – Limp home режим

1) БЛОКИРОВКА ЕСМ

После остановки двигателя (выключения зажигания) ЕСМ блокируется по истечении 8 секунд.

ЕСМ позволяет завести двигатель в течение этого времени без проведения новой идентификации ключа.

В случае если двигатель глохнет, то ЕСМ блокируется по следующим временным параметрам:

-. Без выключения зажигания нет временных ограничений для повторного старта, после выключения зажигания время для повторного старта без новой авторизации ограничено 8 сек.

-. По истечении этого времени новая авторизация должна быть проведена или в случае режима Limp Home требуется новый ввод пароля пользователя.

II) РАЗБЛОКИРОВКА ЕСМ

ЕСМ разблокирует впрыск топлива и зажигание для удачного старта двигателя.

Нормальная работа с действительными ключами.

Ключ становится действительным после удачной регистрации специфичных данных автомобиля в транспондер и запоминание соответствующих данных транспондера в ЕСМ.

После включения зажигания начинается процедура авторизации.

Сначала проверяется уникальный код IDE.

Если этот код совпадает с одним из кодов записанных в ЕСМ, то начинается процедура авторизации.

Идентификатор, IDE и случайное число преобразуются в закодированный пароль замка и передается в транспондер через SMARTRA.

Транспондер сравнивает данные со своим подсчитанным результатом.

Если результаты равны, транспондер посылает обратно закодированный пароль ключа в ЕСМ.

Если этот пароль равен подсчитанному результату ЕСМ, ЕСМ отключит блокировку до выключения зажигания, но не более 30 секунд до старта двигателя.

Не заблокированный ЕСМ разрешает впрыск топлива и управление зажиганием.

Функция Limp home была разработана для покрытия ошибок транспондера или SMARTRA.

1. Двойное зажигание.
2. Limp home при помощи Hi-scan Pro
3. Limp home через ключ замка зажигания.

1. Limp home при новом состоянии ЕСМ (Двойное зажигание)

Для особых случаев в течение производственного процесса была разработана функция «двойное зажигание».

Снятие блокировки происходит на 30 секунд.

По прошествии данного времени таймер ЕСМ блокируется снова.

После начала зажигания при использовании действительного ключа происходит авторизация.

При режиме limp home и двойном зажигании требуется новый ввод.

* Двойное зажигание: Зажигание вкл. выкл. вкл., старт.

Двигатель может быть заведен в следующей последовательности:

- Включаем зажигание;
- Выключаем зажигание;
- Включаем зажигание и заводим автомобиль во временном интервале (30 сек)

Следующие временные условия должны быть выдержаны:

- Первое зажигание включаем менее чем на 1,5 секунды;
- Выключаем зажигание на время более чем 0,2 сек. и менее чем 1,5 секунды
- Включаем зажигание и заводим автомобиль в течение 30 секунд.

Следующие условия должны быть выполнены для снятия блокировки ЕСМ: ЕСМ и транспондер должны быть в состоянии «новый» и выдержаны временные параметры.

Количество заводки автомобиля через «двойное зажигание» ограничено.

Максимальное количество определено программой и является постоянным (16) и не может быть изменено каким-либо инструментом.

После превышения максимального количества дальнейшее использование данной функции для заводки автомобиля невозможно.

Каждое последовательность включения/выключения/включения зажигания с соблюдением временных условий подсчитывается даже без заводки автомобиля.

2. Limp home через Hi-scan Pro

Если ЕСМ определяет ошибку SMARTRA или транспондера, ЕСМ включит функцию limp home иммобилайзера.

Эта функция возможна только в том случае, если пароль пользователя (4-х-значный) был до этого зарегистрирован в ЕСМ.

Этот пароль может быть определен владельцем автомобиля и зарегистрирован на сервисной станции (см. «регистрация пароля пользователя»).

ЕСМ информирует водителя об условиях limp home через мигание лампы иммобилайзера.

Затем пароль пользователя должен быть послан в ЕСМ через Hi Scan Pro.

ЕСМ снимает блокировку на 30 секунд только при следующих условиях:

- Состояние ЕСМ – «зарегистрированный»
- Состояние пароля пользователя – «зарегистрированный»
- Введенный пароль – соответствует зарегистрированному паролю пользователя.

Двигатель может быть заведен только в течение этого времени. По истечении времени завести двигатель невозможно.

Количество возможности завести двигатель через Hi Scan Pro ограничено 255 разами.

Если введен не правильный пароль три раза, ЕСМ будет заблокирован таймером на один час.

Отсоединение батареи или другие действия не могут сократить это время.

После включения зажигания таймер снова включается на один час.

3. Limp home с использованием ключа зажигания

Функция limp home может быть активирован также при помощи замка зажигания.

ЕСМ информирует водителя об условиях limp home через мигание лампы иммобилайзера.

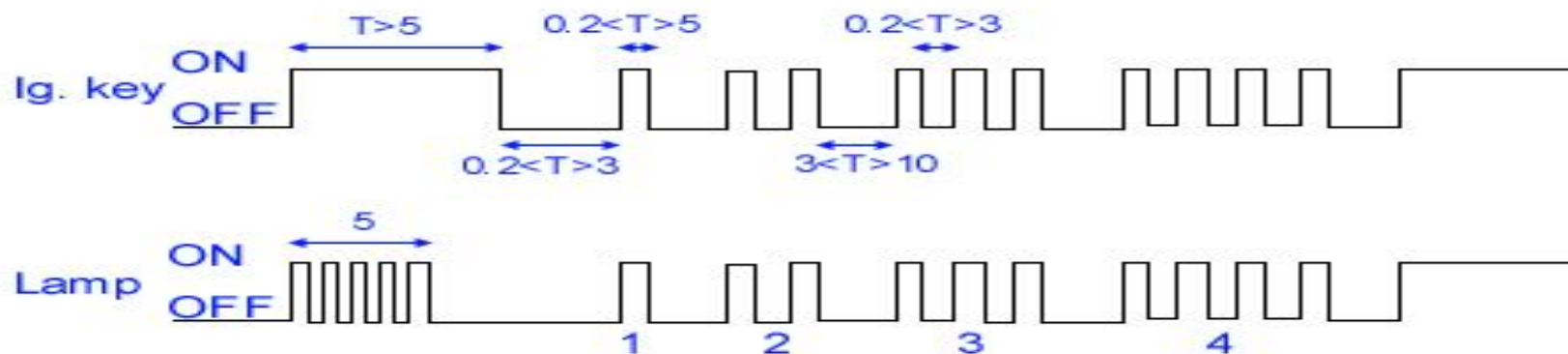
РАБОТА HI-SCAN PRO

В этом случае пароль пользователя может быть введен в ЕСМ используя специальную последовательность включения/выключения зажигания.

Временные условия описаны на следующей картинке.

ЕСМ снимает блокировку на 30 секунд только при следующих условиях:

- Состояние ЕСМ – «зарегистрированный»
- Состояние пароля пользователя – «зарегистрированный»
- Введенный пароль – соответствует зарегистрированному паролю пользователя.



Двигатель может быть заведен только в течение этого времени. По истечении времени завести двигатель невозможно.

После нового ввода пароля пользователь таймер начинает отсчет 30 сек. снова.

После выключения зажигания ЕСМ блокируется по истечении 30 секунд.

Чтобы опять завести автомобиль требуется новый ввод пароля пользователя.

РАБОТА HI-SCAN PRO

1. HYUNDAI VEHICLE DIAGNOSIS

MODEL : ACCENT 2000-02MY ALL

SYSTEM : IMMOBILIZER

GASOLINE

01. CURRENT DATA

02. PASSWORD TEACHING/CHANGING

03. TEACHING

04. NEUTRAL MODE

05. LIMP HOME MODE

1.5 LIMP HOME MODE

MODEL : ACCENT 2000-02MY ALL

SYSTEM : IMMOBILIZER

GASOLINE

INPUT PASSWORD OF FOUR

FIGURE AND PRESS [ENTER] KEY

PASSWORD :

—

РАБОТА HI-SCAN PRO

1.5 LIMP HOME MODE

MODEL : ACCENT 2000-02MY ALL

SYSTEM : IMMOBILIZER

GASOLINE

INPUT PASSWORD OF FOUR

FIGURE AND PRESS [ENTER] KEY

PASSWORD : 1234
 _

1.5 LIMP HOME MODE

MODEL : ACCENT 2000-02MY ALL

SYSTEM : IMMOBILIZER

GASOLINE

COMPLETED

PRESS [ESC] TO EXIT

PASSWORD : 1234
 _

КОДЫ ОШИБОК

6. DTC – коды ошибок

Следующая таблица показывает описание кодов ошибок относящихся к иммобилайзеру.

КОД	ОПИСАНИЕ
P1610	IMMOBILIZER SMARTRA ERROR
P1800	IMMOBILIZER ANTENNA ERROR
P1801	IMMOBILIZER T/P(TRANSPONDER) ERROR
P1803	IMMOBILIZER ECM SIGNAL ERROR
P1805	IMMOBILIZER EEPROM ERROR

6 – 1 P1610 SMARTRA

- Нет сигнала от SMARTRA к ECM
- Неправильный сигнал от SMARTRA к ECM

Процедура диагностики

- 1) Проверьте питание и заземление системы
- 2) Проверьте цепь между SMARTRA и ECM
- 3) Нейтрализуйте ECM
- 4) Проведите новую регистрацию ключей
 - ※ Если нет возможности зарегистрировать хотя бы один ключ, замените SMARTRA
- 5) Зарегистрируйте дополнительные ключи (max : 4 ключа)
- 6) Регистрация завершена.

6 – 2 P1800 ANTENNA

- Неисправная катушка антенны

Процедура диагностики

- 1) Проверьте напряжение и заземление системы
- 2) Проверьте цепь между катушкой и SMARTRA
- 3) Нейтрализуйте ECM
- 4) Проведите новую регистрацию ключей
 - ※ Если нет возможности зарегистрировать хотя бы один ключ, замените SMARTRA
- 5) Зарегистрируйте дополнительные ключи (max : 4 ключа)
- 6) Регистрация завершена.

6 – 3 P1801 IMOBILIZER T/P(TRANSPONDER)

- TP заблокированы данные **ERROR**
- TP изменены
- TP данные отсутствуют
- Разные
- TP ошибка регистрации

Процедура диагностики

- 1) Проверьте напряжение и заземление системы
- 2) Проверьте цепь между катушкой и SMARTRA
- 3) Нейтрализуйте ECM
- 4) Проведите новую регистрацию ключей
 - ※ Если нет возможности зарегистрировать хотя бы один ключ, замените SMARTRA
- 5) Зарегистрируйте дополнительные ключи (max : 4 ключа)
- 6) Регистрация завершена.

6 – 4 P1803 ECM SIGNAL

- Неправильный запрос от ECM
- No/Blocked ECM request signal

Процедура диагностики

- 1) Проверьте питание и заземление системы
- 2) Проверьте цепь между SMARTRA и ECM
- 3) Нейтрализуйте ECM
- 4) Проведите новую регистрацию ключей
 - ※ Если нет возможности зарегистрировать хотя бы один ключ, замените ECM
- 5) Зарегистрируйте дополнительные ключи (max : 4 ключа)
- 6) Регистрация завершена.

6 – 5 P1805 EEPROM

- Несовпадение данных
ERROR(ESM)

- Не авторизованные данные

- Получаемые данные SMARTRA не авторизованы

Процедура диагностики

- 1) Проверьте питание и заземление системы
- 2) Проверьте цепь между SMARTRA и ESM
- 3) Нейтрализуйте ESM
- 4) Проведите новую регистрацию ключей
 - ✂ Если нет возможности зарегистрировать хотя бы один ключ, замените ESM
- 5) Зарегистрируйте дополнительные ключи (max : 4 ключа)
- 6) Регистрация завершена.

7. Напоминание

Следующая таблица описывает функции относящиеся к состоянию ЕСМ.

Статус	Заводим двигатель зарегистрированным ключом	Заводим двигатель в режиме limp home	Двойное зажигание	Регистрация ключей	Регистрация или изменение пароля пользователя
Новый	NO	NO	Yes, with virgin key	Yes	NO
Обученый	Yes	Yes, with learnt user password	NO	Yes	
Нейтрализованный	NO	NO	NO	Yes	NO
Заблокированный таймером	NO	NO	NO	NO	NO

Состояние ЕСМ, количество зарегистрированных ключей и статус ключа вставленного в замок зажигания могут быть прочтены Hi Scan Pro.

Соответствующие записи описаны на экране Hi Scan Pro.

7. Напоминание – Что делать при утере ключа и PIN кода

Тип	Оба ключа и PIN код утеряны	Только ключ утерян	Примечание
SMARTRA	<p>►Замените и ЕСМ и ключи</p> <p>-Невозможно проверить PIN код через НМС или региональный офис</p> <p>-Зарегистрируйте новые ЕСМ и ключи.</p>	<p>►Требуется Hi-Scan и PIN код</p> <p>-Выберите режим Нейтрализации (для нейтрализации данных ЕСМ)</p> <p>-Выберите режим регистрации</p> <p>-Зарегистрируйте новый ключ</p>	<p>-Кол-во ключей: 2</p> <p>-Smartra</p> <p>-Лампа иммобилайзера не применяется на некоторых моделях: Elantra (XD) и Matrix (MX)</p> <p>-ЕСМ</p> <p>-PIN код</p>

7. Напоминание – замена ECM и SMARTA

При неисправном ECM он должен быть заменен на «новый» или «нейтрализованный» ECM.

Все ключи должны быть зарегистрированы в новом ECM. Ключи, которые не будут зарегистрированы в ECM, будут не действительны для нового ECM.

Особые данные автомобиля (PIN код) должны оставаться неизменными из-за уникальной записи транспондера.

При неисправной SMARTA никаких процедур проводить не требуется. Новая SMARTA просто заменяет неисправную.

Никаких данных связанных с транспондером не запоминается в этом устройстве.

ECM может быть установлен в режиме «нейтрализованный» Hi Scan Pro

ЭТО ВАЖНО ЗНАТЬ

Действительный ключ вставлен и после включения зажигания ЕСМ запрашивает особые данные автомобиля от тестера.

Смотри процедуру нейтрализации.

После удачного получения данных ЕСМ нейтрализован.

ЕСМ остается заблокированным. И ни режим limp home ни «двойное зажигание» не принимаются ЕСМ.

Регистрацию ключей смотрите в описанной процедуре для нового ЕСМ.

Особые данные автомобиля не должны меняться из-за уникальной информации транспондера.

Если данные (PIN код) должны быть изменены, то требуется наличие новых транспондеров (ни разу не зарегистрированных).

7 - 1 При установке использовавшегося ранее ЕСМ

Процедура ремонта

- 1) При установке ЕСМ с автомобиля «А» на автомобиль «Б»
- 2) Нейтрализуйте ЕСМ на автомобиле «А»
 - ✂ Все не «новые» ЕСМ должны быть нейтрализованы до установки на другой автомобиль
- 3) Установите ЕСМ с автомобиля «А» на автомобиль «Б»
- 4) Зарегистрируйте ключи с PIN кодом автомобиля «Б»
- 5) Зарегистрируйте дополнительные ключи (максимум: 4)
- 6) Регистрация завершена.

7 – 2 Замена ключей

Процедура ремонта

- 1) Замена ключей и дополнительная регистрация
- 2) Включите зажигание
 - ✳ Вы должны знать PIN код до начала данной процедуры
- 3) Подготовьте ЕСМ (проведите процедуру нейтрализации)
- 4) Вставьте ключ, который вы хотите зарегистрировать и включите зажигание
- 5) Зарегистрируйте ключи (по процедуре регистрации ключей)
- 6) Зарегистрируйте дополнительные ключи (максимум: 4)
- 7) Процедура регистрации завершена.

ЭТО ВАЖНО ЗНАТЬ

1. Когда зарегистрирован только один мастер ключ и вы хотите зарегистрировать еще один ключ, то вы должны перерегистривать тот ключ, который уже был зарегистрирован.
2. Когда мастер ключ №1 зарегистрирован мастер ключ №2 не зарегистрирован, включите зажигание мастер ключом №1 и выключите зажигание. После этого автомобиль может быть заведен мастер ключом №2 (имейте ввиду, что мастер ключ №2 нужно использовать в течение 10 секунд после выключения зажигания ключом №1).
3. Когда мастер ключ №1 зарегистрирован и мастер ключ №2 не зарегистрирован, Вставляете мастер ключ №2 и включаете зажигание, то автомобиль не может быть заведен.

✂ Заключение

Когда вы проверяете систему иммобилайзера, всегда помните о 10 секундах при работе в параграфах 1,2 и 3.

ЭТО ВАЖНО ЗНАТЬ

1. Если PIN код и пароль введены не правильно три раза система будет заблокирована на 1 час
2. Будьте внимательны, чтобы области транспондеров не перекрывались.

✘ Проблема может возникнуть при регистрации ключей или запуска автомобиля, если транспондеры будут перекрываться, как это показано на рисунке.

✘ Это может возникнуть из-за радиосвязи SMARTRA и TP

