The background features a dark space filled with numerous blue and white light trails that curve and radiate from the right side towards the left. Small white dots are scattered throughout, resembling stars or data points. In the bottom-left corner, there is a small, glowing red abstract shape with some internal structure.

**ТЕХНОЛОГИЯ МОНТАЖА
КАБЕЛЬНЫХ ЛИНИЙ
ЭЛЕКТРОПЕРЕДАЧ НА
НАПРЯЖЕНИЕ ДО 1 КВ**

Назначение кабельных линий

Кабели разделяют на силовые и контрольные. Силовые кабели служат для передачи и распределения электрической энергии и изготавливаются на напряжение 0,6; 1; 3; 6; 10 кВ и выше. Контрольные кабели предназначены для присоединения к электрическим приборам и аппаратам в электрических распределительных устройствах переменного тока с напряжением до 660 В или постоянного тока напряжением до 1000 В.

Классификация кабелей в кабельных сетях

Силовые кабели состоят из следующих основных элементов: токопроводящих жил, изоляции, оболочек и защитных покровов. Кроме основных элементов в конструкцию кабеля могут входить экраны, жилы защитного заземления и наполнители.

Силовые и контрольные кабели



Силовые кабели различают по следующим признакам:

- роду металла токопроводящих жил — кабели с алюминиевыми и медными жилами;
- роду материалов, которыми изолируют токопроводящие жилы — кабели с бумажной, пластмассовой и резиновой изоляцией;
- роду защиты изоляции жил кабелей от влияния внешней среды — кабели в металлической, пластмассовой и резиновой оболочке;
- способу защиты от механических повреждений — бронированные и небронированные;
- количеству жил — одно-, двух-, трех- и четырехжильные.

ГОСТ 18410-73

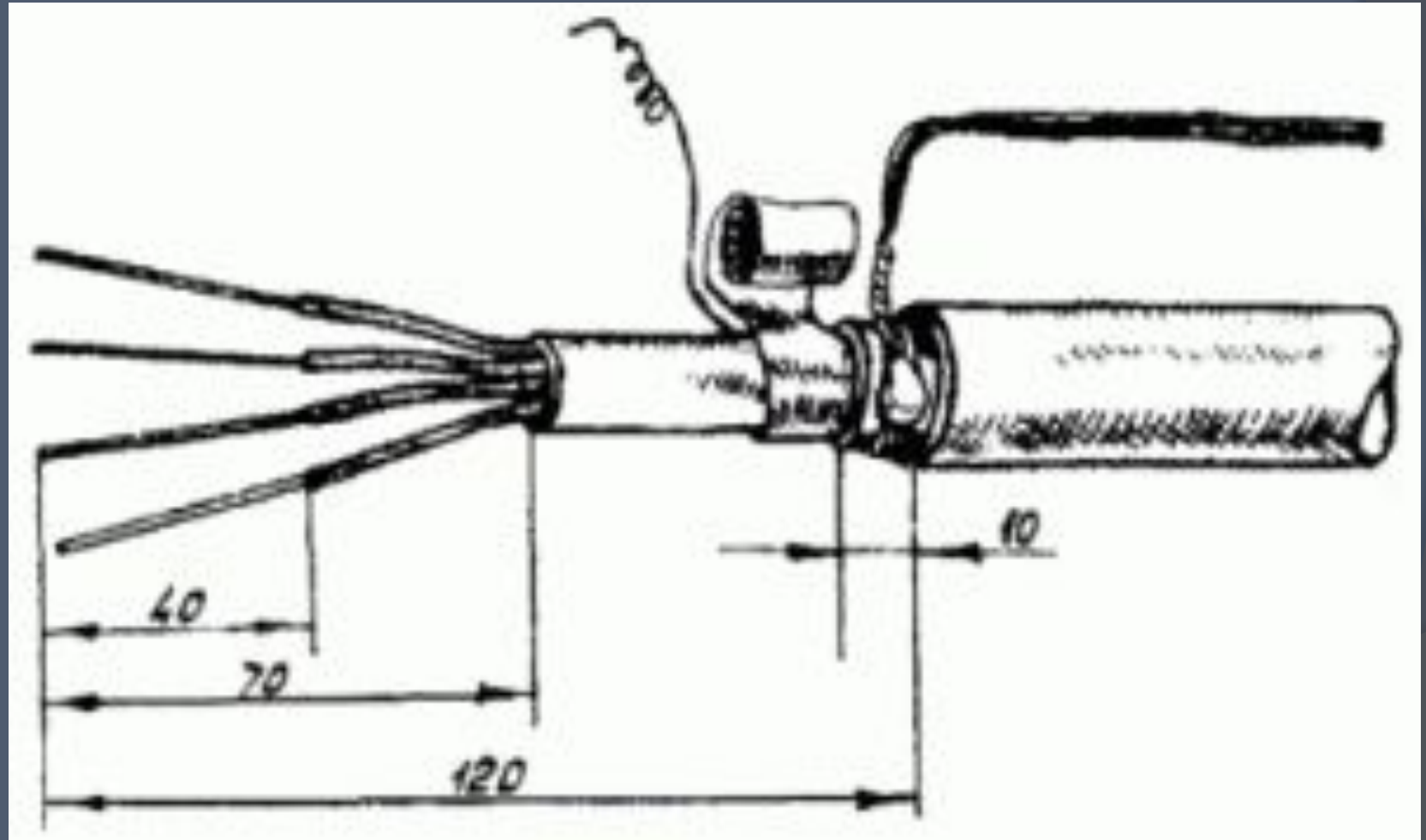
число жил	Сечение, мм ²
3	50 - 240



Разделка концов кабелей

Разделку концов кабелей производят до монтажа муфт и заделок. Она заключается в последовательном ступенчатом удалении на определенной длине защитных покровов, брони, оболочки, экрана и изоляции кабеля. Размеры разделки определяют по технической документации в зависимости от конструкции кабеля и монтируемой на нем муфты (заделки), напряжения кабеля и сечения его жил.

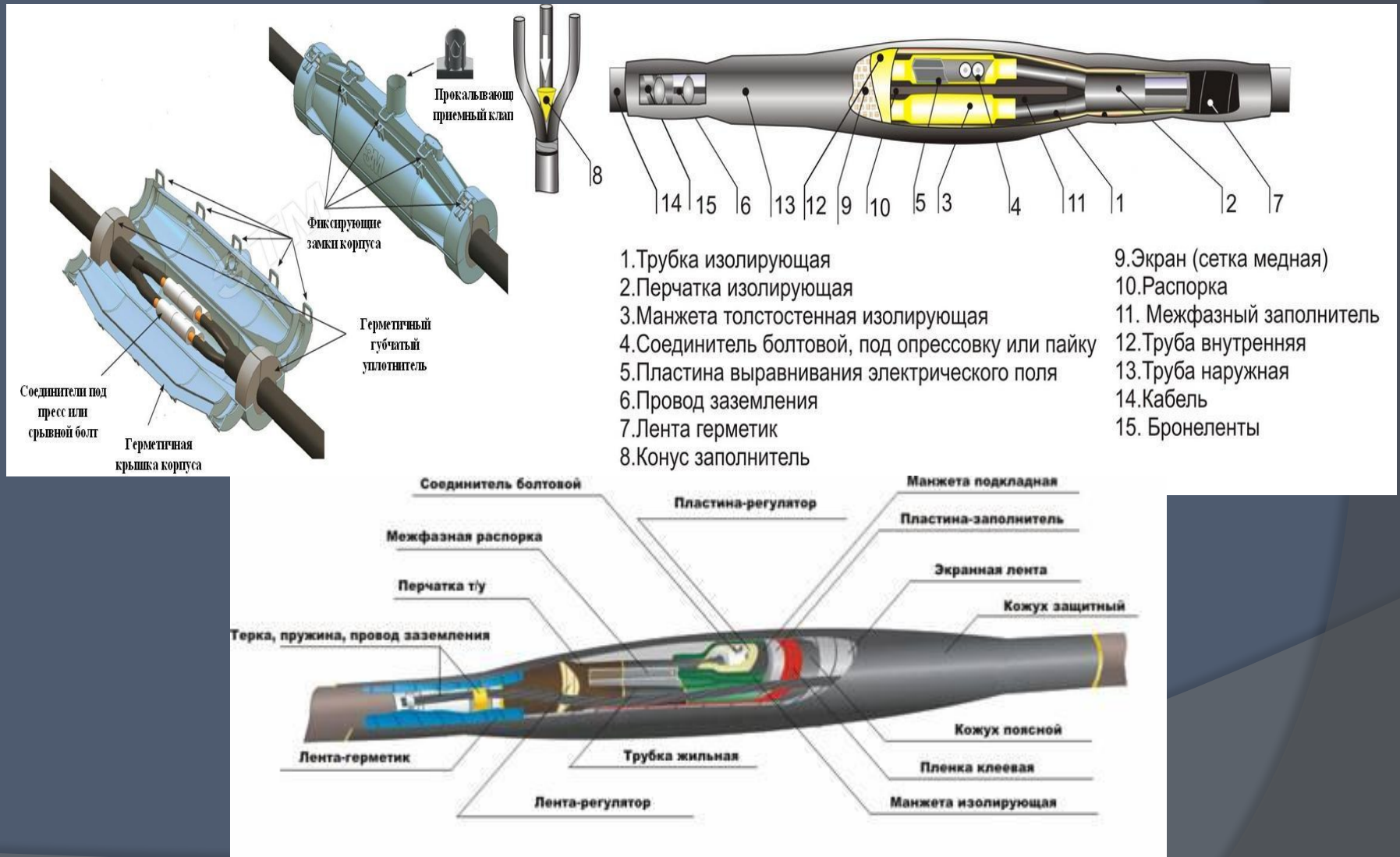
Разделка кабеля



Соединения кабелей

Основные требования к электрическому соединению заключаются в обеспечении надежного и долговечного контакта в электрической цепи с сопротивлением, не превышающим сопротивление эквивалентного участка целого проводника.

Соединение жил кабелей в муфтах



Прокладка кабельных линий

Выбор способа прокладки кабельных сетей производят в зависимости от:

- величины и размещения нагрузок, плотности застройки предприятия;
- компоновки электротехнических помещений;
- наличия технологических, транспортных коммуникаций;
- параметров и расположения источников питания;
- уровня грунтовых вод;
- назначения кабельной линии.

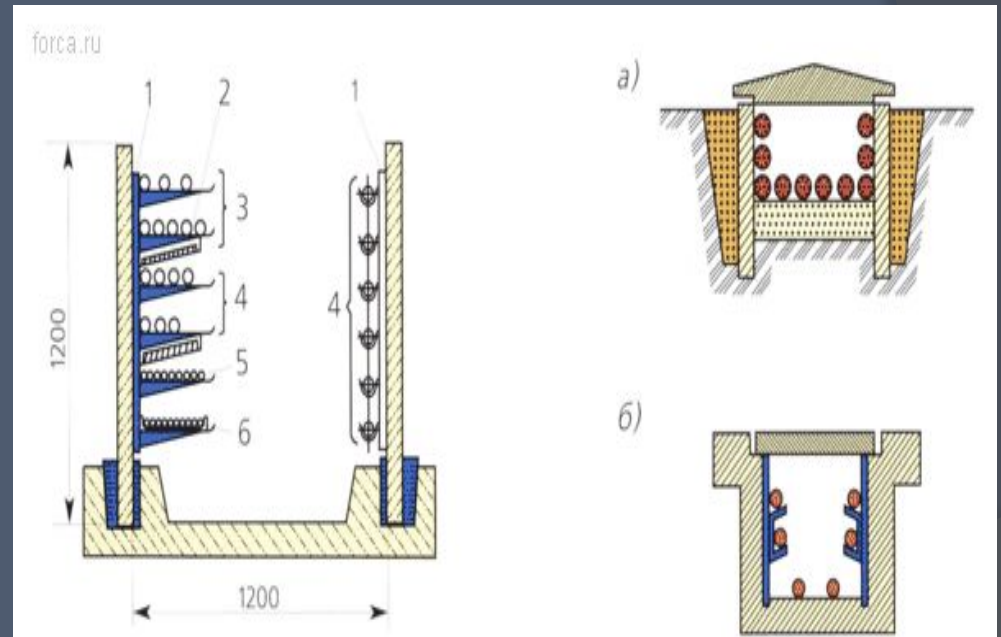
КАБЕЛЬНЫЕ СЕТИ МОГУТ ВЫПОЛНЯТЬСЯ:

Подземными в траншеях,
каналах, туннелях и блоках

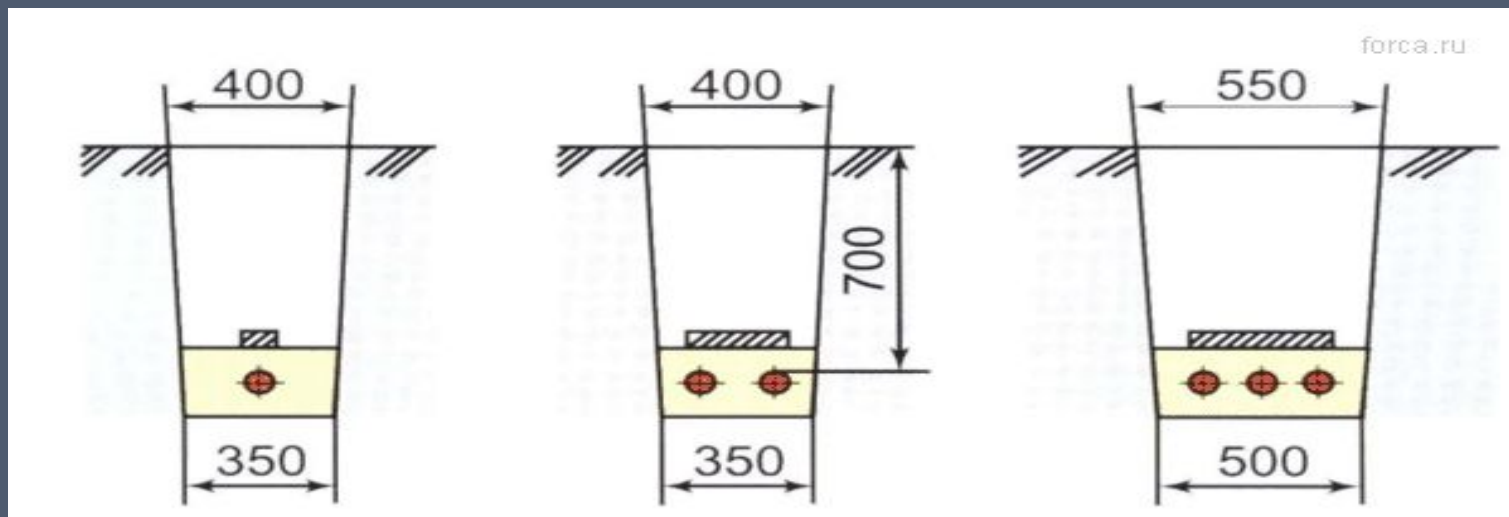
Надземными на эстакадах и
в галереях

Размещение кабелей в канале на конструкциях:

1 - кабельные конструкции;
2 - огнестойкая перегородка;
3,4 - силовые кабели напряжением до 1 кВ;
5 - контрольные кабели



Прокладка кабелей в земляных траншеях



Надземная прокладка кабеля на эстакадах



Надземная прокладка кабеля в галереях



Вывод:

Кабельные линии прокладывают так, чтобы при их эксплуатации исключалась возможность возникновения опасных механических напряжений и повреждений.

*Спасибо за внимание
доклад закончен*