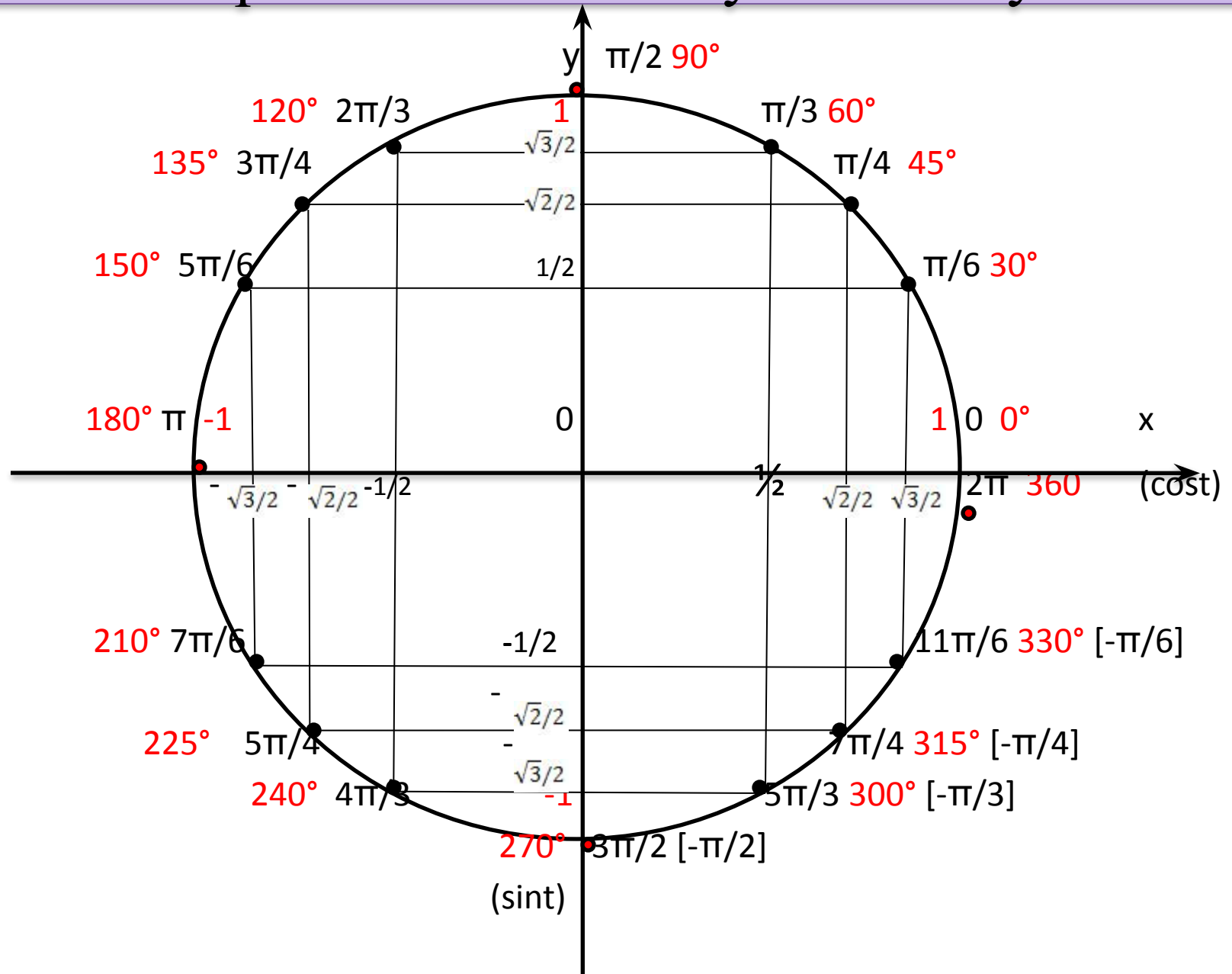


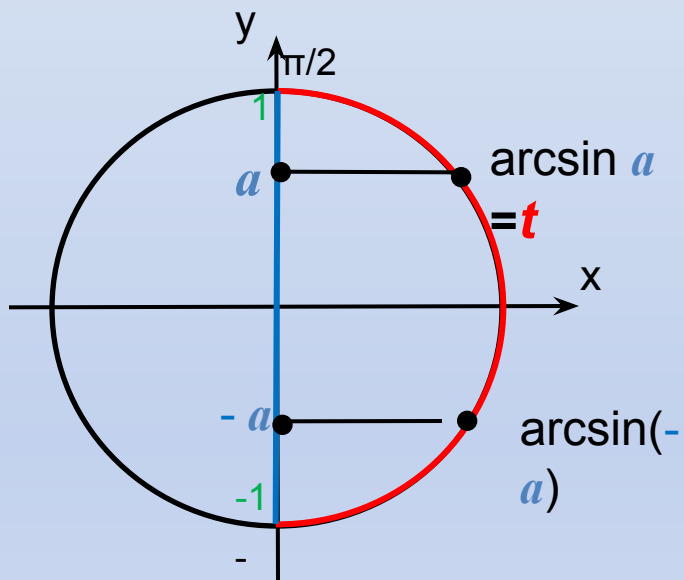
Решение простейших тригонометрических неравенств

Галиева Гульназ Муллагалиевна , учитель математики и информатики
МБОУ «Изминская средняя общеобразовательная школа
Сабинского муниципального района Республики Татарстан»

Повторим значения синуса косинуса



Арксинус



Арксинусом числа a называется такое число (угол) t из $[-\pi/2; \pi/2]$, что $\sin t = a$.
Причём, $|a| \leq 1$.

$$\arcsin(-a) = -\arcsin a$$

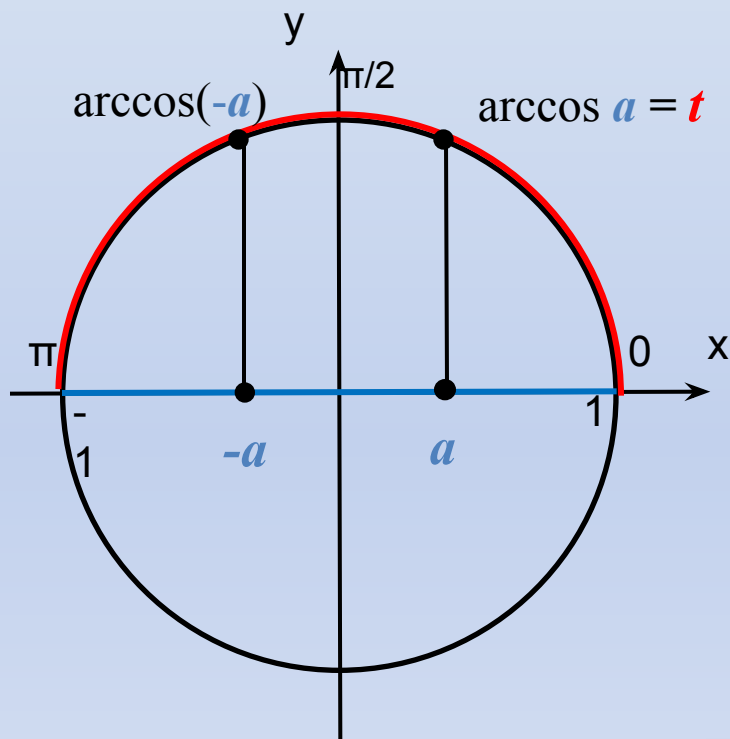
Примеры:

$$1) \arcsin \frac{1}{2} = \frac{\pi}{6}$$

$$3) \arcsin 0 = 0$$

$$2) \arcsin \left(-\frac{\sqrt{2}}{2} \right) = -\frac{\pi}{4}$$

Арккосинус



Арккосинусом числа a называется такое число (угол) t из $[0; \pi]$, что $\cos t = a$.
Причём, $|a| \leq 1$.

$$\arccos(-a) = \pi - \arccos a$$

Примеры:

$$1) \arccos(-1) = \pi$$

$$2) \arccos \frac{\sqrt{3}}{2} = \frac{\pi}{6}$$

При каких значениях x имеет смысл выражение:

1. $\arcsin(2x+1)$

$$\begin{aligned} 1) \quad & -1 \leq 2x-1 \leq 1 \\ & -2 \leq 2x \leq 0 \\ & -1 \leq x \leq 0 \\ \text{Ответ: } & [-1; 0] \end{aligned}$$

2. $\arccos(5-2x)$

$$\begin{aligned} 2) \quad & -1 \leq 5-2x \leq 1 \\ & -6 \leq -2x \leq -4 \\ & 2 \leq x \leq 3 \\ \text{Ответ: } & [2; 3] \end{aligned}$$

3. $\arccos(x^2-1)$

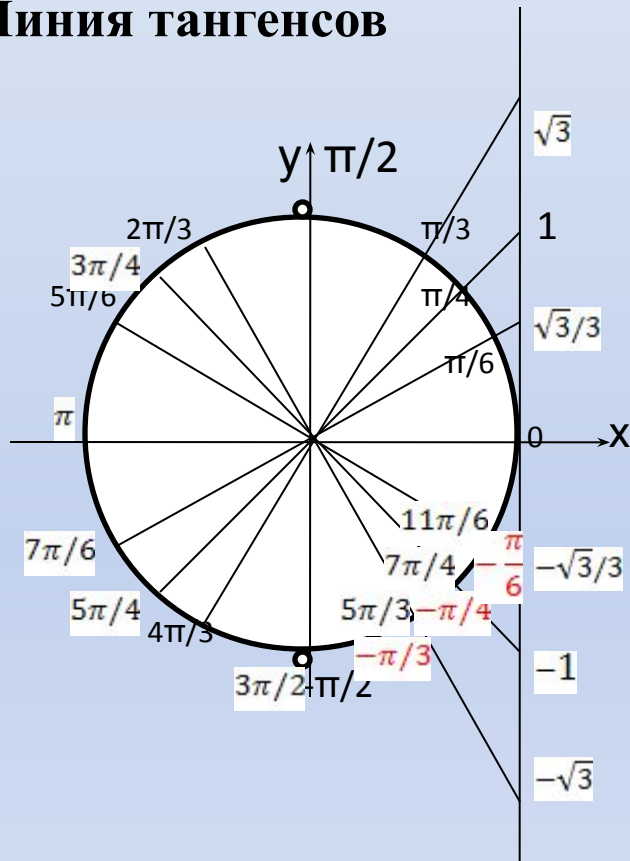
$$\begin{aligned} & -1 \leq x^2-1 \leq 1 \\ & 0 \leq x^2 \leq 2 \\ \text{Ответ: } & [-\sqrt{2}; \sqrt{2}] \end{aligned}$$

4. $\arcsin(4x^2-3x)$

$$\begin{aligned} & -1 \leq 4x^2-3x \leq 1 \\ & \left[\begin{aligned} 4x^2-3x & \geq -1 \\ 4x^2-3x & \leq 1 \end{aligned} \right. \\ & 4x^2-3x-1 \leq 0 \\ \text{Ответ: } & \left[-\frac{1}{4}; 1 \right] \end{aligned}$$

Повторим значения тангенса и котангенса

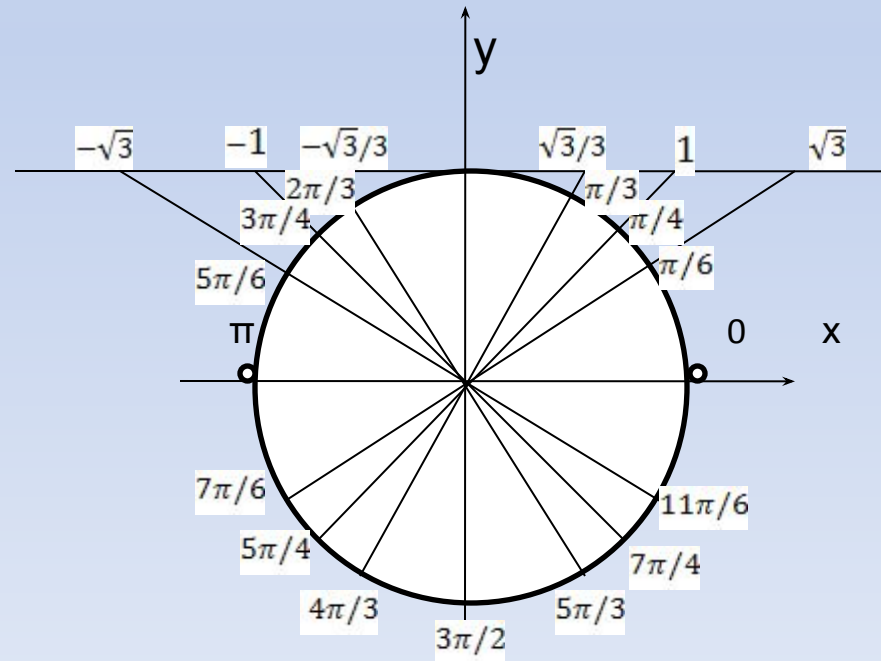
Линия тангенсов



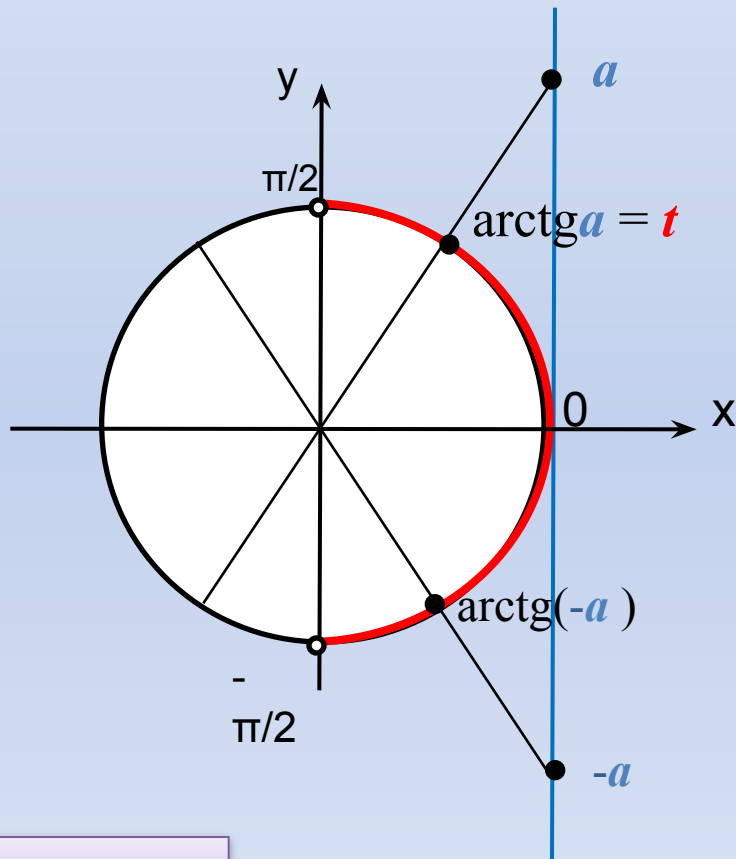
$\operatorname{tg} t \in \mathbb{R}$, но $t \neq \pi/2 + \pi k, k \in \mathbb{Z}$

$\operatorname{ctg} t \in \mathbb{R}$, но $t \neq 0 + \pi k, k \in \mathbb{Z}$

Линия котангенсов



Арктангенс



Арктангенсом числа a называется такое число (угол) t из $(-\pi/2; \pi/2)$, что $\operatorname{tg} t = a$.
Причём, $a \in \mathbb{R}$.

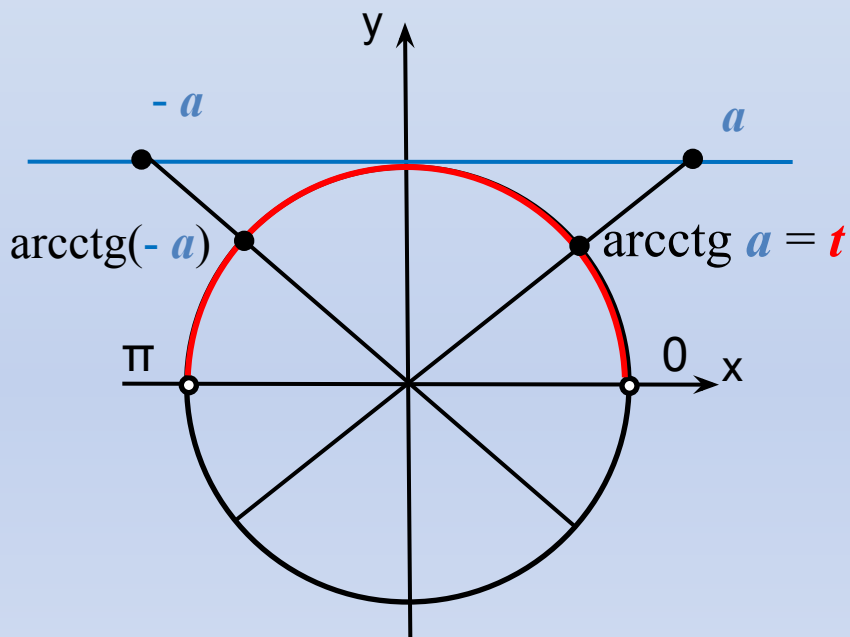
$$\operatorname{arctg}(-a) = -\operatorname{arctg} a$$

Примеры:

$$1) \operatorname{arctg} \sqrt{3}/3 = \pi/6$$

$$2) \operatorname{arctg}(-1) = -\pi/4$$

Арккотангенс



Арккотангенсом числа a называется такое число (угол) t из $(0; \pi)$, что $\text{ctg } t = a$.
Причём, $a \in \mathbb{R}$.

$$\text{arcctg}(-a) = \pi - \text{arcctg } a$$

Примеры:

$$1) \text{arcctg}(-1) =$$

$$3\pi/4$$

$$2) \text{arcctg}\sqrt{3} =$$

$$\pi/6$$

Формулы корней простых тригонометрических уравнений

1. $\cos t = a$, где $|a| \leq 1$

$$\begin{cases} t = \arccos a + 2\pi k, k \in Z \\ t = -\arccos a + 2\pi k, k \in Z \end{cases}$$

ИЛИ

$$t = \pm \arccos a + 2\pi k, k \in Z$$

Частные случаи

1) $\cos t = 0$

$$t = \pi/2 + \pi k, k \in Z$$

2) $\cos t = 1$

$$t = 0 + 2\pi k, k \in Z$$

3) $\cos t = -1$

$$t = \pi + 2\pi k, k \in Z$$

2. $\sin t = a$, где $|a| \leq 1$

$$\begin{cases} t = \arcsin a + 2\pi k, k \in Z \\ t = \pi - \arcsin a + 2\pi k, k \in Z \end{cases}$$

ИЛИ

$$t = (-1)^k \arcsin a + \pi k, k \in Z$$

Частные случаи

1) $\sin t = 0$

$$t = 0 + \pi k, k \in Z$$

2) $\sin t = 1$

$$t = \pi/2 + 2\pi k, k \in Z$$

3) $\sin t = -1$

$$t = -\pi/2 + 2\pi k, k \in Z$$

3. $\operatorname{tg} t = a$, $a \in \mathbb{R}$

$$t = \operatorname{arctg} a + \pi k, k \in Z$$

4. $\operatorname{ctg} t = a$, $a \in \mathbb{R}$

$$t = \operatorname{arcctg} a + \pi k, k \in Z$$

Примеры

:

$$1) \cos t = -1/2;$$

$$t = \pm \arccos(-1/2) + 2\pi k, k \in \mathbb{Z}$$
$$t = \pm 2\pi/3 + 2\pi k, k \in \mathbb{Z}$$

$$2) \sin t = 0;$$

Частный случай:

$$t = 0 + \pi k, k \in \mathbb{Z}$$

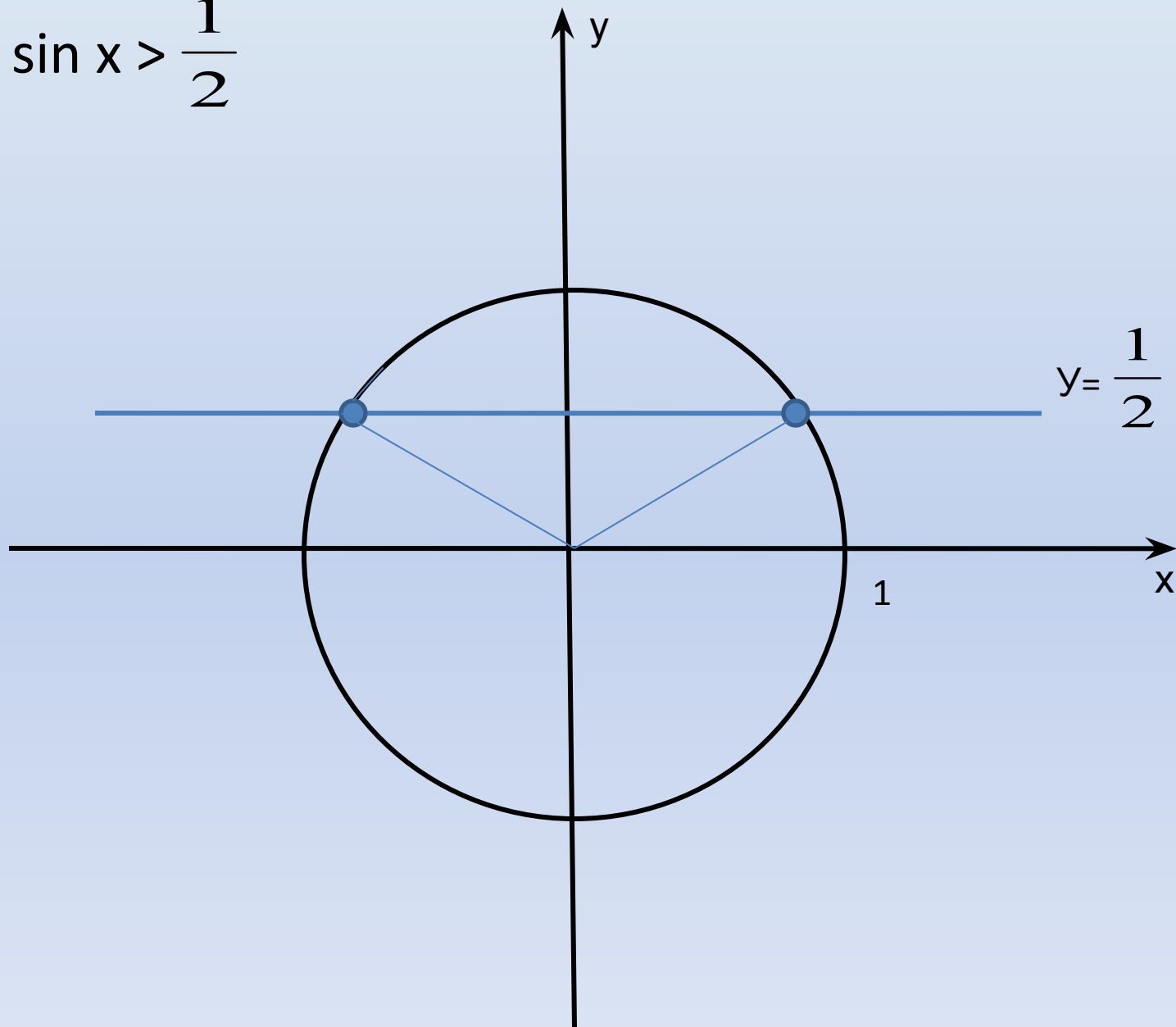
$$3) \operatorname{tg} t = 1;$$

$$t = \operatorname{arctg} 1 + \pi k, k \in \mathbb{Z}$$
$$t = \pi/4 + \pi k, k \in \mathbb{Z}.$$

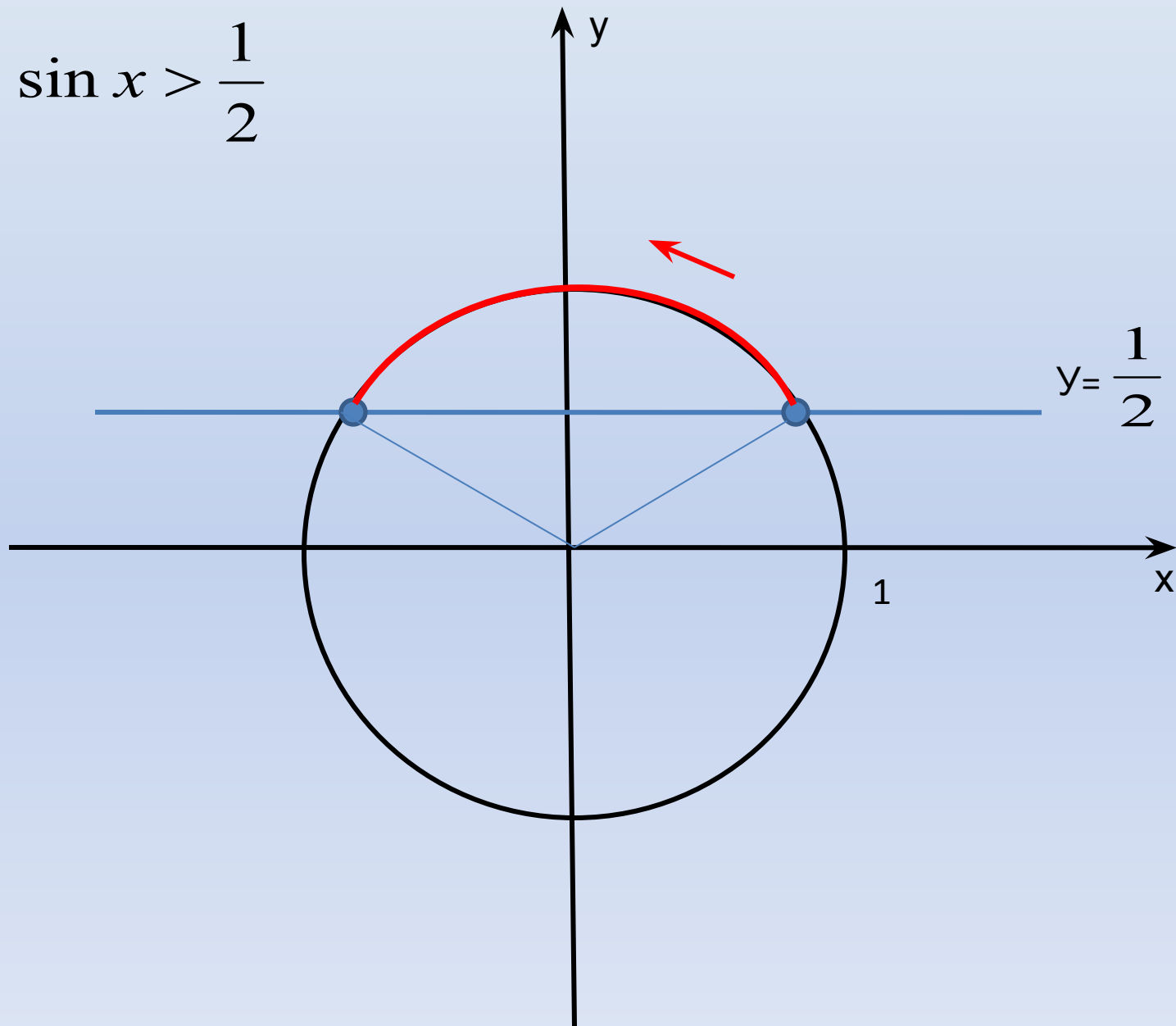
$$4) \operatorname{ctg} t = -\sqrt{3}$$

$$t = \operatorname{arcctg}(-\sqrt{3}) + \pi k, k \in \mathbb{Z}$$
$$t = 5\pi/6 + \pi k, k \in \mathbb{Z}.$$

$$\sin x > \frac{1}{2}$$



$$\sin x > \frac{1}{2}$$



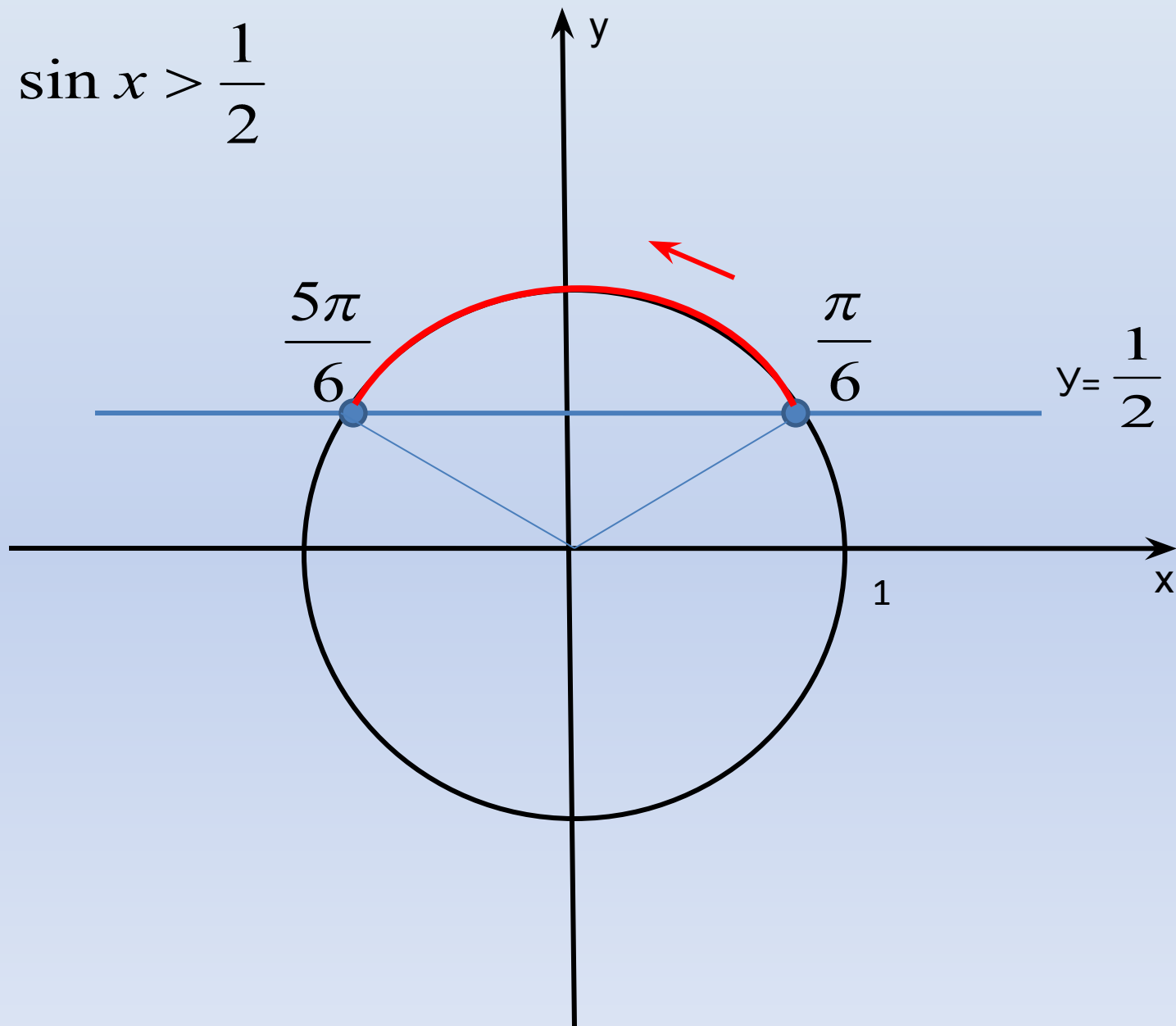
$$y = \frac{1}{2}$$

1

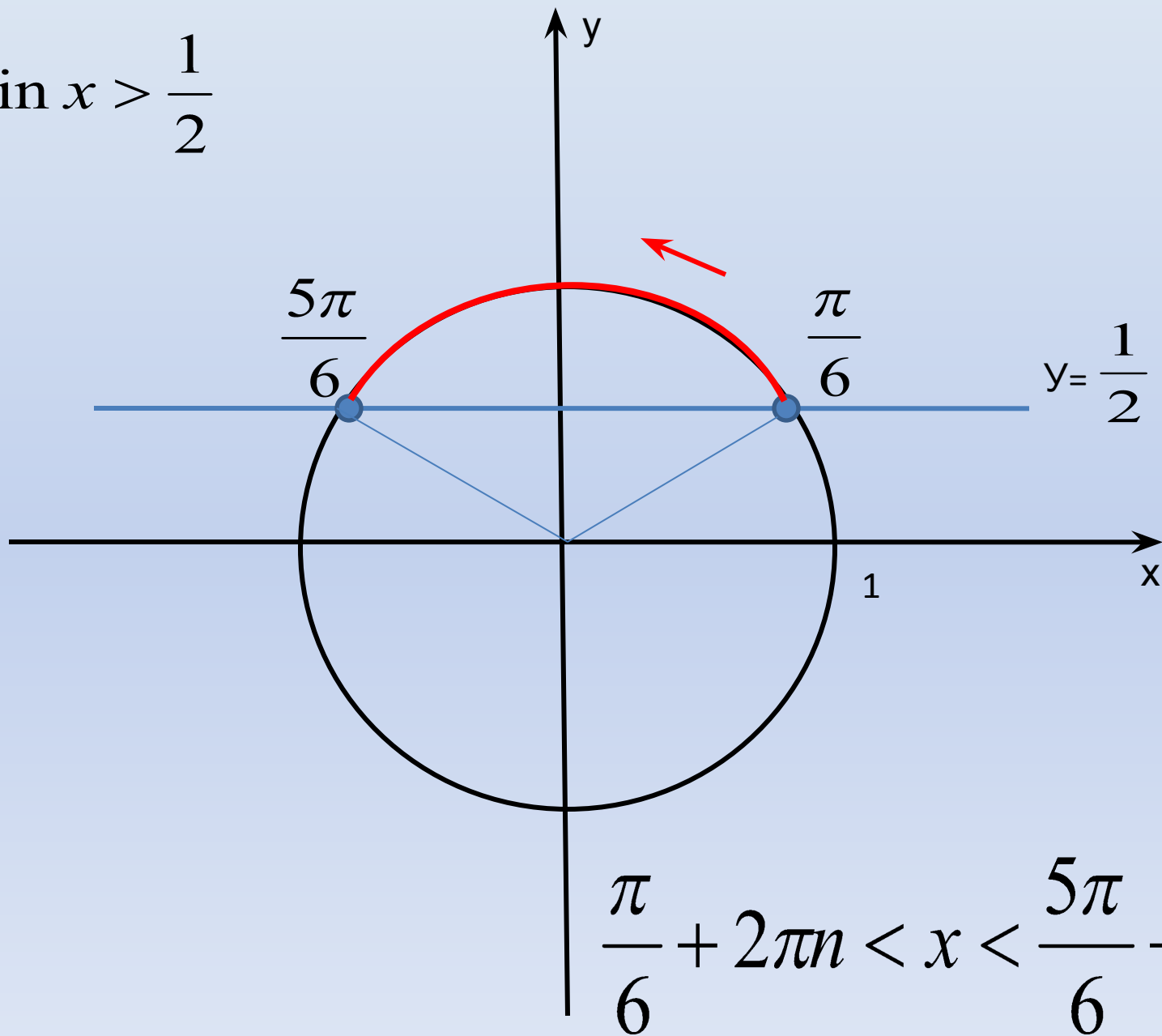
x

y

$$\sin x > \frac{1}{2}$$

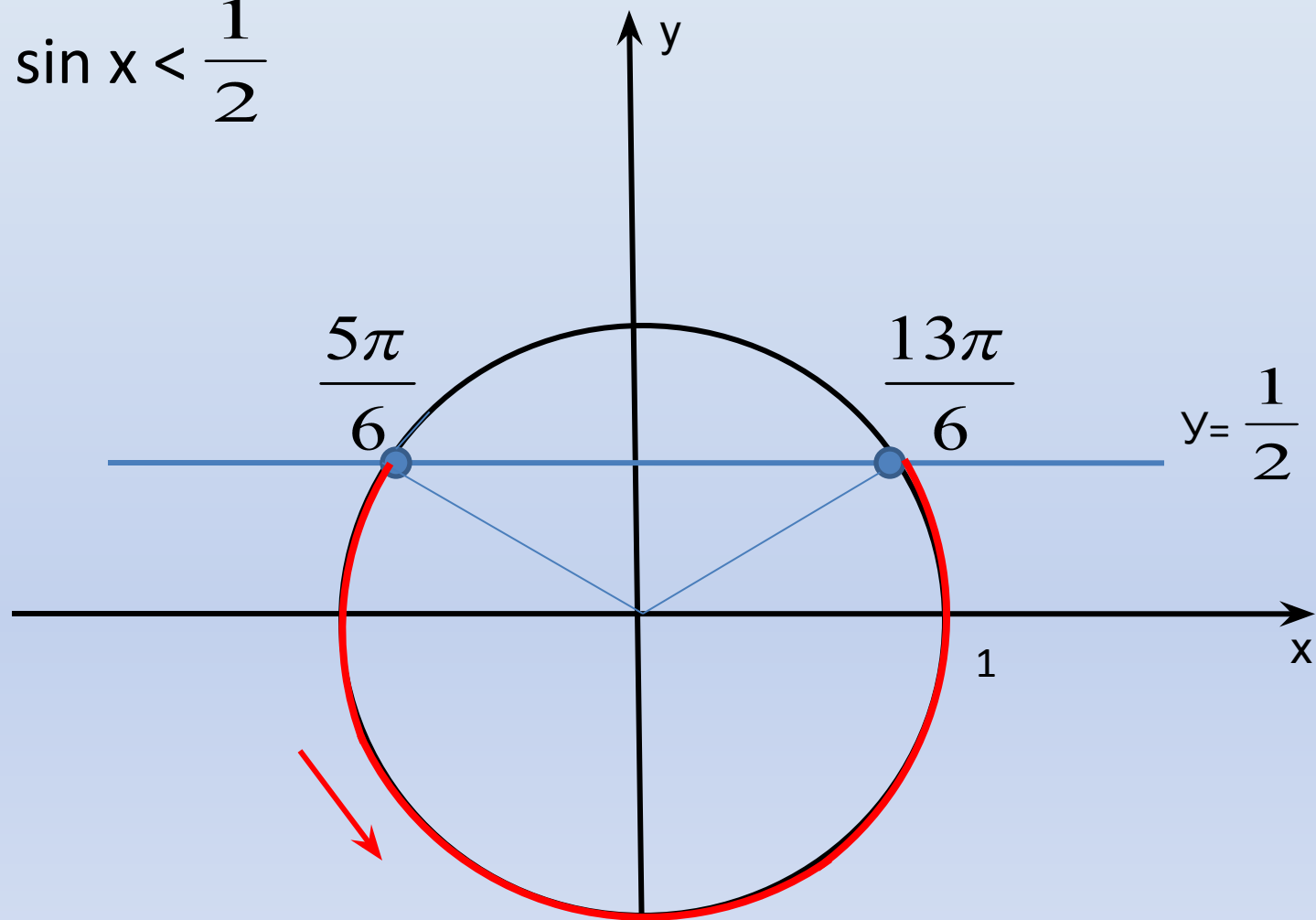


$$\sin x > \frac{1}{2}$$

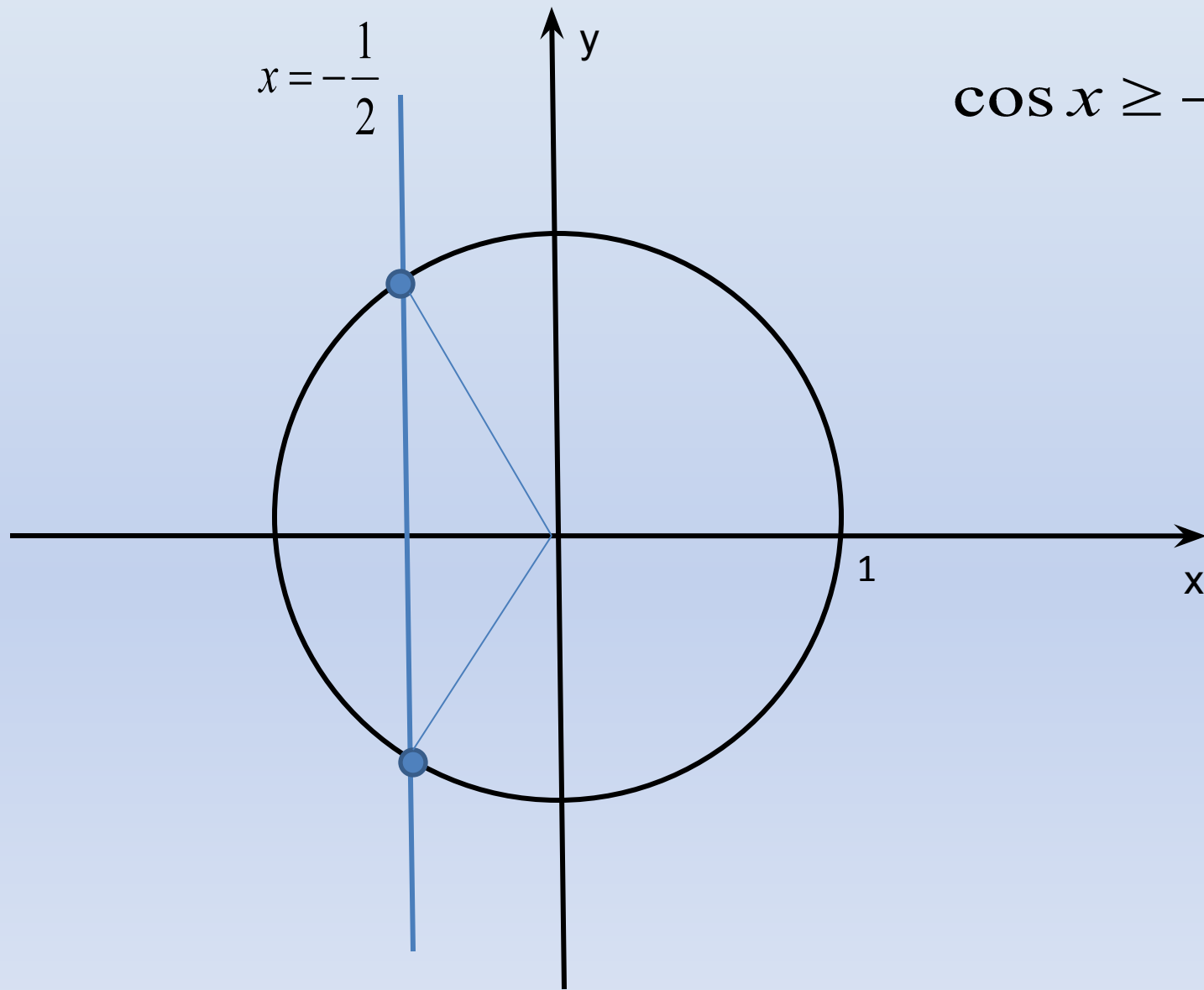


$$\frac{\pi}{6} + 2\pi n < x < \frac{5\pi}{6} + 2\pi n$$

$$\sin x < \frac{1}{2}$$



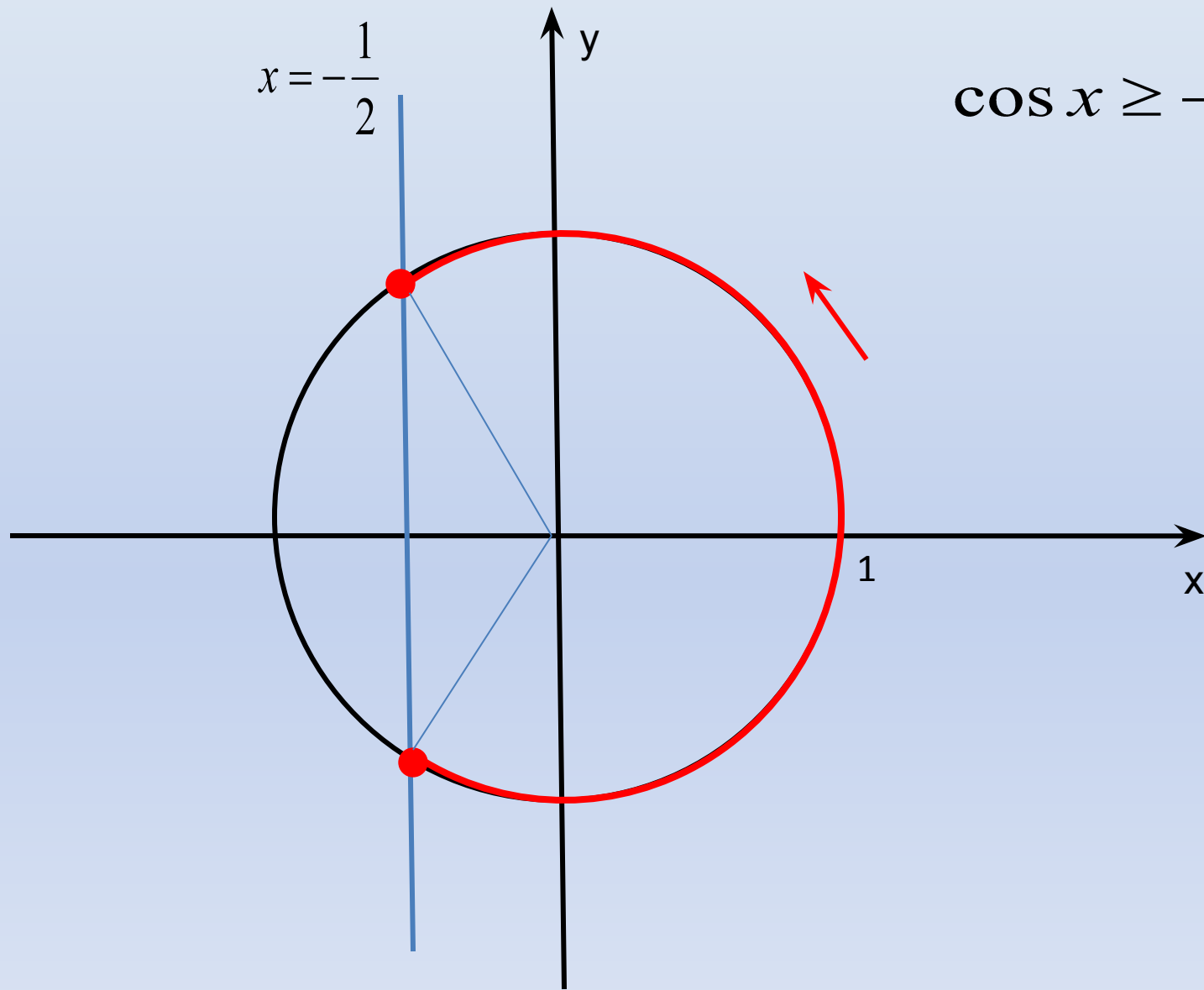
$$\frac{5\pi}{6} + 2\pi n < x < \frac{13\pi}{6} + 2\pi n$$

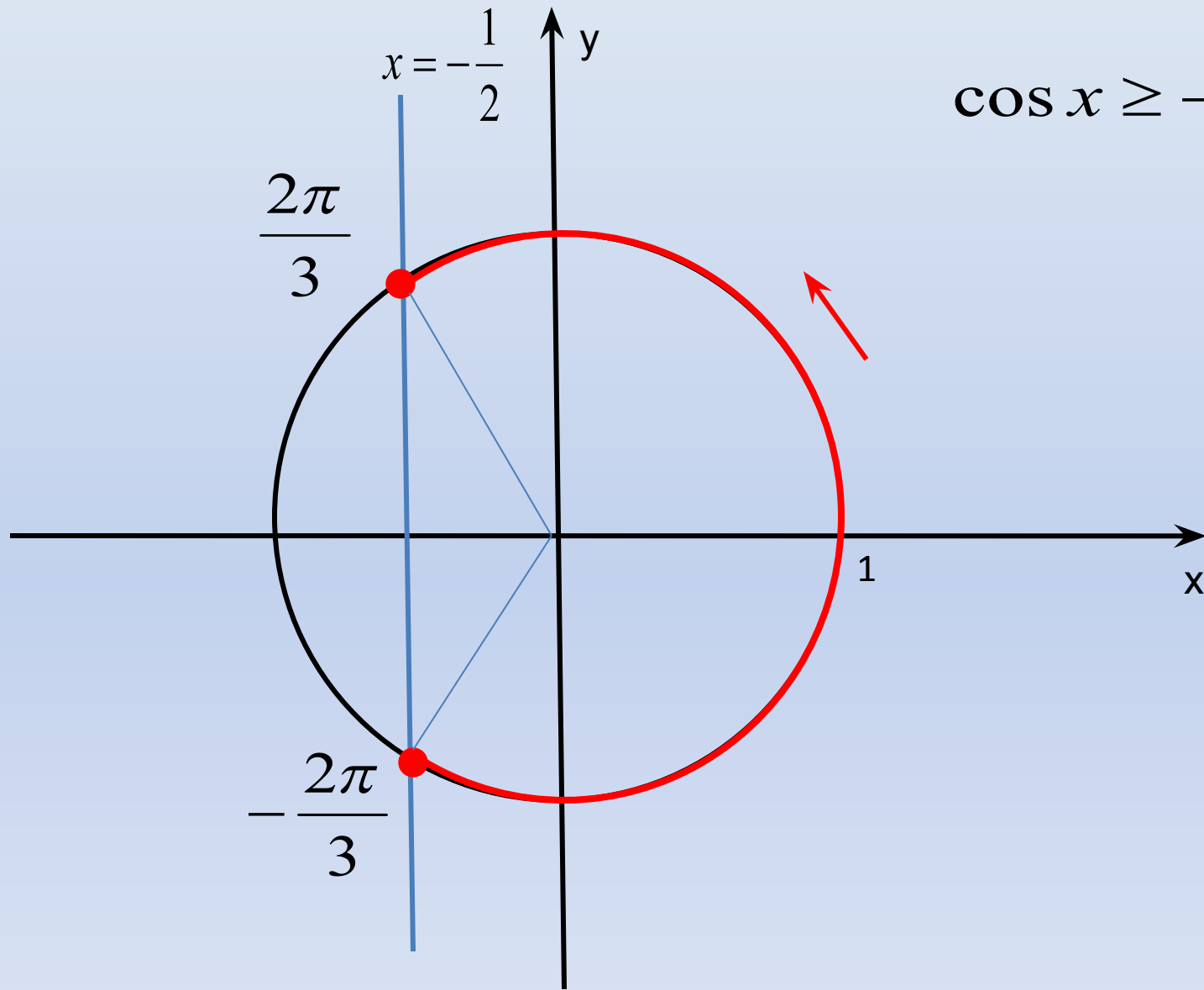


$$\cos x \geq -\frac{1}{2}$$

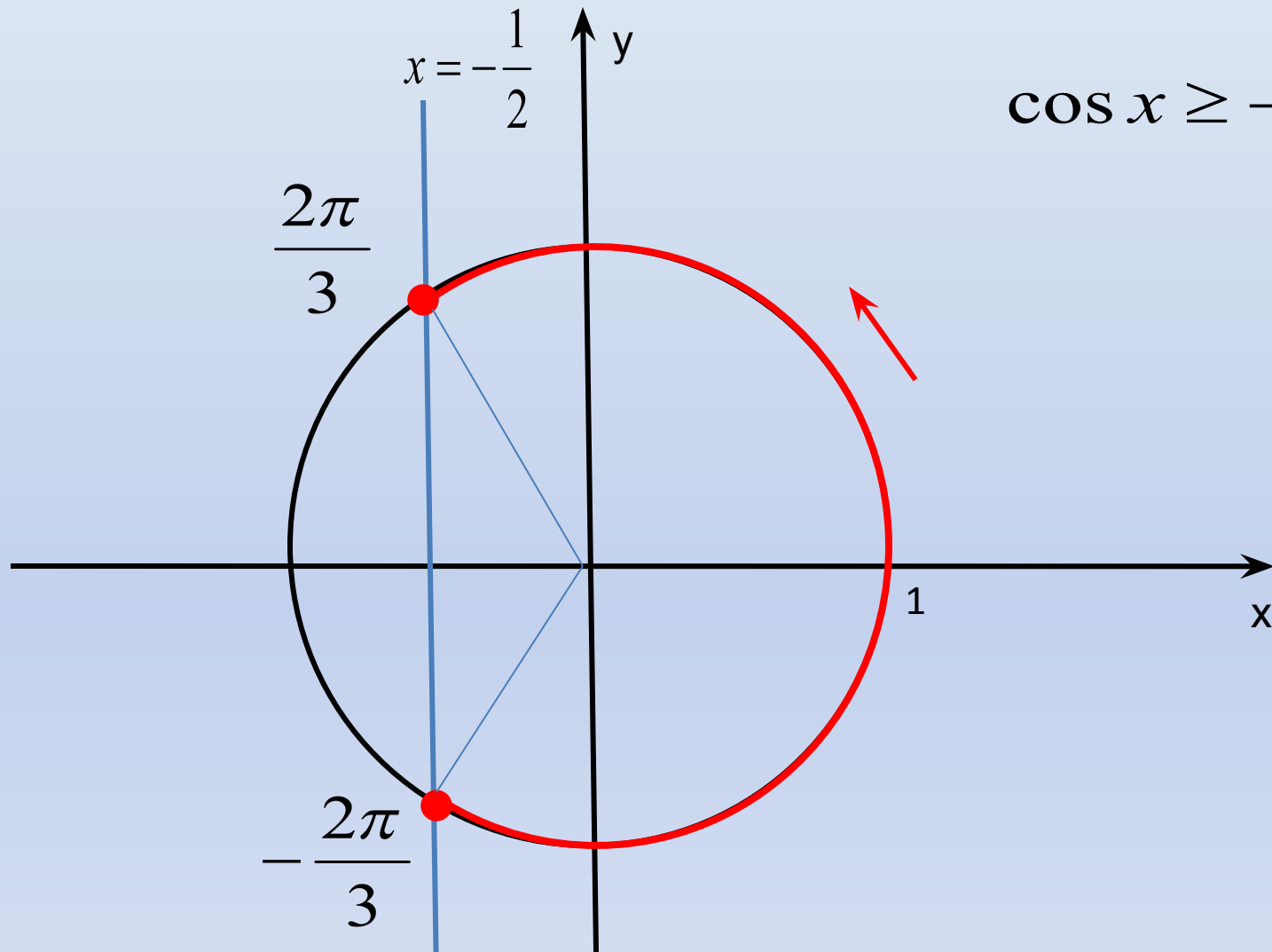
$$x = -\frac{1}{2}$$

$$\cos x \geq -\frac{1}{2}$$



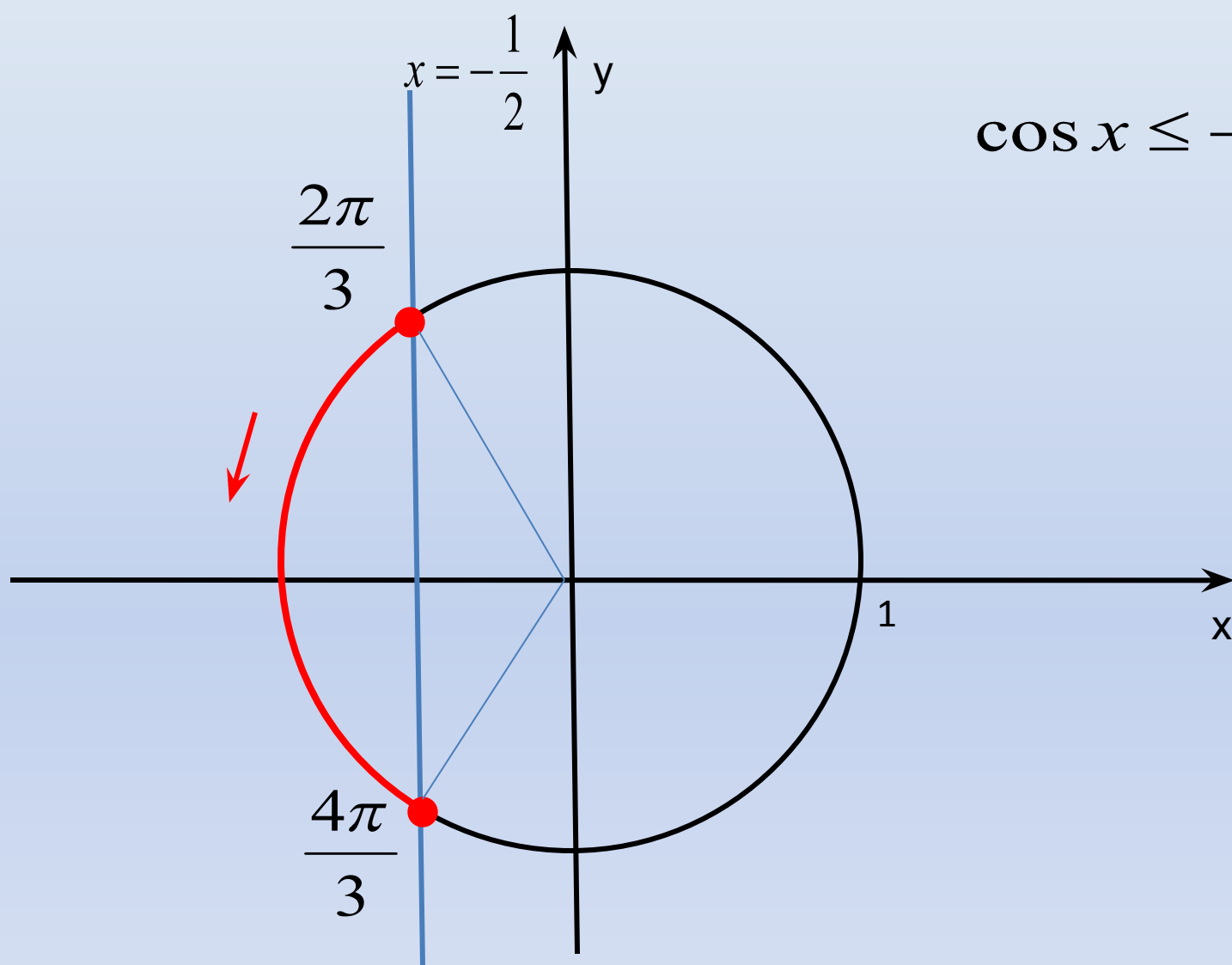


$$\cos x \geq -\frac{1}{2}$$



$$\cos x \geq -\frac{1}{2}$$

$$-\frac{2\pi}{3} + 2\pi n \leq x \leq \frac{2\pi}{3} + 2\pi n$$

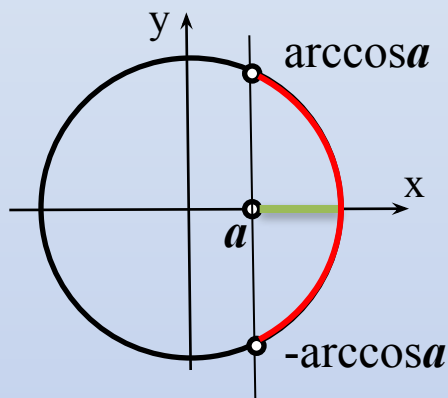


$$\cos x \leq -\frac{1}{2}$$

$$\frac{2\pi}{3} + 2\pi n \leq x \leq \frac{4\pi}{3} + 2\pi n$$

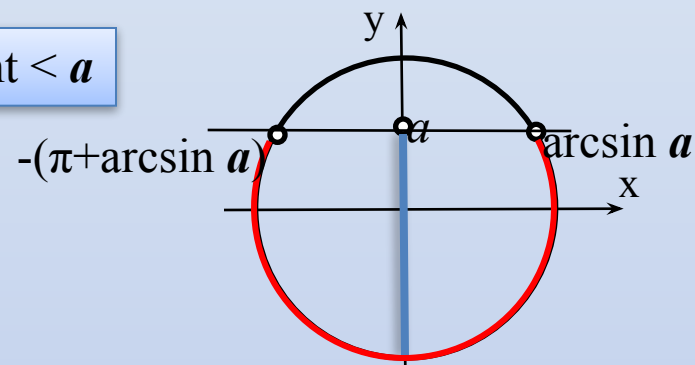
Простые тригонометрические неравенства

1) $\cos t > a$



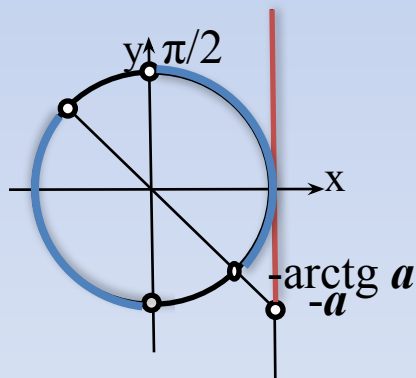
Ответ: $(-\arccos a + 2\pi k; \arccos a + 2\pi k), k \in \mathbb{Z}$

2) $\sin t < a$



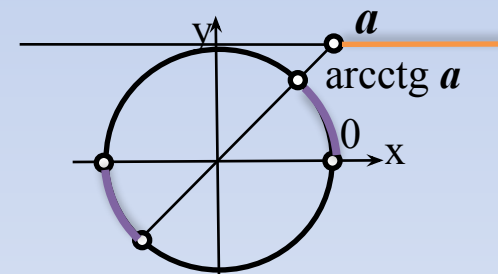
Ответ: $(-(\pi + \arcsin a) + 2\pi k; \arcsin a + 2\pi k), k \in \mathbb{Z}$

3) $\operatorname{tg} t > -a$



Ответ: $(-\arctg a + \pi k; \pi/2 + \pi k), k \in \mathbb{Z}$

4) $\operatorname{ctg} t > a$



Ответ: $(0 + \pi k; \arctg a + \pi k), k \in \mathbb{Z}$