

Электробезопасность

Лекция для специалистов организаций

Преподаватель - Карпенков Александр Васильевич

Москва 18.08.2011 г.

Основные понятия



- Электробезопасность - это система организационных и технических мероприятий и средств, обеспечивающих защиту людей от вредного и опасного воздействия электрического тока, электрической дуги электромагнитного поля и статического электричества.
- Электроустановка - это совокупность машин, аппаратов, линий и вспомогательного оборудования (вместе с сооружениями и помещениями, в которых они установлены), предназначенных для производства, преобразования, трансформации, передачи, распределения электроэнергия и преобразования ее в другой вид энергии.

Назначение ответственного лица



- Для обеспечения безопасной эксплуатации электроустановок в каждой организации приказом (или распоряжением) руководителя организации назначается ответственный за электрохозяйство организации и его заместитель из числа руководителей или специалистов организации, имеющих группу по электробезопасности не ниже IV (четвертой) в электроустановках напряжением до 1000В и V (пятой) группы в электроустановках напряжением выше 1000В

ГРУППЫ ПО ЭЛЕКТРОБЕЗОПАСНОСТИ

- Группа III по электробезопасности является очень распространенной на предприятиях. Такую группу должен иметь оперативный и оперативно-ремонтный персонал, как минимальную. Во многих случаях III группа требуется и для административно-технического и ремонтного персонала. При производстве работ в электроустановках группу не ниже III должен иметь допускающий, производитель работ, члены бригады, наблюдающий. При получении группы IV, сначала необходимо последовательно пройти следующие этапы: сдать экзамен на II группу, затем на III группу и только потом на IV группу по электробезопасности.

- Группа III по электробезопасности позволяет самостоятельно производить многие работы в электроустановках. Это означает, что знания работников должны быть на достаточно высоком уровне.

- II группа присваивается работникам, не имеющим специальной подготовки, после обучения в центрах подготовки персонала по программе объемом 72 часа; лица со спец. подготовкой (со средним либо высшим электротехническим или просто техническим образованием, и даже практиканты колледжей, институтов, техникумов) – т.е. знающие основы электротехники и методику оказания первой мед. помощи аттестуются в специальной комиссии.

- **Персонал неэлектротехнический** - это персонал, не обслуживающий и не эксплуатирующий энергоустановки, т.е. это не электротехнический и не электротехнологический персонал.

- Но если у этого персонала при выполнении работы может возникнуть опасность поражения электрическим током (в зоне работ/обслуживания есть электроустановки), то ему присваивается I группа по электробезопасности.

III квалификационную группу может получить работник:

- через 1 месяц после получения II группы:
с высшим электротехническим образованием
- через 2 месяца после получения II группы:
со средним электротехническим и высшим техническим образованием
со средним и средним техническим образованием
- через 3 месяца после получения II группы:
с незаконченным средним образованием
практиканты ВУЗа, техникума
- через 6 месяцев после получения II группы:
практиканты ПТУ (колледжа)



Получение IV квалификационной группы

- IV квалификационную группу может получить работник, хорошо усвоивший за это время требования правил и техники безопасности:
- Через 2 месяца после получения III группы:
С высшим электротехническим образованием
- Через 3 месяца после получения III группы:
Со средним электротехническим и высшим техническим образованием
Со средним и среднетехническим образованием
- Через 6 месяцев после получения III группы:
С незаконченным средним образованием

Деление персонала на группы по электробезопасности

| Работники организации (виды персонала) | | |
|---|-----------------------------------|---|
| Электро-технический персонал | Электро-технологический персонал | Неэлектро-технический персонал |
| Электро-монтеры, электро-слесари | Электро-сварщики, термисты и т.д. | Согласно утвержденному перечню |
| Группы по электробезопасности со II по V 1. Административно – технический 2. Оперативный 3. Оперативно – ремонтный 4. Ремонтный | | I группа по электробезопасности (IV группа – у специалиста по охране труда) |

Обязательные формы работ с персоналом

| Виды инструктажей для персонала с группой не ниже II | | | | |
|---|-----------------------------------|---------------------------------------|------------------------|----------------|
| вводный | первичный на рабочем месте | повторный на рабочем месте | внеплановый | целевой |
| Этапы допуска к самостоятельной работе после вводного и первичного на рабочем месте инструктажей | | | | |
| Обучение на рабочем месте со стажировкой (от 2 до 14 смен) | Проверка знаний комиссией | Дублирование (от 2 до 12 смен) | Допуск к работе | |

Обязательные формы работ с персоналом

Периодические проверки и дополнительная подготовка

| | | | | |
|---|--|--|---|---|
| Проверка знаний очередная 1 раз в год | Специальная подготовка – по необходимости (обучение испытаниям оборудования, работам на высоте и т.д.) | Контрольная противο-аварийная тренировка -1 раз в квартал | Контрольная противο-пожарная тренировка -1 раз в полгода | Повышение квалификации не реже 1 раза в 5 лет |
|---|--|--|---|---|

Ответственность за нарушения в работе электроустановок

Руководитель предприятия, ответственный за электрохозяйство:
за невыполнение требований Правил и должностных инструкций.

Руководители и специалисты энергетической службы:

- за нарушение в работе электроустановок по их вине;
- за несвоевременное и неудовлетворительное техническое обслуживание электроустановок;
- за невыполнение противоаварийных мероприятий.

2. Работники, обслуживающие электроустановки:

- за нарушение в работе электроустановок по их вине;
- за неправильную ликвидацию нарушений в работе электроустановок на обслуживаемом участке.

3. Работники, проводящие ремонт электроустановок:

за нарушение в работе электроустановок, из-за низкого качества ремонта.

4. Руководители, специалисты и работники электротехнологических служб:

за нарушение в эксплуатации электротехнологического оборудования.

Техническое обслуживание, ремонт, реконструкция электроустановок.

- Ответственность за проведение технического обслуживания, планово-предупредительных ремонтов, реконструкцию и модернизацию электрооборудования электроустановок - возлагается на руководителя организации.
- *Ремонт* - это комплекс операций по восстановлению исправности или работоспособности электротехнических устройств, их ресурсов или их составных частей.
- В электроустановках производят два вида ремонтов – капитальный и текущий ремонт.



Виды ремонтов

- 1. *Текущий* – это ремонт, выполняемый для обеспечения или восстановления работоспособности электротехнического устройства и состоящий заключающийся в восстановлении или в замене отдельных его частей.

- 2. *Капитальный* – это ремонт, выполняемый для восстановления исправности и полного или близкого к полному восстановлению ресурса электрооборудования с заменой или восстановлением любых его частей, включая базовые с разборкой электротехнического устройства.

- В период между ремонтами проводится *техническое обслуживание электроустройств*, которое представляет собой комплекс операций или операцию по поддержанию работоспособности и исправности устройства. Устройство при этом не разбирается.

- Техническое обслуживание электроустановок включает в себя: осмотры электрооборудования, очистка, смазка, ликвидация повреждений, подтяжка крепежных деталей, проверка уровня и температуры масла, проверка нагрева контактов, подшипников, проводов, кабелей и другие виды работ.

Планирование и подготовка ремонтов

- На все виды ремонтов основного оборудования электроустановок, ответственный за электрохозяйство составляет годовые планы (графики), которые утверждает технический руководитель, а если они влияют на объем производства, то утверждаются руководителем организации.
- Периодичность и продолжительность всех видов ремонтов устанавливается в соответствии с Правилами технической эксплуатации электроустановок потребителей, с отраслевыми нормами или указаниями заводов - изготовителей, либо по результатам технического диагностирования.
- До вывода основного оборудования электроустановок в капитальный ремонт, необходимо:
 - составить перечень ремонтных работ с указанием их объема;
 - составить смету и график ремонтных работ;
 - утвердить техническую документацию;
 - заготовить материалы, запасные части, инструменты, приспособления;
 - проинструктировать ремонтную бригаду.

Приемка оборудования

- Основное оборудование электроустановок, прошедшее капитальный ремонт - испытывают под нагрузкой не менее 24 часов, (если не имеется других указаний заводов – изготовителей).
- Эти работы принимает комиссия по акту.
- О ремонте остального электрооборудования делается запись в паспорте оборудования или в специальном ремонтном журнале.
- Если у электрооборудования истек срок службы, то его подвергают техническому освидетельствованию. Проводит освидетельствование комиссия, возглавляемая техническим руководителем или специализированная организация. Комиссия определяет состояние оборудования, срок дальнейшей работы и условия эксплуатации.
- Результаты работы комиссии отражаются в акте и технических паспортах с указанием следующего срока технического освидетельствования.



Документация Проектно – техническая документация.

- 1. Генеральный план.
- 2. Проект.
- 3. Тех. паспорта электрооборудования
- 4. Акты приемки скрытых работ, испытаний и наладки, приемки электроустановок в эксплуатацию.
- 5. Акты разграничения сетей по балансовой принадлежности и эксплуатационной ответственности между энергоснабжающей организацией и Потребителем.
- 6. Исполнительные рабочие схемы. Сертификаты на оборудование и материалы.

Документация в структурных подразделениях

- 1. Журналы учета электрооборудования
- 2. Чертежи электрооборудования
- 3. Чертежи кабельных трасс и заземляющих устройств.
- 4. Общие схемы электроснабжения.
- 5. Акты по разграничению по балансовой и эксплуатационной ответственности между структурными подразделениями.
- 6. Комплект инструкций: по эксплуатации, должностные, по охране труда.
- 7. Списки работников: имеющих право оперативных переключений, ведение оперативных переговоров, единоличного осмотра электроустановок, ответственных за производство работ в электроустановках, допущенных к проверке подземных сооружений на загазованность.
- 8. Перечень газоопасных подземных сооружений.
- 9. Перечень специальных работ в электроустановках.
- 10. Перечень работ, выполняемых в порядке текущей эксплуатации электроустановок.
- 11. Перечень сложных переключений.
- 12. Список должностей и профессий, требующих отнесения персонала к группе I по электробезопасности.

Этот перечень пересматривается раз в 3 года и утверждается техническим руководителем организации.

Документация оперативного персонала

| | | |
|------------------------|-----------------------|--|
| 1. Оперативный журнал. | 2. Оперативные схемы. | 3. Перечень работ, выполняемых в порядке текущей эксплуатации. |
|------------------------|-----------------------|--|

Журналы (нумерация сквозная):

4. дефектов и неполадок на электрооборудовании;
5. учета работ по нарядам и распоряжениям;
6. выдачи и возврата ключей от электроустановок;
7. учета расхода электроэнергии;
8. учета электрооборудования;
9. инструктажа на рабочем месте;
10. по учету противоаварийных и противопожарных тренировок;
11. релейной защиты, автоматики и телемеханики;
12. учета и содержания средств защиты в электроустановках;
13. учета проверки знаний норм и правил работы в электроустановках;
14. учета присвоения группы I по электробезопасности.

Документация оперативного персонала

Инструкции:

15. по пожарной безопасности;
16. по охране труда;
17. должностные, по каждому рабочему месту;
18. при эксплуатации электроустановок;
19. по предотвращению и ликвидации аварии электроустановок;
20. по выполнению переключений без распоряжения;
21. по учету электроэнергии и ее экономии.

Списки:

22. имеющих право: выполнять оперативные переключения, вести оперативные переговоры;
23. имеющих право единоличного осмотра;
24. ответственных за производство работ в электроустановках;
25. подлежащих проверке знаний на право специальных работ в электроустановках;
26. допущенных к проверке подземных сооружений на загазованность.

Оперативную документацию должен просматривать не реже 1 раза в месяц вышестоящий оперативный или административно-технический персонал.

Периодические работы/обучение

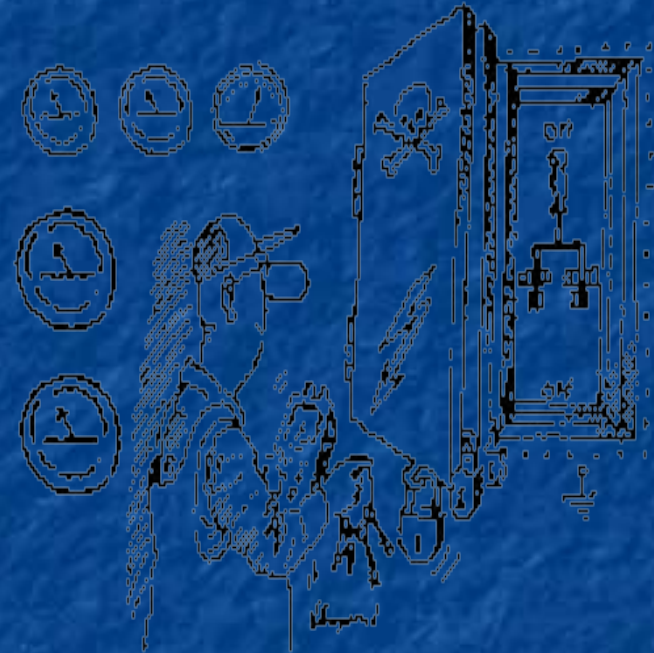


- 1 раз в сутки
- осмотр РУ (с постоянным дежурным персоналом);
- осмотр аккумуляторных батарей (дежурный персонал);
- осмотр главных понижающих подстанций (с постоянным дежурным персоналом);
- осмотр конденсаторной установки.
- 2 раза в месяц
- осмотр аккумуляторных батарей (специально выделенный работник).

Периодические работы/обучение

1 раз в месяц

- осмотр РУ (без постоянного дежурного персонала);
- осмотр аккумуляторных батарей (ответственный за электрохозяйство);
- просмотр оперативной документации (вышестоящим оперативным или административным персоналом);
- проверка прочности и герметичности паяльных ламп;
- осмотр трансформаторов на трансформаторных пунктах;
- осмотр понижающих трансформаторов (с постоянным и без постоянного дежурного персонала);
- осмотр в темное время суток для выявления разрядов коронирования;
- осмотр конденсаторной установки (без постоянного дежурного персонала);
- спецподготовка оперативного персонала.



Периодические работы/обучение



1 раз в 3 месяца

- осмотр кабельных трасс в земле;
- проверка УЗО кнопкой «Тест»;
- наружный осмотр электрооборудования и электрического проводника во взрывоопасных зонах;
- просушить, очистить асбестовое полотно пожаротушения;
- проведение повторных инструктажей;
- контрольная противоаварийная тренировка.

1 раз в 6 месяцев

- осмотр трасс КЛ на эстакадах, в каналах, по стенам зданий;
- выборочный осмотр КЛ административно-техническим персоналом;
- осмотр РУ в трансформаторных и распределительных пунктах;
- проверка исправности аварийного освещения;
- замер сопротивления изоляции у передвижных и переносных электроустановок;
- контрольная противопожарная тренировка.

Периодические работы/обучение

- 1 раз в год
- замер сопротивления изоляции проводов, кабелей освещения в особо опасных помещениях и у наружных электроустановок на лифтах, кранах, у электроплиты;
- осмотр ВЛ по всей трассе;
- выборочный осмотр ВЛ административно-техническим персоналом;
- гидравлические испытания паяльной лампы;
- проверка срабатывания газоанализатора;
- промывка гравийной засыпки маслоприемников трансформаторов;
- проведение уравнительного заряда для аккумулятора;
- проверка знаний у электротехнического персонала, организующего и участвующего в работах электроустановок.



Периодические работы/обучение

1 раз в 2 года

- проверка соответствия электрических схем фактическим эксплуатирующим схемам (ответственным за электрохозяйство);
- контроль качества электроэнергии (ответственным за электрохозяйство);
- утверждение однолинейных схем электроустановок;
- медицинский осмотр электротехнического персонала;
- осмотр кабельных колодцев.

1 раз в 3 года

- измерение сопротивления изоляции проводов и кабелей освещения в помещениях без повышенной опасности и с повышенной опасностью;
- пересмотр перечня технической документации;
- повышение квалификации работников при работе на взрывоопасном оборудовании;
- очередная проверка знаний у административно-технического персонала, не организующего и не участвующего в работе электроустановок и у инженера по охране труда, аттестованного на право инспектирования электроустановки;
- проверка оборудования и электропроводки освещения и испытание и измерение изоляции проводов, кабелей, заземляющих устройств.



Периодические работы/обучение

1 раз в 5 лет

- капитальный ремонт деревянных опор ВЛ;
- повышение квалификации электротехнического персонала;
- верховые осмотры ВЛ (если эксплуатируются более 20 лет);
- медицинские осмотры в центре профпатологии и психиатрические обследования.

1 раз в 10 лет

- верховые осмотры ВЛ;
- капитальный ремонт ВЛ на металлических опорах

1 раз в 12 лет

- осмотр заземлителей со вскрытием грунта.



Работы в электроустановках

1. Со снятием напряжения:

электроустановки отключены коммутационными аппаратами и приняты меры против ошибочного или самопроизвольного включения.

2. Без снятия напряжения на токоведущих частях или вблизи них:

работы, выполняемые с прикосновением к токоведущим частям, находящимся под напряжением или на расстоянии от токоведущих частей менее допустимых.

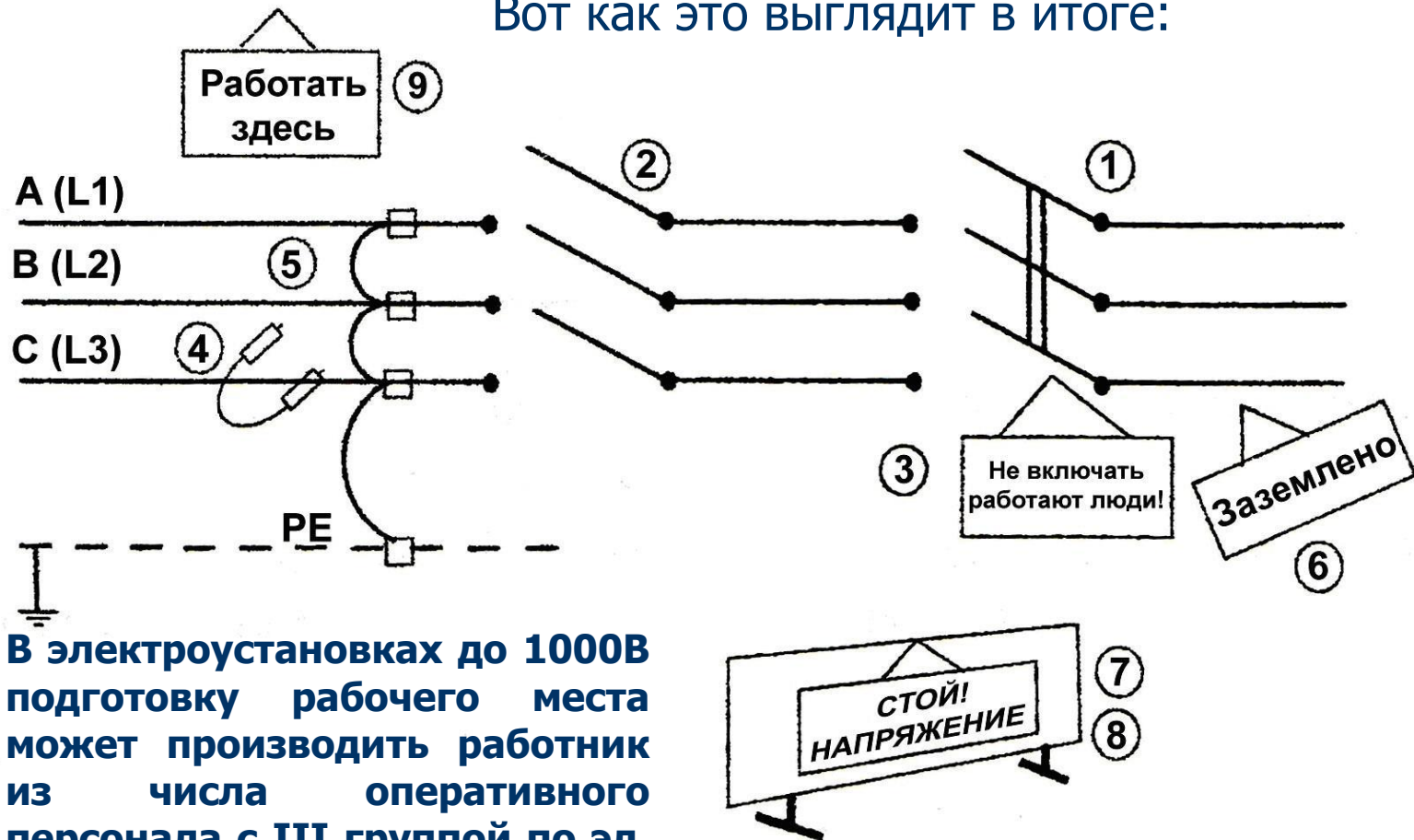
Перед выполнением этих работ проводятся технические мероприятия по подготовке рабочих мест.

Подготовка рабочего места

1. Отключить электроустановку коммутационным аппаратом.
2. Принять меры против ошибочного или самопроизвольного включения коммутационных аппаратов:
 - отсоединить кабель или провода от коммутационного аппарата;
 - снять предохранители;
 - рукоятки коммутационных аппаратов или дверцы шкафов запереть на замок;
 - закрыть кнопку управления;
 - между контактами коммутационных аппаратов установить изолирующие накладки;
 - разомкнуть цепь аппарата дистанционного управления.
3. На коммутационном аппарате вывесить запрещающие плакаты: «Не включать! Работают люди» или «Не включать! Работа на линии».
4. Проверить отсутствие напряжения на токоведущих частях указателем напряжения, предварительно проверив его исправность. Использовать контрольные лампы не допускается.
5. Установить переносное заземление или включить заземляющие ножи.
 - (Сначала крепят к заземляющему устройству, а затем, после проверки отсутствия напряжения, устанавливают на токоведущие части в местах, очищенных от краски).
6. На коммутационном аппарате вывешивается указательный плакат «Заземлено».
7. Оградить рабочее место или оставшиеся под напряжением токоведущие части (щиты, ширмы, изолирующие накладки и т.д.).
8. На ограждениях вывесить предупреждающий плакат «Стой! Напряжение».
9. На подготовленных местах для работы вывесить предписывающие плакаты «Работать здесь», «Влезать здесь».

Подготовка рабочего места

Вот как это выглядит в итоге:



В электроустановках до 1000В подготовку рабочего места может производить работник из числа оперативного персонала с III группой по эл. безопасности.

Рис. 1

Ответственные за безопасное выполнение работ в электроустановках работники:

- выдающий наряд, отдающий распоряжение,
- утверждающий перечень работ, выполняемых в порядке текущей эксплуатации;
- ответственный руководитель работ;
- допускающий;
- производитель работ;
- наблюдающий;
- члены бригады.

Ответственные назначаются распоряжением (приказом) руководителя организации.

1. Выдающий наряд, отдающий распоряжение.

- Назначается из числа административно-технического персонала:
- до 1000В – с IV группой;
- выше 1000В – с V группой.
- (При аварии из числа оперативного персонала с IV гр.).
- *Отвечает:*
- за достаточность и правильность указанных в наряде (распоряжении) мер безопасности;
- за состав бригады;
- за назначение ответственных за безопасность работ;
- за соответствие групп по электробезопасности работников выполняемой им работе;
- за целевой инструктаж.

2. Утверждающий перечень работ, выполняемых в порядке текущей эксплуатации.



- Это – руководитель организации.
- *Отвечает:*
- за наличие и перечень указанных работ, правильность оформления.

3. Ответственный руководитель работ.

Назначается из числа административно-технического персонала:

- до 1000В – с IV группой;
- выше 1000В – с V группой.
- До 1000В, как правило, не назначается. Необходимость его назначения определяет выдающий наряд.

Отвечает:

- за выполнение и достаточность всех указанных в наряде мер безопасности;
- за принимаемые им дополнительные меры безопасности;
- за целевой инструктаж;
- за организацию безопасного ведения работ.

4. Допускающий.

Назначается из числа оперативного или оперативно-ремонтного персонала:

- до 1000В – с III группой;
- выше 1000В – с IV группой.

Отвечает:

- за правильность и достаточность принятых мер безопасности и соответствие их мерам, указанных в наряде или в распоряжении;
- за правильный допуск к работе;
- за целевой инструктаж.

5. Производитель работ.

Назначается из числа электротехнического персонала

- выше 1000В – с IV группой;
- до 1000В – с III группой, а при отдельных видах работ – с IV группой (см.ниже):
- при работе в подземных сооружениях;
- при работе без снятия напряжения;
- при замене проводов на В.Л. электропередач;
- при переносе кабеля под напряжением;
- при испытании электрооборудования от передвижной испытательной установки.

Отвечает:

- за соответствие подготовленного рабочего места указанием в наряде;
- за целевой инструктаж членов бригады;
- за сохранность на рабочем месте ограждений, плакатов, заземлений;
- за безопасность проведения работ;
- за соблюдение Правил им самим и членами бригады;
- за надзор за членами бригады.



6. Наблюдающий.

Назначается из числа электротехнического персонала с III группой для надзора за бригадами, не имеющими права самостоятельно работать в электроустановках, ему запрещается выполнять какую-либо работу.

Отвечает:

- за соответствие подготовленного рабочего места указанием в наряде;
- за целевой инструктаж;
- за сохранность заземлений, ограждений, плакатов;
- за безопасность членов бригады по отношению к электроустановкам.

7. Члены бригады.

Назначаются из числа электротехнического персонала с III группой.

- На одного работника с III группой, может быть включен работник со II группой по электробезопасности, но со II группой в бригаде должно быть не более трех работников.
- В бригаду может быть включены работники из оперативного персонала с разрешения вышестоящего оперативного персонала с указанием в наряде и записью в оперативном журнале.

Отвечают:

- За выполнение требования Правил, инструкций, указаний.

Совмещение обязанностей ответственных работников

Допускается одному ответственному работнику совмещать обязанности двух из числа:

| | |
|---|--|
| <i>Выдающему наряд; отдающему распоряжение:</i> | <ul style="list-style-type: none">- ответственного руководителя работ;- производителя работ;- допускающего (если нет местного оперативного персонала). |
| <i>Ответственному руководителю работ:</i> | <ul style="list-style-type: none">- производителя работ;- допускающего (если нет местного оперативного персонала). |
| <i>Производителю работ:</i> | <p>допускающего:</p> <ul style="list-style-type: none">■ из оперативно-ремонтного персонала;■ из персонала, обслуживающего устройства релейной защиты, электроавтоматики и т.д. с IV группой. |
| <i>Допускающему:</i> | члена бригады. |

Оформление работ

- Все работы в электроустановках выполняются по:

- Наряду-допуску, распоряжению, либо они имеют статус работ, выполняемых в порядке текущей эксплуатации

- 1. НАРЯД – ДОПУСК - это задание на производство работ в электроустановках, оформленное на специальном бланке установленной формы и определяющее содержание, место, время работы, условия безопасного проведения, состав бригады и работников, ответственных за безопасное выполнение работы (оформляется в Журнале учета работ по нарядам, распоряжениям и записью в оперативном журнале).

- 2. РАСПОРЯЖЕНИЕ - это задание на производство работ в электроустановках, определяющее ее содержание, место, время работы, меры безопасности и работников, которым поручено ее выполнение, с указанием группы по электробезопасности (оформляется в Журнале учета работ по нарядам, распоряжениям и записью в оперативном журнале).

- 3. РАБОТЫ, ВЫПОЛНЯЕМЫЕ В ПОРЯДКЕ ТЕКУЩЕЙ ЭКСПЛУАТАЦИИ - это небольшие по объему (не более одной смены) ремонтные и другие работы по техническому обслуживанию, выполняемые в электроустановках напряжением до 1000В оперативным, оперативно-ремонтным персоналом на закрепленном оборудовании в соответствии с утвержденным руководителем организации перечнем (с записью в оперативном журнале).

Работы, выполняемые в порядке текущей эксплуатации

- ремонт осветительной электропроводки и арматуры, замена ламп, чистка светильников, расположенных на высоте не более 2,5 метров;
 - замена предохранителей;
 - ремонт электрических аппаратов, пусковой и коммуникационной аппаратуры, при условии установки ее вне щитов;
 - ремонт отдельных электроприемников (электродвигателей, электрокалориферов, насосов, вентиляторов и т.д.);
 - ремонт блоков управлений, магнитных станций;
 - уход за щеточным аппаратом электромашин;
 - снятие и установка электросчетчиков и других приборов;
 - отсоединение и присоединение кабелей, проводов к электродвигателям и другим электроустановкам;
 - работы в электроустановках с односторонним питанием.
- Перечень может быть дополнен решением руководителя организации. В перечне должно быть указано, какие работы могут выполняться единолично.

Работы, выполняемые по наряду-допуску

- работы на сборных шинах Р.У. и на присоединениях по которым может быть подано напряжение
- техническое обслуживание светильников с тележки мостового крана
- работы на электродвигателях, установленных на выведенных в ремонт агрегатов, технологических линий
- перекладка кабеля под напряжением
- работы в подземных кабельных сооружениях
- работы по замене проводов на воздушных линиях и на линиях уличного освещения, подвешенных на опорах линий напряжением выше 1000 В
- обслуживание сетей уличного освещения, если не используется телескопическая вышка с изолирующим звеном
- работа на ВЛИ (провода с изолирующим покрытием) под напряжением 380 В
- испытание электрооборудования с использованием передвижной испытательной установки
- чистка изоляции без снятия напряжения
- работы в устройствах тепловой автоматики и измерений, если требуются изменения технологической схемы или режима работы оборудования
- работы с применением грузоподъемных машин и механизмов в действующих электроустановках
- пайка пластин аккумуляторов в аккумуляторном помещении

Работы, выполняемые в электроустановках до 1000В по распоряжению



- могут выполняться любые работы, кроме тех, которые включены в перечень работ, которые выполняются по наряду.

Организационные мероприятия, обеспечивающие работы в электроустановках:



- оформление работ нарядом, распоряжением или перечнем работ, выполняемых в порядке текущей эксплуатации;
- допуск к работе;
- надзор при проведении работ;
- оформление перерыва в работе, перевода на другое рабочее место, окончания работы.

Выдача, оформление наряда – допуска.

- Наряд выписывается в двух экземплярах, а при передаче наряда по телефону, радио - в трех экземплярах. Наряд выдается на срок не более 15 календарных дней, и его может продлить один раз на срок не более 15 календарных дней работник, выдавший наряд.
- Наряд оформляют на одного производителя работ или наблюдающего с бригадой. Бригада должна быть не менее, чем из двух человек, включая производителя работ. Наряд должен быть выдан новый, если для выполнения работ:
 1. не хватило 30 календарных дней;
 2. при замене руководителя работ;
 3. при замене производителя работ (наблюдающего);
 4. при изменении условий работы и изменении состава бригады более чем наполовину.
- Учет нарядов ведется в журнале учета работ по нарядам или распоряжениям, и также делается запись в оперативном журнале.
- Наряды, работы по которым закончены, хранят в течение 30 суток. Если при выполнении работ произошла авария или несчастный случай, то хранят в архиве организации вместе с материалами расследования (45 лет).

Организация работ по распоряжению

- Распоряжение имеет разовый характер, и срок его действия определяется продолжительностью рабочего дня исполнителей.
- Распоряжение оформляется в журнале учета работ по нарядам и распоряжениям с записью в оперативном журнале.
- Распоряжение должно оформляться заново:
 1. если необходимо продолжить работу на следующий день;
 2. при изменении состава бригады;
 3. при изменении условий работы.
- По распоряжению отдельные виды работ в электроустановках могут выполняться единолично:
 1. работник с III группой и с правом быть производителем работ единолично может выполнять работы во всех помещениях, кроме особо опасных помещений и в особо неблагоприятных условиях;
 2. единолично производит уборку помещений в закрытых распределительных устройствах работник со II группой, а в открытых Р.У. работник с III группой. В помещениях с отдельными стоящими распределительными устройствами (щитами) уборку может производить работник с I группой;
 3. единолично на В.Л. производит работы специалист со II группой:
 - осмотр В.Л. с оценкой состояния опор;
 - восстановление постоянных обозначений на опорах;
 - очистка площадок вокруг опор;
 - окраску бандажей на опорах.

Работы, выполняемые в порядке текущей эксплуатации

- Это небольшие по объему работы, выполняемые в течение смены оперативным или оперативно - ремонтным персоналом, на закрепленном оборудовании.
- Это работы, постоянно разрешенные, на которые не требуется дополнительных указаний, распоряжений, целевого инструктажа.
- Подготовка рабочего места осуществляется теми же работниками, которые выполняют эту работу. В перечне должен быть указан порядок регистрации работ (оформление работы записью в оперативном журнале), а также при оформлении перечня работ следует учитывать и указывать:
 - условия обеспечения безопасности;
 - возможность единоличного выполнения работы;
 - квалификацию персонала;
 - виды работ, разрешенные к выполнению бригадой.
- Перечень разрабатывает и подписывает ответственный за электрохозяйство или технический руководитель и утверждает руководитель организации.

Виды нейтралей сети

- *Нейтраль* – это общая точка соединенных в звезду обмоток (элементов) электрооборудования (силового трансформатора).
- *Глухозаземленная нейтраль* – это нейтраль трансформатора или генератора в сети трехфазного тока, вывод источника однофазного тока, средняя точка в 2-х проводных сетях постоянного тока, присоединенная к заземляющему устройству непосредственно.
- *Изолированная нейтраль* – это нейтраль трансформатора, генератора, не присоединенная к заземляющему устройству или присоединенная к нему через большое сопротивление приборов сигнализации, измерения, защиты и других аналогичных случаях.
- *Проводящая часть* – это часть, которая может проводить электрический ток.
- *Токоведущая часть* – это проводящая часть электроустановки, находящаяся в процессе работы под напряжением, в том числе нулевой рабочий проводник (N) (но не PEN).
- *Открытая проводящая часть* – это доступная для прикосновения проводящая часть электроустановки, нормально не находящаяся под напряжением, но может оказаться под напряжением при повреждении основной изоляции.
- *Сторонняя проводящая часть* – проводящая часть, не являющаяся частью электроустановки (металлоконструкция здания, водопроводные трубы и т.д.).

Заземлители

- *Заземлитель* – проводящая часть или совокупность соединенных между собой проводящих частей, находящихся в электрическом контакте с землей непосредственно или через промежуточную проводящую среду.
- *Естественный заземлитель* - это сторонняя проводная часть, находящаяся в электрическом контакте с землей и используемая для цепей заземления.
- *Искусственный заземлитель* - заземлитель, специально выполняемый для целей заземления.
- *Заземляющий проводник* – проводник, соединяющий заземляемую часть (точку) с заземлением.
- *Заземляющее устройство* – совокупность заземлителя и заземляющих проводников.
- *Заземление* – преднамеренное электрическое соединение какой-либо точки сети, электроустановки или оборудования с заземляющим устройством, т.е. с землей.
- *Защитное зануление* – это преднамеренное электросоединение открытых проводящих частей с глухозаземленной нейтралью.
- *Защитное заземление* – заземление, выполненное в целях электробезопасности.
- *Рабочее заземление* – выполняется для обеспечения работы электроустановки.

Защитные проводники

- *Защитный проводник (PE) – проводник, предназначенный для целей электробезопасности и может быть:*
- *заземляющий – для защитного заземления;*
- *нулевой – для присоединения открытых проводящих частей эл. установок к глухозаземленной нейтрали источника питания;*
- *уравнивания потенциала – для защитного уравнивания потенциала.*
- *Нулевой рабочий (нейтральный) проводник N – для питания электроприемников и соединений с глухозаземленной нейтралью генератора или трансформатора в трехфазных сетях, с глухозаземленным выводом источника однофазного тока, с глухозаземленной точкой источника в сетях постоянного тока М.*
- *Совмещенный нулевой защитный и нулевой рабочий проводник (PEN) – проводник, совмещающий функции нулевого защитного и нулевого рабочего проводника.*
- *Защитное автоматическое отключение питания – автоматическое размыкание цепи одного или нескольких фазных проводников (если требуется, то и нулевого рабочего провода), выполняемое в целях электробезопасности.*

Элементы электроснабжения

- *Электроснабжение* – обеспечение потребителей электроэнергией.
- *Система электроснабжения* – это совокупность электроустановок, предназначенных для обеспечения потребителей электроэнергией.
- *Электрическая сеть* – совокупность электроустановок, для передачи и распределения электроэнергии, состоящая из подстанций, распределительных устройств, токопроводов, воздушных и кабельных линий.
- *Приемник электроэнергии* (электроприемник) – это аппарат, агрегат и т. д., предназначенный для преобразования электроэнергии в другой вид энергии.

Система распределения электроэнергии

- Система распределения электроэнергии состоит из распределительной электросети и электроустановки зданий (распределительная сеть зданий).
 1. *Распределительная электросеть (до здания)* включает в себя:
 - источник питания (трансформаторная подстанция);
 - линии электропередач (воздушная ВЛ или кабельная КЛ)
 2. *Распределительная сеть здания:*
 - нейтраль
 - провода
 - проводящие части приемников электроэнергии

Система распределения электроэнергии

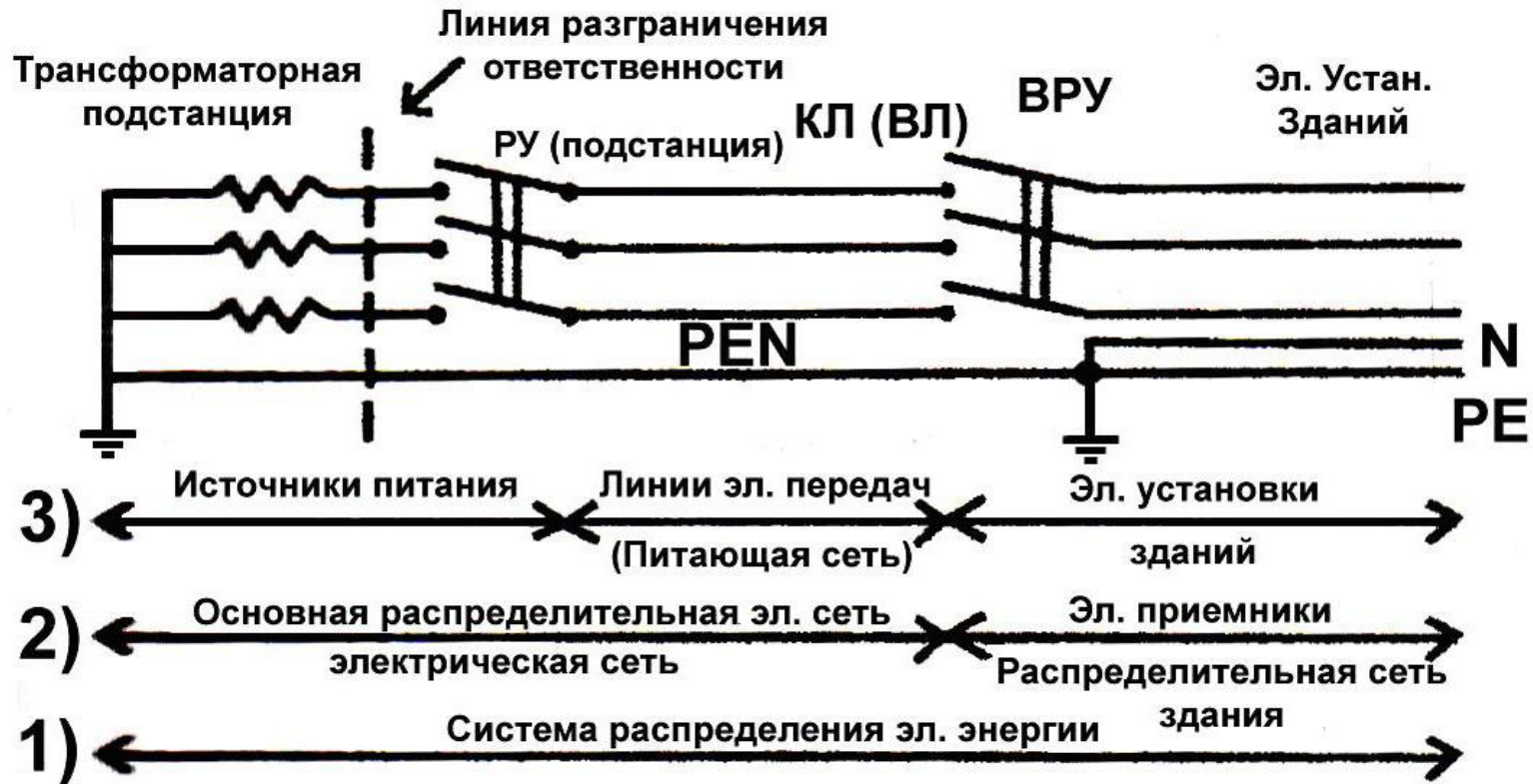


Рис. 2

Буквенные обозначения электрических сетей и систем заземления

Согласно ГОСТ Р50571, в основу которого положены стандарты Международной электротехнической комиссии (МЭК 364), вводятся буквенные обозначения электрических сетей и систем заземления.

В основе обозначений лежат первые буквы слов (во французском варианте МЭК-364):

- T (terre) (терре) – земля;
(те)
- I (isole) (изоле) – изолированный;
(и)
- N (neuter) (нёте) – нейтраль;
(эн)
- C (combine) (комбин) – совмещенный;
(це)
- S (separate) (сепарат) – отдельный;
(эс)
- PE (protection électrique) (протексьон электрекю);
(пэ-е)

Сочетание этих букв определяет систему электроснабжения и систему защиты, использующую в этой системе.

Буквенные обозначения систем электроснабжения

| | |
|---|--|
| Первая буква: состояние <i>нейтралей</i> источника питания относительно земли | T – заземление нейтрали |
| | I – изолирование нейтрали |
| Вторая буква: состояние <i>открытых проводящих частей</i> относительно земли | T – открытые проводящие части заземлены |
| | N – открытые проводящие части <i>занулены</i> (соединены с глухозаземленной нейтралью) |
| Третья буква: буквы <i>после N</i> | S – проводники N и PE совмещены в одном проводнике (PEN) |
| | S – проводники N и PE разделены |
| | S-ST – проводники PE и N совмещены в части эл. сети, а в другой части – разделены |

Обозначения систем электроснабжения

- В электроустановках приняты следующие обозначения:
- **Система IT:** нейтраль источника питания изолирована от земли или заземлена через очень большое сопротивление, а открытые проводящие части электроустановки – заземлены.
- **Система TT:** нейтраль источника питания глухо заземлена, а открытые проводящие части электроустановки заземлены (при помощи заземления устройства, электрически независимо от глухозаземления нейтрали трансформатора).
- **Система TN:** это система, в которой нейтраль источника питания глухо заземлена, а открытые проводящие части электроустановки присоединены к глухозаземленной нейтрали источника посредством нулевых защитных проводников.
- **Система TN-C:** система TN, в которой нулевой защитный (PE) и нулевой рабочий (N) – совмещены в одном проводнике на всем ее протяжении.
- **Система TN-S:** система, в которой PE и N разделены на всем ее протяжении.
- **Система TN-C-S:** в которой функции PE и N совмещены в одном проводнике в какой-то ее части, начиная от источника питания, а в другой части (обычно в сети здания) разделены.

Цветовые обозначения в электроустановках (1)

- Цветовое и цифровое обозначение проводников в соответствии с ГОСТ Р 50462 «Идентификация проводников по цветам или цифровым обозначением» и Правилами устройства электроустановок
- *Защитные проводники заземления, нулевые, уравнивания потенциалов, в т.ч. шины:*
- буквенное обозначение – РЕ;
- цветное обозначение – продольные или поперечные полосы одинаковой ширины (для шин от 15 до 100 мм) желтого и зеленого цвета.
- *Нулевой рабочий (нейтральный) проводник:*
- буквенное обозначение – N;
- цвет – голубой.
- *Совмещенные нулевые защитные и рабочие проводники:* буквенное обозначение – PEN, цвет – голубой и желто-зеленые полосы на концах линии.



Цветовые обозначения в электроустановках (2)

1. Шины переменного трехфазного тока обозначают:

- фаза А – желтым цветом (L1);
- фаза В – зеленым цветом (L2);
- фаза С – красным цветом (L3).

2. Шины переменного однофазного тока:

- шина А (начало обмотки) – желтая;
- шина В (конец обмотки) – красная.

3. Постоянный ток:

- положительная шина «+» – красным цветом;
- отрицательная шина «-» – синим цветом;
- нулевая рабочая «М» – голубого цвета.

- Цветовое обозначение может быть по всей длине шин.

- Допускается: не по всей длине, только цветовое или буквенно-цифровое обозначение, либо цветовое в сочетании с буквенно-цифровым в местах присоединения шин.

Подключение защитных проводников



СТОЙ
НАПРЯЖЕНИЕ

Совмещенный нулевой защитный и нулевой рабочий PEN разделяется на PE и N проводники в вводном устройстве.

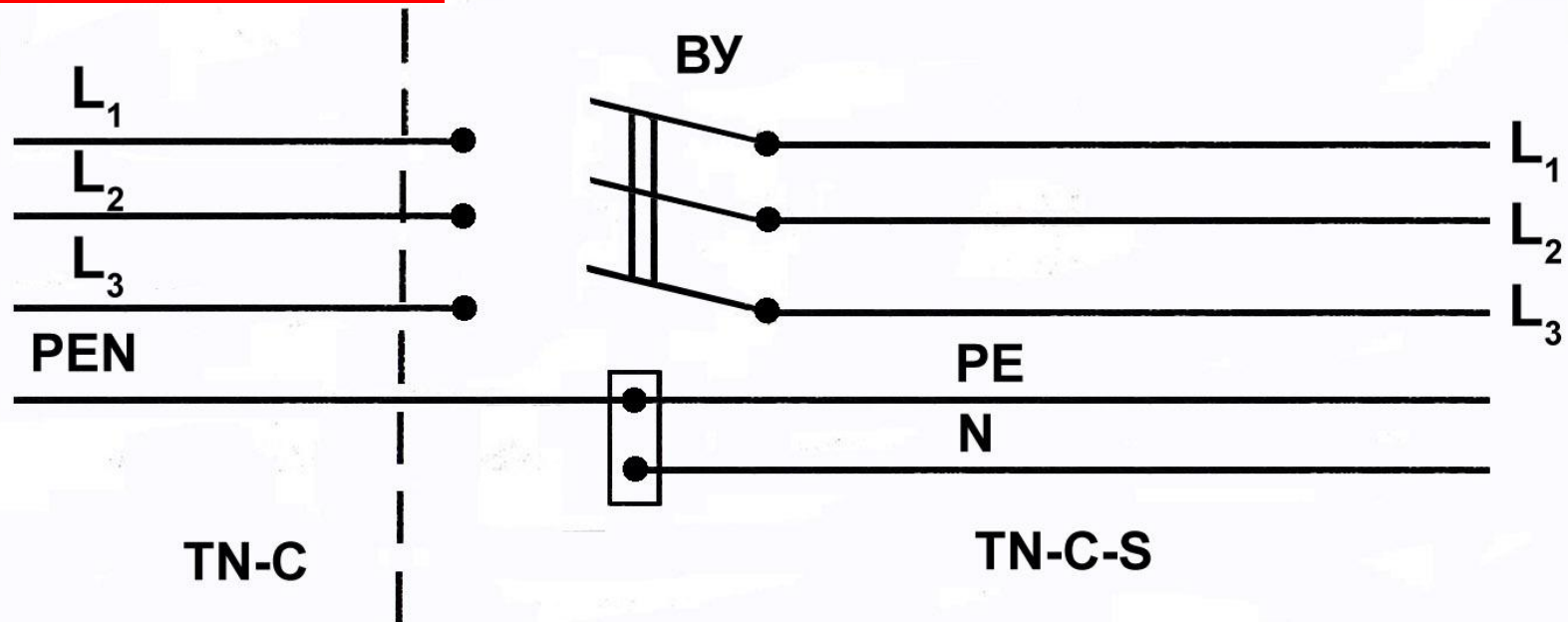


Рис. 4

Подключение защитных проводников



Нулевой рабочий и нулевой защитный проводники не допускается подключать под общий контактный зажим. Это необходимо для сохранения соединения защитного проводника с заземлением в случае разрушения (выгорания) контактного зажима

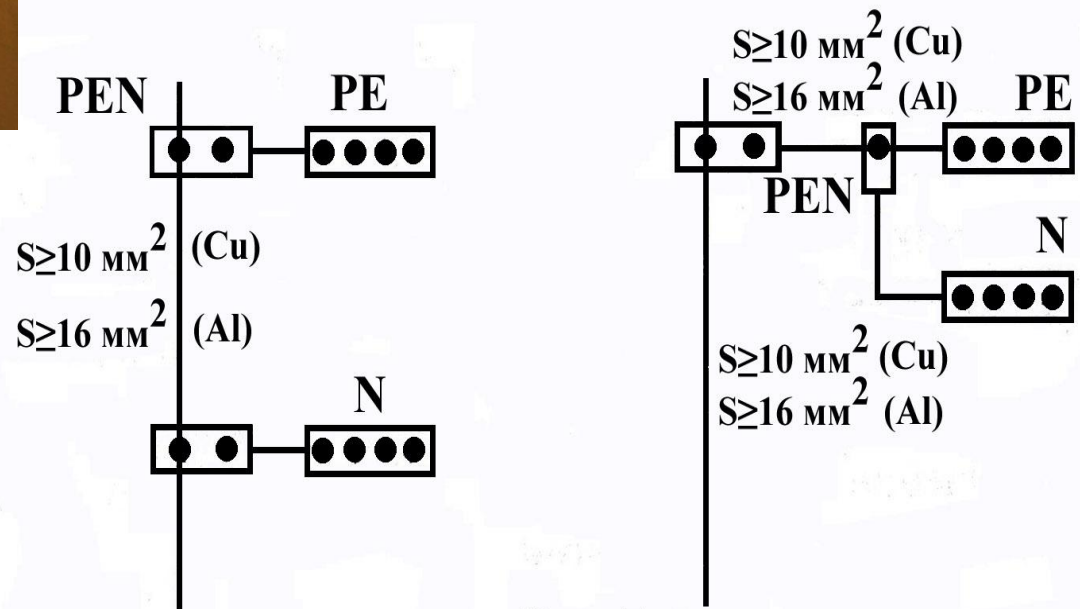


Рис. 5

Требования к вводным устройствам, распределительным щитам и пунктам.

- *Вводное устройство (ВУ)* – это совокупность конструкций, аппаратов, приборов, устанавливаемых на вводе питающей линии в здание или в его обособленную часть.
- Если ВУ включает в себя аппараты, приборы отходящих линий, то называется *вводно-распределительным устройством (ВРУ)*.



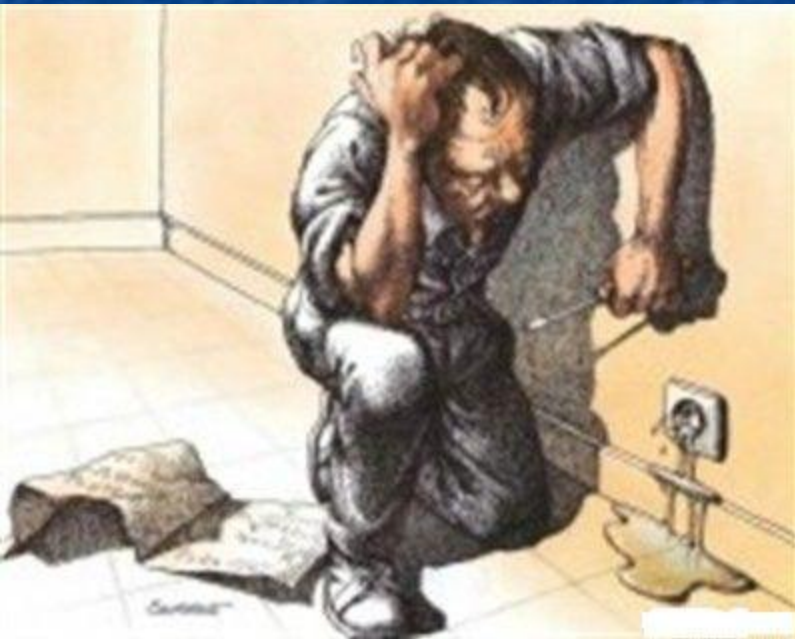
Требования к вводным устройствам, распределительным щитам и пунктам.

- Питание электроприемников в жилых, общественных, административных зданиях должно выполняться от сети 380/220В с системой электроснабжения TN-S или TN-C-S.
- На ВУ, ВРУ, на вводах питающих линий и на всех отходящих линиях должны быть аппараты защиты и аппараты управления.
- Автоматический выключатель следует рассматривать как аппарат защиты и управления.
- Электрощитовые помещения не допускается располагать под санузлами, ванными комнатами, душевыми, кухнями (кроме кухонь квартир), мойками и другими помещениями с мокрыми технологическими процессами, если не приняты меры по гидроизоляции.
- Трубопроводы (водопроводы, отопления) не рекомендуется прокладывать через электрощитовые помещения, но если они проложены, то не должны иметь ответвлений, люков, задвижек, фланцев, вентиля и т.п.
- Электроцепи в пределах ВУ, ВРУ следует выполнять проводами с медными жилами.

Требования к электрической проводке

- В жилых, общественных, административных зданиях следует применять кабели и провода с медными жилами.
- Электропровода, кабели от квартирных щитков до светильников, штепсельных розеток, стационарных электроприемников должны выполняться трехпроводными (фазный – L, нулевой рабочий – N, нулевой защитный – PE).
- Электропроводку в помещениях выполняют сменяемой:
- **скрыто** – в каналах строительных конструкций в замоноличенных трубах;
- **открыто** – в электротехнических плинтусах, коробах и т.п.
- Применение несменяемой замоноличенной прокладки проводов в панелях стен, перегородок и перекрытий, выполненной при их изготовлении на заводах стройиндустрии, **не допускается.**

Требования к электрической проводке



- В зданиях при трехпроводной сети должны устанавливаться штепсельные розетки на ток не менее 10А с защитным контактом.

- Нагревательные элементы, замоноличенные в пол, должны быть покрыты заземленной металлической сеткой или оболочкой, подсоединенной к системе уравнивания потенциалов. В качестве дополнительной защиты для нагревательных элементов рекомендуется использовать УЗО на ток до 30 мА.
- Электроустановки жилых, общественных, промышленных зданий и наружных установок должны, как правило, получать питание от источника с глухозаземленной нейтралью с применением системы TN.
- В таких электроустановках должно быть выполнено автоматическое отключение питания (зануление, использование устройства защитного отключения), и в этих электроустановках должно быть выполнено выравнивание потенциалов.

Требования к электрической проводке

- Требуемые значения напряжения прикосновения и сопротивления заземляющих устройств должны быть обеспечены при наиболее неблагоприятных условиях в любое время года. Сопротивление заземляющих устройств измеряют после монтажа, переустройства и периодически не реже 1 раза в год.
- С учетом повторных заземлителей нулевого провода, сопротивление заземляющего устройства должно быть в сетях напряжением 380/220В не более 4 Ом. Такое же сопротивление заземляющего устройства должно быть у нейтрали трансформатора.
- Заземляющий проводник, присоединяющий заземлитель к главной заземляющей шине в электроустановках до 1000В должен иметь сечение:
 - медные проводники – не менее 10мм²;
 - алюминиевые проводники – не менее 16 мм²;
 - стальные проводники – не менее 75 мм².
- В качестве заземлителей могут быть использованы естественные и искусственные заземлители.

Естественные заземлители

В качестве естественных заземлителей могут быть использованы:

- металлические и железобетонные конструкции зданий и сооружений;
- металлические трубы водопровода, проложенные в земле;
- обсадные трубы скважин;
- металлические гидротехнические сооружения;
- рельсовые пути неэлектрофицированного транспорта;
- броня кабелей, проложенных в земле;
- другие металлические конструкции в земле.

Не допускается использовать:

- алюминиевые оболочки кабелей;
- трубопроводы огне- взрывоопасных веществ;
- трубопроводы канализации и центрального отопления.

При косвенном прикосновении

Требуется защита, т.е.

необходимо открытые проводящие части заземлять (занулять):

корпуса электроустановок;
приводы электрических аппаратов;
каркасы распределительных щитов;
съёмные и открывающиеся части щитов, шкафов, если на них установлено электрооборудование напряжением выше 50В переменного или 120В постоянного тока;
металлические оболочки и броня кабелей, оболочки проводов, трубы электропроводки, металлорукава, лотки, коробка;
металлические корпуса передвижных и переносных электроприемников;
электрооборудование, установленное на движущихся частях станков, машин.

Не требуется защита, т.е.

открытые проводящие части не требуется заземлять (занулять):

корпуса электроустановок, установленных на заземлениях, зануленных металлических конструкциях (щитов, станков, машин и др.);
съёмные и открывающиеся части щитов, шкафов, если на них не установлено электрооборудование напряжением выше 50В переменного или 120В постоянного тока;
арматура изоляторов воздушных ЛЭП и присоединяемые к ней крепежные детали;
открытые проводящие части электрооборудования с двойной изоляцией;
металлические скобы, отрезки труб в местах прохода через стены, перекрытия кабелей площадью до 100 см².

В качестве защитных РЕ – проводников могут использоваться:

Специально предусмотренные проводники:

- жилы кабелей;
- провода в общей оболочке с фазными проводами;
- стационарно проложенные проводники.

Открытые проводящие части электроустановок:

- алюминиевые оболочки кабелей;
- стальные трубы электропроводов;
- металлические короба, лотки электропроводок;
- металлические оболочки и опорные конструкции шинпроводов.

Сторонние проводящие части:

- металлические конструкции зданий, сооружений;
- арматура железобетонных конструкций зданий;
- металлические конструкции производственного назначения (подкрановые рельсы, шахты лифтов, обрамления каналов);
- водопроводные трубы при отсутствии в них изолирующих вставок.

Не допускается использовать:

- металлические оболочки проводов;
- несущие тросы;
- металлорукава;
- свинцовые оболочки кабелей;
- трубопроводы огне-взрывоопасных веществ;
- трубы канализации и центрального отопления;
- водопроводные трубы при наличии в них изолирующих вставок.

Уравнивание потенциалов

Основная система уравнивания потенциалов должна соединять между собой следующие проводящие части:

Нулевой защитный PE и PEN проводник питающей линии в системе TN.

Заземляющий проводник, присоединенный к заземлителю повторного заземления на вводе в здание.



Рис. 7

Металлические трубы коммуникаций: водоснабжения, канализации, отопления, газоснабжения.

Металлоконструкции здания.

Металлические части систем вентиляции и кондиционирования.

Заземляющее устройство системы молниезащиты 2-ой и 3-й категории.

Заземляющий проводник рабочего заземления.

Металлические оболочки телекоммуникационных кабелей.

Открытые проводящие части электроустановок.

Все вышеуказанные части должны быть присоединены к главной заземляющей шине при помощи проводников системы уравнивания потенциалов.

Уравнивание потенциалов

- **Уравнивание потенциалов** – это электрическое соединение проводящих частей для достижения равенства их потенциалов, выполняемое в целях электробезопасности. Выполняется для защиты от напряжения шага и напряжения прикосновения.
- Система дополнительного уравнивания потенциалов должна соединять между собой все одновременно доступные прикосновения открытых проводящих частей стационарного оборудования (корпуса, каркасы и другие конструкции электроустановок), сторонние проводящие части (трубопроводы, металлоконструкции зданий и др.), нулевые защитные проводники (РЕ) в системе TN.
- В качестве проводников уравнивания потенциалов могут быть использованы, как и в качестве РЕ-проводников, открытые и сторонние проводящие части или специально проложенные проводники или их сочетания.
- Сечение проводников уравнивания потенциалов должно быть не менее половины наибольшего сечения защитного РЕ-проводника электроустановки, если сечение проводника уравнивания потенциалов из меди не превышает 25 мм² или равное ему по проводимости из других материалов.
- Сечение проводников **основной** системы уравнивания потенциалов должно быть не менее 6 мм² – медных, 16 мм² – алюминиевых, 50 мм² – стальных.

Устройство защитного отключения (УЗО)

является единственным техническим средством, предотвращающим поражение током людей и животных при непосредственном прикосновении к токоведущим частям электроустановок, находящимся под напряжением, а также предупреждающим пожары от устаревших электропроводок и других частей старых электроустановок, т.е. контролирует сопротивление изоляции.

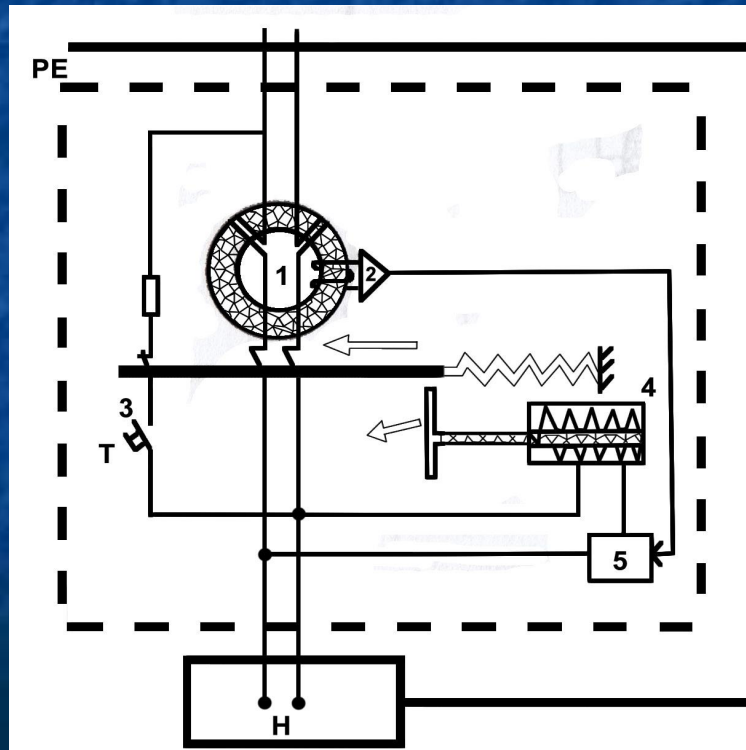
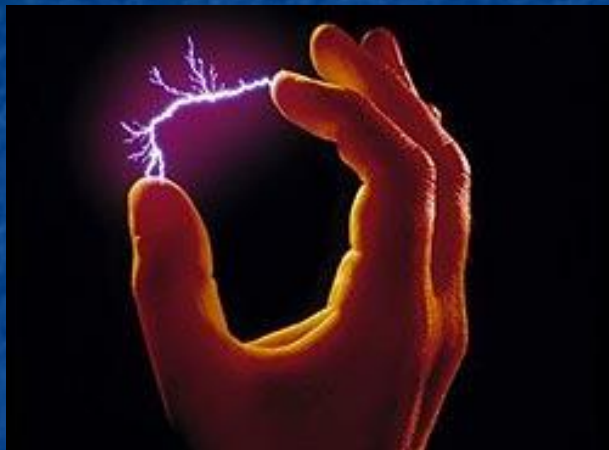


Рис. 8
 1-дифференциальный трансформатор тока;
 2-электронный усилитель;
 3-цепь тест;
 4-удерживающее реле;
 5-блок управления;
 Н-нагрузка;
 Т-кнопка «тест».

Устройство защитного отключения (УЗО)



- УЗО – это устройство в виде электроаппарата защиты, предназначенного для быстрого автоматического отключения участка электроцепи, в том случае, когда ток утечки в этой цепи (через изоляцию проводов, через изоляцию нагрузок и через человека) достигнет величины дифференциального отключающего тока УЗО. Для защиты человека при прикосновении к токоведущим частям (от прямого прикосновения) дифференциальный отключающий ток УЗО должен быть не более 30 мА. Использование такого УЗО является дополнительной мерой защиты от прямого прикосновения.

Требования к освещению

- Для электропитания внутреннего и наружного освещения должно применяться напряжение не выше 220В . В помещениях без повышенной опасности напряжение 220В может применяться вне зависимости от высоты установки. Напряжение 380В для питания электросветильников может быть использовано при условии, что:
- ввод в светильник и в пускорегулирующий аппарат выполняется кабелем или проводом с изоляцией на напряжение не менее 660В ;
- ввод в осветительный прибор двух или трех проводов разных фаз системы $660/380\text{В}$ не допускается.
- В помещениях с повышенной опасностью и особо опасных при высоте установки светильников менее $2,5$ метра от пола, применение светильников 0 класса не допускается. Применяют светильники II и III классов по степени защиты. Допускается установка I класса, если электропитание поступает через УЗО с дифференциальным отключающим током до 30 мА .

Питание светильников местного освещения

- Для питания светильников *местного стационарного освещения* с лампами накаливания должно применяться напряжение:
- **в помещении без повышенной опасности** не выше 220В;
- **в помещениях с повышенной опасностью и особо опасных** – не выше 50В Для питания светильников *местного освещения* с люминесцентными лампами может применяться напряжение не выше 220В.
- В помещениях сырых, особо сырых, жарких и с химически активной средой возможно применение люминесцентных ламп для *местного освещения* и только в арматуре специальной конструкции



- Для электропитания *переносных светильников* в помещениях с повышенной опасностью и особо опасных напряжение должно быть не выше 50В, а в особо неблагоприятных условиях и в наружных установках - не более 12В.

Требования к проводке для питания СВЕТИЛЬНИКОВ

- Установка предохранителей, автоматических и неавтоматических однополюсных выключателей в нулевых рабочих проводах в сети с заземленной нейтралью - **не допускается.**
- Осветительную арматуру допускается подвешивать на питающих проводах, если они предназначены для этой цели.
- Для присоединения к сети настольных, переносных и ручных светильников, а также подвешиваемых на проводах светильников местного освещения должны применяться шнуры и провода с гибкими медными жилами сечением не менее $0,75 \text{ мм}^2$.
- Для зарядки стационарных светильников местного освещения должны применяться гибкие провода с медными жилами сечением не менее 1 мм^2 для подвижных конструкций и $0,5 \text{ мм}^2$ для неподвижных.

Аварийное освещение

- В качестве аварийного освещения могут быть использованы:
- лампы накаливания;
- люминесцентные лампы;
- разрядные лампы высокого давления (при обеспечении их мгновенного зажигания и перезажигания).
- Аварийное освещение разделяется на освещение безопасности и эвакуационное.
- **Освещение безопасности** служит для продолжения работы при аварийном отключении рабочего освещения.
- **Освещение эвакуационное** служит для эвакуации людей.
- В производственных зданиях без естественного света в помещениях, где может одновременно находиться 20 и более человек, независимо от наличия освещения безопасности должны предусматриваться: эвакуационное освещение по основным проходам и световые указатели «**ВЫХОД**», автоматически переключаемые при прекращении их питания на третий независимый внешний или местный источник питания. Светильники эвакуационного освещения и указатели «**ВЫХОД**» могут также иметь автономный источник питания.

Требования к работам во взрывоопасных и пожароопасных зонах

- Работники, эксплуатирующие и проводящие работы во взрывоопасных зонах, должны проходить техническое обучение при работе в этих зонах на курсах повышения квалификации не реже одного раза в три года.
- При эксплуатации взрывозащищенного электрооборудования на него должны быть заведены паспорта индивидуальной эксплуатации, например в виде отдельных карт, в которых наряду с паспортными данными должны отмечаться результаты ремонтов, профилактических испытаний и измерений параметров взрывозащиты (ширина и длина щели, значение избыточного давления и др.), неисправности и дефекты. Взрывозащищенное электрооборудование должно иметь маркировку по взрывозащите.
- Форму паспорта (карты) утверждает ответственный за электрохозяйство Потребителя. Все электрооборудование и электропроводка в этих зонах должны не реже 1 раза в 3 месяца подвергаться наружному осмотру ответственным за электрохозяйство или назначенным им работником. Результаты осмотров заносятся в оперативный или в специальный журнал.
- В этих зонах осветительная арматура и лампы должны очищаться от пыли в сроки, в соответствии с местными инструкциями, но, если слой пыли превышает 5 мм, то досрочно. Заменять перегоревшие лампы во взрывозащищенных светильниках другими видами ламп или лампами большей мощности, чем на те, на которые рассчитаны светильники, а также окрашивать и матировать светопропускающие элементы - не допускается. Мощность ламп накаливания в пожароопасных и взрывоопасных зонах определяется конструкций светильников.

Требования к работам во взрывоопасных и пожароопасных зонах

- Светильники переносные в пожароопасных зонах должны иметь степень защиты не менее IP-54, а стеклянный колпак должен быть защищен металлической сеткой.
- Светильники с лампами накаливания в пожароопасных зонах должны иметь сплошное силикатное стекло, защищающее лампу, и не должны иметь отражателей и рассеивателей из сгораемого материала.
- Максимальная температура наружной поверхности электрооборудования на предприятии, где имеется опасность взрыва пыли или волокон, должна быть на 50°С ниже температуры тления или самовоспламенения для осевшей пыли и не более 2/3 температуры самовоспламенения взвешенной пыли.
- Проверка срабатывания газосигнализаторов, воздействующих на отключение электрооборудования, производится 1 раз в год лабораториями, аттестованными органами Ростехнадзора.
- Применять деревянные или металлические ящики в качестве дополнительных оболочек для защиты электромашин от проникновения пыли или волокон - не допускается.

Электрозащитные средства, используемые в электроустановках

| Термин | Значение |
|---|--|
| Электрозащитное средство | Средство защиты от поражения электротоком, предназначенное для обеспечения электробезопасности |
| Средство коллективной защиты | Средство защиты, связанное с производственными процессами, с производственным оборудованием, с помещением, зданием, сооружением |
| Средство индивидуальной защиты | Средство защиты, используемое одним человеком |
| Зона влияния Электрического поля | Пространство, в котором напряженность электрического поля промышленной частоты превышает 5 кВ/м |
| Указатель напряжения | Устройство для определения наличия или отсутствия напряжения на токоведущих частях электроустановок |

Средства защиты



- При работе в электроустановках используются:
- средства защиты от поражения электротоком (электрозащитные средства);
- средства защиты от электрических полей повышенной напряженности (в электроустановках напряжением 330 кВ и выше);
- средства индивидуальной защиты (СИЗ) (средства защиты головы, глаз, лица, органов дыхания, от падения с высоты и т. д.).

Средства защиты

- Средства защиты размещаются в специально оборудованных местах, как правило, у входа в помещение, а также на щитах управления.
- В местах хранения должны иметься перечни средств защиты.
- Места хранения должны быть оборудованы крючками или кронштейнами для штанг изолирующих, переносных заземлений, плакатов безопасности, а также шкафами, стеллажами и т.п. для других средств защиты.

Нормы комплектования средствами защиты

| Распределительные устройства напряжением до 1000 В. | |
|---|---------------------|
| Диэлектрические перчатки | 2 пары |
| Диэлектрические галоши | 2 пары |
| Указатель напряжения | 2 шт. |
| Изолирующие клещи | 1 шт. |
| Защитные щитки или очки | 1 шт. |
| Диэлектрические ковры, изолирующие подставки, изолирующая штанга, защитные ограждения, изолирующие накладки, переносные плакаты и знаки безопасности | По местным условиям |

Работа с электроизмерительными клещами и измерительными штангами

- Работать с электроизмерительными клещами допускается одному работнику, имеющему группу III, не пользуясь диэлектрическими перчатками. Не допускается работать с ними, находясь на опоре воздушной линии электропередачи (ВЛ), а также наклоняться к прибору для отсчета показаний.
- Работу с измерительными штангами должны проводить не менее двух работников:
 - один с IV группой по электробезопасности;
 - остальные с III группой.
- Эта работа выполняется по наряду, если используются опорные конструкции или телескопическая вышка.
- **Не допускается:**
 - подниматься на конструкцию или телескопическую вышку и спускаться с нее со штангой
 - Работа с ней допускается без применения диэлектрических перчаток.

Воздушные линии электропередачи (ВЛ)



Воздушная линия электропередачи (ВЛ) - это устройство для передачи и распределения электроэнергии по изолированным или неизолированным проводам, расположенным на открытом воздухе и прикрепленным линейной арматурой к опорам, изоляторам или кронштейнам, к стенам зданий и к инженерным сооружениям.

- ВЛ с применением *самонесущих изолированных проводов* (СИП) обозначается ВЛИ.
- СИП - скрученные в жгут изолированные жилы
- На опорах ВЛ на высоте не менее 2 м от земли через 250 м на магистрали ВЛ должны быть установлены (нанесены): порядковый номер опоры; ширина охранной зоны и телефон владельца ВЛ.
- Расстояние от проводов (ВЛИ) до деревьев, кустов при наибольшей стреле провеса (СИП) должно быть не менее 0,3 метра. Если ВЛ с неизолированными проводами, то это расстояние - не менее 1 метра.
- Расстояние от изолированных проводов до зеленых насаждений - не менее 0,5 метра. Нулевой провод ВЛ, как правило, следует располагать ниже фазных проводов. Расстояние по вертикали от проводов ВЛИ до поверхности земли и проезжей части улиц должно быть не менее 5 метров.
- Расстояние от проводов ВЛ при наибольшей стреле провеса проводов до земли и проезжей части улиц должно быть не менее 6 метров. При пересечении непроезжей части улиц ответвлениями от ВЛИ к вводам в здание расстояния от СИП до тротуаров пешеходных дорожек допускается уменьшить до 3,5 метров.

Воздушные линии электропередачи (ВЛ)

Расстояние по горизонтали от СИП при наибольшем их отклонении до элементов зданий и сооружений должно быть не менее:

- **1 метр - до балконов, террас, окон;**
- **0,2 метра - до глухих стен зданий, сооружений.**

Расстояние по горизонтали от проводов ВЛ при наибольшем их отклонении до зданий сооружений должно быть не менее:

- **1,5 метра - до балконов, террас, окон;**
- **1 метр - до глухих стен зданий, сооружений.**

Допускается прохождение ВЛИ и ВЛ с изолированными проводами над крышами зданий и сооружениями, при этом расстояние от них до проводов по вертикали должно быть не менее 2,5 метра.

Прохождение ВЛ с неизолированными проводами над зданиями и сооружениями не допускается.

Расстояние от проводов ВЛ до любых элементов опоры должно быть не менее 5 см. На опорах ВЛ должны быть выполнены заземляющие устройства, предназначенные для повторного заземления, защиты от грозовых перенапряжений, заземления электрооборудования, установленного на опорах ВЛ.

Прохождение ВЛ до 1 кВ не допускается по территориям спортивных сооружений школ, технических училищ, детских учреждений, детских игровых площадок, по территориям детских лагерей.

Капитальный ремонт ВЛ:

- **на железобетонных и металлических опорах не реже 1 раза в 10 лет;**
- **на деревянных опорах не реже 1 раза в 5 лет.**

Работы на опорах линий электропередач

- Работы по замене опор, монтажу, демонтажу опор и проводов, замене гирлянд изоляторов ВЛ должны выполняться по технологической карте или проекту производства работ.

- Подниматься на опору разрешается членам бригады, допущенным к верхолазным работам и имеющим следующие группы по электробезопасности:

- III - при всех видах работ до верха опоры;

- II - при работах, выполняемых с отключением ВЛ, до верха опоры, а при работах на нетоковедущих частях не отключенной ВЛ - не выше уровня, при котором от головы работающего до уровня нижних проводов этой ВЛ остается расстояние 2 м.



Обслуживание сетей уличного освещения

Обслуживание сетей уличного освещения допускается выполнять по распоряжению в следующих случаях:

- при использовании телескопической вышки с изолирующим звеном;
- при расположении светильников ниже проводов на расстоянии не менее 0,6 метров на деревянных опорах без заземляющих спусков с опоры или с приставкой деревянной лестницы.
- В остальных случаях следует отключать и заземлять все подвешенные на опоре провода и работу выполнять по наряду.
- Работа на ВЛИ напряжением 0,38 кВ без снятия напряжения должна выполняться по наряду. Бригада при этом должна быть не менее чем из двух работников: производителя работ, имеющего группу IV и члена бригады с III группой. Эти работники должны пройти специальную подготовку и получить право на работы без снятия напряжения на ВЛИ и допуск к верхолазным работам с записью в удостоверении.
- Эксплуатация ВЛ должна осуществляться в соответствии с местными инструкциями и персоналом, подготовленным и допущенным к обслуживанию ВЛ.

Осмотры ВЛ

- Осмотры ВЛ проводятся по графику, утвержденному ответственным за электрохозяйство потребителя.
- Периодичность осмотров ВЛ по всей длине - не реже 1 раза в год. Осмотр может производить один работник со II группой (два со II группой, если труднопроходимая местность, неблагоприятные погодные условия, в темное время суток).
- Не реже 1 раза в год выборочные осмотры отдельных участков линий, включая все участки, подлежащие ремонту, проводит административно-технический персонал.
- Верховые осмотры проводов, тросов проводятся не реже 1 раза в 10 лет.
- Внеочередные осмотры проводятся при образовании на проводах гололеда, при пляске проводов, во время ледохода, разлива рек, при пожарах в зоне трассы ВЛ, после бурь, ураганов и других стихийных бедствий
- Обрезку деревьев, растущих близко к проводам, производит потребитель, эксплуатирующий ВЛ.

Земляные работы. Раскопки кабельных трасс. (1)

- Земляные работы на территории организаций, населенных пунктов, а также в охранных зонах подземных коммуникаций (электрокабели, газопроводы и т.д.) могут производиться только с письменного разрешения руководства организации, местного органа власти и владельца этих коммуникаций.
- Раскопки кабельных трасс или земляные работы вблизи них должны проводиться с соответствующего разрешения руководства организации, на территории которой проходит *кабельная линия (КЛ)*, и владельца КЛ.
- Раскопки кабельных трасс или земляные работы вблизи них должны проводиться с соответствующего разрешения руководства организации, на территории которой проходит *кабельная линия (КЛ)*, и владельца КЛ.

Земляные работы. Раскопки кабельных трасс. (2)

- К разрешению прикладывается план (схема) с указанием размещения и глубины заложения КЛ. Исполнитель должен обеспечить надзор за сохранностью кабелей на весь период работ, а вскрытые кабели необходимо укрепить для предотвращения их провисания и защиты от механических повреждений. На месте работы должны быть установлены сигнальные огни и предупреждающие плакаты.
- Перед началом раскопки проводится шурфление (контрольное вскрытие) кабельных линий под надзором электротехнического персонала Потребителя, эксплуатирующего КЛ, для уточнения расположения кабелей, глубины их залегания, наличия каких-либо других коммуникаций на месте работ.

Земляные работы. Раскопки кабельных трасс. (3)

- Применение ударных, вибропогружных механизмов допускается на расстоянии от кабелей не менее 5 метров, а использование землеройных машин допускается не ближе 1 метра от кабеля. Использование землеройных машин, отбойных молотков, ломов, кирок для рыхления грунта над кабелем допускается производить на глубину, при которой до кабеля остается слой грунта не менее 30 см. Остальной слой грунта удаляют вручную лопатами. В зимнее время выемку грунта лопатами производят только после его отогревания. При этом приближение источника тепла к кабелям допускается не ближе чем на 15 см.
- При рытье траншей в слабом грунте, когда есть угроза обвала, их стены должны быть укреплены. Можно вести работы без крепления стен, но с устройством откосов, соответствующих углу естественного откоса грунта. Грунт, извлеченный из котлована или траншеи, должен размещаться на расстоянии не менее 0,5 м от бровки выемки.
- Разработка и крепление грунта в котлованах, траншеях глубиной более 2 м должен производиться по проекту производства работ.

Разрезание кабеля

- **Разрезание кабеля необходимо на месте повреждения кабеля для установки соединительной муфты. Для этого сначала нужно определить, тот ли это кабель, по чертежам, схемам, по биркам.**
- **Предварительно прорывают контрольную траншею (шурф) поперек кабелей. Если отсутствует видимое повреждение кабеля, следует применять кабелеискательный аппарат.**
- **Перед разрезанием кабеля, необходимо проверить отсутствие напряжения с помощью прокола кабеля специальным приспособлением, имеющим изолирующую штангу, стальную иглу или режущий наконечник. Если рядом проложено несколько кабелей, то это приспособление должно быть с дистанционным управлением. Кабель у места прокола должен быть закрыт экраном.**
- **При проколе кабеля следует пользоваться спецодеждой, диэлектрическими перчатками, средствами защиты лица и глаз, необходимо стоять на изолирующем основании сверху траншеи на максимальном расстоянии от прокалываемого кабеля.**
- **Прокол кабеля должны выполнять два работника: допускающий с производителем работ или производитель работ и ответственный руководитель работ. Один из них, прошедший специальное обучение, непосредственно прокалывает кабель, а второй наблюдает. Прокалывающее приспособление должно быть заземлено с использованием заземлителя, забитого в землю на глубину не менее 0,5 метра, или брони кабеля.**

Работа в подземных кабельных сооружениях:

- работа выполняется по наряду;
- производитель работ должен иметь IV группу;
- работают минимум 3 работника с III гр.;
- естественная или принудительная вентиляция (не менее 20 мин перед началом работы);
- анализ воздуха газоанализатором (выполняет обученный работник) – наличие кислорода не менее 20%, наличие вредных, опасных газов;
- если имеются вредные вещества, то необходим изолирующий противогаз (кислородный или шланговый; длина шланга не более 15 м);
- инструмент для открывания люка колодца - не дающий искру;
- у открытого люка должно быть ограждение и установлен предупреждающий знак;
- на работающем в колодце должен быть предохранительный пояс со страховочным канатом. Пояс должен иметь наплечные ремни с кольцом на спине для крепления каната;
- время работ в колодцах, туннелях должен определять работник, выдающий наряд, в зависимости от условий работы;
- для освещения должны применяться или светильник напряжением 12В, или аккумуляторные фонари во взрывозащищенном исполнении.

При работе в колодце не допускается:

- применять для вентиляции колодцев баллоны со сжатыми газами;
- приступать к работе без проверки на загазованность;
- проверять отсутствие газов открытым огнем;
- разжигать в колодце паяльные лампы;
- разогревать мастику для заливки муфт, припой;
- курить в колодцах на расстоянии менее 5 метров от открытых люков.

Измерение сопротивления изоляции и испытания кабелей повышенного напряжения.

- Измерение сопротивления изоляции у силовых кабелей производится мегомметром напряжения 2500В в течение 1 минуты и должно быть не ниже $0,5\text{ МОм}$.
- Испытание кабелей повышенным выпрямленным напряжением при напряжении до 35 кВ проводят не реже 1 раза в год в течение первых 5 лет. Затем - 1 раз в год, если происходил пробой изоляции, или 1 раз в 2 года, если в этот период не наблюдалось пробоев при испытаниях, или 1 раз в 3 года для кабельных линий на закрытых территориях (завод, подстанции и т.д.).
- Испытания в процессе эксплуатации производится в течение 5 минут у кабелей с бумажной и пластмассовой изоляцией испытательным выпрямленным напряжением $2,5\text{ кВ}$. Кабели с резиновой изоляцией на напряжение до 1000В испытаниям повышенным выпрямленным напряжением не подвергаются.

Работа в электроустановках с применением автомобилей, грузоподъемных машин, механизмов, лестниц

- В действующих электроустановках работы с применением грузоподъемных машин и механизмов проводятся *по наряду*.

- Водители, крановщики, машинисты, стропальщики, работающие в действующих электроустановках или в охранной зоне ВЛ, должны иметь II группу. Проезд установка, работа автомобилей, грузоподъемных машин по территории открытых распределительных устройств и в охранной зоне ВЛ должна осуществляться под наблюдением производителя работ с IV группой, а при выполнении строительно-монтажных работ в охранной зоне ВЛ - под наблюдением ответственного руководителя или производителя работ, имеющего группу III. На открытых распределительных устройствах скорость движения транспортных средств определяется местными инструкциями, но не более 10 км/час.

- Установка и работа грузоподъемных механизмов под проводами ВЛ находящимися под напряжением - не допускается. Расстояние от механизмов, грузоподъемных машин, стропов, грузов и т.д. до токоведущих частей, находящихся под напряжением должно быть не менее 1 метра. При работах в открытых распределительных устройствах и в охранной зоне ВЛ без снятия напряжения механизмы и грузоподъемные машины - должны заземляться.



Работать с телескопической вышки (гидроподъемника) следует, стоя на дне корзины (люльки), закрепившись стропом предохранительного пояса. Переход из корзины (люльки) на опору или оборудование и обратно – только с разрешения производителя работ. Не допускается в распределительных устройствах применение металлических лестниц.

Водопылезащищенное электрооборудование

- Такое оборудование имеет буквенно-цифровое обозначение. Это английские буквы: IP (International Protection), а затем 2 цифры:
 - – 1-ая цифра – характеризует степень защиты персонала от соприкосновения с токоведущими или вращающимися частями, находящимися внутри машины, а также степень защиты самой машины от попадания в нее твердых посторонних тел;
 - – 2-ая цифра – степень защиты от проникновения воды внутрь машины.
- Например, IP44:**
- 1-я цифра означает, что оболочка защищает машину от попадания внутрь твердых тел;
 - 2-я цифра означает, что вода в виде брызг, попадая на машину в любом направлении, не может вредно повлиять на ее работу.
- «0» защита отсутствует.
- «1» защита от капель воды (вертикально падающие).
- «2» защита от капель воды при наклоне оболочки до 15°.
- «3» защита от дождя: дождь падает на оболочку под углом 60° от вертикали.
- «4» защита от брызг, вода разбрызгивается в любом направлении на оболочку.
- «5» защита от водяных струй: струя воды, выбрасываемая в любом направлении на оболочку.
- «6» защита от волн воды.
- «7» защита от погружения в воду (вода не должна проникать при определенных условиях давления и времени).
- «8» защита при длительном погружении в воду.

Выбор сечения проводников по нагреву

- В электроустановках до 1000В выбор сечения проводников согласно Правилам устройства электроустановок (ПУЭ) глава 1.3. производится по нагреву. Если сечение проводника, определенное по нагреву, получается меньше сечения, требуемого по другим условиям (термическая и электродинамическая стойкость при токах короткого замыкания, потери и отклонения напряжения, механическая прочность, защита от перегрузки), то должно приниматься наибольшее сечение, требуемое этими условиями.
- При определении допустимых длительных токов для проводников, проложенных в среде, температура которой существенно отличается от принятой, вводятся соответствующие коэффициенты (от 1,5 до 0,4).
- Допустимые длительные токи для проводов с резиновой или поливинилхлоридной изоляцией, шнуров с резиновой изоляцией и кабелей с резиновой или пластмассовой изоляцией в свинцовой, поливинилхлоридной и резиновой оболочках принимаются для температур жил $+65^{\circ}\text{C}$, окружающего воздуха $+25^{\circ}\text{C}$, и земли $+15^{\circ}\text{C}$.

Выбор сечения проводников по нагреву (примеры)

Допустимый ток для проводов и шнуров с медными жилами:

| Сечение провода | Способ прокладки | |
|---------------------|------------------|-------------------------------|
| | открытый | 2 одножильных провода в трубе |
| 0,5 мм ² | 11А | - |
| 1,0 мм ² | 17А | 16А |
| 1,5 мм ² | 23А | 19А |
| 2,5 мм ² | 30А | 27А |
| 4,0 мм ² | 41А | 38А |

Выбор сечения проводников по нагреву

(примеры)

| Сечение провода | Способ прокладки | |
|--|------------------|-------------------------------|
| | открытый | 2 одножильных провода в трубе |
| Допустимый ток для проводов с алюминиевыми жилами: | | |
| 2,0 мм ² | 21А | 19А |
| 4,0 мм ² | 32А | 28А |
| Допустимый ток для кабелей с медными жилами: | | |
| | на воздухе | в земле |
| 1,5 мм ² | 19А | 33А |
| 2,5 мм ² | 27А | 44А |
| 4,0 мм ² | 38А | 55А |

Штрафы за самовольное подключение к электросетям



- Если абонент самовольно присоединил электро мощности, минуя приборы учета электроэнергии, то он должен будет оплатить расход электроэнергии, рассчитанной по присоединенной мощности (помимо приборов учета электроэнергии) за весь период пользования со дня последней технической проверки.
- Согласно ст.7.19. Кодекса РФ об административных правонарушениях, самопроизвольное подключение и использование электроэнергии влечет наложение административного штрафа на граждан, на должностных лиц и на юридических лиц

Спасибо за внимание!

