

Донской Государственный технический университет

**Кафедра «Безопасность жизнедеятельности
и защита окружающей среды»**

Микроклимат и вентиляция

Лекция №

курса «Безопасность жизнедеятельности»



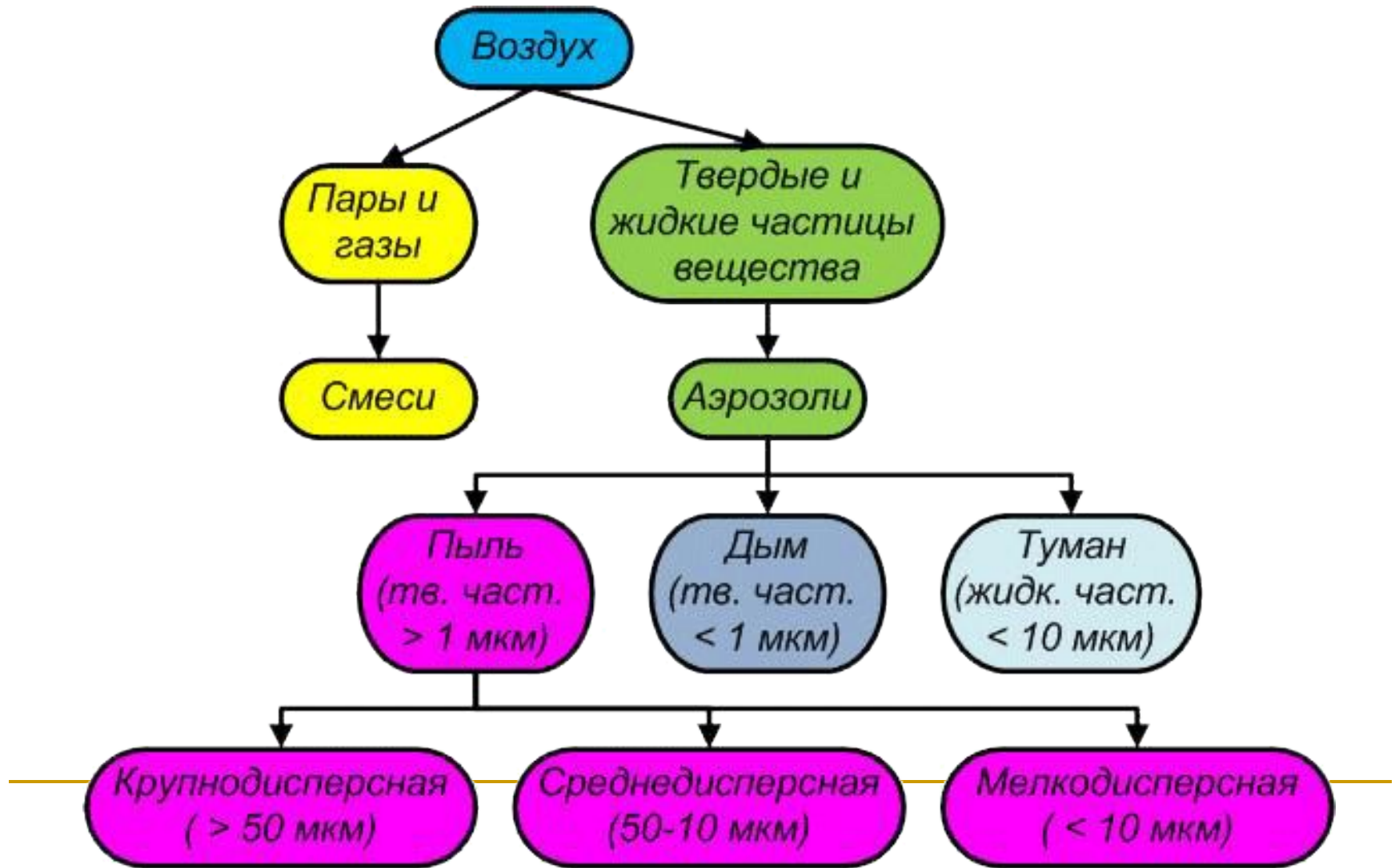
Атмосферный воздух

Наиболее благоприятный для дыхания состав атмосферного воздуха содержит (% по объему):

- азота (N) – 78,08;
- кислорода (O) – 20,95;
- аргона (Ar), неона (Ne) и других инертных газов – 0,93;
- углекислого газа (CO₂) – 0,03;
- прочих газов – 0,01.

Рабочая зона - пространство высотой до 2 м над уровнем пола или площадки, где находятся рабочие места.

Загрязнение воздуха рабочей зоны



Вредные вещества

По характеру воздействия на организм человека:

общетоксические – вызывающие отравление всего организма (окись углерода, цианистые соединения, свинец, ртуть, бензол, мышьяк и его соединения и др.);

раздражающие – вызывающие раздражение дыхательного тракта и слизистых оболочек (хлор, аммиак, сернистый газ, фтористый водород, окислы азота, озон, ацетон и др.);

сенсibiliзирующие – действующие как аллергены (формальдегид, различные растворители и лаки на основе нитро- и нитрозосоединений и др.);

канцерогенные – вызывающие раковые заболевания (никель и его соединения, амины, окислы хрома, асбест и др.);

мутагенные – приводящие к изменению наследственной информации (свинец, марганец, радиоактивные вещества и др.);

влияющие на репродуктивную (детородную) функцию – (ртуть, свинец, марганец, стирол, радиоактивные вещества и др.).

Вредные вещества

Классы, по степени воздействия на организм человека:

- 1-й – **чрезвычайно опасные**
(ПДК < 0,1 мг/м³);
- 2-й – **высокоопасные**
(ПДК от 0,1 до 1,0 мг/м³);
- 3-й – **умеренно опасные**
(ПДК от 1,0 до 10 мг/м³);
- 4-й – **малоопасные**
(ПДК > 10 мг/м³).



Парацельс
(1493-1541)

Значения ПДК по ГОСТ12.1.005-76)

Вещество	ПДК, мг/м ³	Класс опасности	Агрегатное состояние
Бериллий и его соединения	0,001	1	аэрозоль
Свинец	0,01	1	аэрозоль
Марганец	0,05	1	аэрозоль
Озон	0,1	1	пары и (или) газы
Хлор	1	2	пары и (или) газы
Соляная кислота	5	2	пары и (или) газы
Кремнеземсодержащие пыли	1	3	аэрозоль
Окись железа	4-6	4	аэрозоль
Окись углерода, аммиак	20	4	пары и (или) газы
<u>Топливный бензин</u>	<u>100</u>	<u>4</u>	<u>пары и (или) газы</u>
Ацетон	200	4	пары и (или) газы

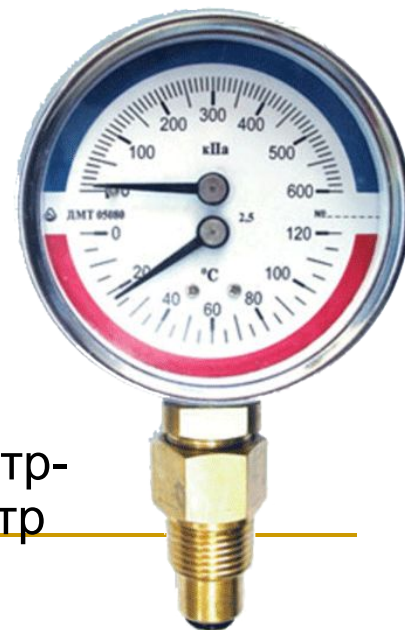
Микроклимат – температура ($t, ^\circ\text{C}$)



Электронные термометры



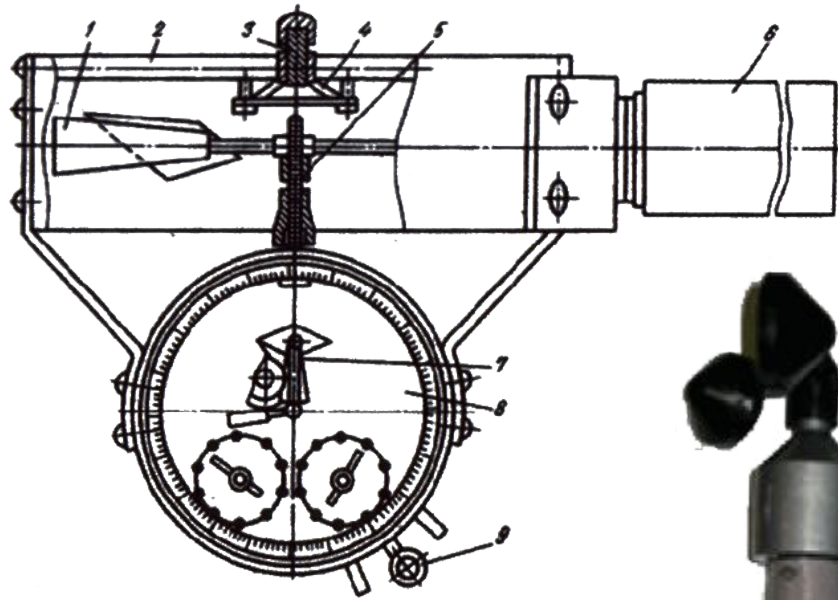
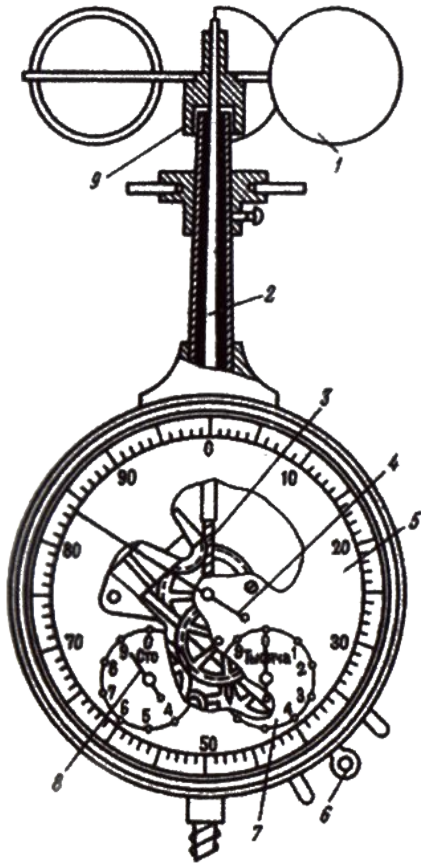
Биметаллический термометр



Термометр-манометр

Микроклимат

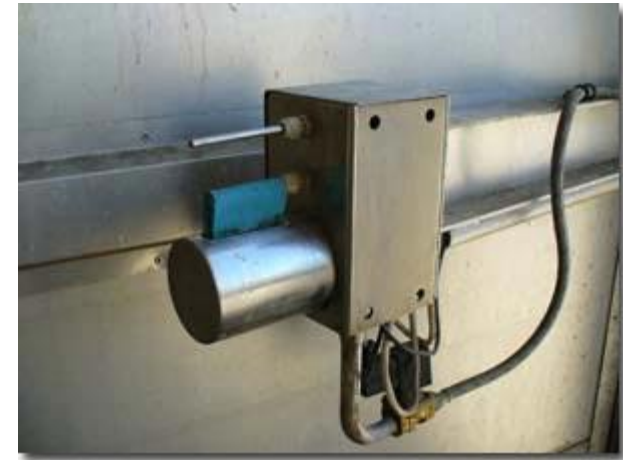
– скорость движения воздуха (v , м/с)



Механический и электронный анемометры

Микроклимат

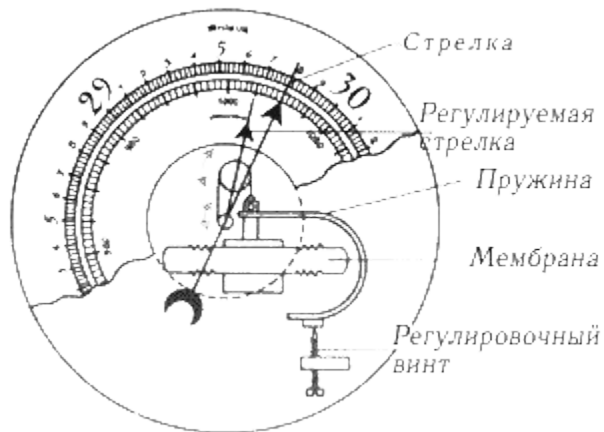
– относительная влажность (RH, %)



Психрометры гигрометрические,
электронные; психрометр-анемометр

Микроклимат

– атмосферное давление (P , гПа)



Барометры
различных конструкций

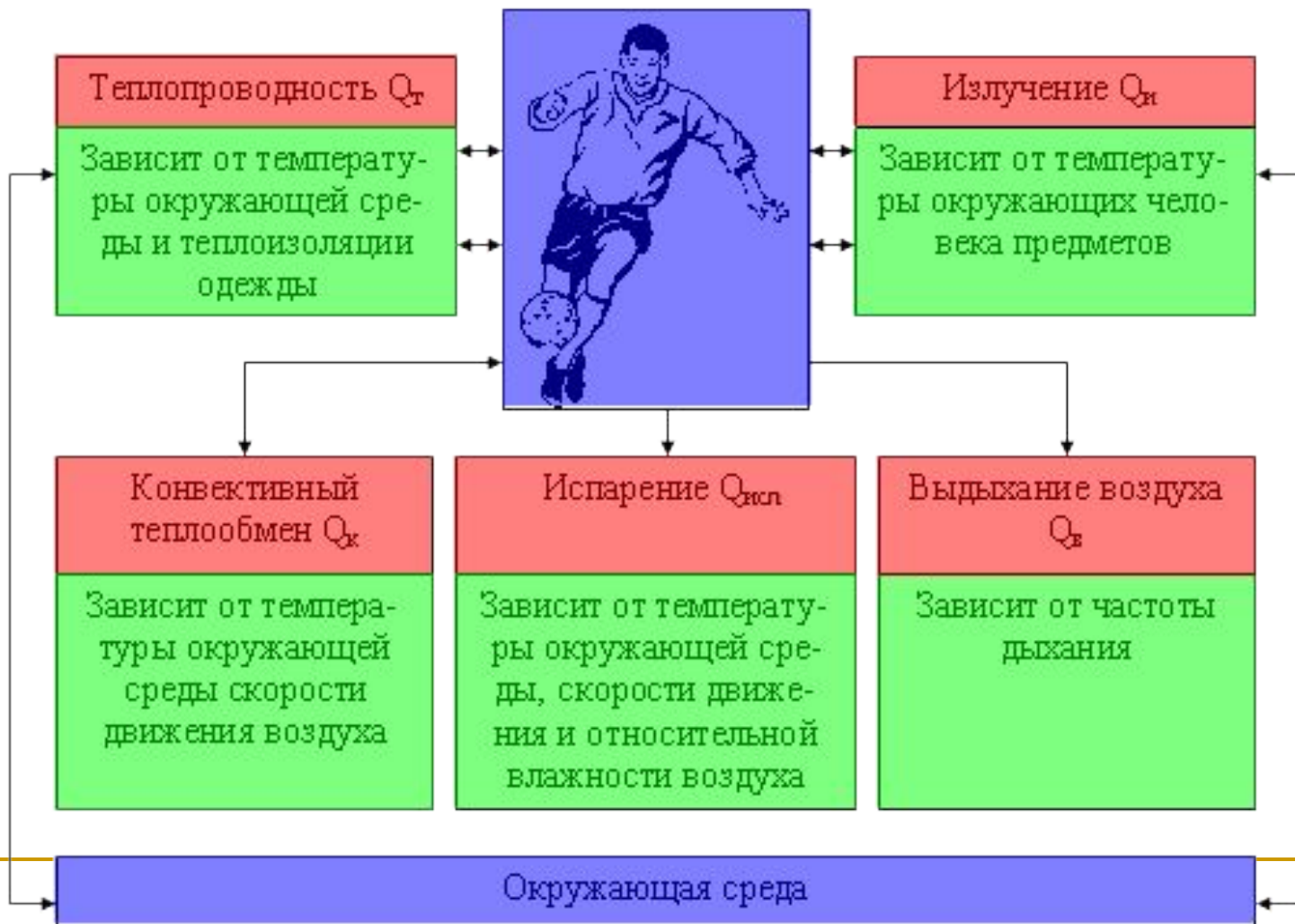


Тепловыделение (Q)

$$Q = Q_T + Q_K + Q_{И} + Q_{ИСП} + Q_B$$

- Q_T - теплопроводность через одежду;
- Q_K - конвекция у тела;
- $Q_{И}$ - излучение на окружающие поверхности;
- $Q_{ИСП}$ - испарение влаги с поверхности кожи;
- Q_B - нагрев вдыхаемого воздуха

Тепловыделение



Факторы выбора оптимального и допустимого микроклимата

- время года – холодный и переходный периоды со среднесуточной температурой наружного воздуха ниже +10 °С; теплый период с температурой +10 °С и выше;
- характеристика помещения по избыткам явной теплоты: все производственные помещения делятся на помещения с незначительными избытками явной теплоты, приходящимися на 1 м³ объема помещения, 23,2 Дж/(м³с) и менее, и со значительными избытками – более 23,2 Дж/(м³с);
- категория работы по тяжести.

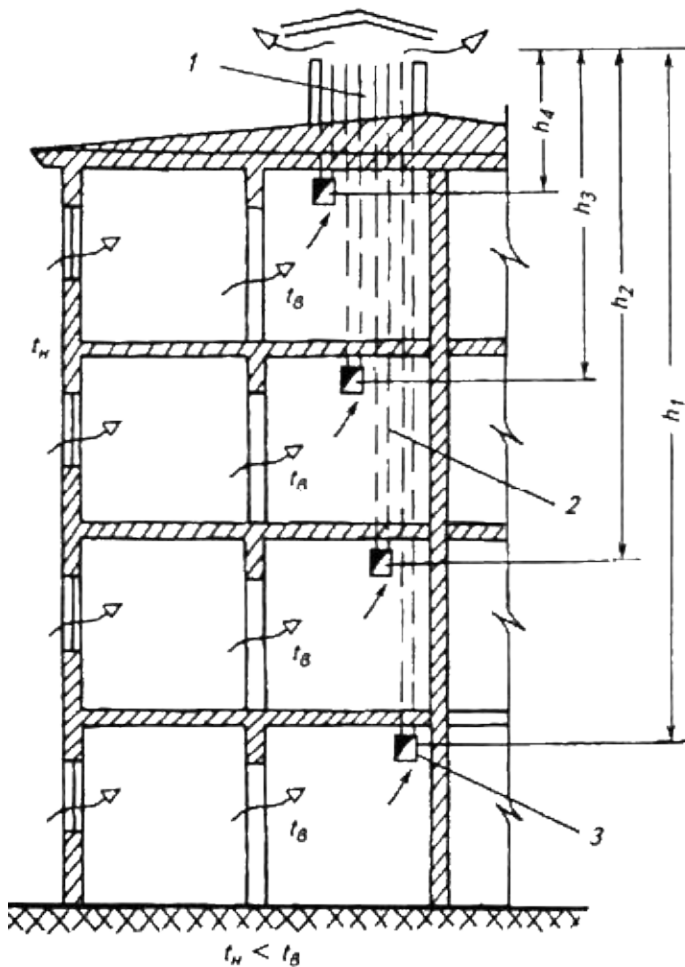
Категории работ по тяжести

- **легкие физические работы** с энергозатратами до 172 Дж/с (150 ккал/ч) (основные процессы точного приборостроения и машиностроения и т.п.);
- **физические работы средней тяжести** с энергозатратами 172-293 Дж/с (150-250 ккал/ч) (в механосборочных, механизированных литейных, прокатных, термических цехах и т.п.);
- **тяжелые физические работы** с энергозатратами более 293 Дж/с, к которым относятся работы, связанные с систематическим физическим напряжением и переносом значительных (более 10 кг) тяжестей (кузнечные цехи с ручной ковкой, литейные с ручной набивкой и заливкой опок и т.п.)

Мероприятия по оздоровлению воздушной среды

- Механизация и автоматизация производственных процессов
- Применение технологических процессов и оборудования, исключающих образование вредных веществ или попадание их в рабочую зону
- Защита от источников тепловых излучений
- Устройство вентиляции и отопления
- Применение СИЗ

Аэрация



Аэрационные фонари



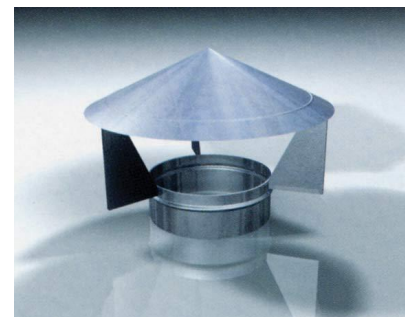
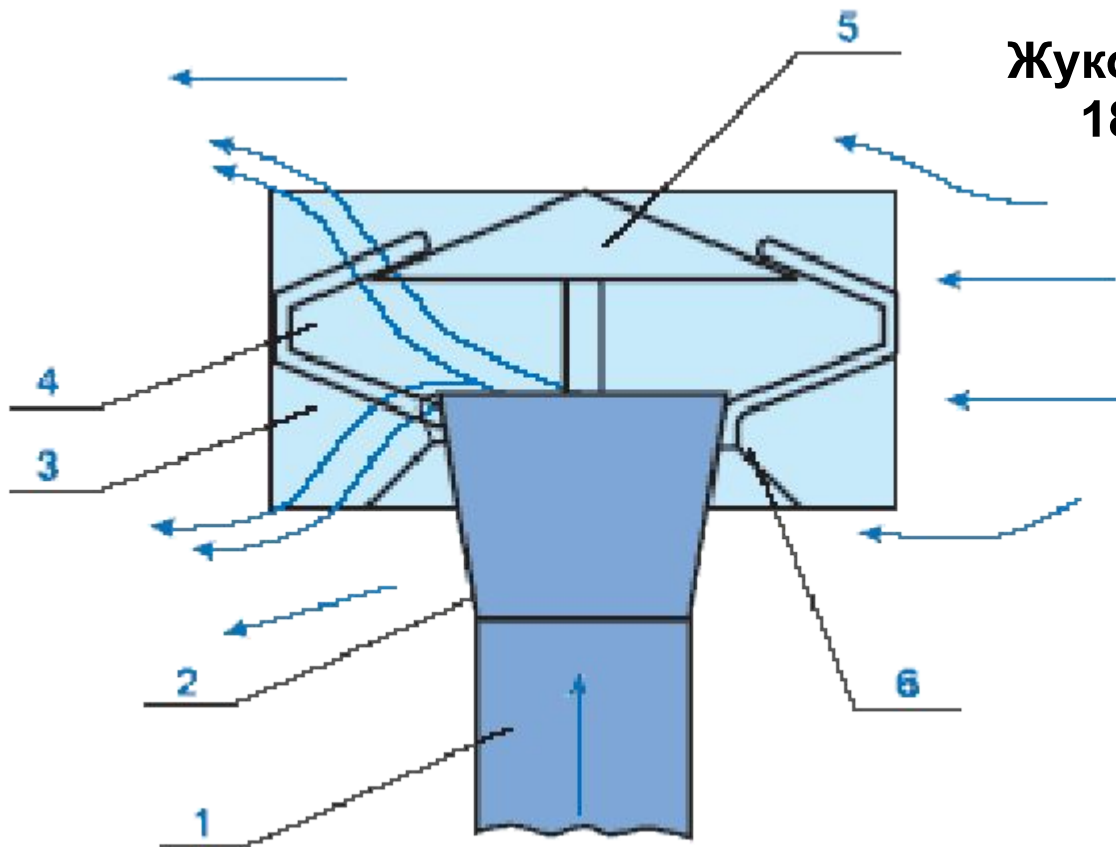
Аэрационный колпак

Схема организованной
естественной вентиляции
промышленного здания

Дефлектор



Жуковский Н.Е.
1847-1921

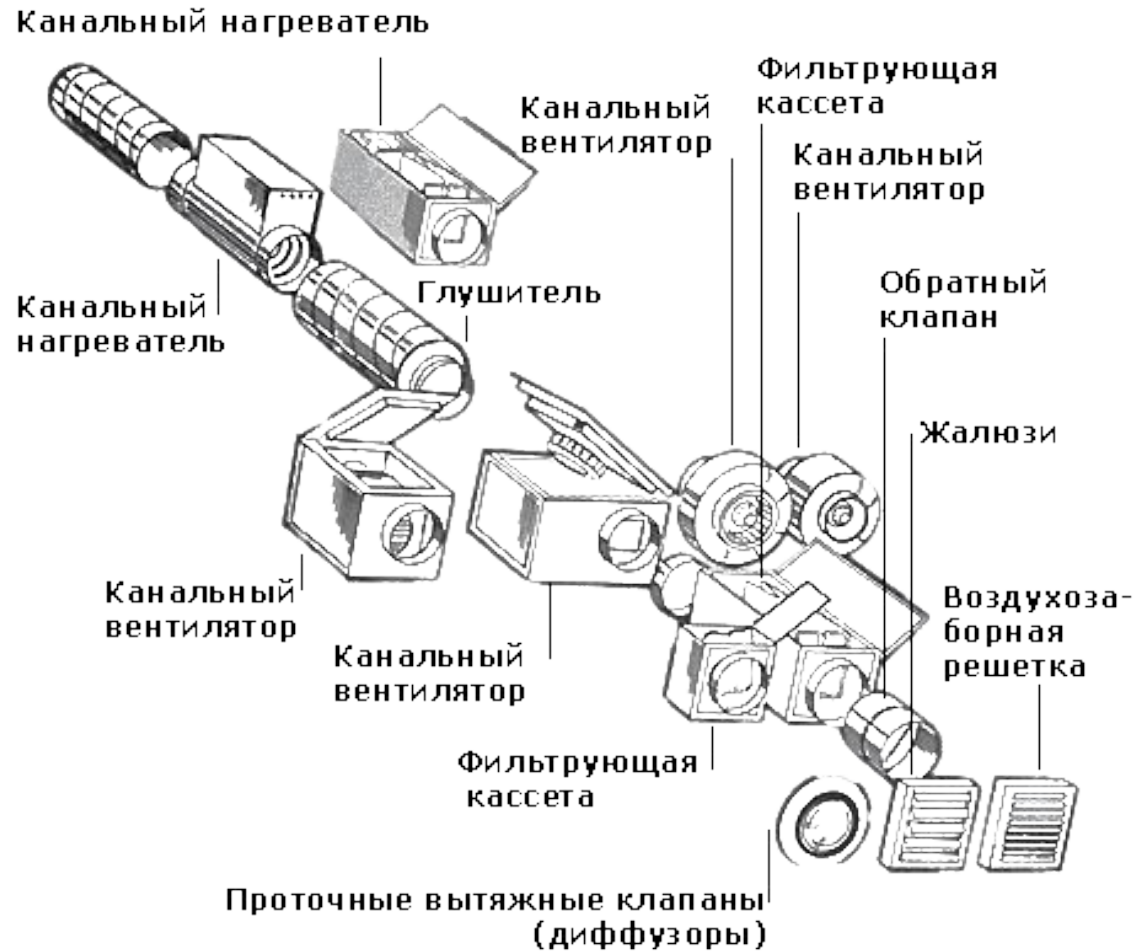


1 – патрубок;
2 – диффузор;
3 – корпус (цилиндрическая
обечайка);

4 – лапки;
5 – зонт-колпак;
6 – конусный щиток

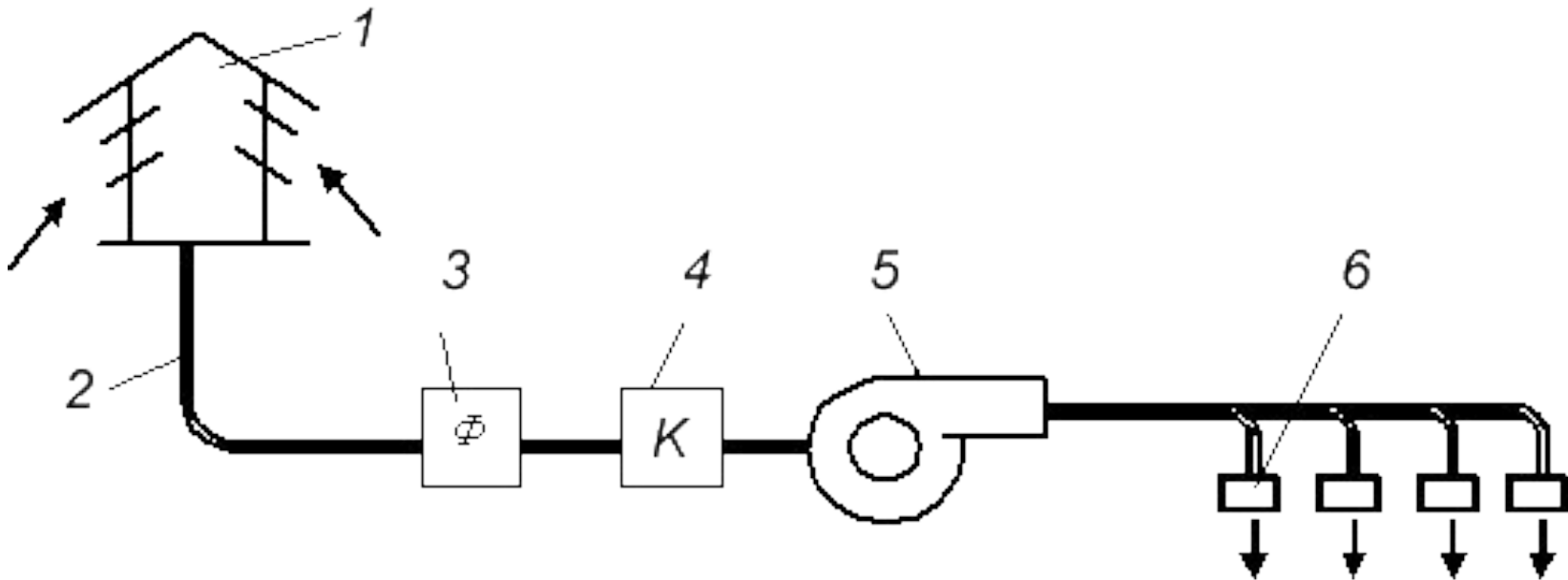
Вентиляция

с механическим побуждением



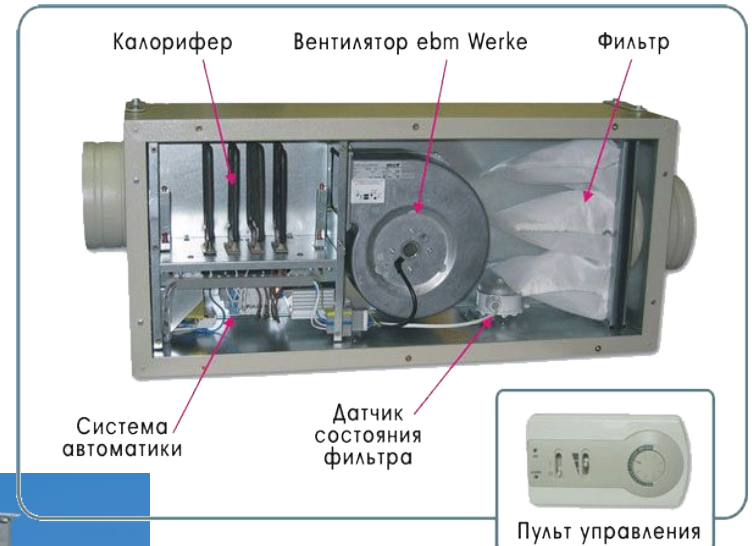
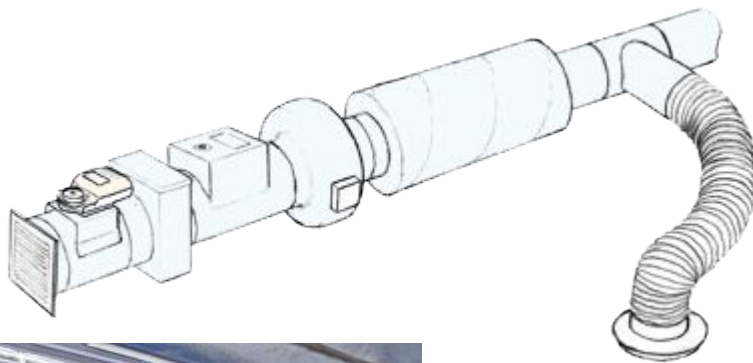
Общая схема вентиляции с механическим побуждением

Приточная вентиляция

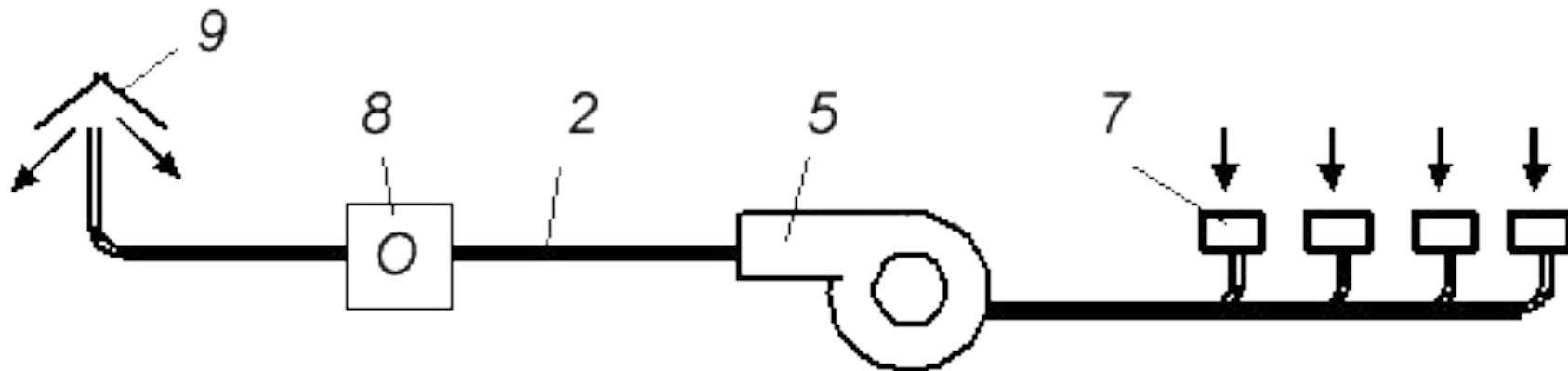


- 1 - воздухозаборное устройство для забора чистого воздуха;
- 2 - воздуховоды, по которым воздух подается в помещение;
- 3 - фильтры для очистки воздуха от пыли;
- 4 - калориферы для нагрева воздуха;
- 5 - вентилятор;
- 6 - приточные насадки

Примеры приточных вентиляционных установок



Вытяжная вентиляция



2 - воздуховоды;

5 - вентилятор;

7 - вытяжные отверстия или насадки;

8 - устройство для очистки воздуха от пыли и газов;

9 - устройство для выброса воздуха (располагается на 1–1,5 м выше конька крыши)

Примеры вытяжных вентиляционных установок

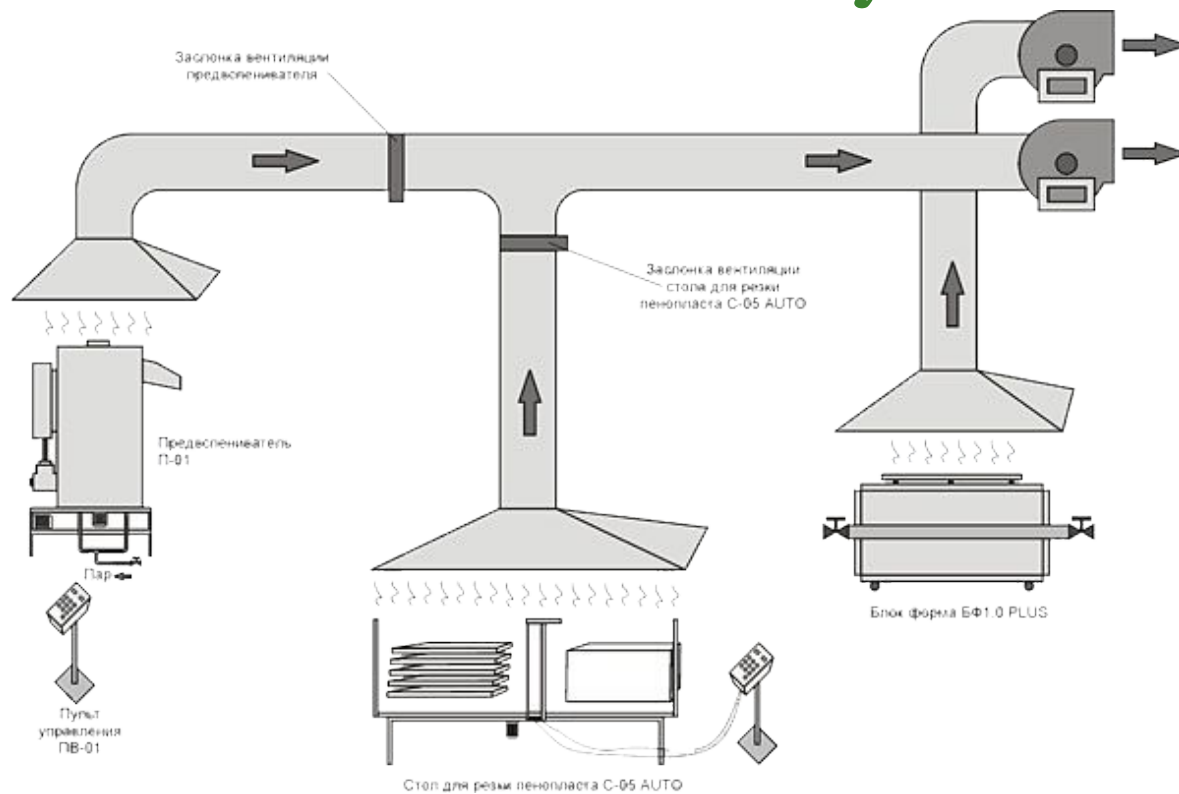


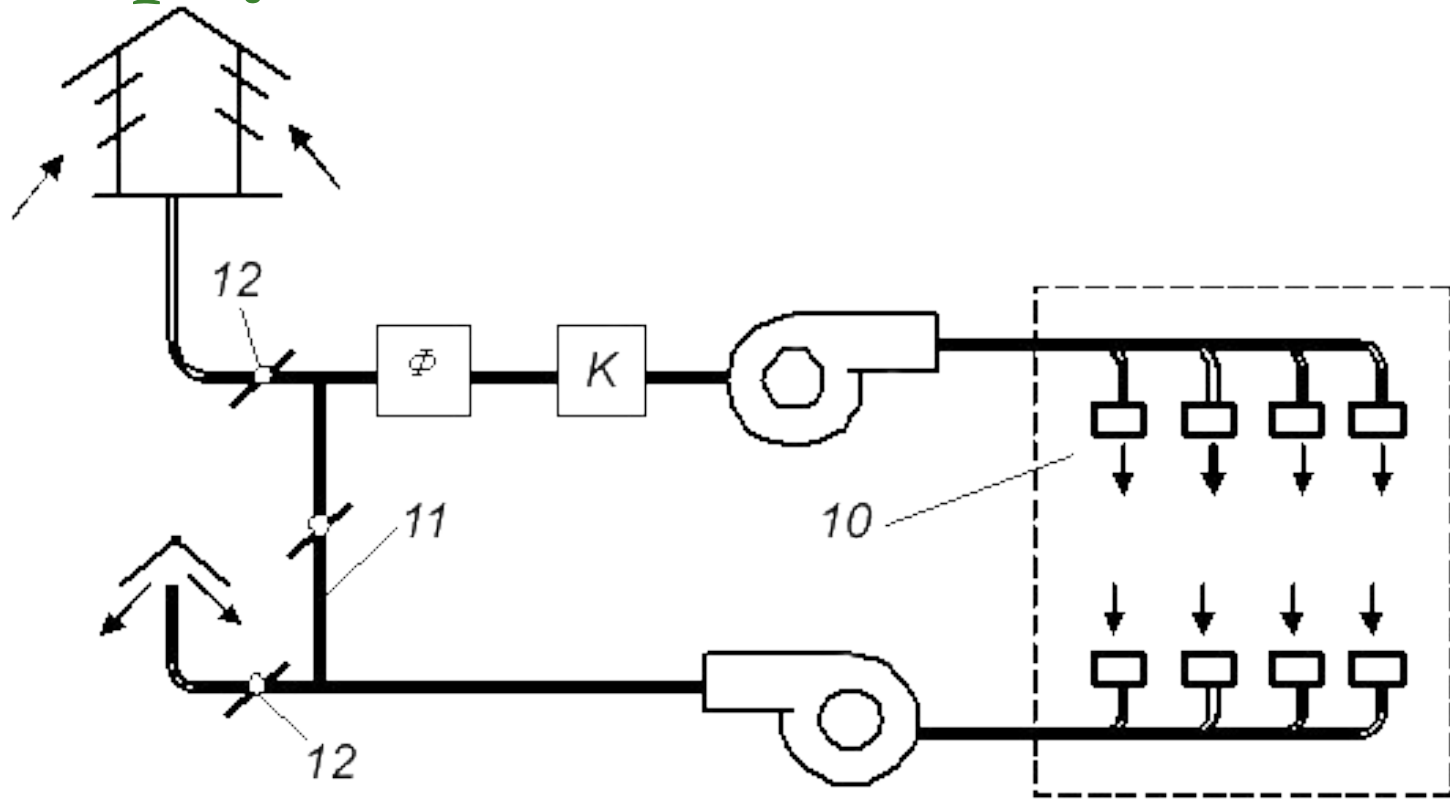
Схема вытяжной вентиляции для
линии по производству пенопласта

Воздуховоды вытяжной
вентиляции: металлические
(в центре) и
стеклопластиковые
(по краям) 22

Примеры приточно-вытяжных вентиляционных установок



Приточно-вытяжная вентиляция с рециркуляцией



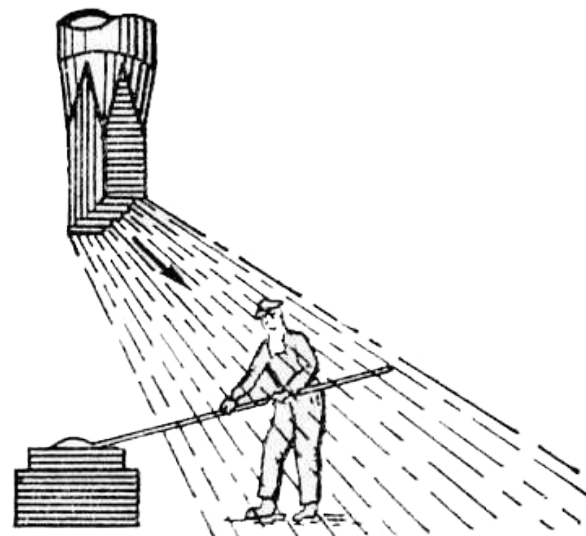
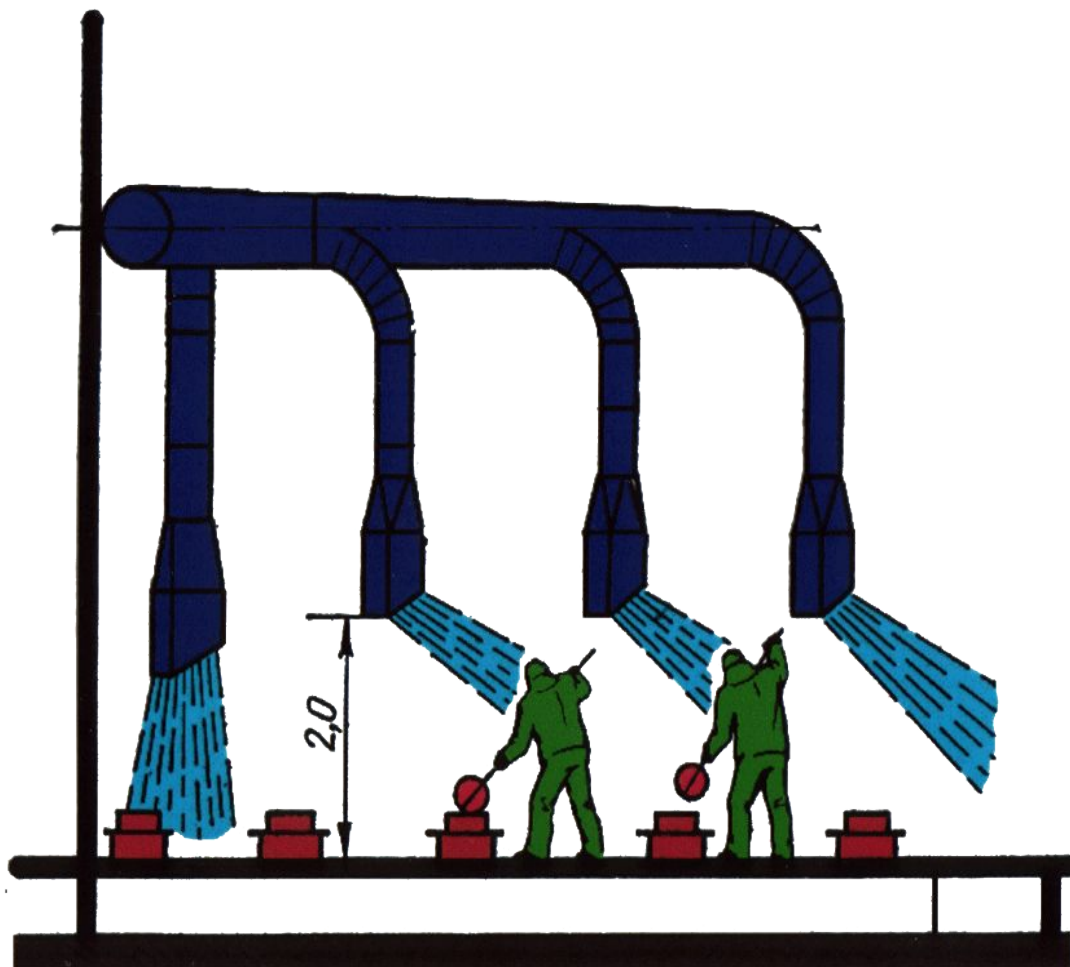
10 - помещение, из которого вытяжной системой отсасывается воздух; 11 – воздуховод, соединяющий приточную систему с вытяжной;

12 - клапаны регулирующие количество свежего, вторичного и выбрасываемого воздуха

Примеры приточно-вытяжных вентиляционных установок с рециркуляцией

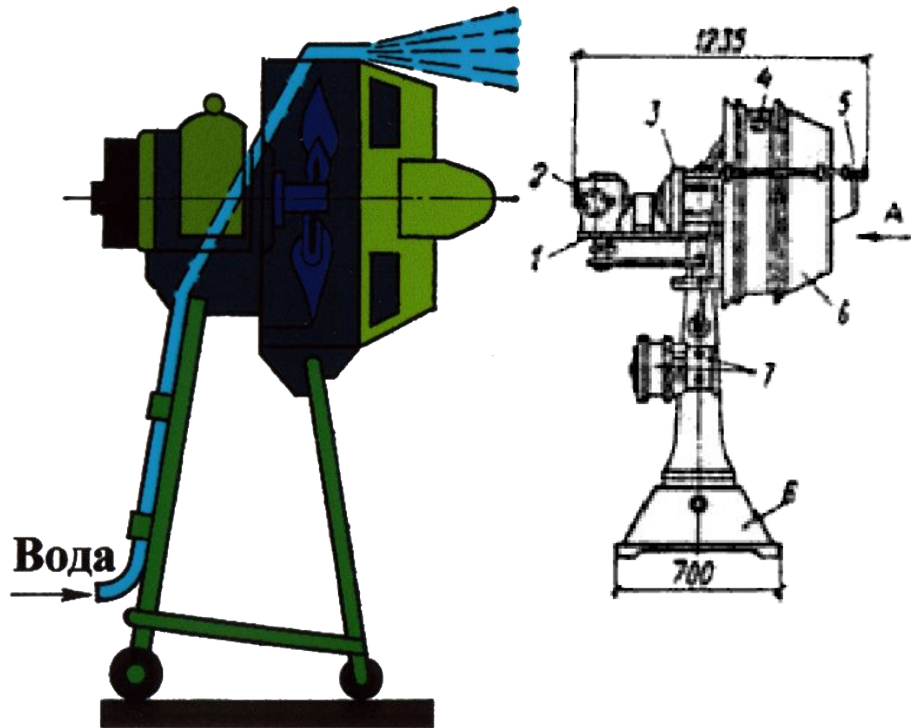


Местная приточная вентиляция



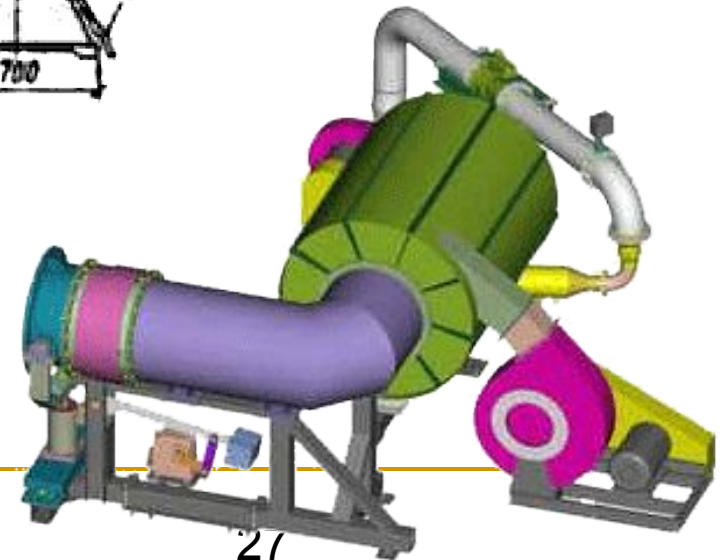
Стационарные установки воздушного душирования

Местная приточная вентиляция



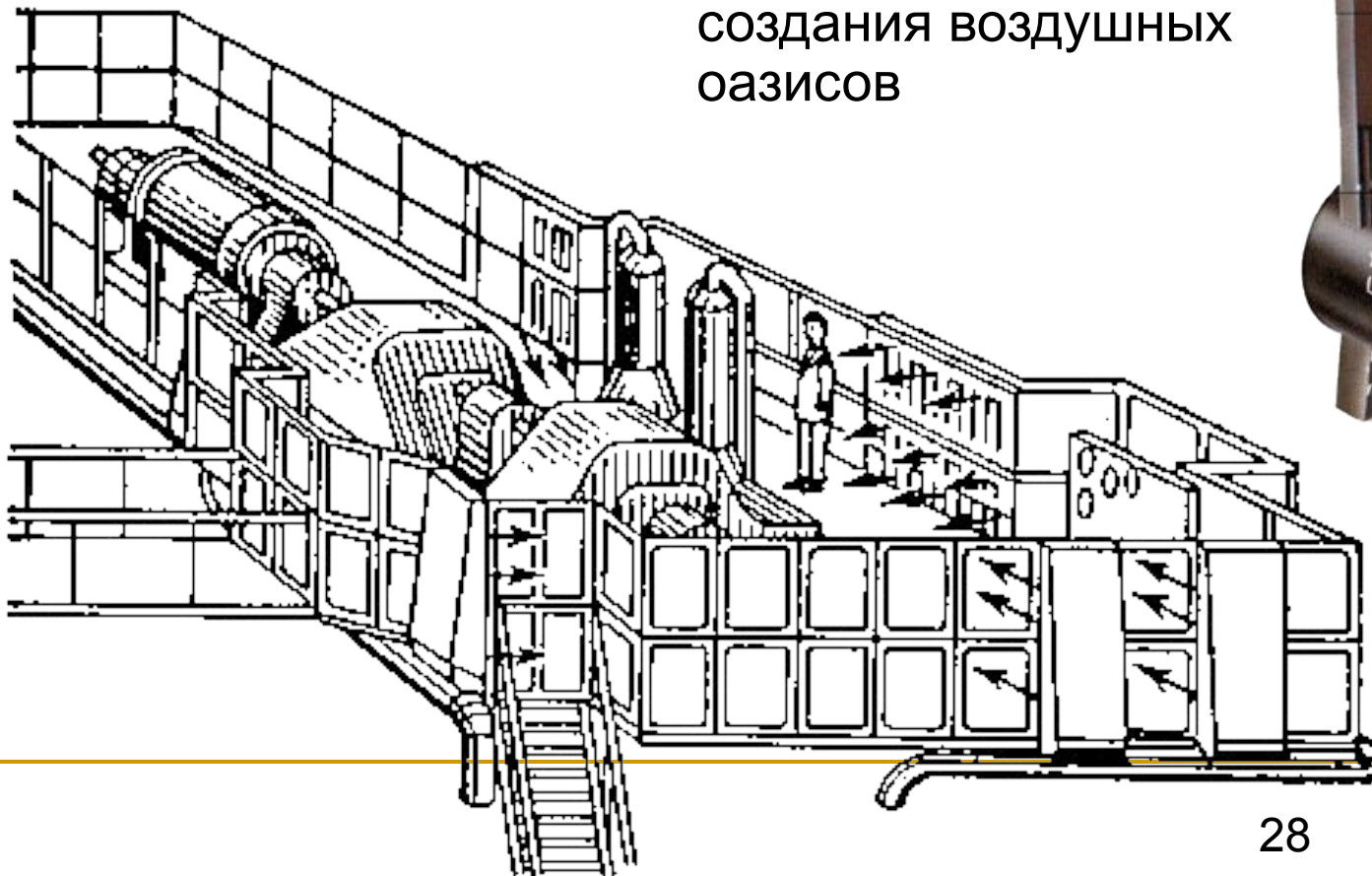
Передвижные установки
водовоздушного
душирования

Теплогенератор

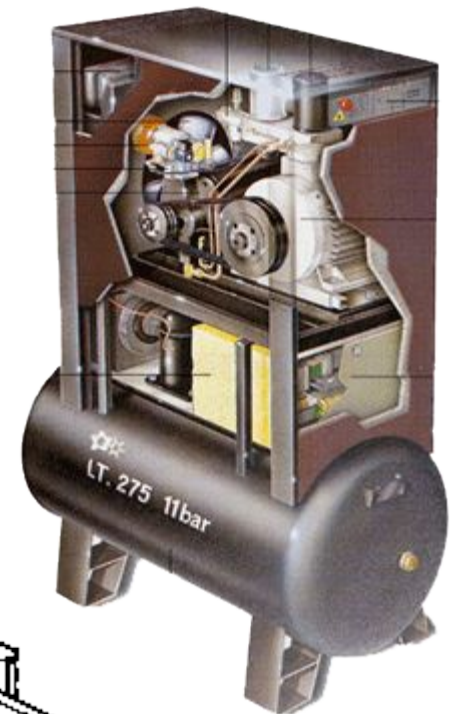


Местная приточная вентиляция

Воздушный оазис



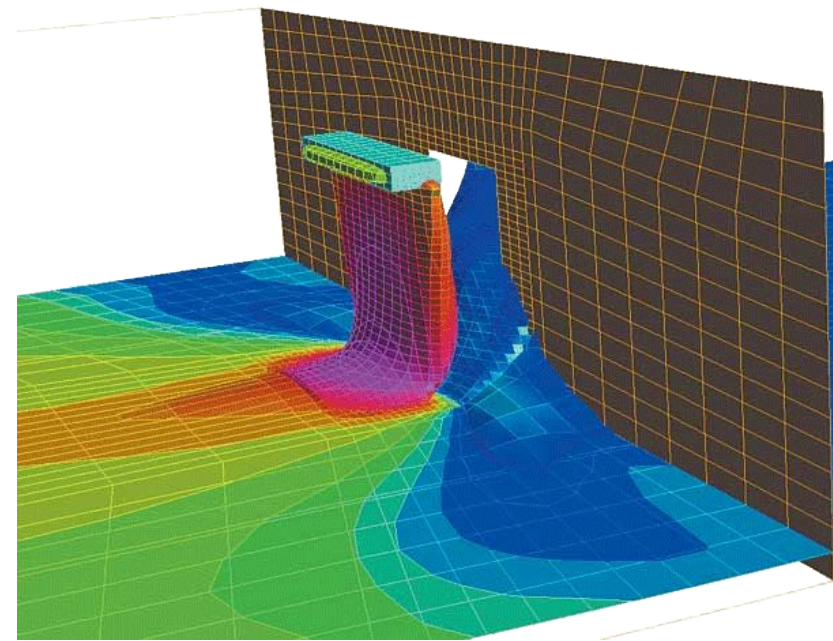
Воздушный ресивер,
используемый для
создания воздушных
оазисов



Местная приточная вентиляция



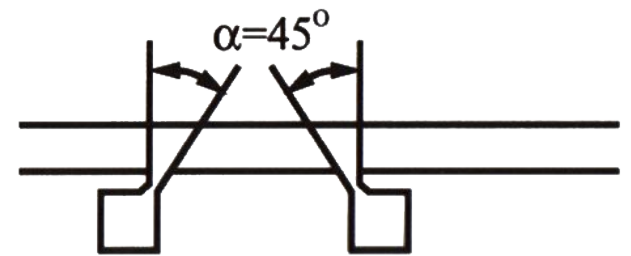
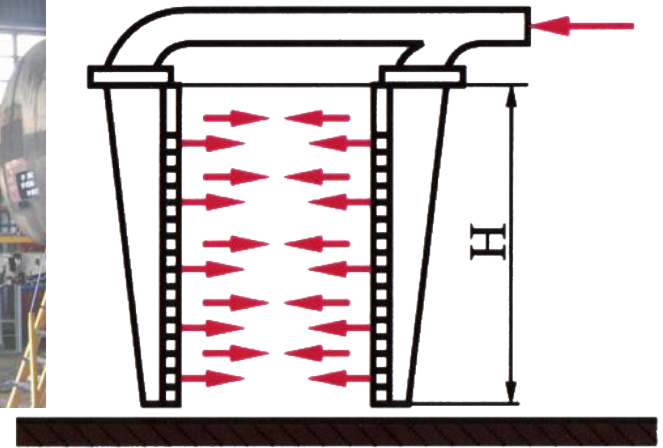
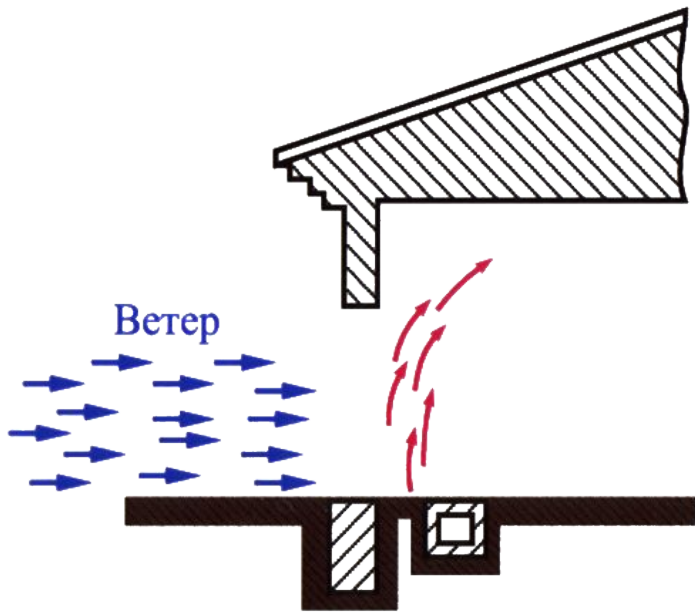
Воздушная завеса



Графическое представление движения потоков воздуха вокруг воздушно-тепловой завесы

Местная приточная вентиляция

«Тепловая пушка»



Воздушный завес с нижней подачей воздуха

Воздушный завес с боковой подачей воздуха

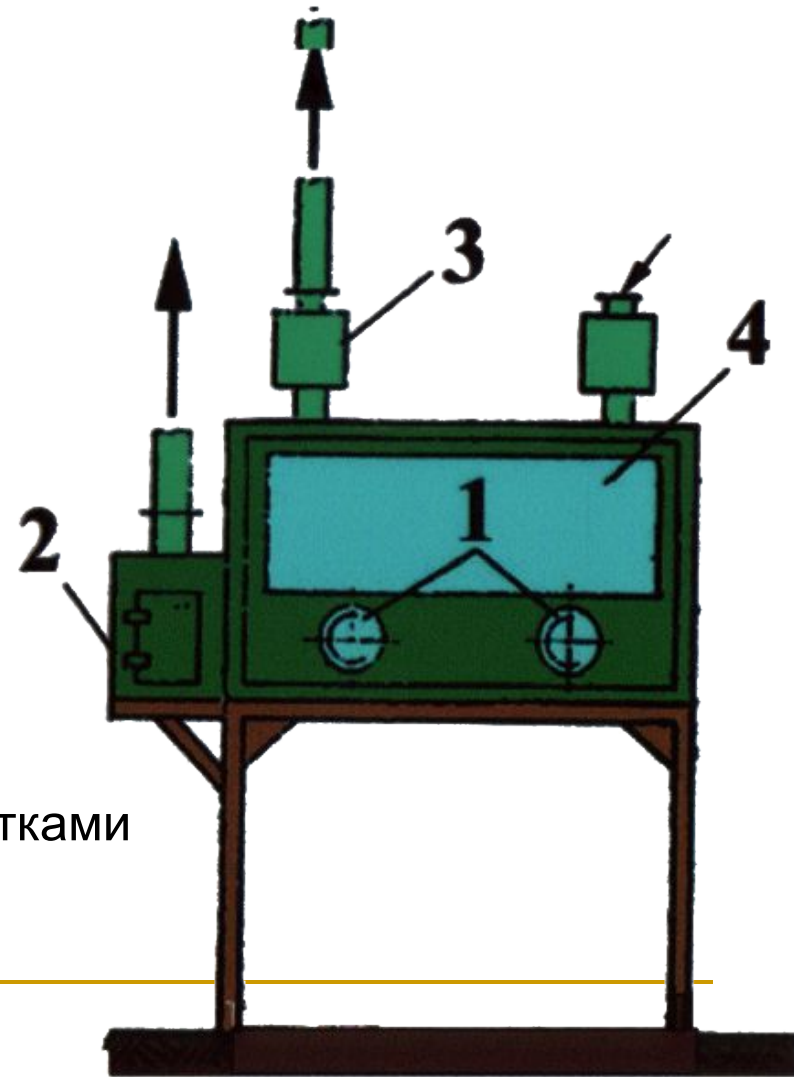
Местная вытяжная вентиляция

Вытяжная витрина



Укрытие-бокс:

- 1 – резиновые рукава с перчатками или манипуляторами;
- 2 – форкамера;
- 3 – фильтр;
- 4 – смотровое окно.



Местная вытяжная вентиляция

Защитно-обеспыливающие кожухи на станках:



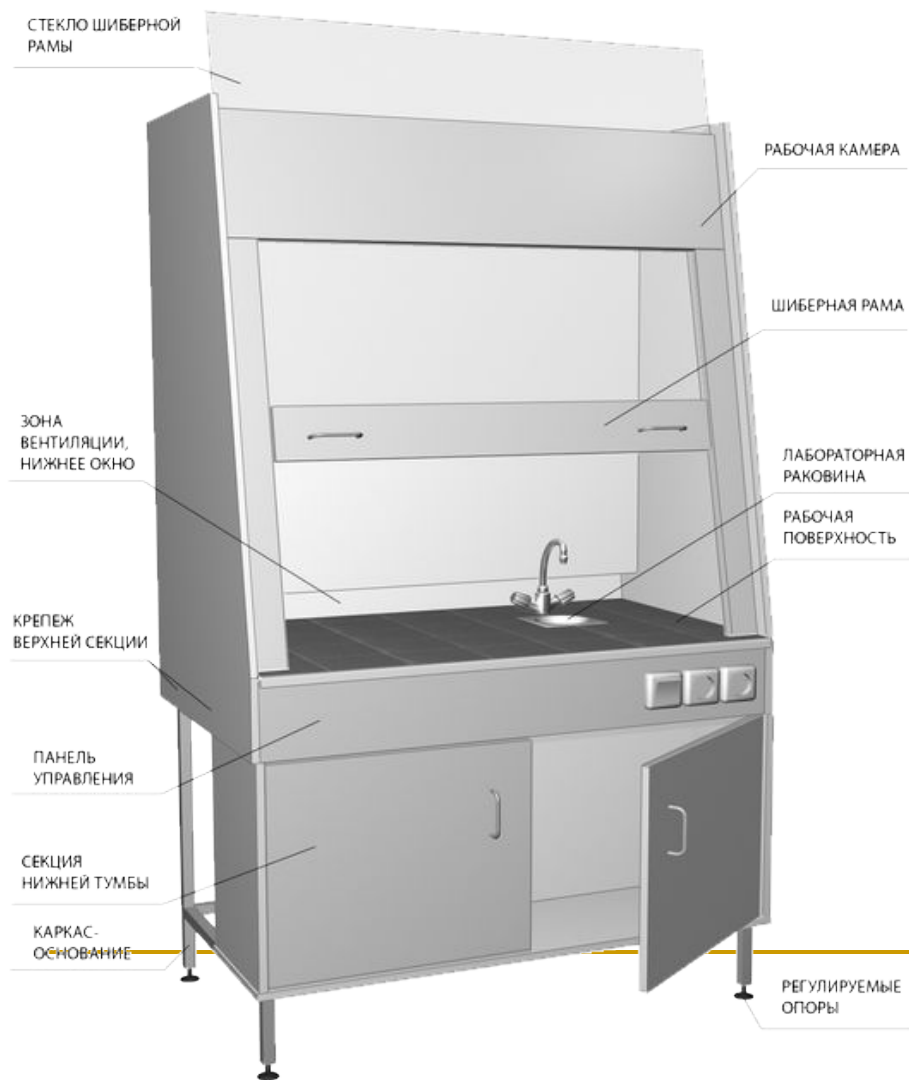
усозарезном

и четырехстороннем

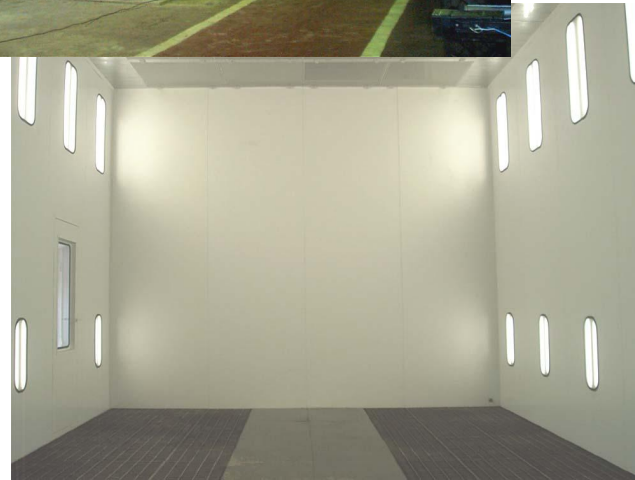
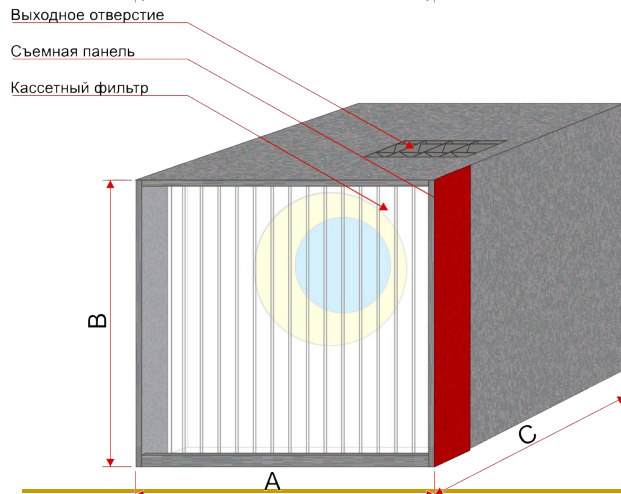
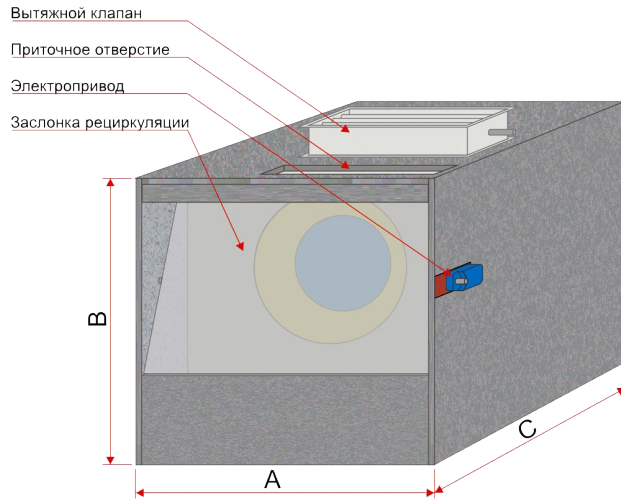


Местная вытяжная вентиляция

Вытяжные шкафы



Местная вытяжная вентиляция

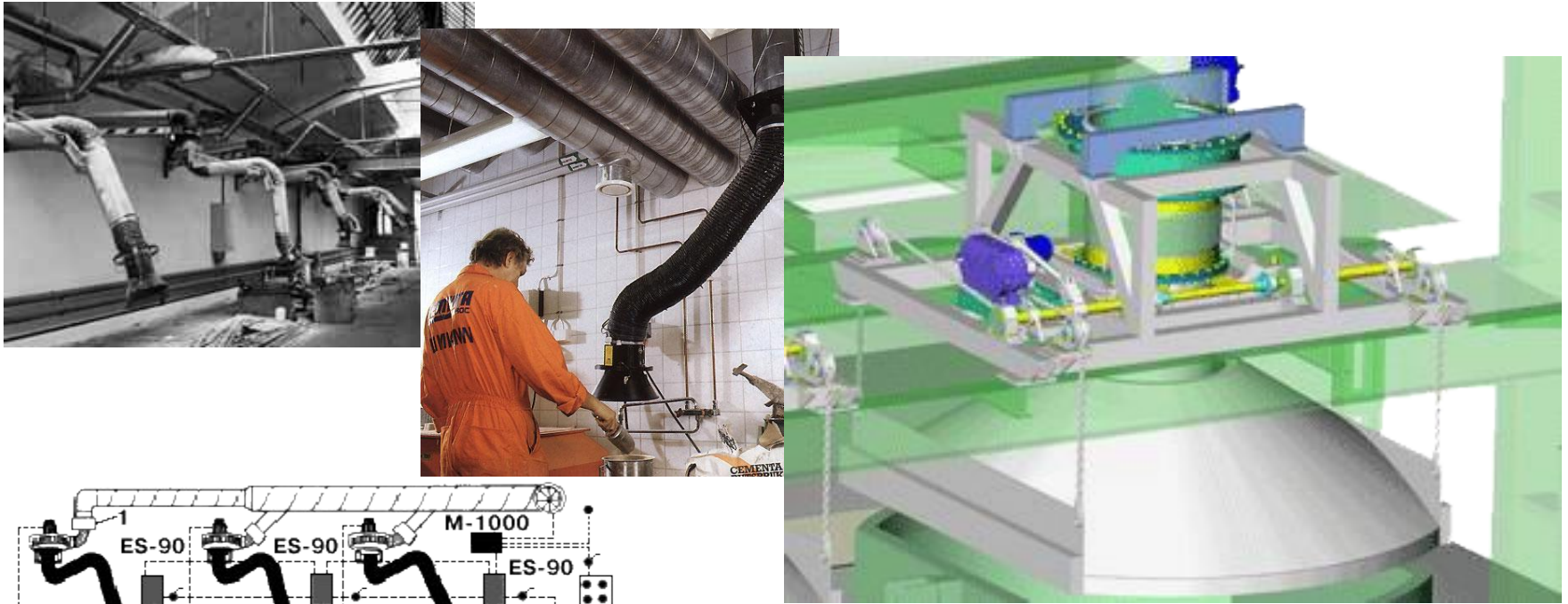


Вытяжные кабины

Окрасочно-сушильные
камеры

Вытяжная
камера

Местная вытяжная вентиляция



Местная вытяжная вентиляция на сварочном участке

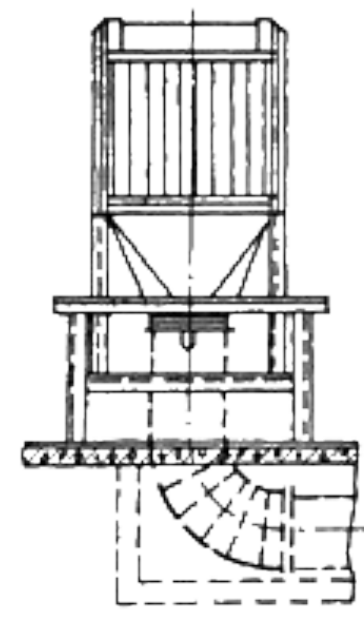
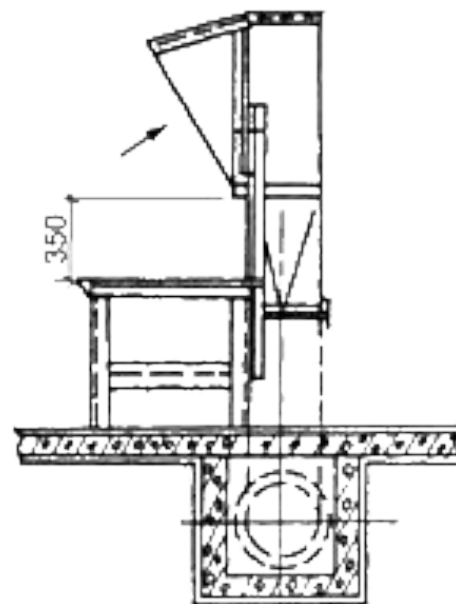
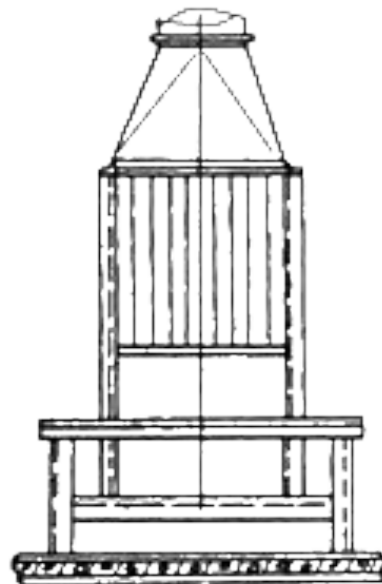
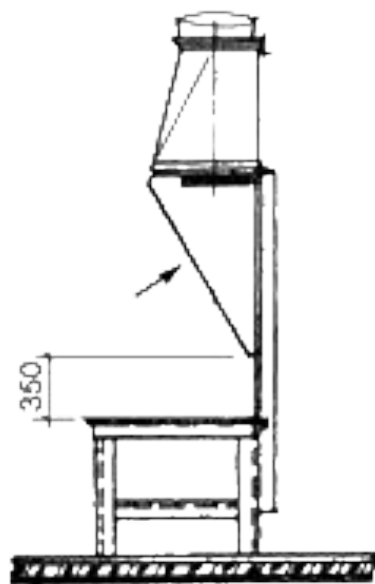
Вытяжной зонт установки сушки и нагрева скрапа, смонтированный на рычажном механизме подъёма-опускания и позволяющий газоплотно соединять корзину скрапа с системой дымоудаления

Местная вытяжная вентиляция

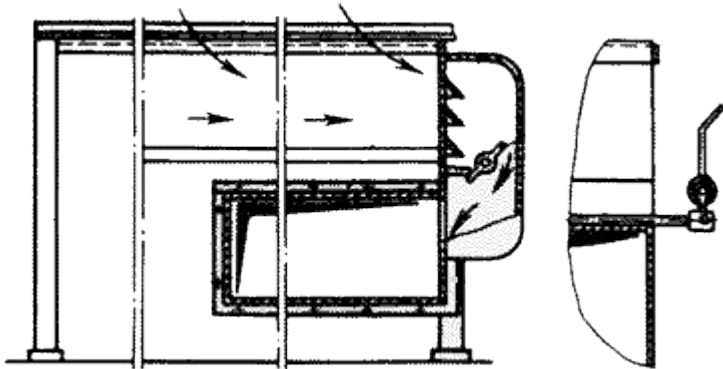
Панели равномерного всасывания (панель Чернобережского)

Схема установки односторонней панели с верхним отсосом газа

Схема установки односторонней панели с нижним отсосом газа

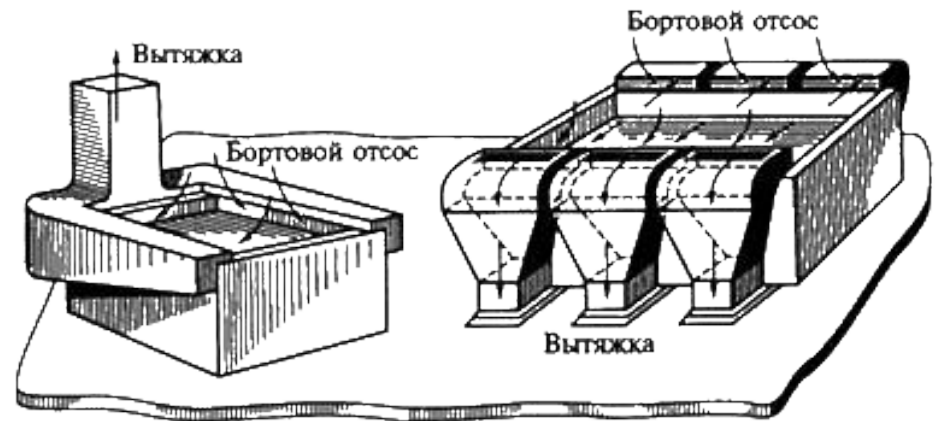


Местная вытяжная вентиляция

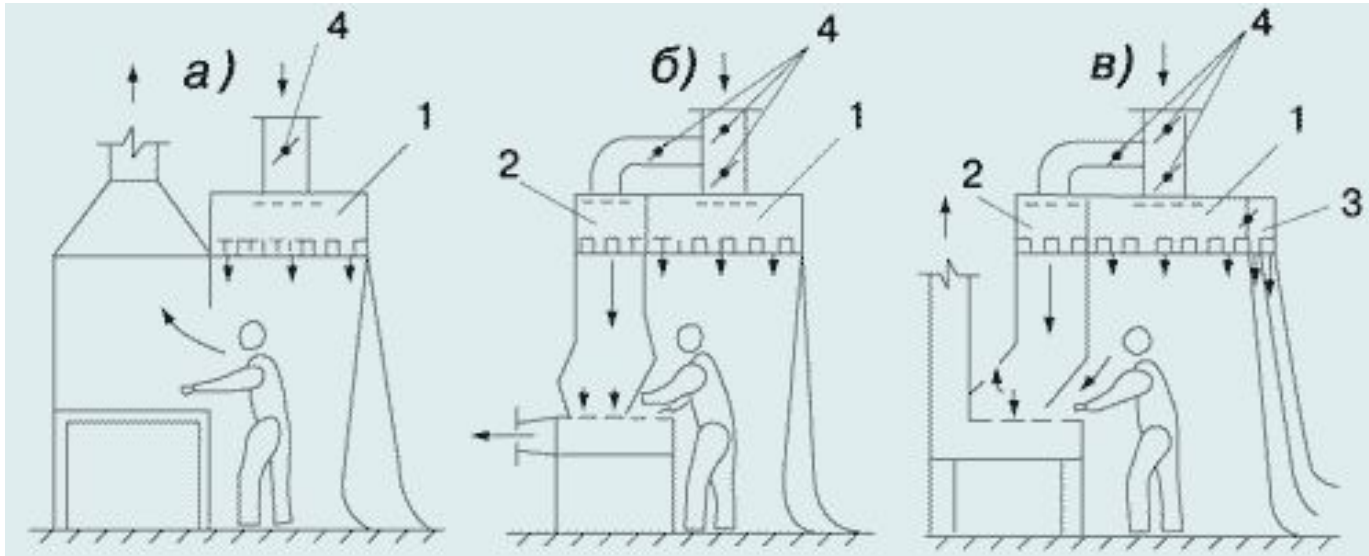


Стол для ручной газовой резки, оборудованный пылегазоприемником

Бортовые отсосы ванн



Местная вытяжная вентиляция



Аэродинамические схемы местной приточно-вытяжной вентиляции с **безвихревым воздухораспределителем (БВВ)**:

- а) - БВВ без завес с вытяжным шкафом;
- б) - БВВ с фронтальной завесой и отсосом через перфорированную столешницу стола;
- в) - БВВ с фронтальной и боковыми завесами, боковым отсосом и отсосом через перфорированную столешницу стола.

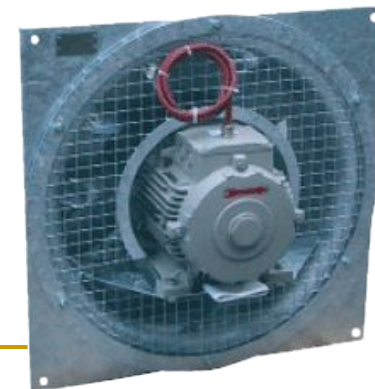
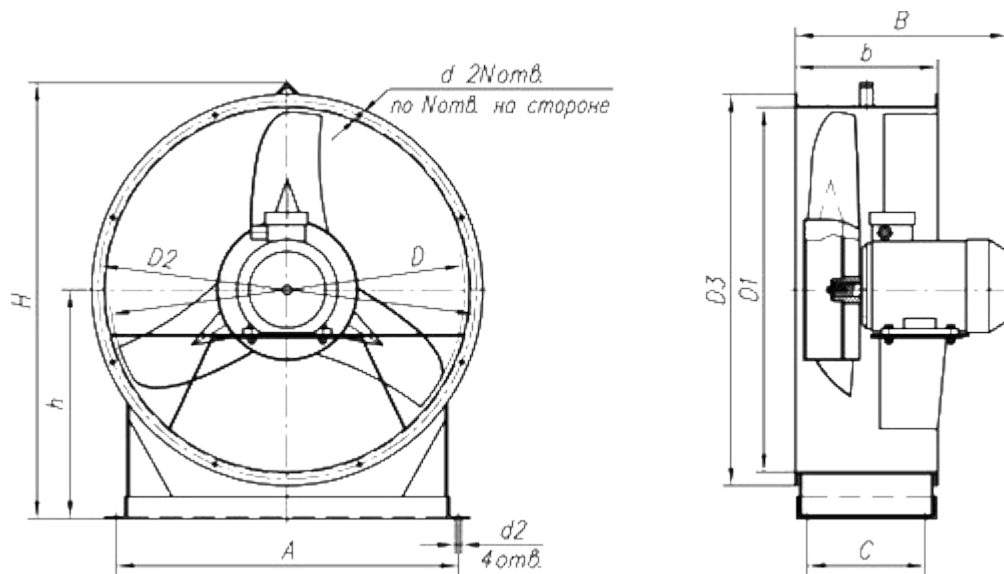
1 - основная воздухораспределительная панель;

2 - воздухораспределительная панель с фронтальной завесой;

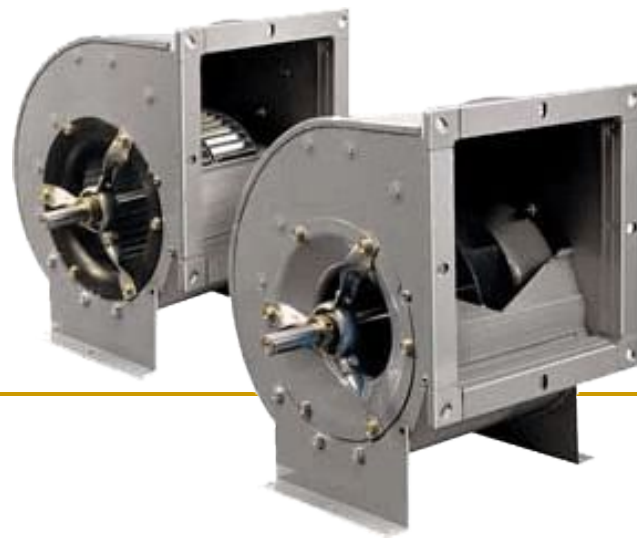
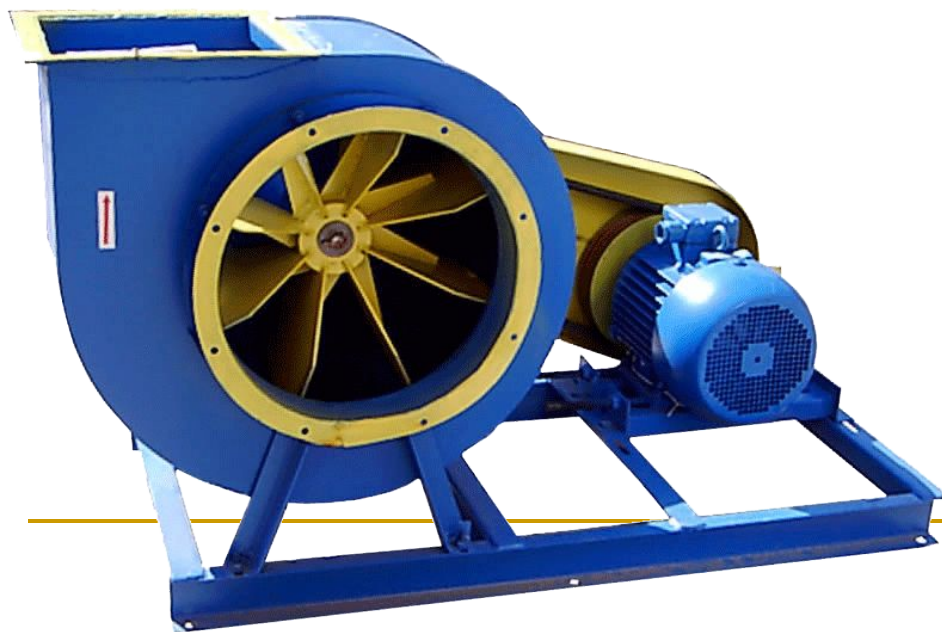
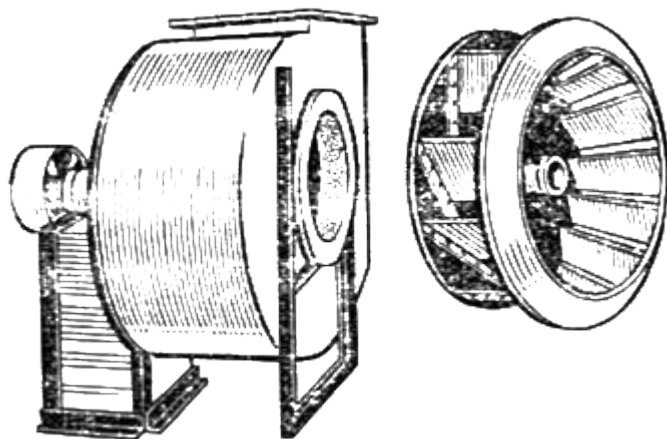
3 - воздухораспределители боковых завес;

4 - регулирующие заслонки.

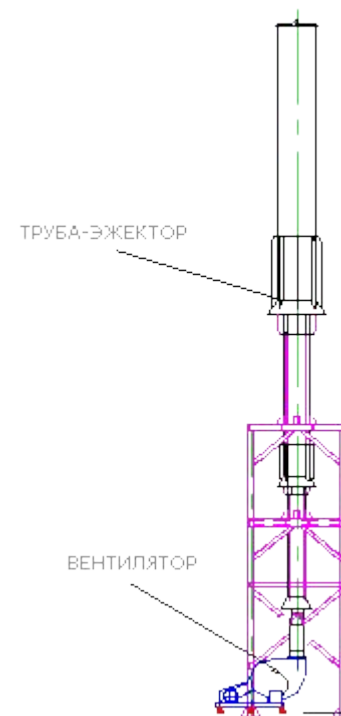
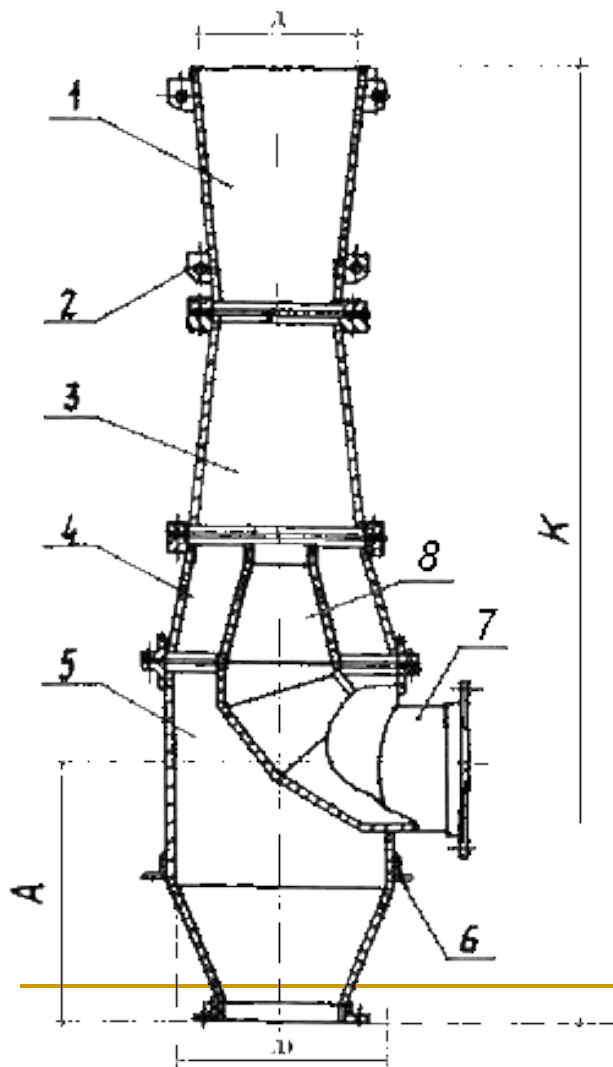
Осевые вентиляторы



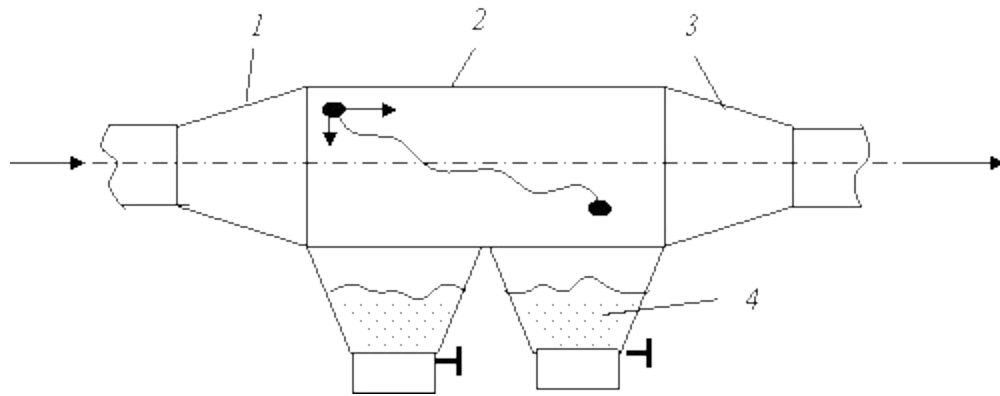
Радиальные (центробежные) вентиляторы



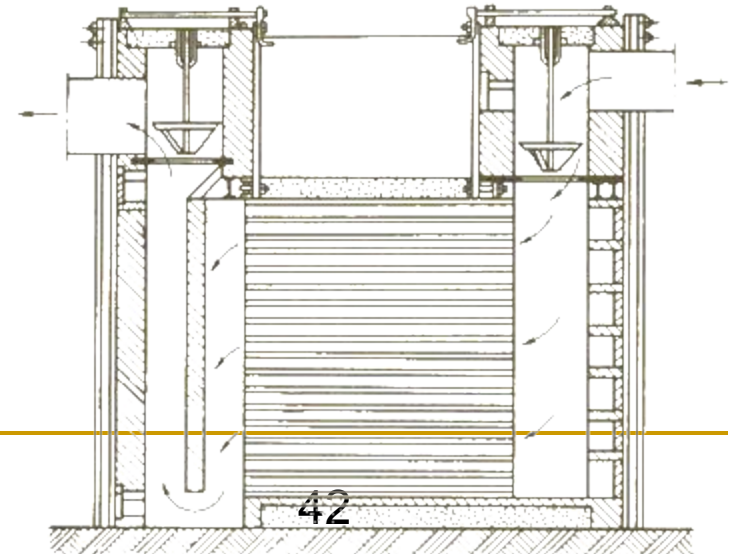
Эжекторы



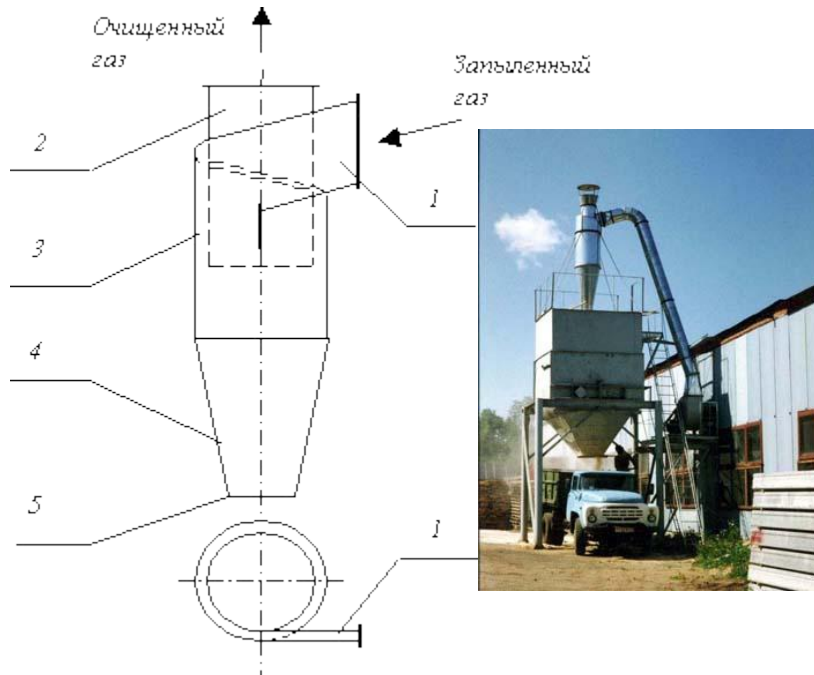
Пылеосадительные камеры



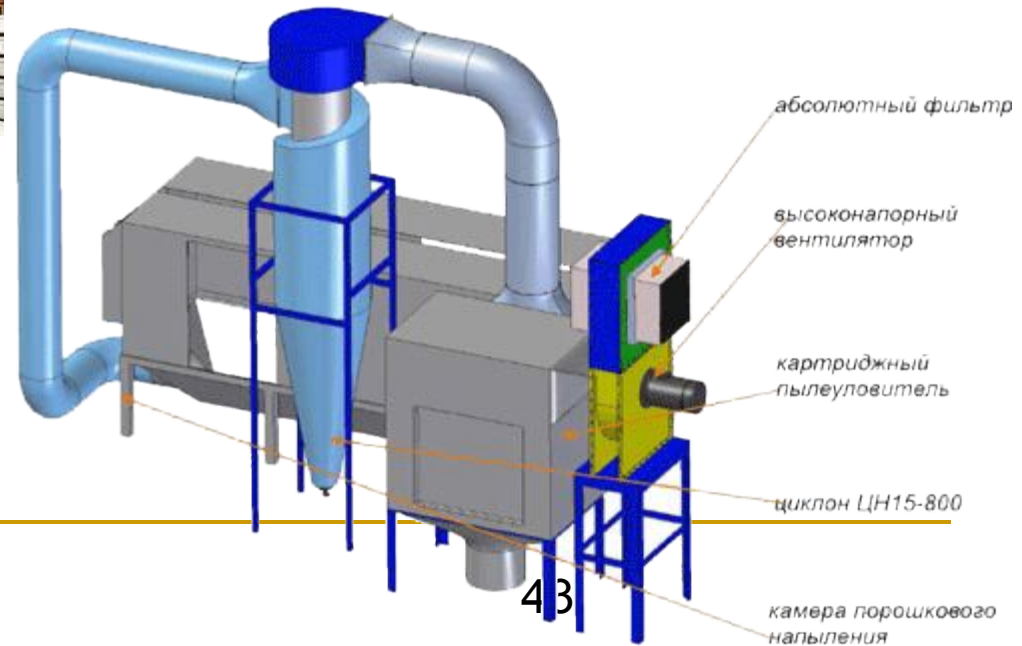
- 1 – входной патрубок;
- 2 – корпус;
- 3 – выходной патрубок;
- 4 – бункер



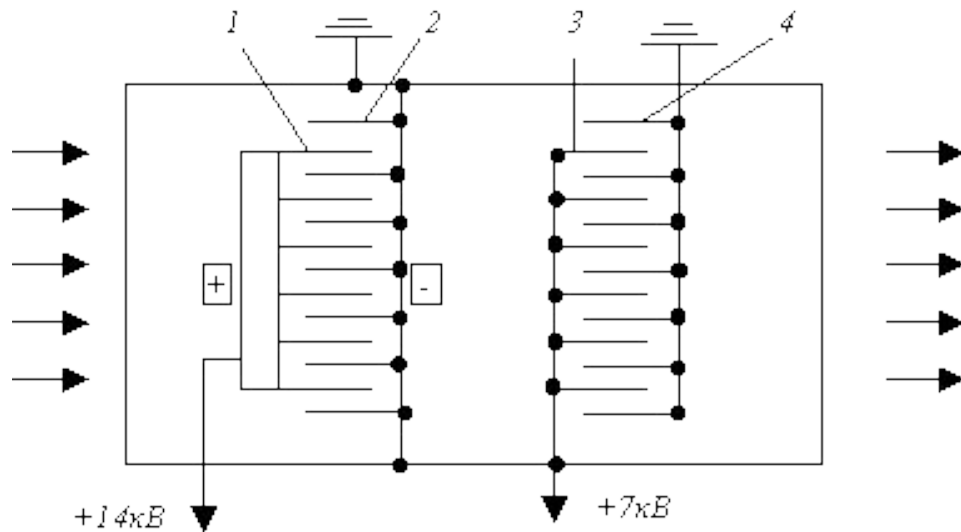
ЦИКЛОНЫ



- 1 – входной патрубок;
- 2 – выхлопная труба;
- 3 – цилиндрическая часть;
- 4 – коническая часть;
- 5 - патрубок выхода пыли



Электрофильтры



Двухзонные электрофильтры ФЭ
и РИОН:

1 и 2 – положительные и
отрицательные электроды
соответственно;

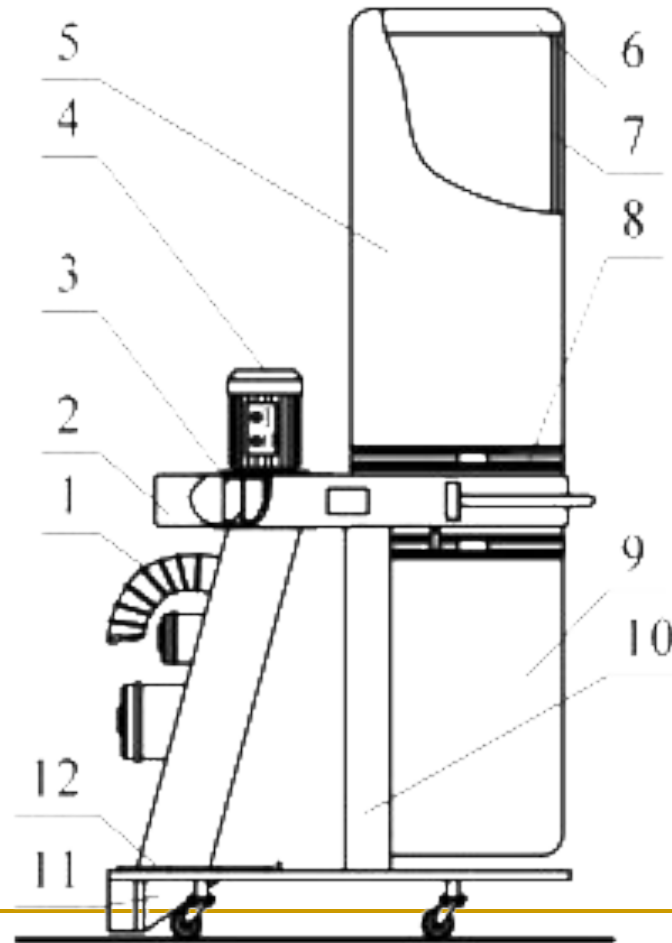
3, 4 – осадительные электроды.



Пылесосы

Стружкоотсос:

- воздуховод
- корпус
- рабочее колесо вентилятора
- электродвигатель
- фильтрующий элемент
- опора
- стойка фильтра
- хомут
- накопитель
- стойка
- заборник
- шибер



Фильтроциклон

