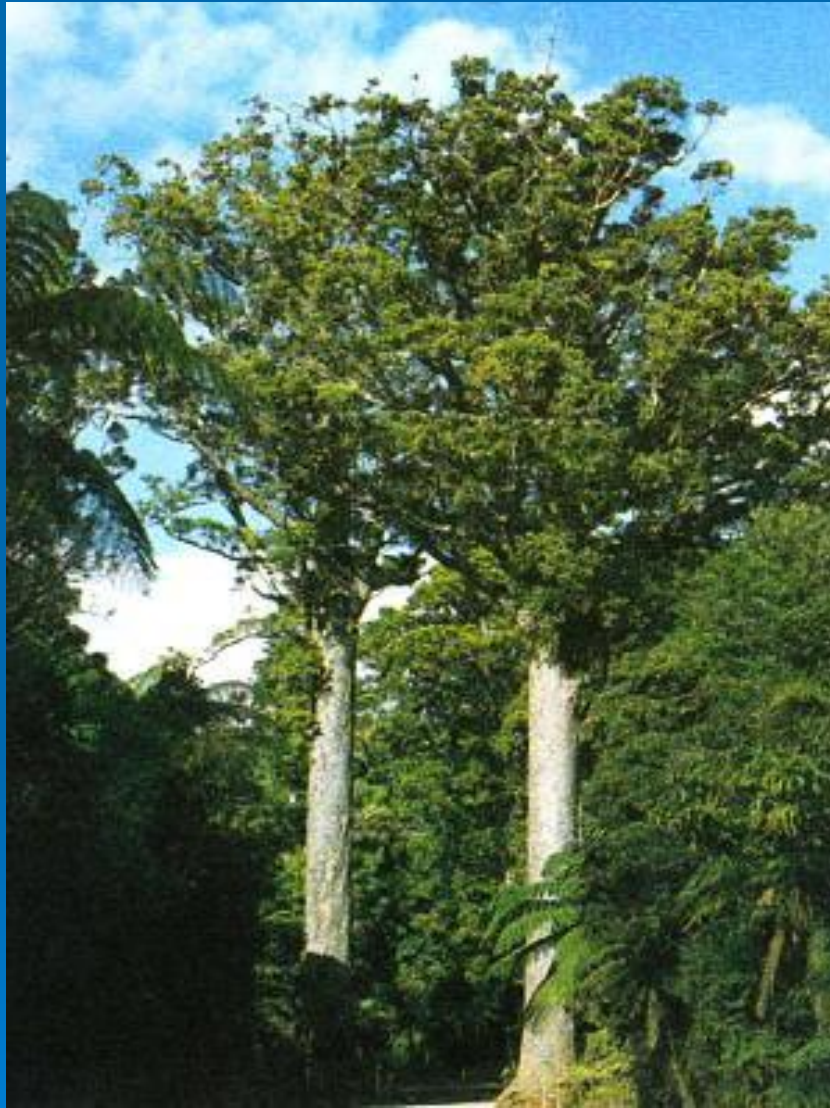


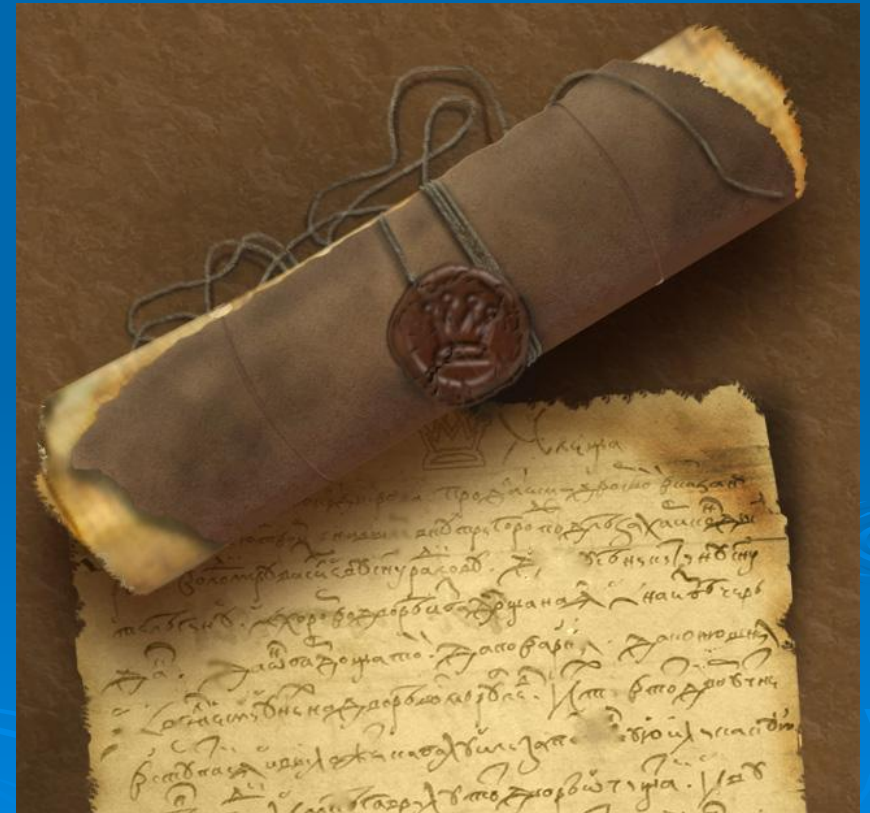
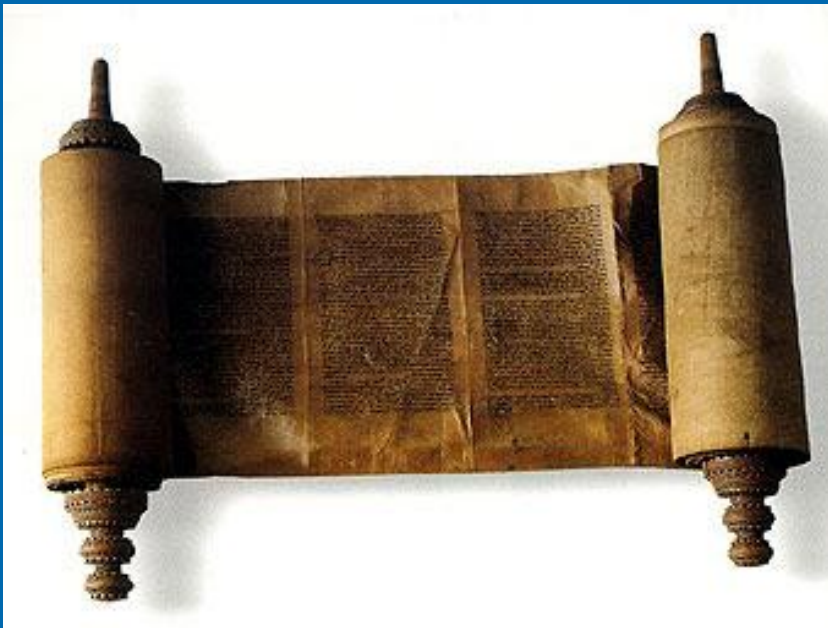
Урок геометрии

11 класс







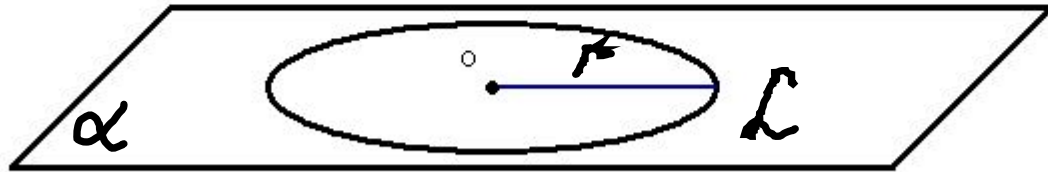


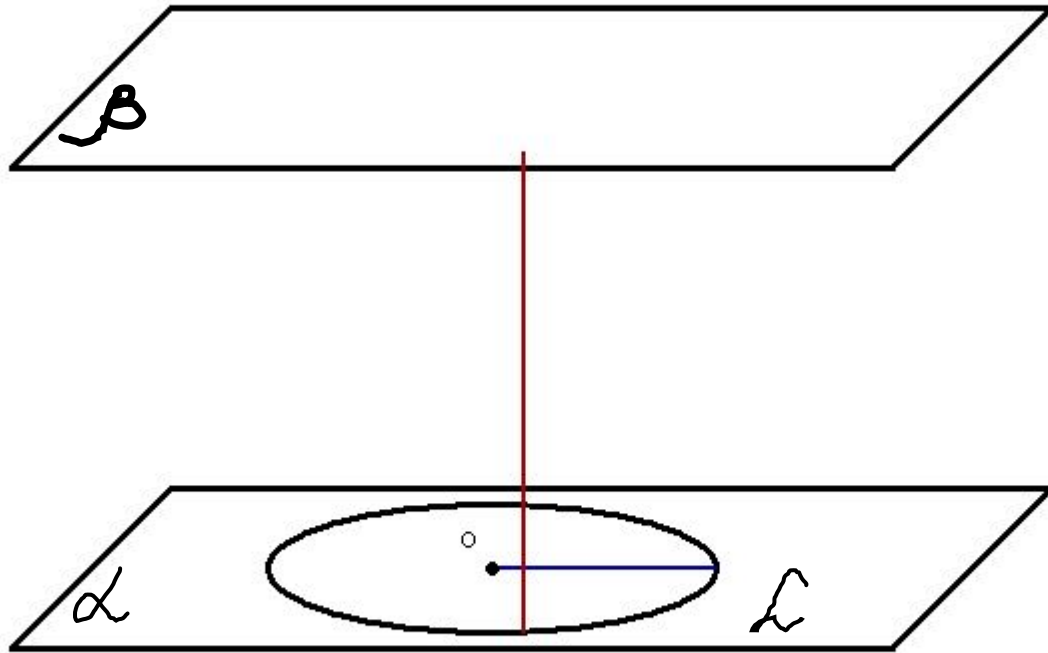
Тема: Понятие цилиндра.

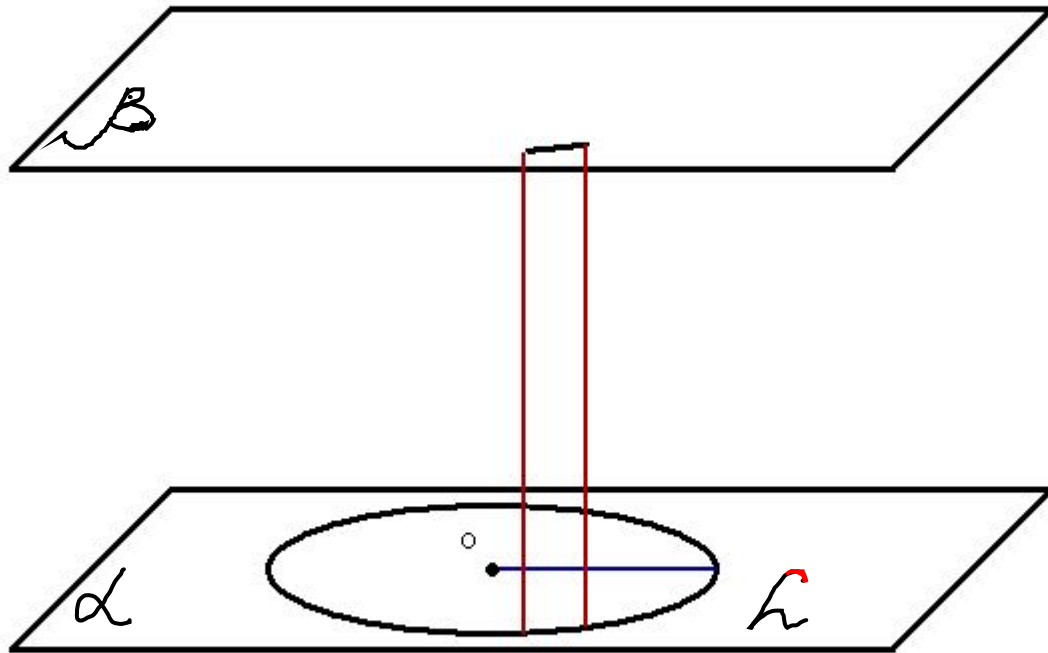
Цель: познакомиться с цилиндром и его элементами.

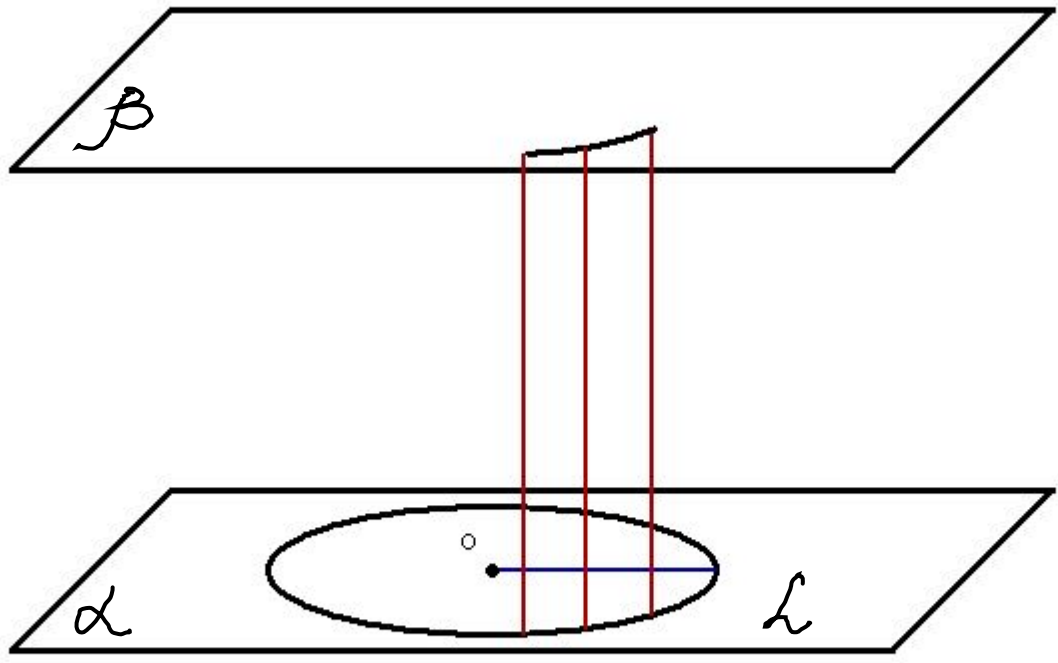


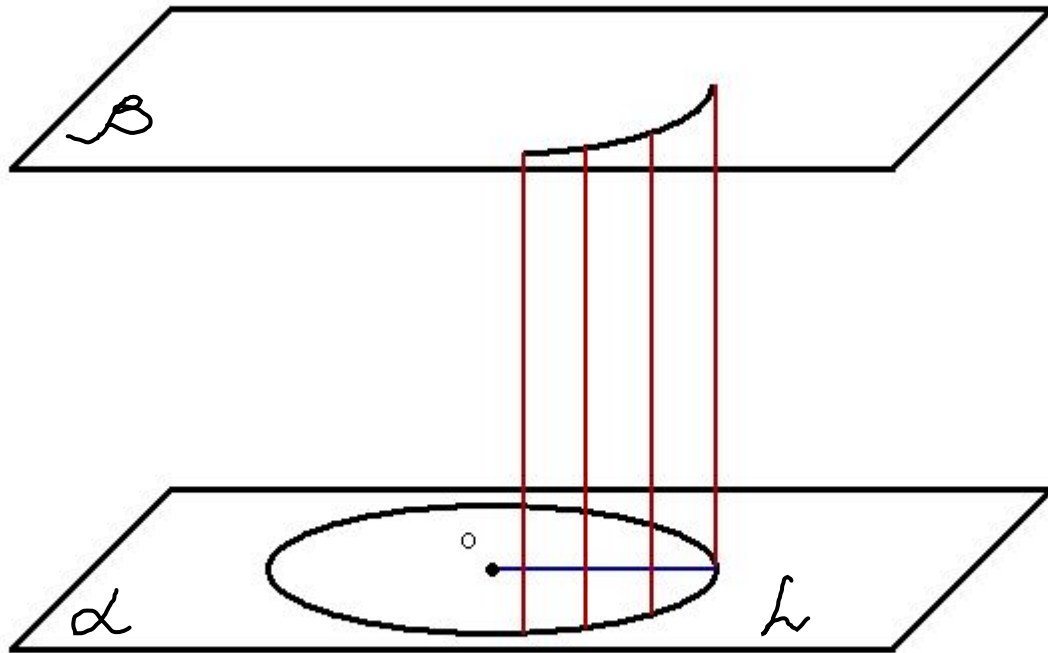


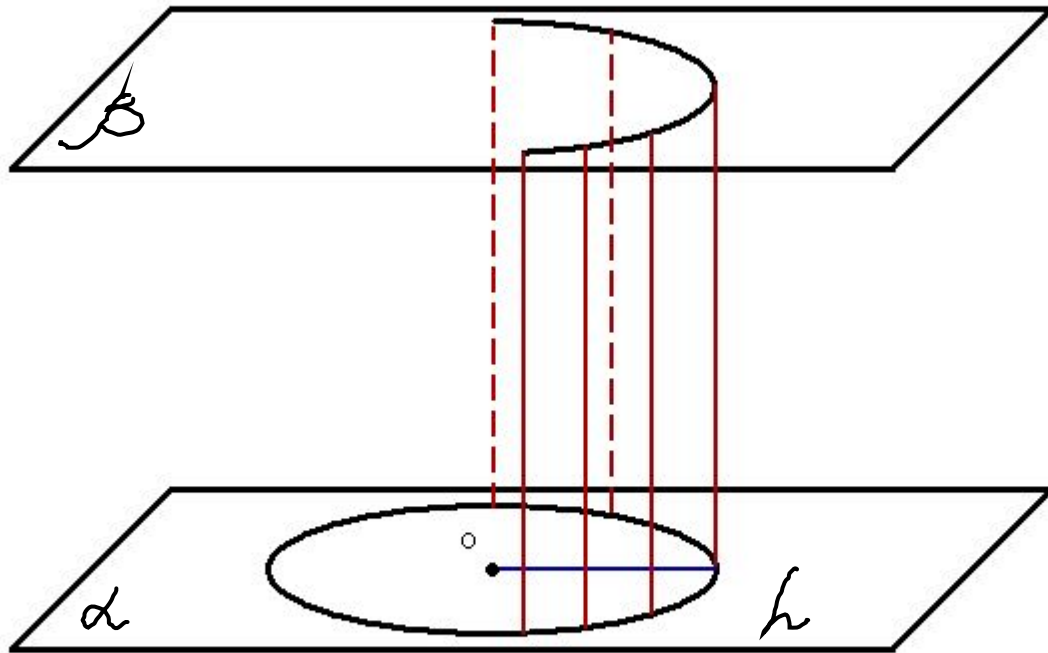


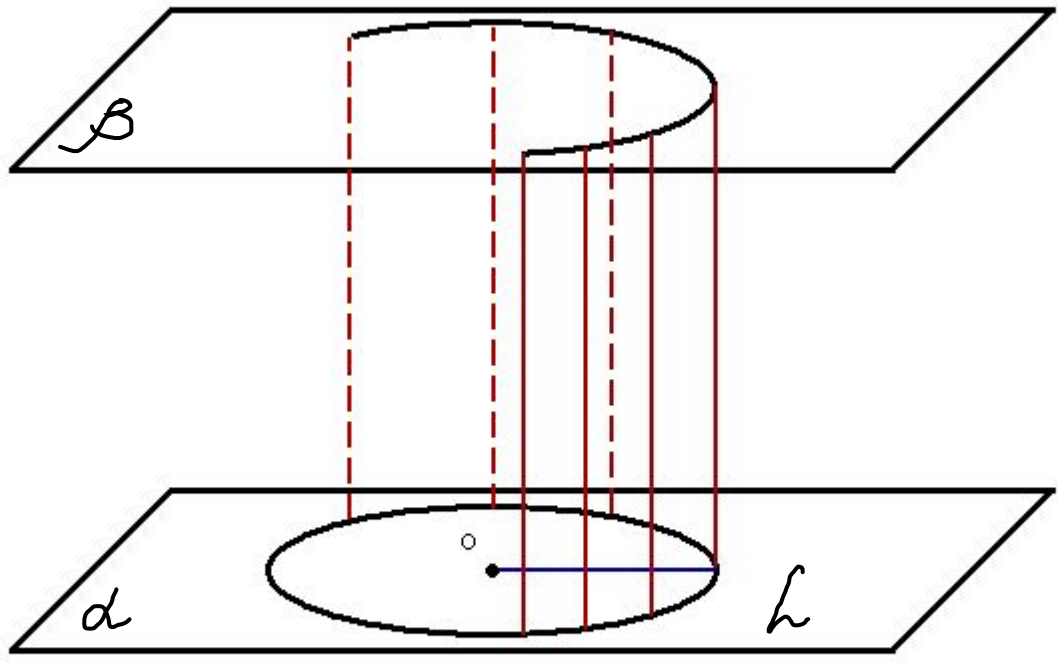


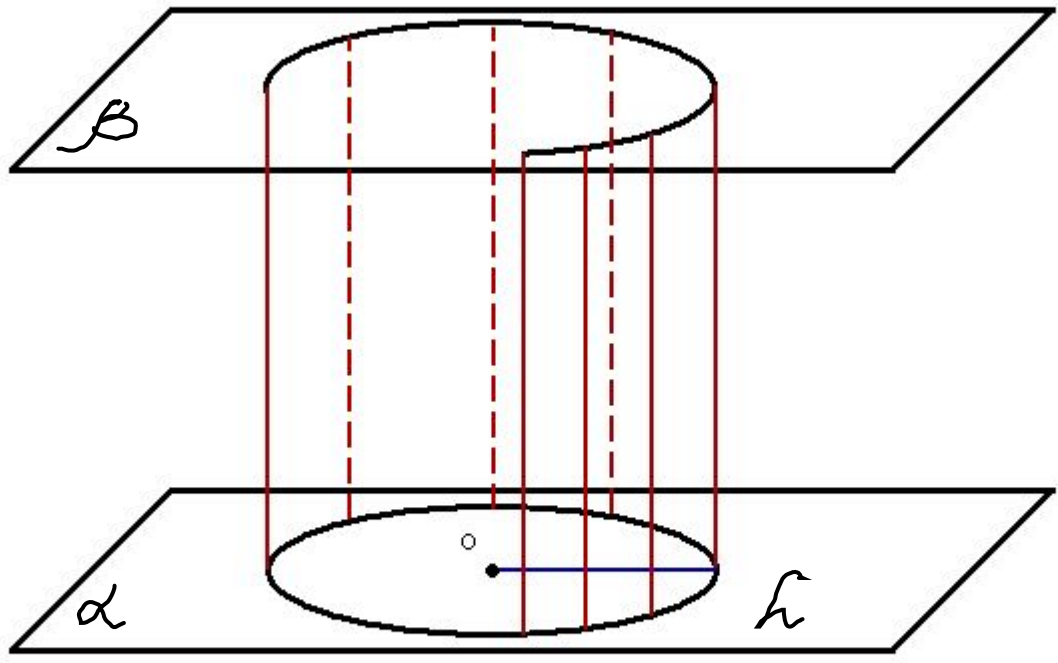


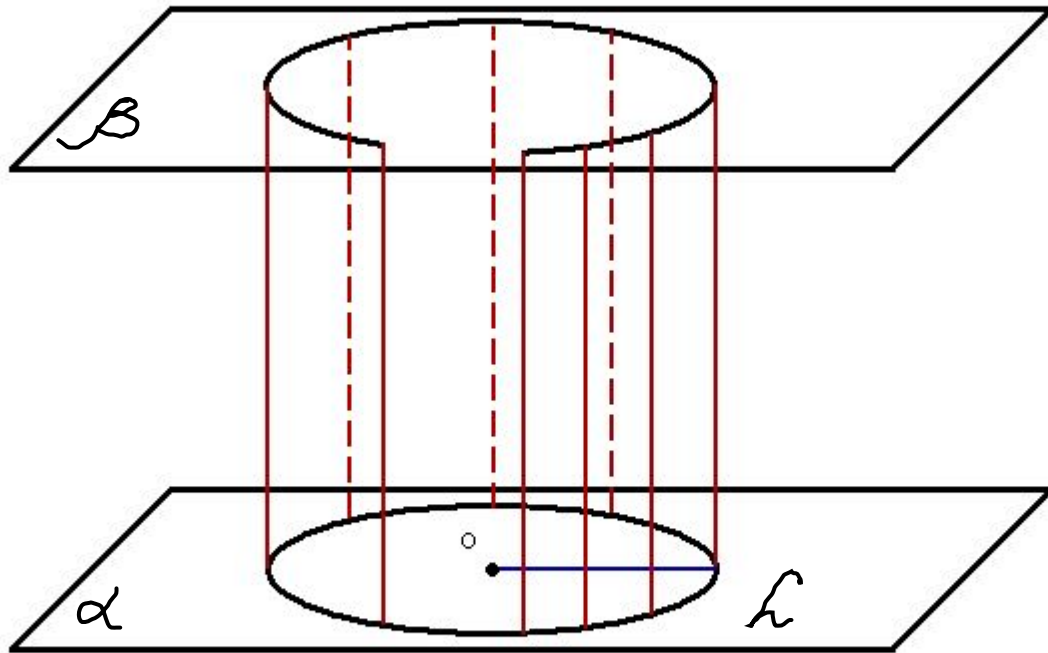


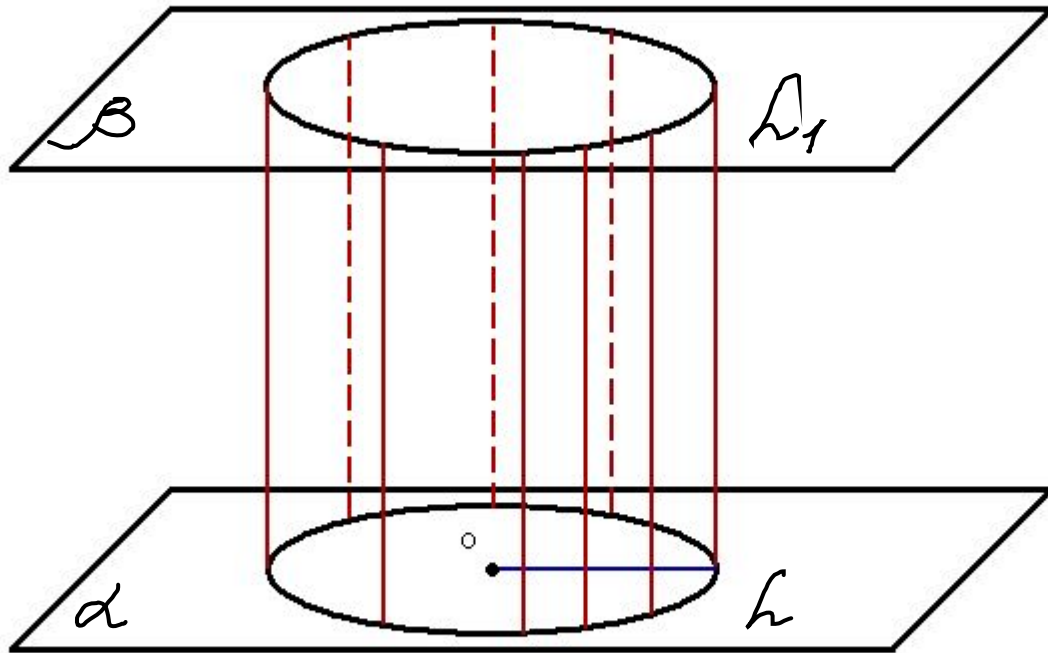


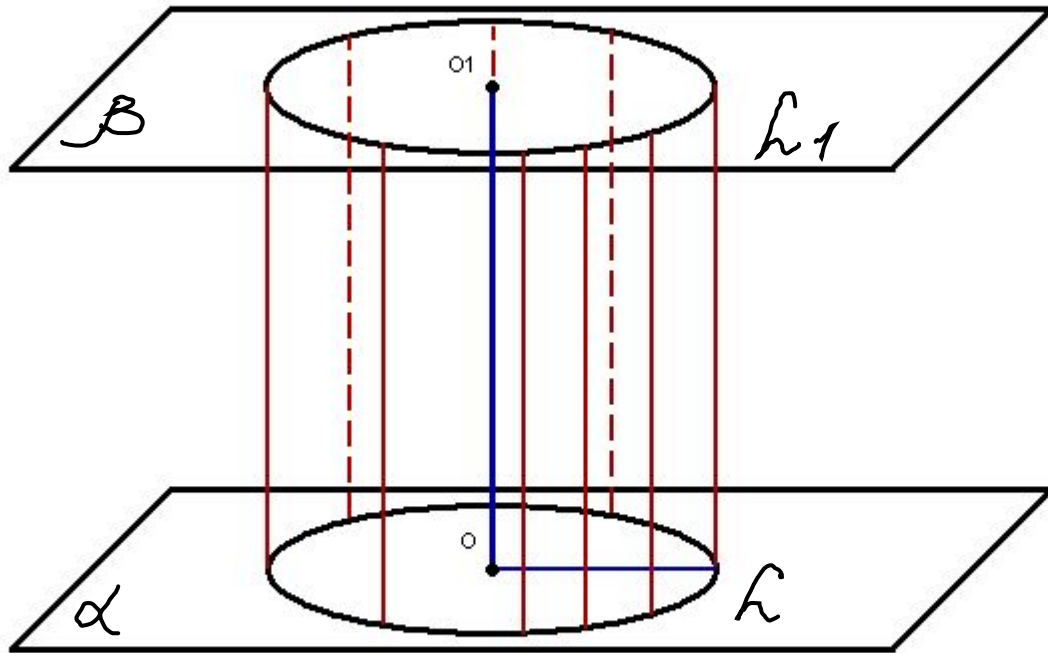












Цилиндр и его элементы

- Цилиндр -
- Боковая поверхность цилиндра -
- Основания цилиндра -
- Образующие цилиндра -
- Ось цилиндра -
- Высота цилиндра -
- Радиус цилиндра -



Цилиндр и его элементы

- Цилиндр – тело, ограниченное цилиндрической поверхностью и двумя кругами в параллельных плоскостях.
- Боковая поверхность цилиндра -
- Основания цилиндра -
- Образующие цилиндра -
- Ось цилиндра -
- Высота цилиндра -
- Радиус цилиндра -



Цилиндр и его элементы

- Цилиндр – тело, ограниченное цилиндрической поверхностью и двумя кругами в параллельных плоскостях.
- Боковая поверхность цилиндра - цилиндрическая поверхность.
- Основания цилиндра -
- Образующие цилиндра -
- Ось цилиндра -
- Высота цилиндра -
- Радиус цилиндра -



Цилиндр и его элементы

- Цилиндр – тело, ограниченное цилиндрической поверхностью и двумя кругами в параллельных плоскостях.
- Боковая поверхность цилиндра - цилиндрическая поверхность.
- Основания цилиндра - круги.
- Образующие цилиндра -
- Ось цилиндра -
- Высота цилиндра -
- Радиус цилиндра -



Цилиндр и его элементы

- Цилиндр – тело, ограниченное цилиндрической поверхностью и двумя кругами в параллельных плоскостях.
- Боковая поверхность цилиндра - цилиндрическая поверхность.
- Основания цилиндра - круги.
- Образующие цилиндра – образующие цилиндрической поверхности.
- Ось цилиндра -
- Высота цилиндра -
- Радиус цилиндра -

Цилиндр и его элементы

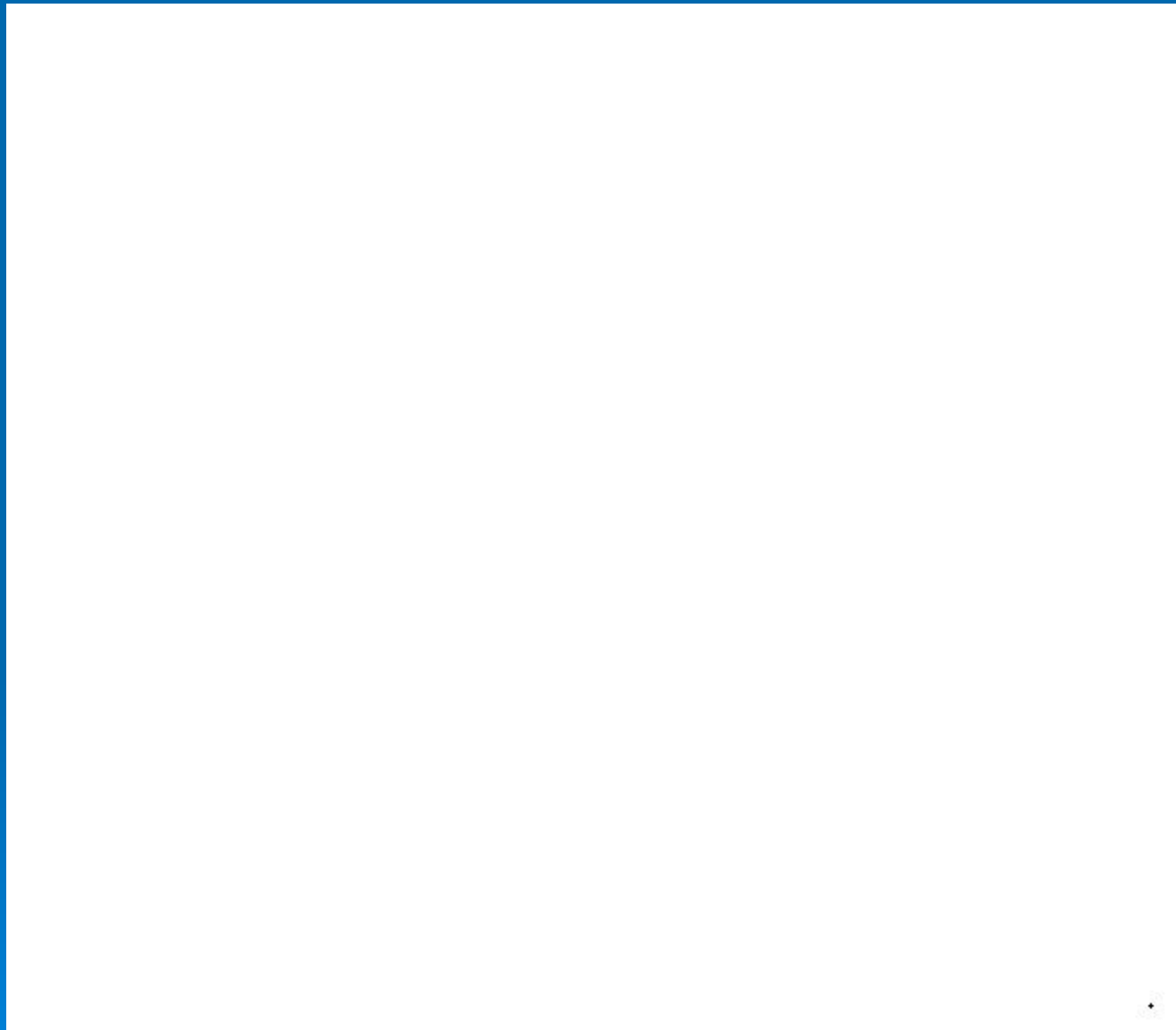
- Цилиндр – тело, ограниченное цилиндрической поверхностью и двумя кругами в параллельных плоскостях.
- Боковая поверхность цилиндра - цилиндрическая поверхность.
- Основания цилиндра - круги.
- Образующие цилиндра – образующие цилиндрической поверхности.
- Ось цилиндра – прямая, проходящая через центры оснований.
- Высота цилиндра -
- Радиус цилиндра -

Цилиндр и его элементы

- Цилиндр – тело, ограниченное цилиндрической поверхностью и двумя кругами в параллельных плоскостях.
- Боковая поверхность цилиндра - цилиндрическая поверхность.
- Основания цилиндра - круги.
- Образующие цилиндра – образующие цилиндрической поверхности.
- Ось цилиндра – прямая, проходящая через центры оснований.
- Высота цилиндра – длина образующей.
- Радиус цилиндра -

Цилиндр и его элементы

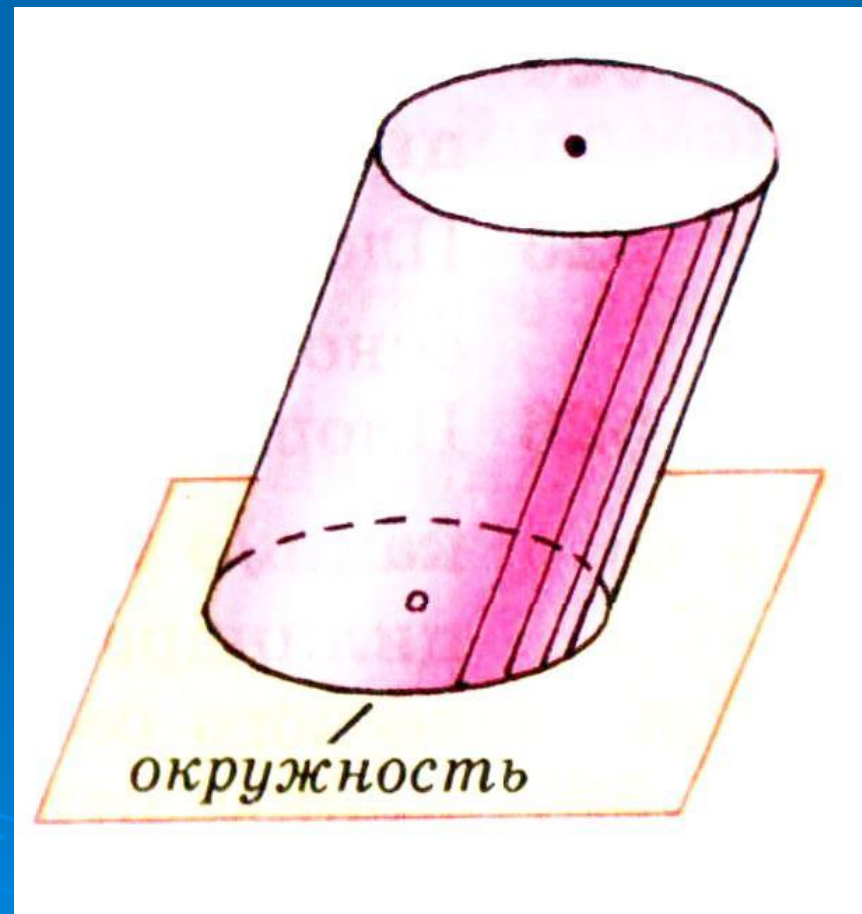
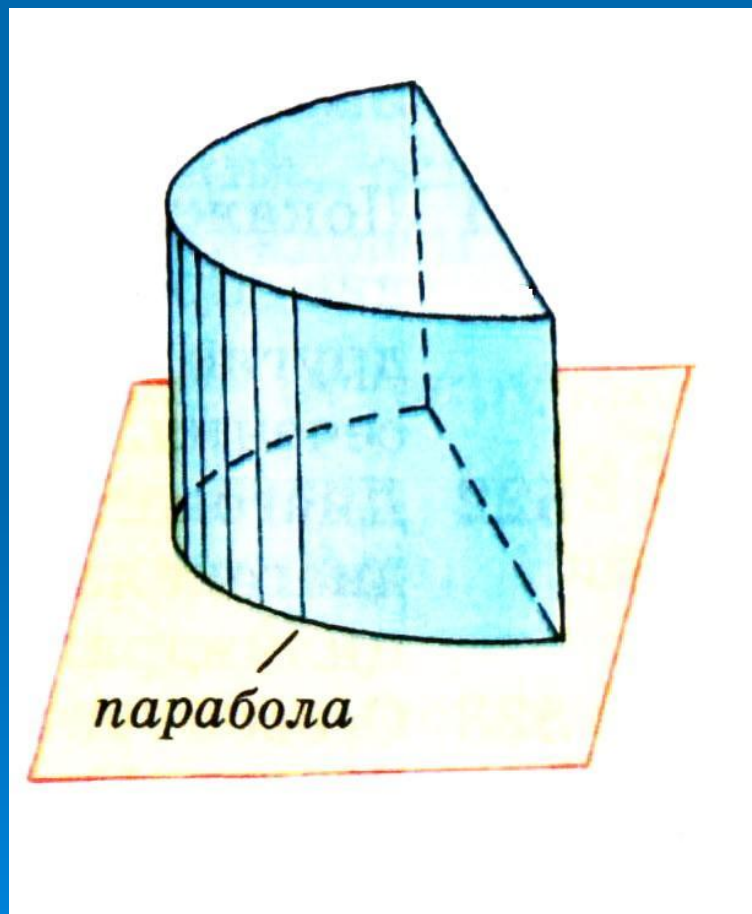
- Цилиндр – тело, ограниченное цилиндрической поверхностью и двумя кругами в параллельных плоскостях.
- Боковая поверхность цилиндра - цилиндрическая поверхность.
- Основания цилиндра - круги.
- Образующие цилиндра – образующие цилиндрической поверхности.
- Ось цилиндра – прямая, проходящая через центры оснований.
- Высота цилиндра – длина образующей.
- Радиус цилиндра – радиус основания.



Другие виды цилиндров

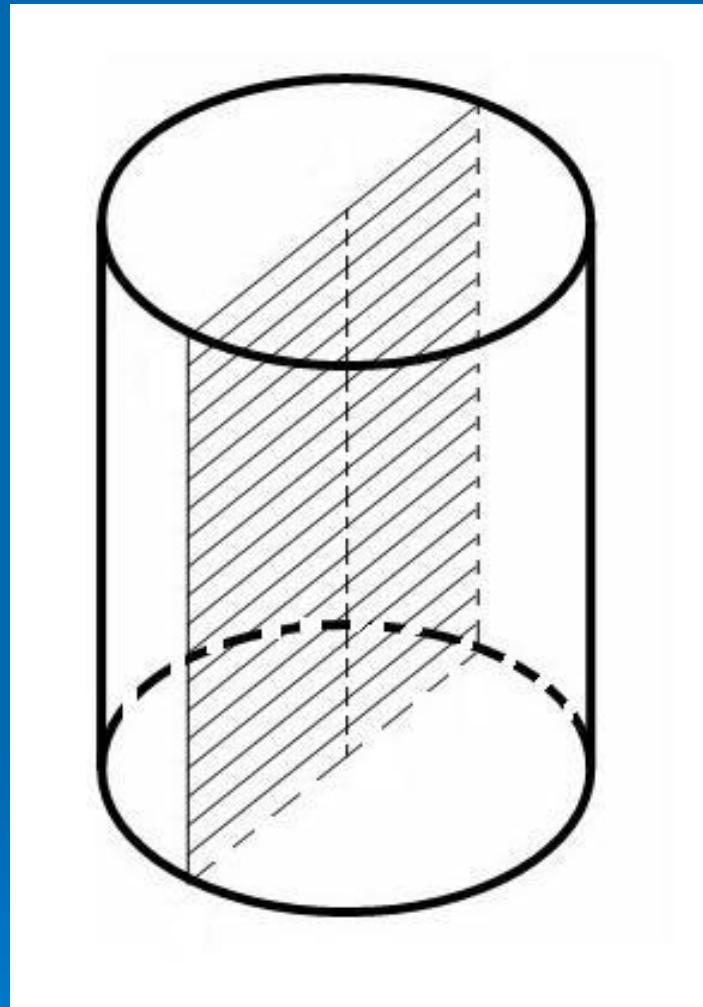


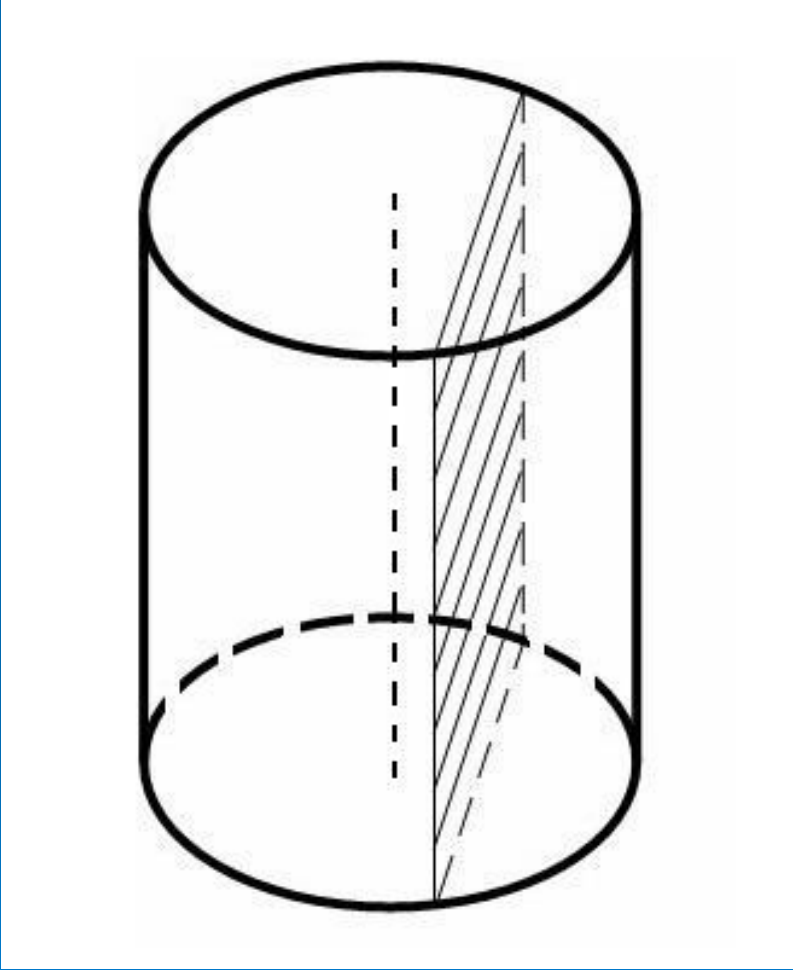
Другие виды цилиндров

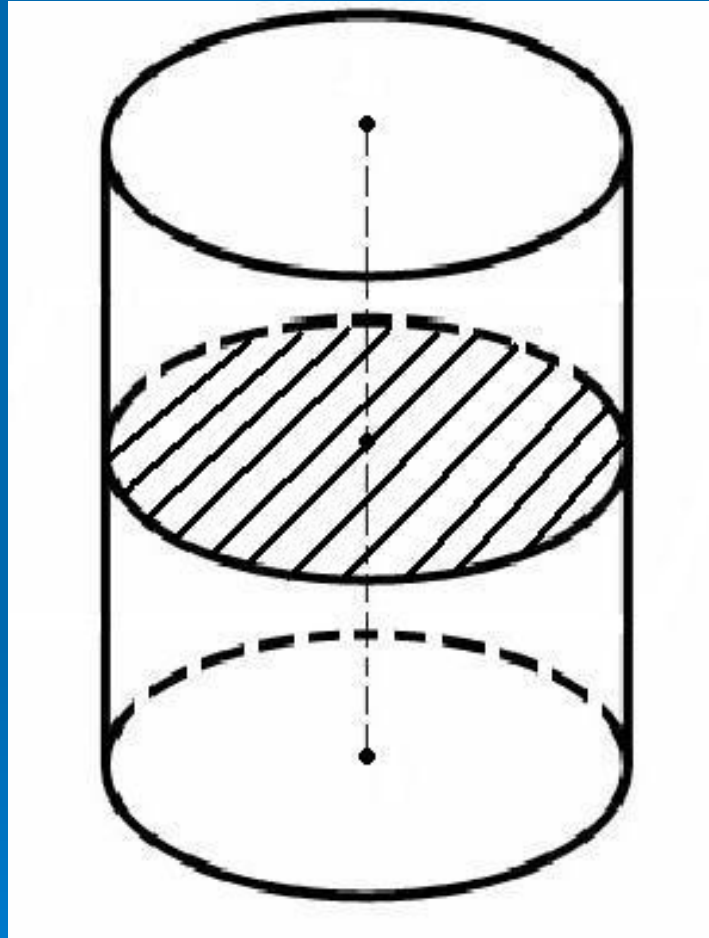


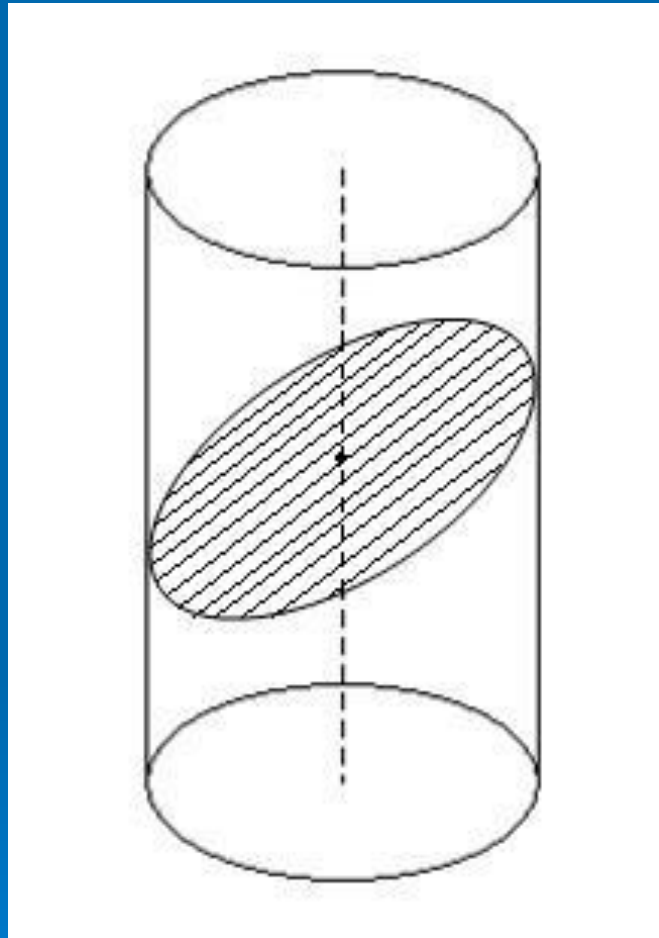
Сечения цилиндра







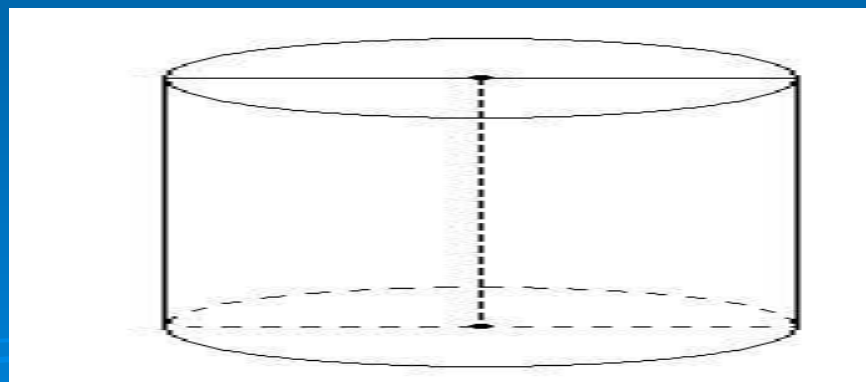
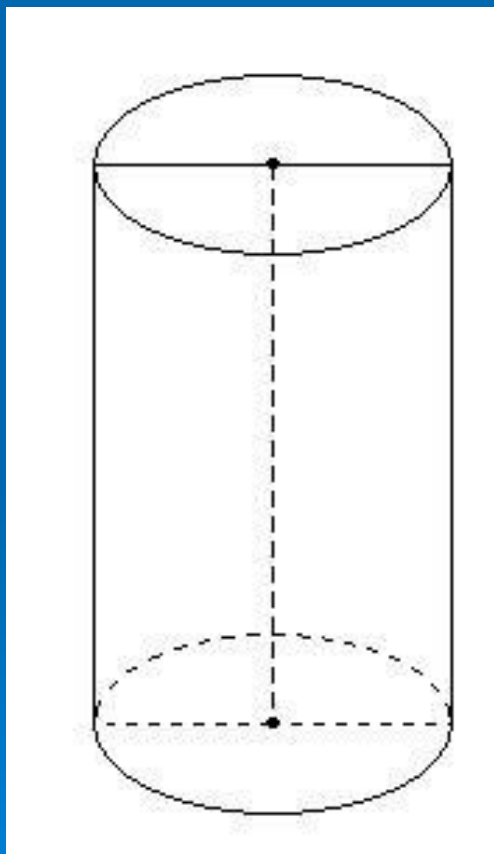




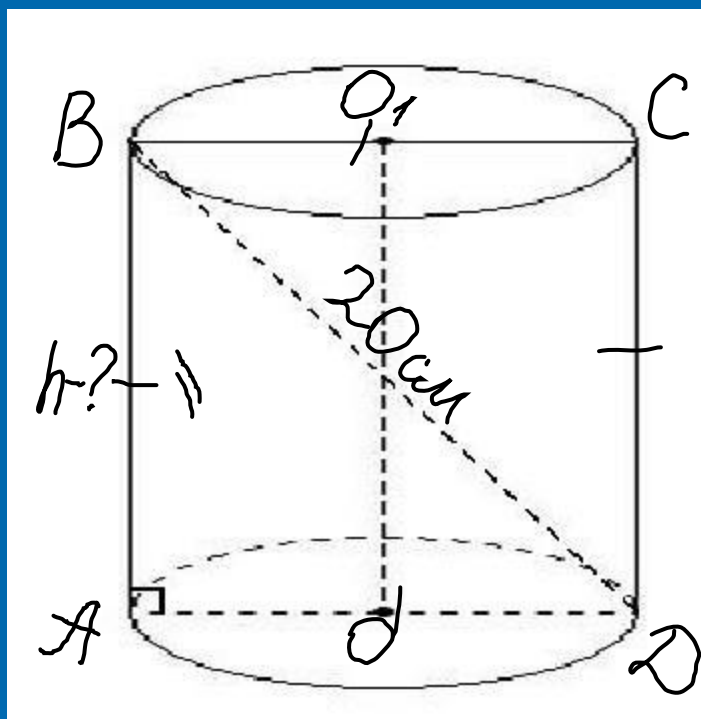
Решение задач



№ 524



№ 523



Дано: Φ – цилиндр

$ABCD$ – осевое сечение, квадрат

$BD = 20$ см – диагональ

Найти: а) h

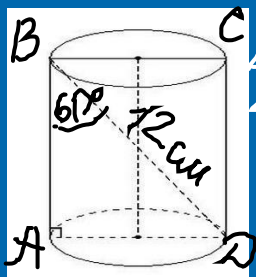
б) S осн.

Решение:

Проверяем:

1 вариант.

1	2	3	4	5
б	д	в	а	г



Решение:
 $\triangle ВАД$ -прямоугольный
 $\angle ВДА = 90^\circ - 60^\circ = 30^\circ$
 $АВ = \frac{1}{2} ВД$ (по св-ву
 прямоугольного тре-
 угольника)

$$АВ = \frac{1}{2} * 12 = 6(\text{см})$$

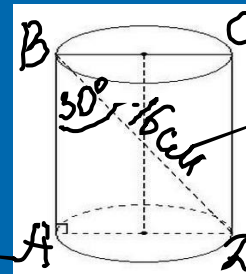
Ответ: $h = 6$ см.

2 вариант.

1	2	3	4	5
в	а	д	г	б

1 уровень сложности.

2 уровень сложности.



Решение:
 $\triangle ВАД$ -прямоугольный
 $АД = \frac{1}{2} ВД$ (по св-ву
 прямоугольного тре-
 угольника)

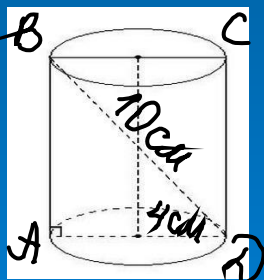
$$АД = \frac{1}{2} * 16 = 8(\text{см})$$

$$r = \frac{1}{2} АД$$

$$r = \frac{1}{2} * 8 = 4(\text{см})$$

Ответ: $r = 4$ см.

3 уровень сложности.



Решение:
 $АД = 4 * 2 = 8(\text{см})$
 По т.Пифагора

$$АВ^2 = ВД^2 - АД^2$$

$$АВ^2 = 10^2 - 8^2$$

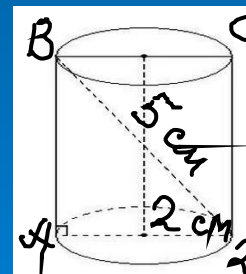
$$АВ^2 = 100 - 64$$

$$АВ^2 = 36$$

$$АВ = 6$$

$$S_{\text{сеч}} = 6 * 8 = 48(\text{см}^2)$$

Ответ: $S_{\text{сеч}} = 48 \text{ см}^2$



Решение:
 $АД = 2 * 2 = 4(\text{см})$
 По т.Пифагора

$$АВ^2 = ВД^2 - АД^2$$

$$АВ^2 = 5^2 - 4^2$$

$$АВ^2 = 25 - 16$$

$$АВ^2 = 9$$

$$АВ = 3$$

$$S_{\text{сеч}} = 3 * 4 = 12(\text{см}^2)$$

Ответ: $S_{\text{сеч}} = 12 \text{ см}^2$

Домашнее задание.

п. 53 в учебнике, листы № 1, 2, задача.

Выберите себе домашнюю задачу.

на «3» - № 522;

на «4» - № 525;

на «5» - составьте задачу по теме «Понятие цилиндра»
и решите её.