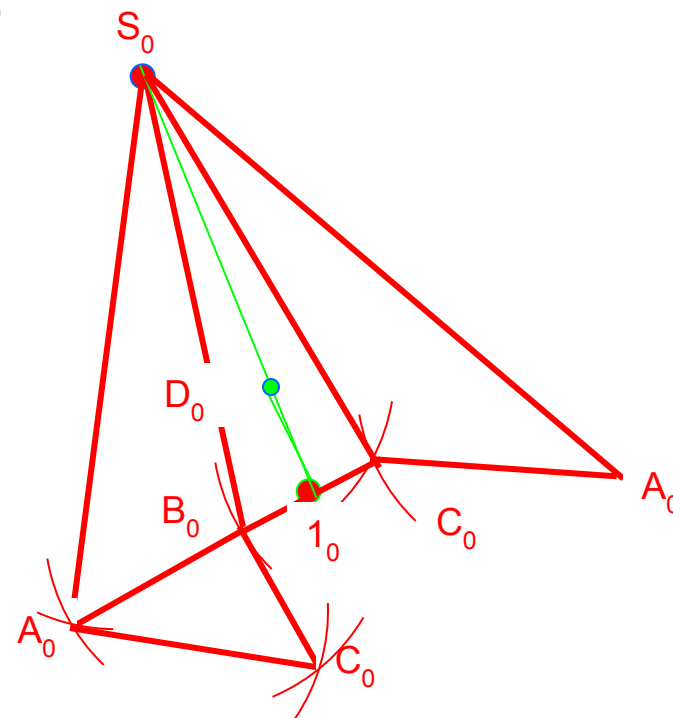
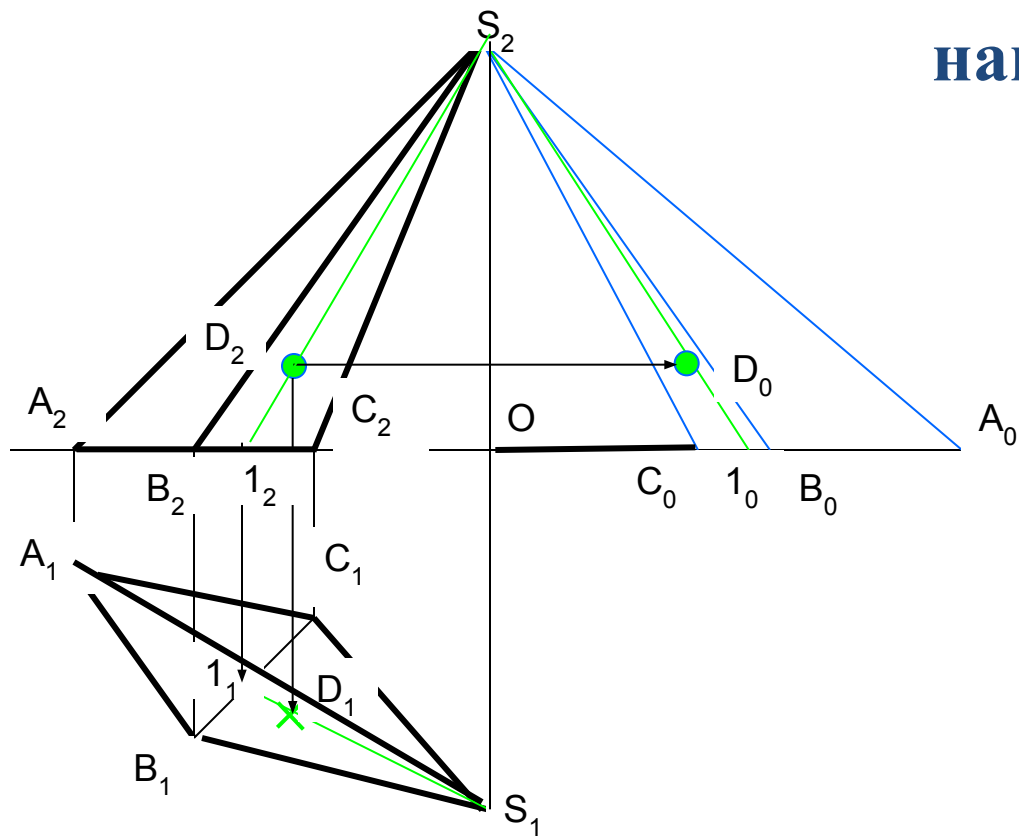


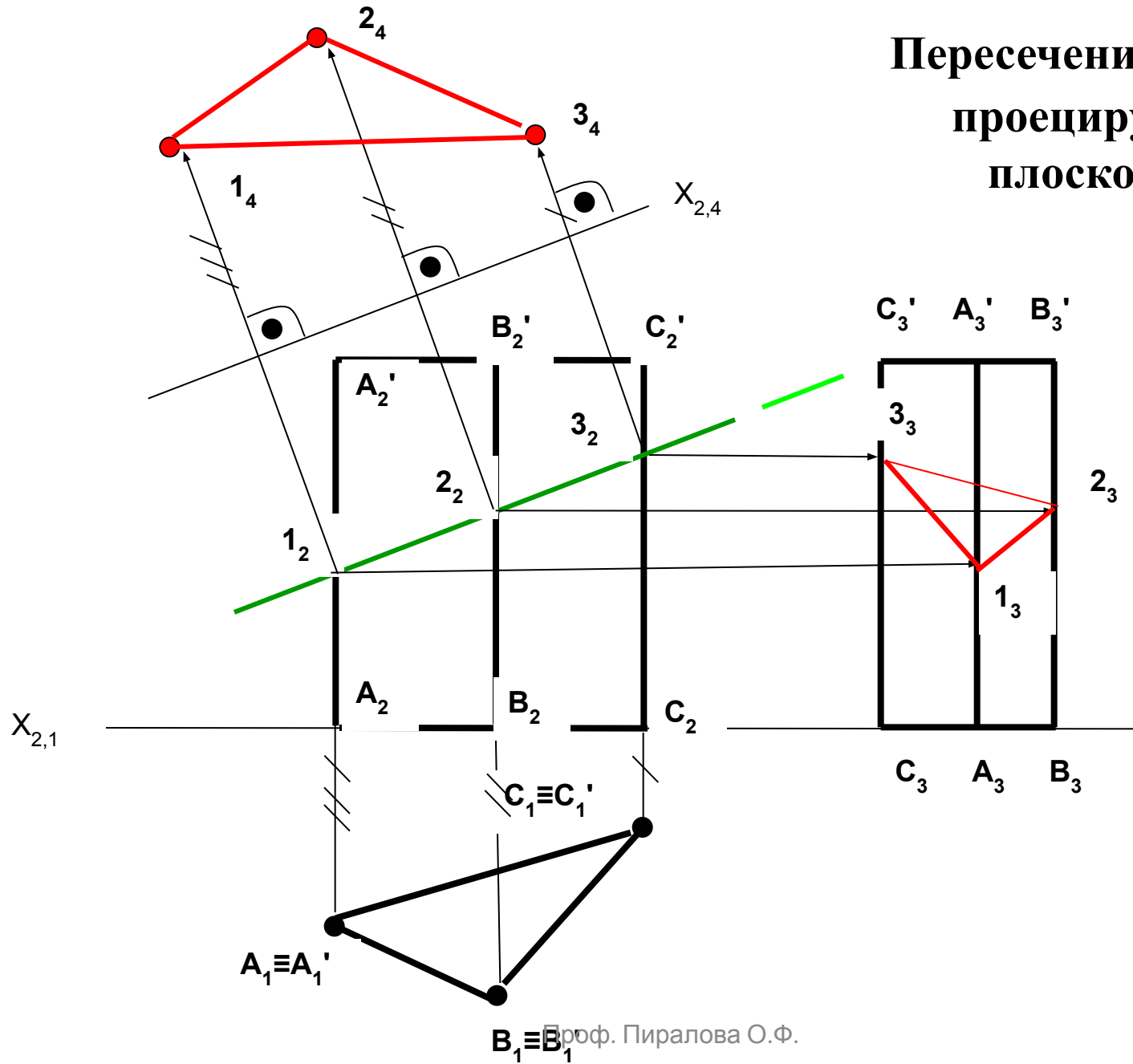
Лекция № 7

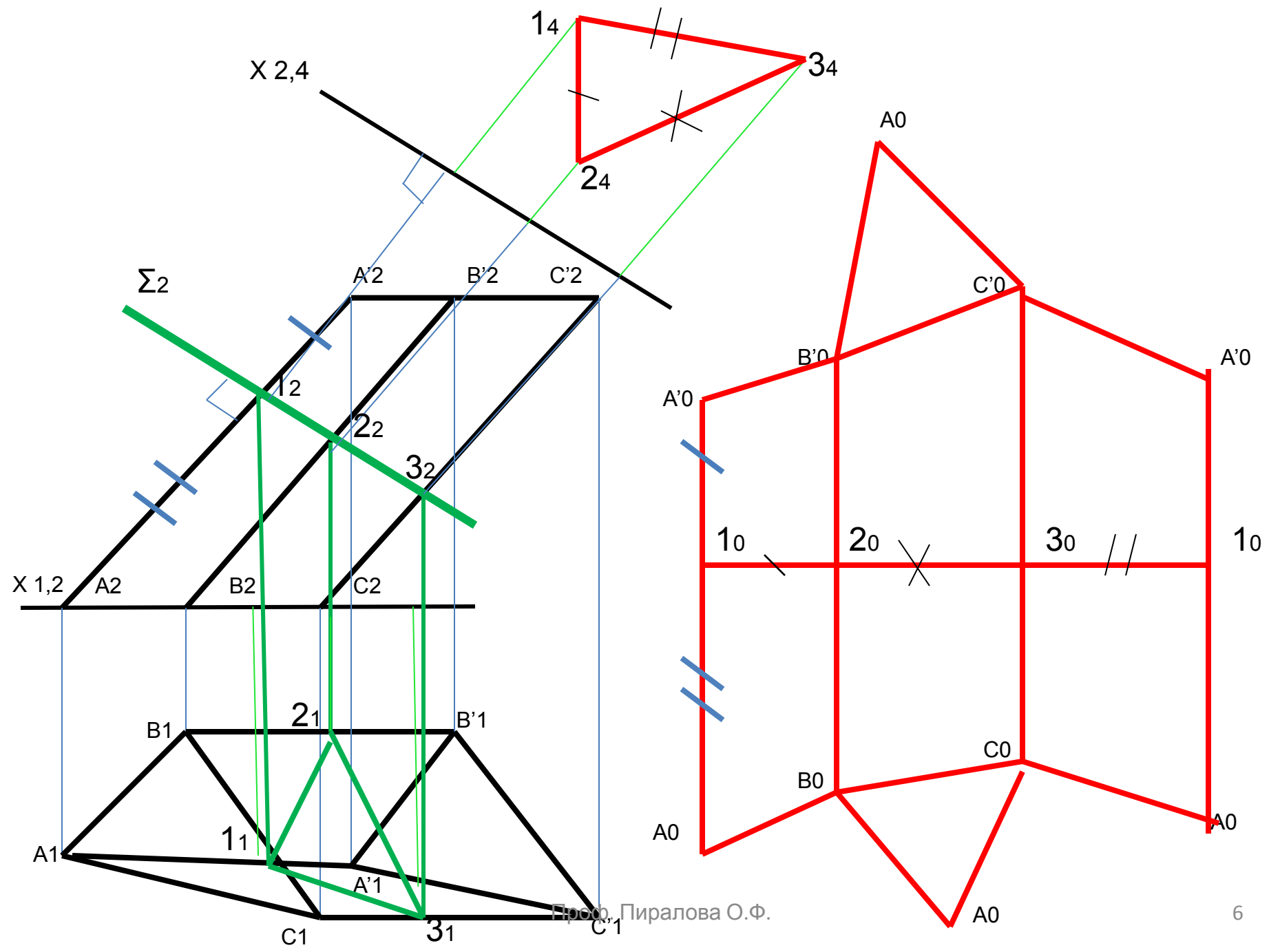
***РАЗВЕРТКИ
ПОВЕРХНОСТЕЙ***

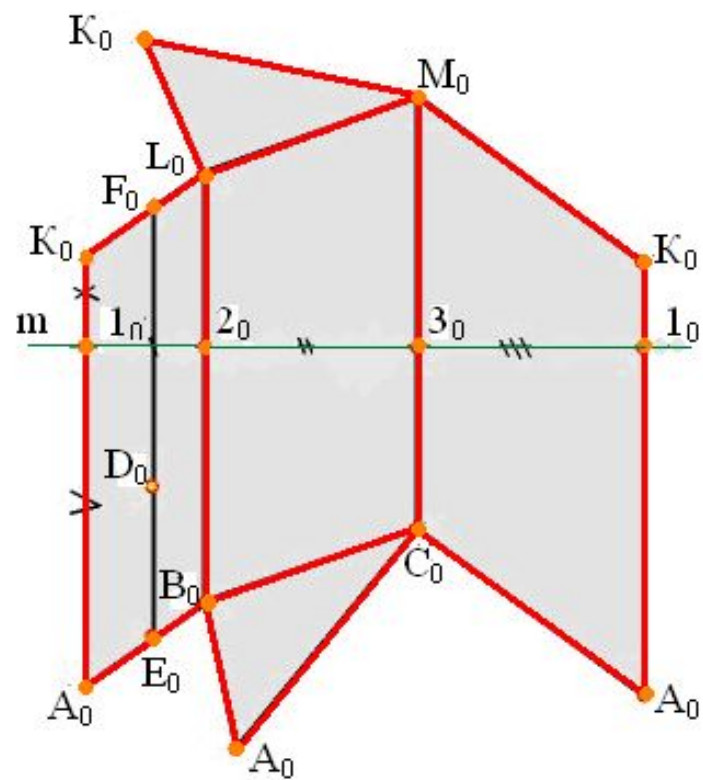
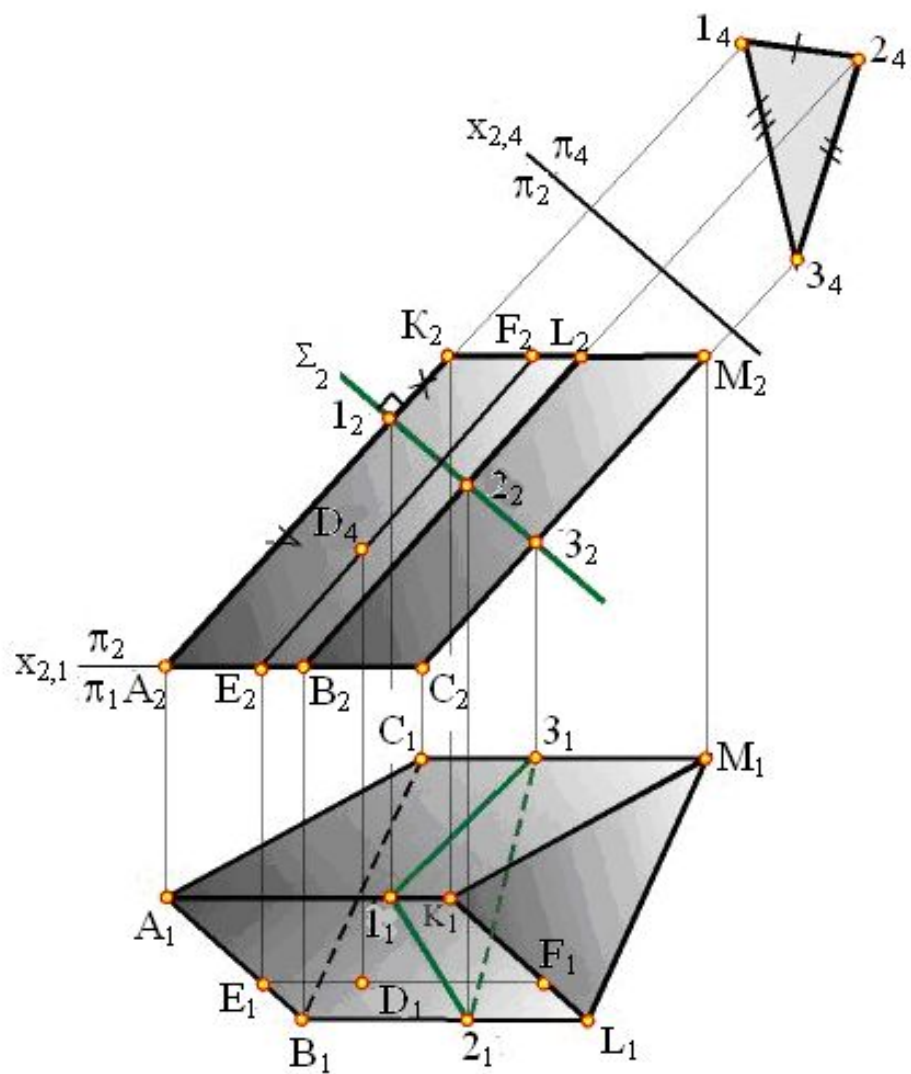
Построение развертки наклонной пирамиды



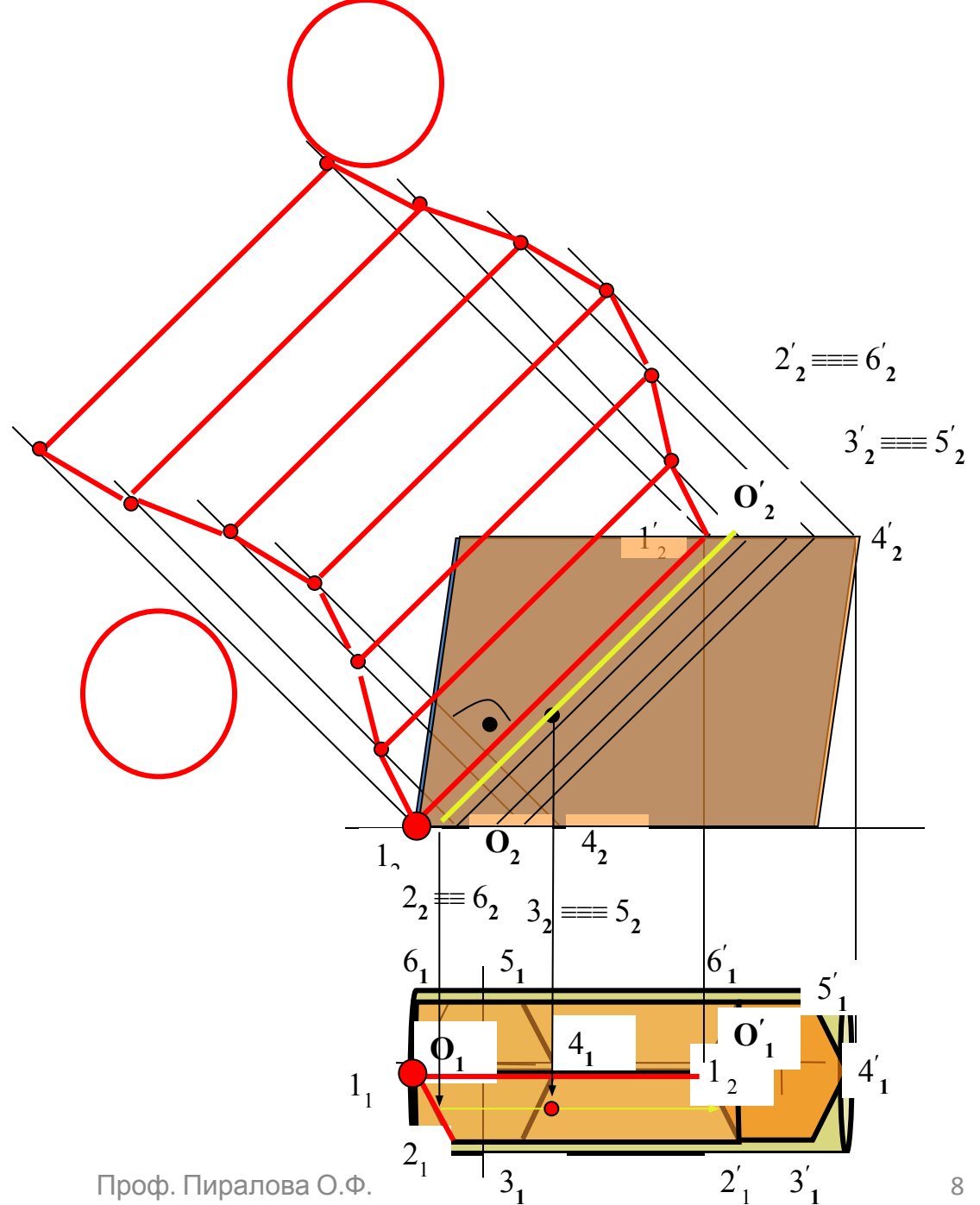
Пересечение призмы проецирующей плоскостью



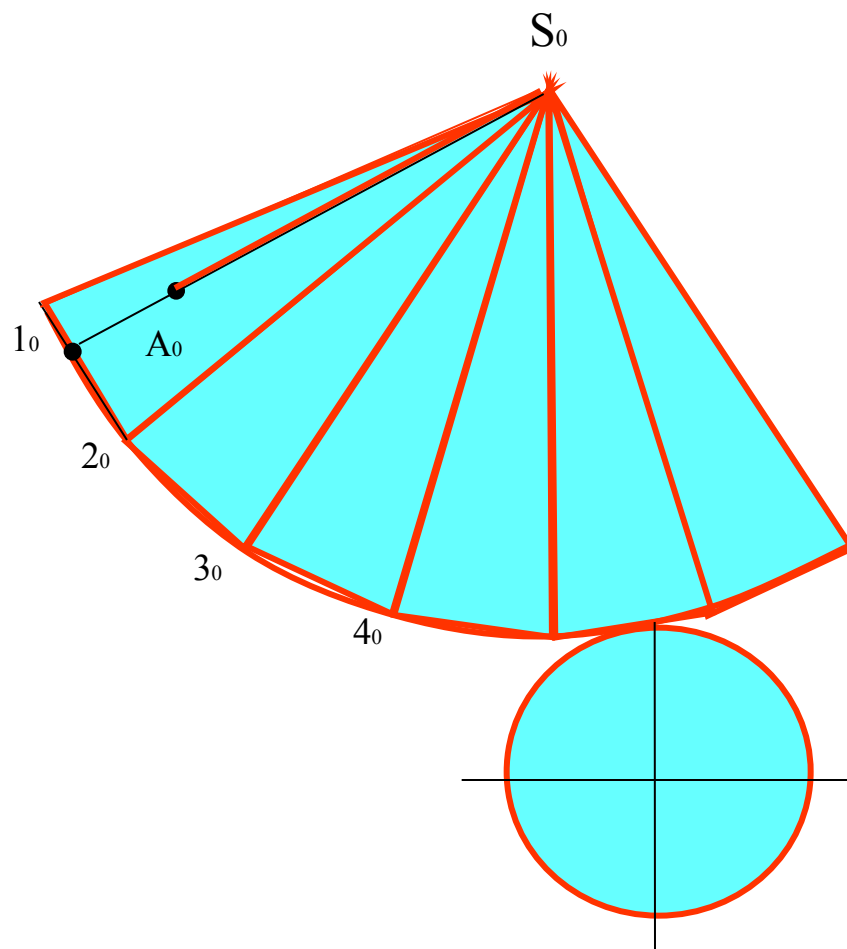
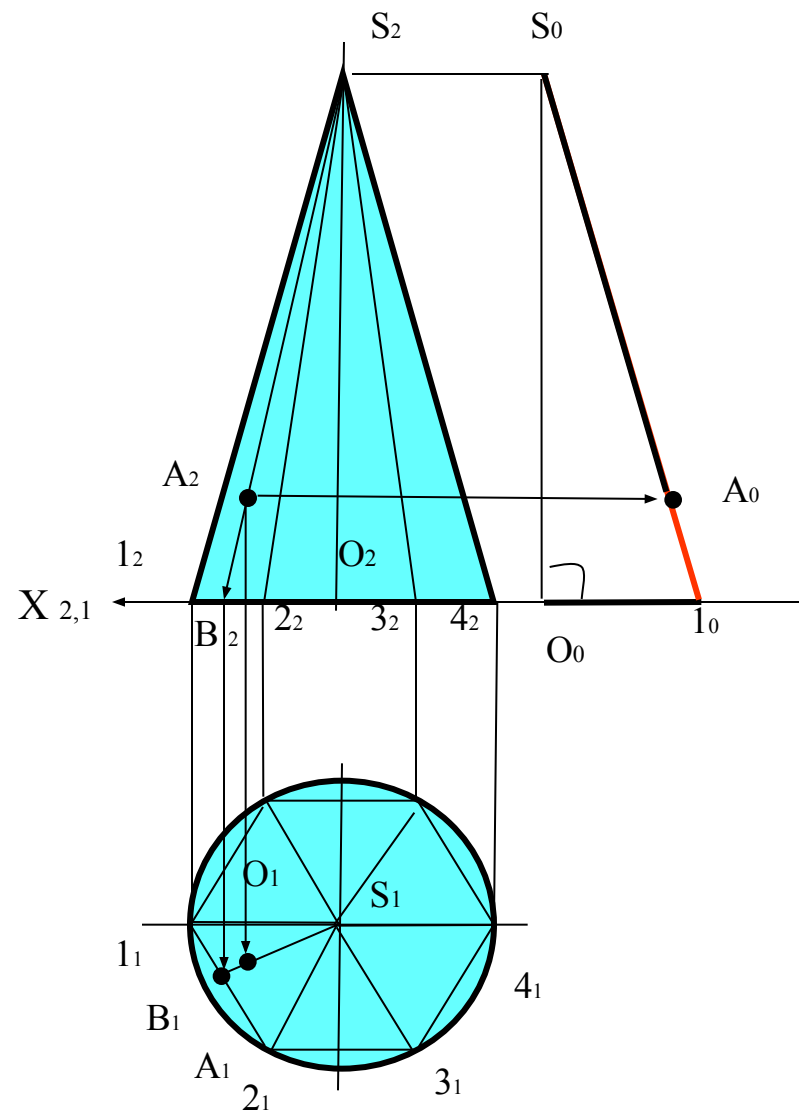




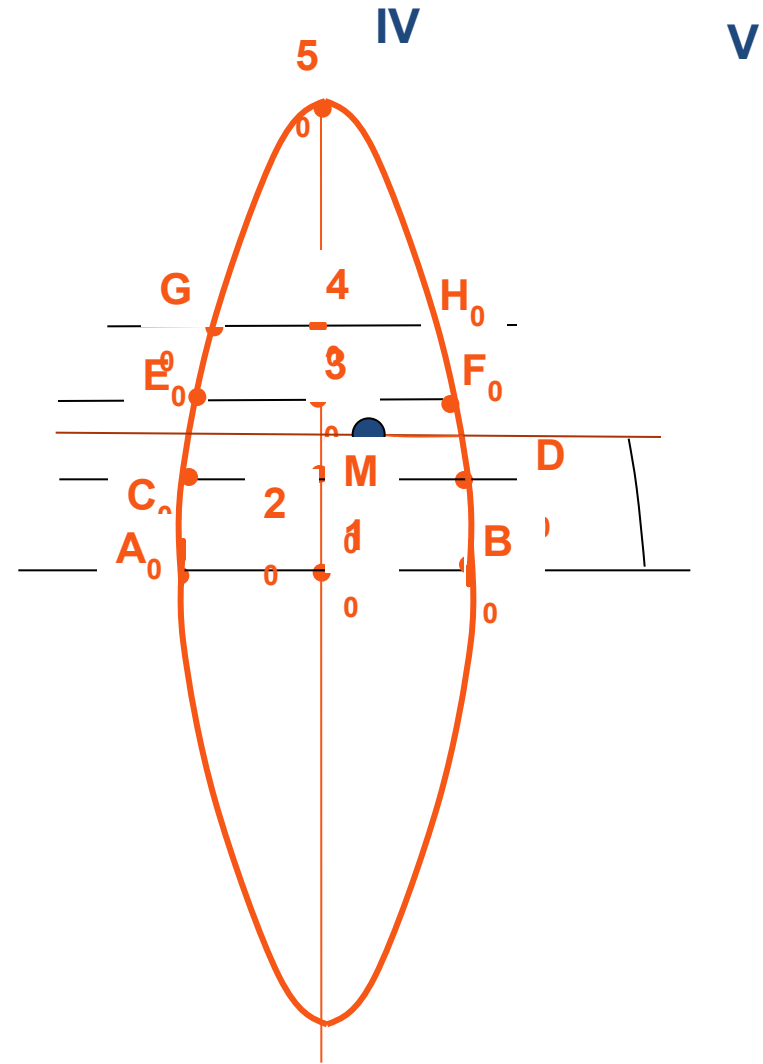
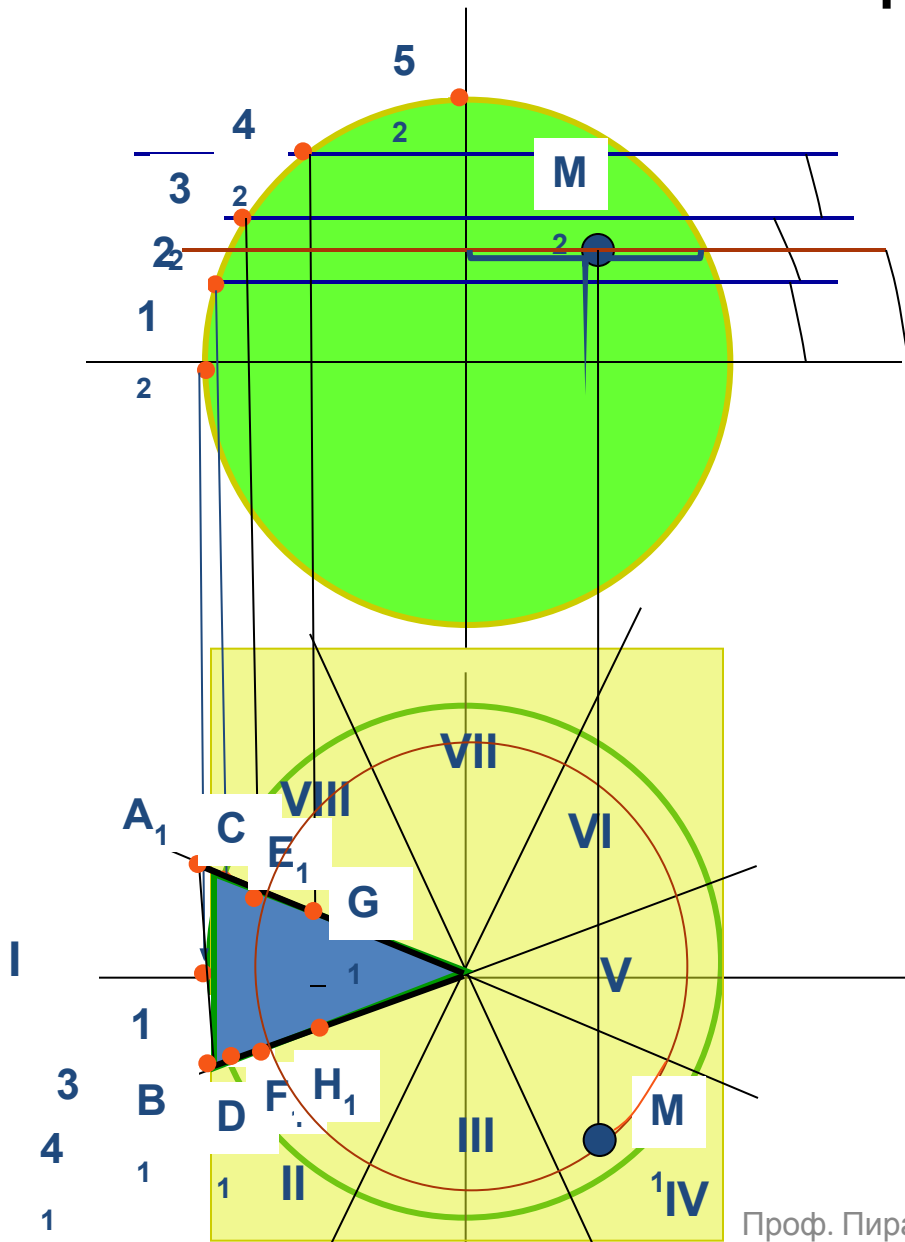
Построение развертки цилиндра способом раскатки

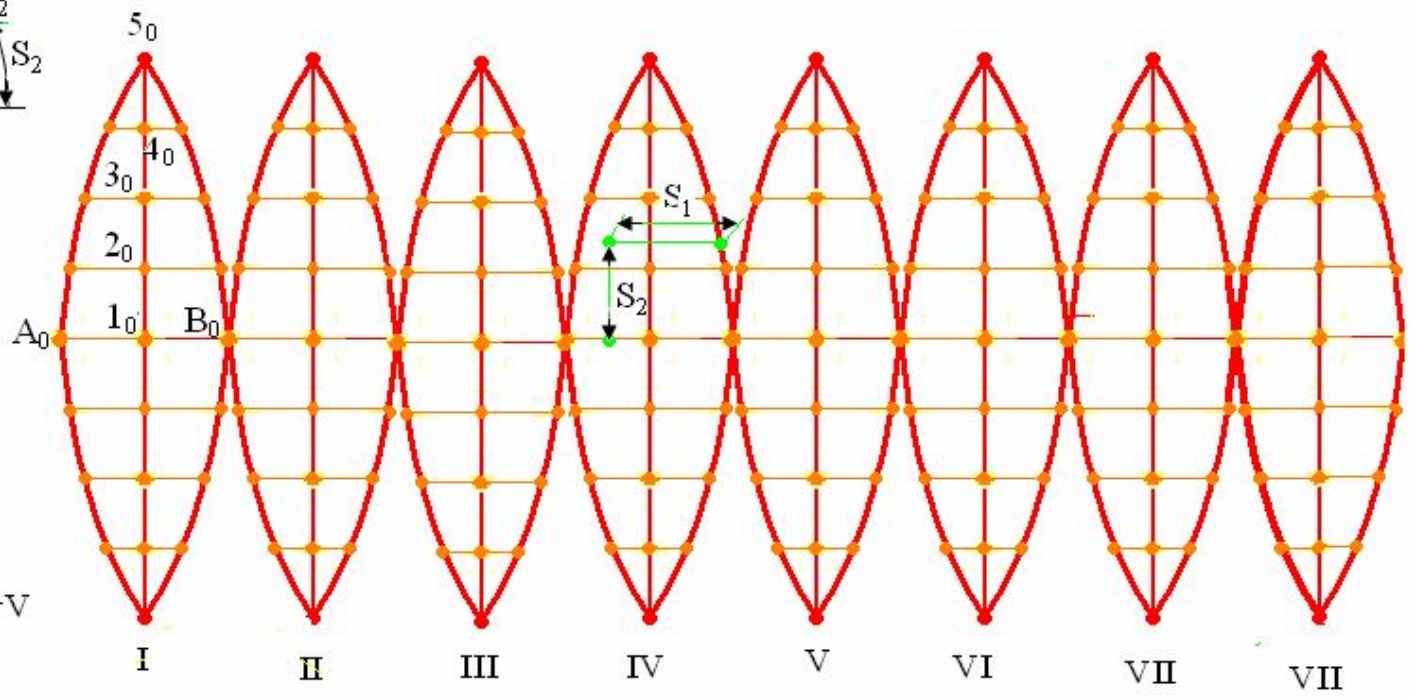
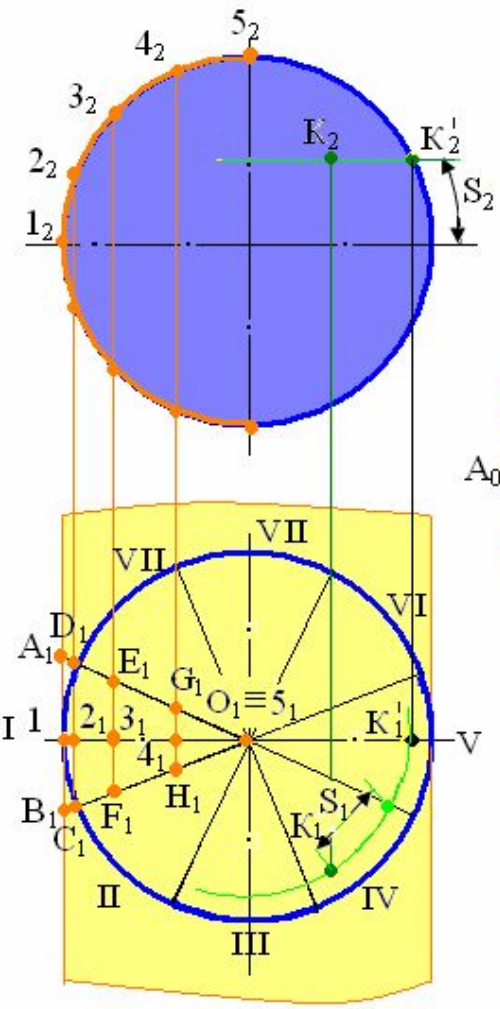


Построение развертки конуса



Развертка сферы







Скоро
сессия
Но
Всё
будет
хорошо

allformgsu.ru

До новых встреч!!!