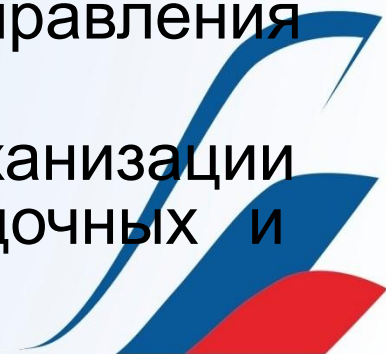


Принципиальные электрические схемы систем телемеханики



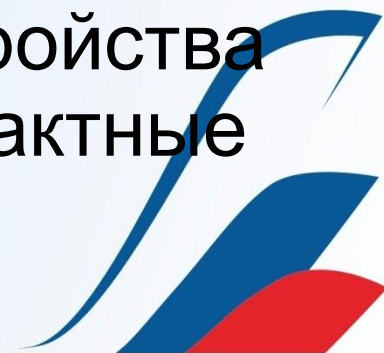
Вопросы, рассматриваемые в ходе занятия

- Условные обозначения элементов телемеханики, технологического и электротехнического оборудования на принципиальных электрических схемах
- Правила чтения принципиальных электрических схем телемеханики
- Принципиальная электрическая схема управления электроприводом.
- Принципиальная электрическая схема управления агрегатом вспомогательных систем.
- Принципиальная электрическая схема управления ВВ.
- Типовые проектные решения по телемеханизации технологического оборудования площадочных и линейных объектов.



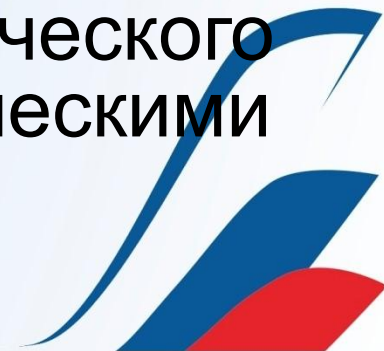
Нормативная база

- ТПР-35.240.50-КТН-224-16 «Автоматизация и телемеханизация технологического оборудования площадочных и линейных объектов. Типовые проектные и технические решения»
- ГОСТ 2.755-87 «Единая система конструкторской документации (ЕСКД). Обозначения условные графические в электрических схемах. Устройства коммутационные и контактные соединения»



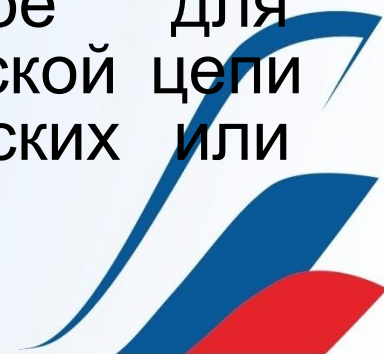
Глоссарий

- **Схема электрическая принципиальная (код ЭЗ)** – схема, определяющая полный состав элементов и связей между ними и дающая детальное представление о принципах работы изделия
- **Схема автоматизации** содержит изображение объекта автоматизации, средства технического обеспечения, участвующие в процессе, функциональные связи между средствами технического обеспечения и другими техническими средствами.

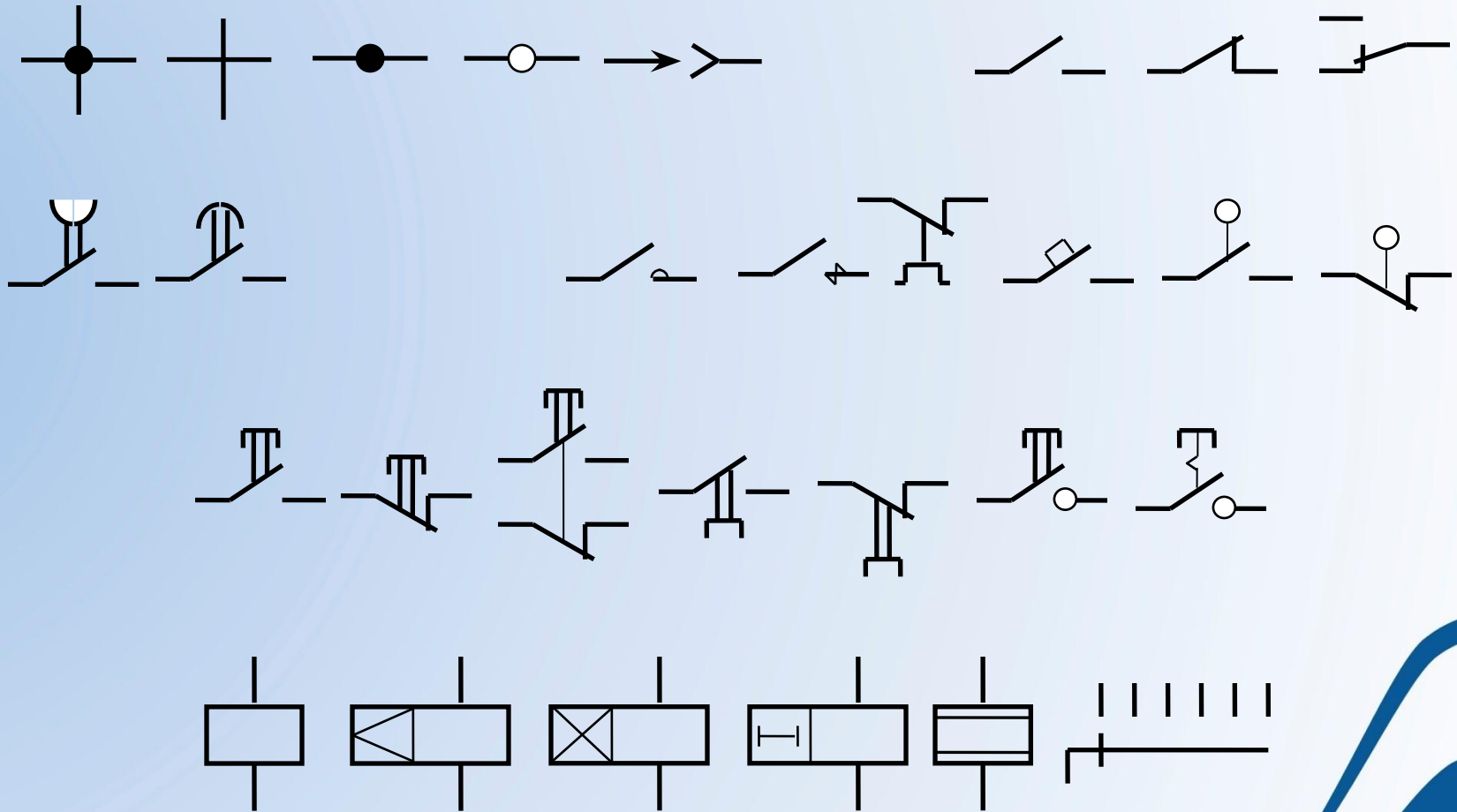


Глоссарий

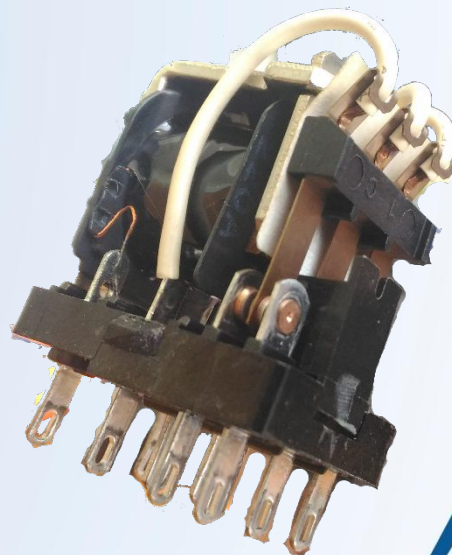
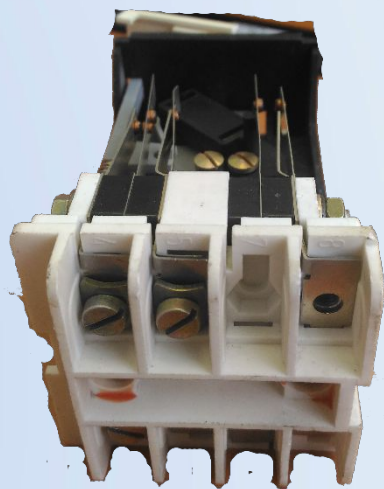
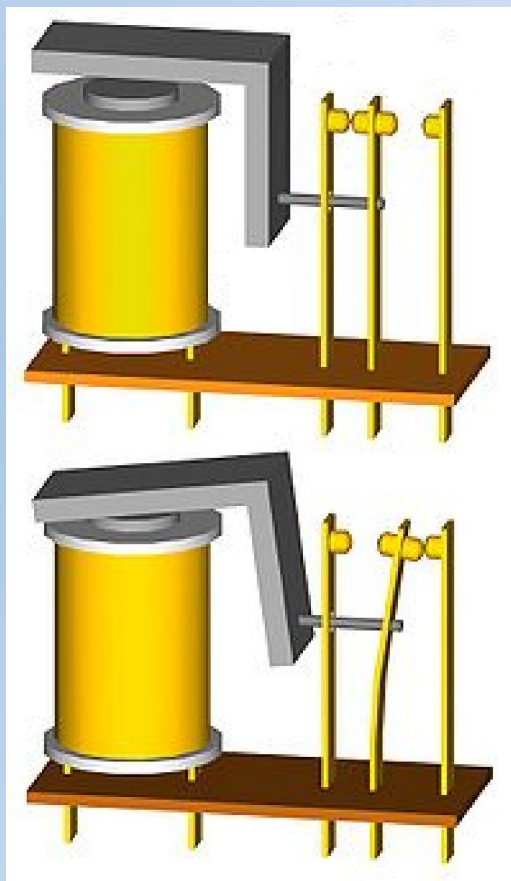
- **Пускатель электромагнитный** — низковольтное электромагнитное (электрохимическое) комбинированное устройство распределения и управления, предназначенное для пуска электродвигателя, обеспечения его непрерывной работы, отключения питания, защиты электродвигателя и подключенных цепей, и иногда для реверсирования направления его вращения.
- **Реле** — электрическое или электронное устройство (ключ), предназначенное для замыкания или размыкания электрической цепи при заданных изменениях электрических или неэлектрических входных воздействий



Условные обозначения на принципиальных схемах



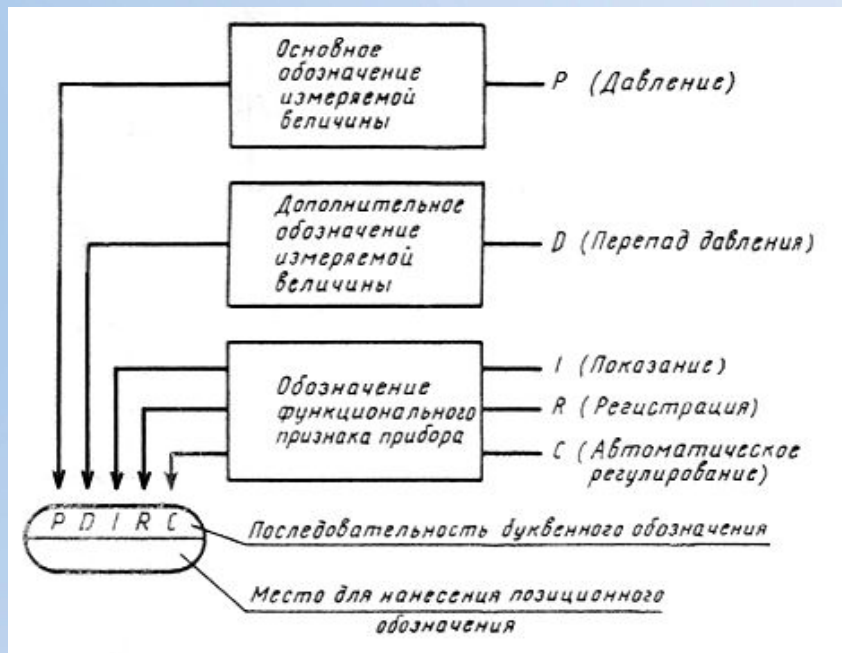
Реле



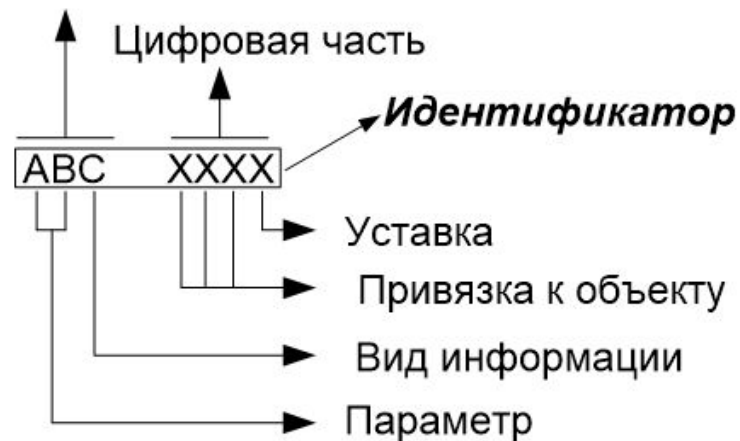
Электромагнитный пускатель



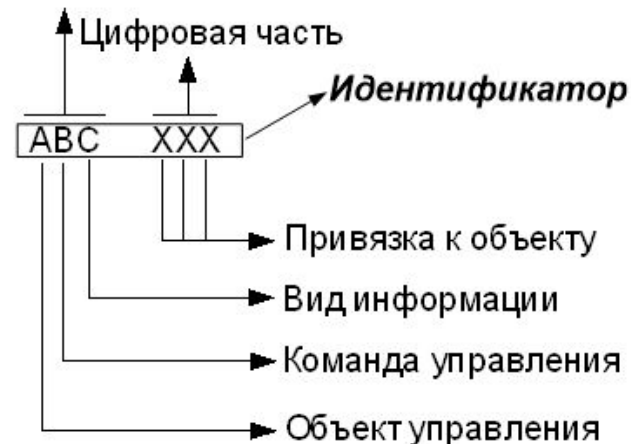
Принцип построения условного обозначения прибора



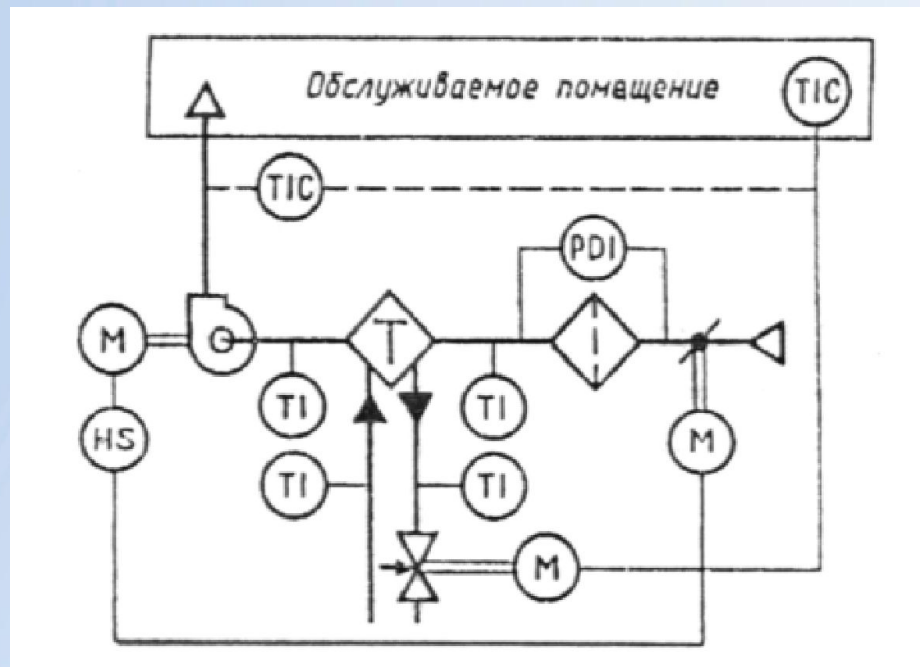
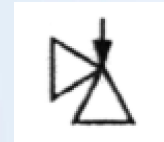
Символьная часть



Символьная часть



Условные обозначения на технологических схемах



Правила чтения принципиальных электрических схем

Телемеханики

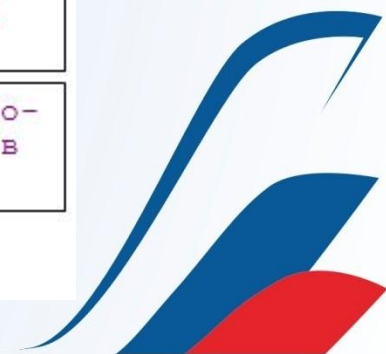
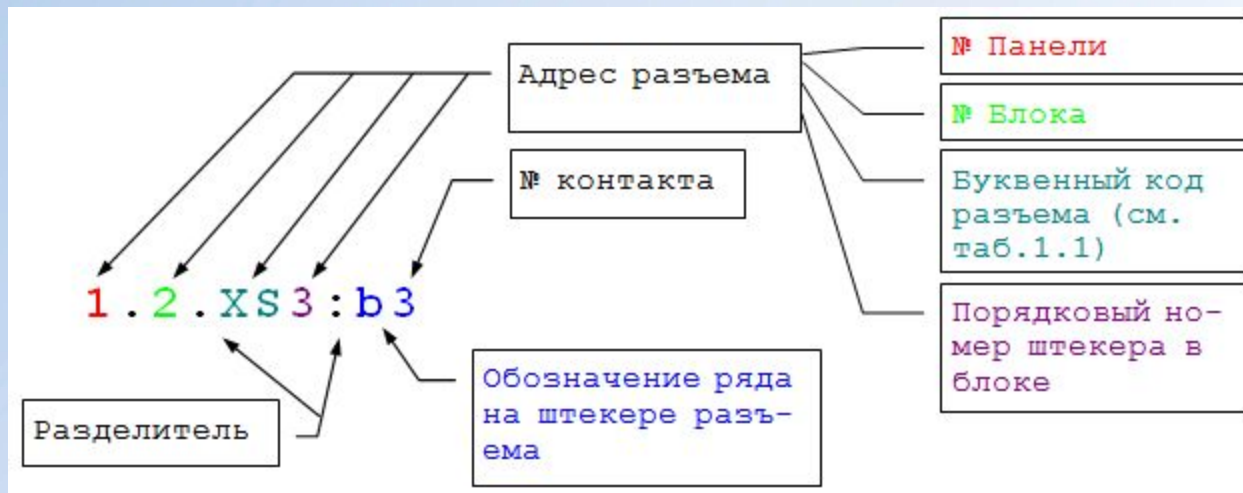
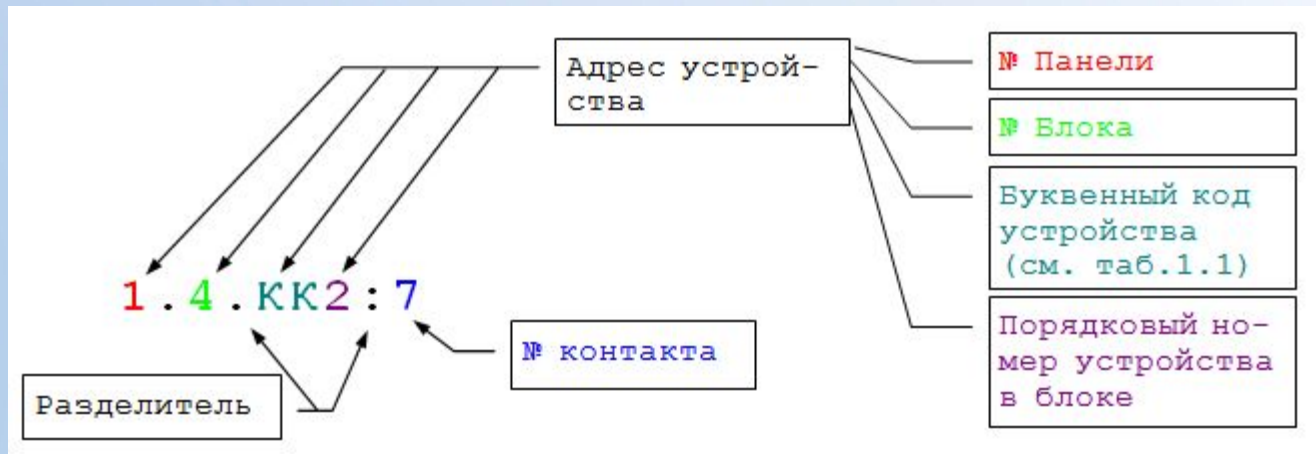
Конструктивное обозначение — указывает место расположения элемента или устройства (например, плата, блок, панель, шкаф управления, щит и т.п.). Позиционное обозначение — присваивается каждому элементу или устройству и содержит информацию о виде элемента, его порядковый номер среди элементов данного вида.

Для разделения типов применяются следующие символы:

- . — разделяет различные типы обозначений;
- : — обозначение электрического контакта.



Правила чтения принципиальных электрических схем телемеханики



Правила чтения принципиальных электрических схем телемеханики

Магнитный пускатель.

Буквенное обозначение катушки магнитного пускателя №1

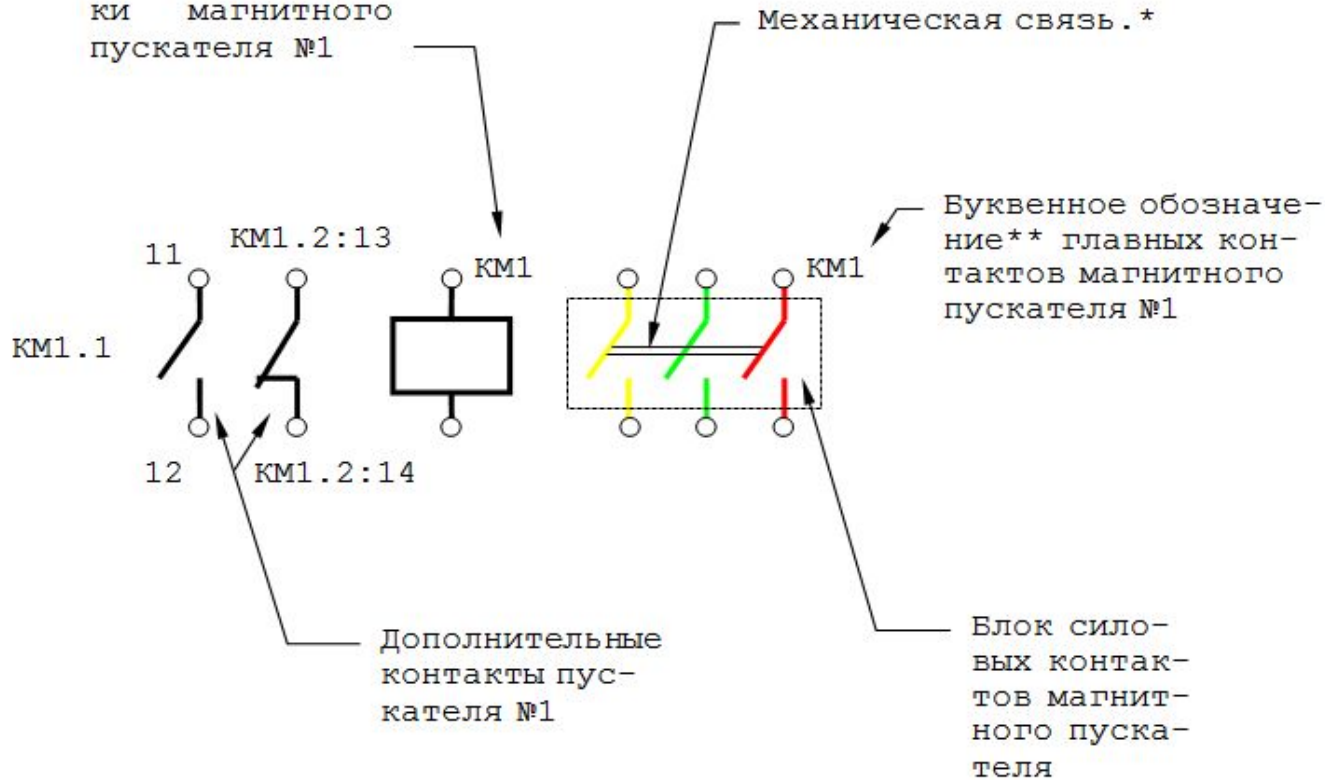


Схема управления агрегатом вспомогательных систем

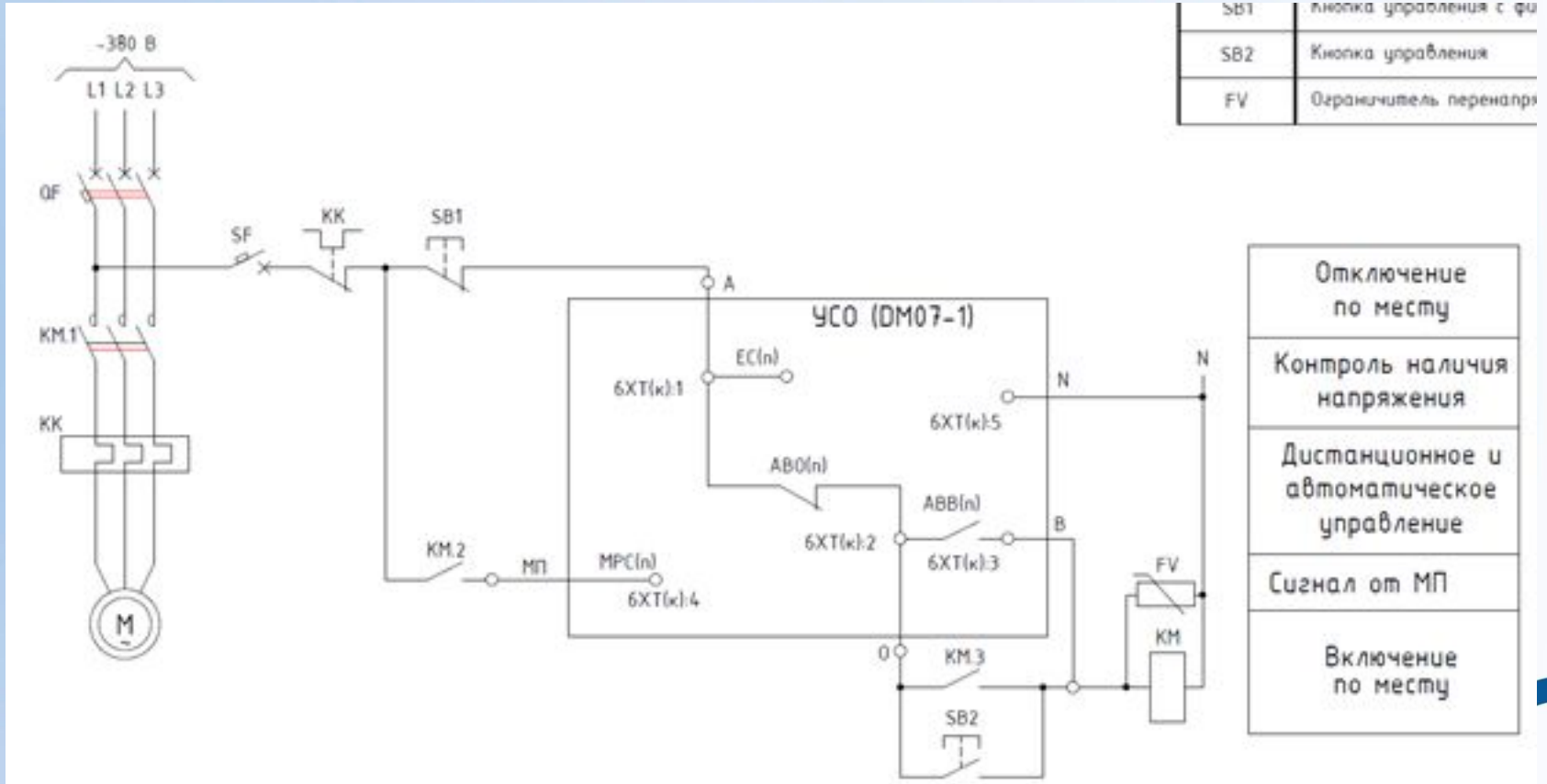
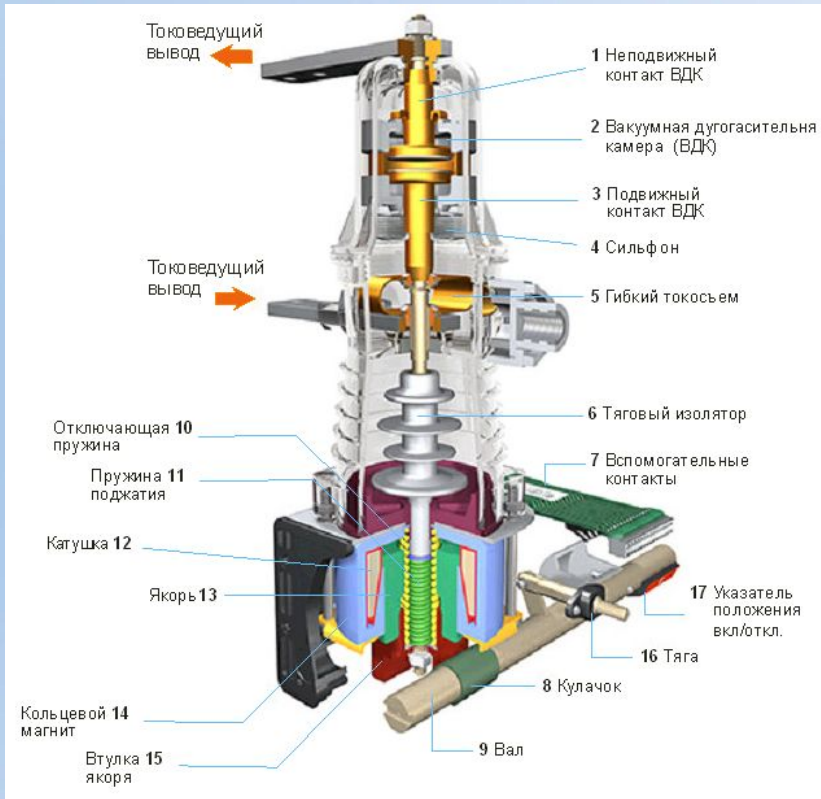


Схема управления

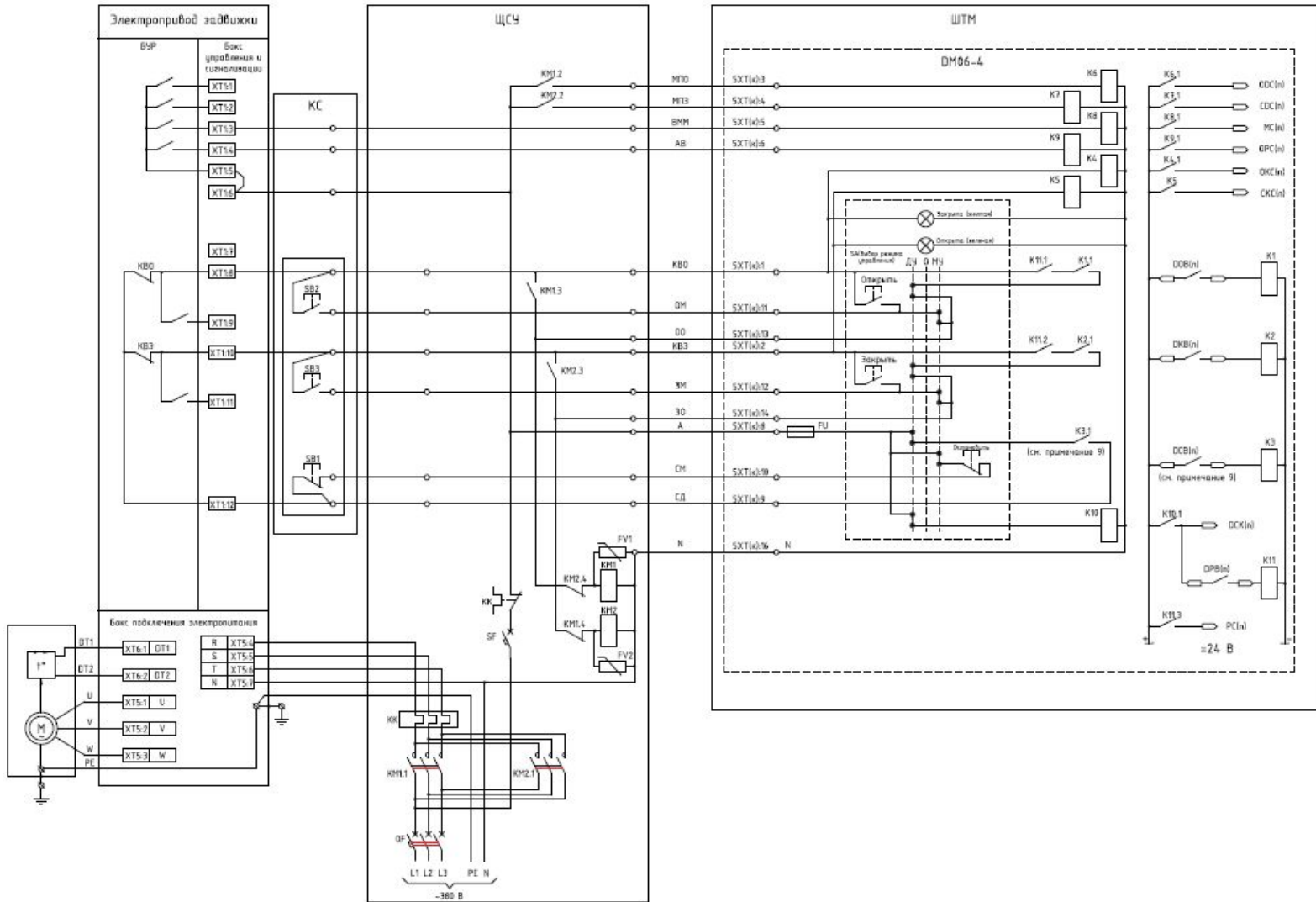
ВЫСОКОВОЛЬТНЫМ ВЫКЛЮЧАТЕЛЕМ



Работа со схемой ТПРА.ЭЗ.08.01



Схема управления задвижкой с неинтеллектуальным электроприводом с подготовкой к телеуправлению



Спасибо за внимание

