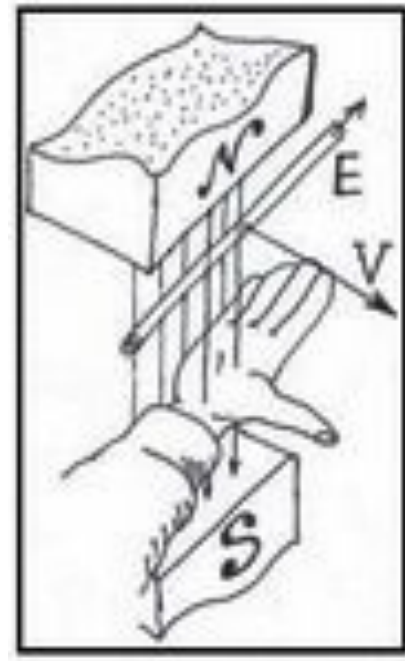


Самоіндукція.  
Індуктивність.  
Енергія магнітного  
поля

# ЕРС індукції в рухомому провіднику

- ▶ Якщо праву руку розмістити так, щоб лінії магнітного поля входили в долоню, відігнутий товстий палець показував напрямок руху провідника, то чотири пальці покажуть напрямок індукційного струму



$$\mathcal{E}_i = Bvlsin\alpha$$

# Вихрове електричне поле

- ▶ Що зумовлює рух електронів в замкненому провіднику у змінному електричному полі?
- ▶ Електричне поле, яке виникає завдяки змінному магнітному полю (Максвел) - індукційне електричне поле

# Властивості індукційного електричного поля та

Електростатичне поле	Вихрове (індукційне) електричне поле
Створюється зарядженими тілами	Створюється змінним магнітним полем
Силкові лінії починаються на позитивному заряді і закінчуються на негативному (лінії незамкнені)	Силкові лінії замкнені (вихрове поле)
Потенціальне	Не потенціальне

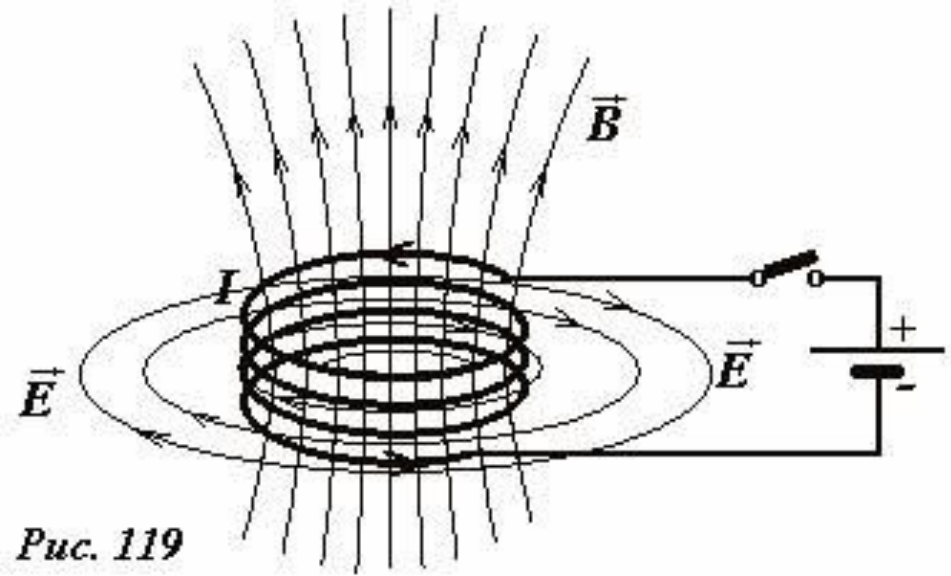
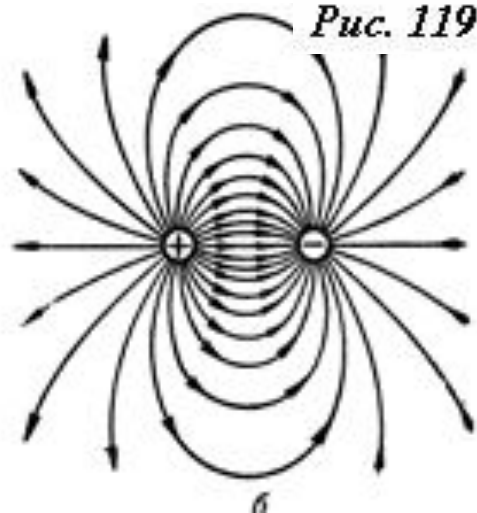
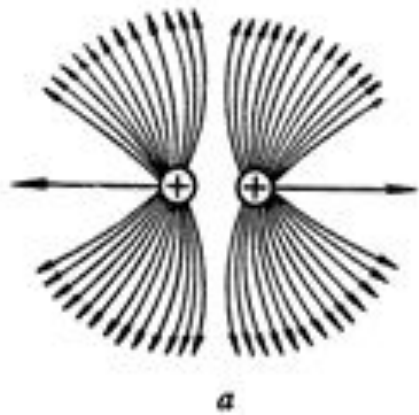
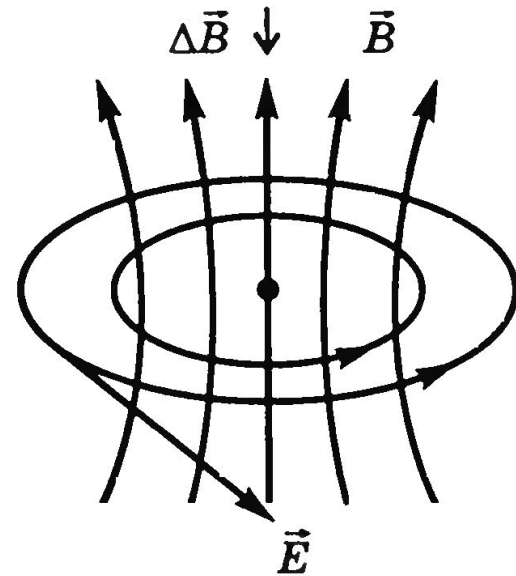
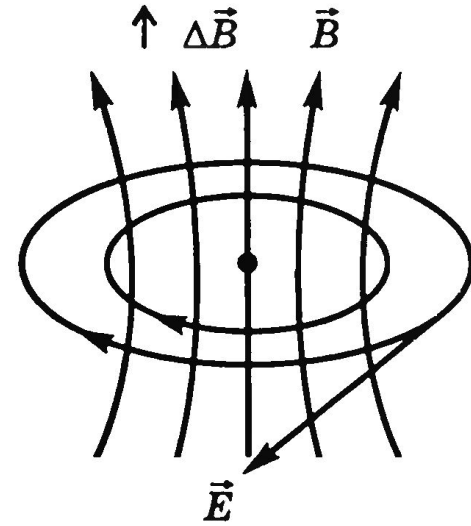


Рис. 119

# Напрямок індукційного струму

- ▶ Якщо ліву руку розмістити так, що товстий палець покаже зміну магнітної індукції то зігнуті чотири пальці покажуть напрямок індукційного струму



# Індуктивність. Генрі

- ▶ Магнітний потік, який пронизує контур пропорційним магнітній індукції поля тобто пропорційний силі індукційного струму
- ▶ Індуктивність контуру:
  - ▶ Форми провідника;
  - ▶ Розмірів провідника;
  - ▶ Магнітних властивостей середовища

$$\Phi \sim I;$$

$$\Phi = LI$$

$$L = \frac{\Phi}{I}$$

$$1 \text{ Гн} = \frac{1 \text{ Вб}}{1 \text{ А}}$$

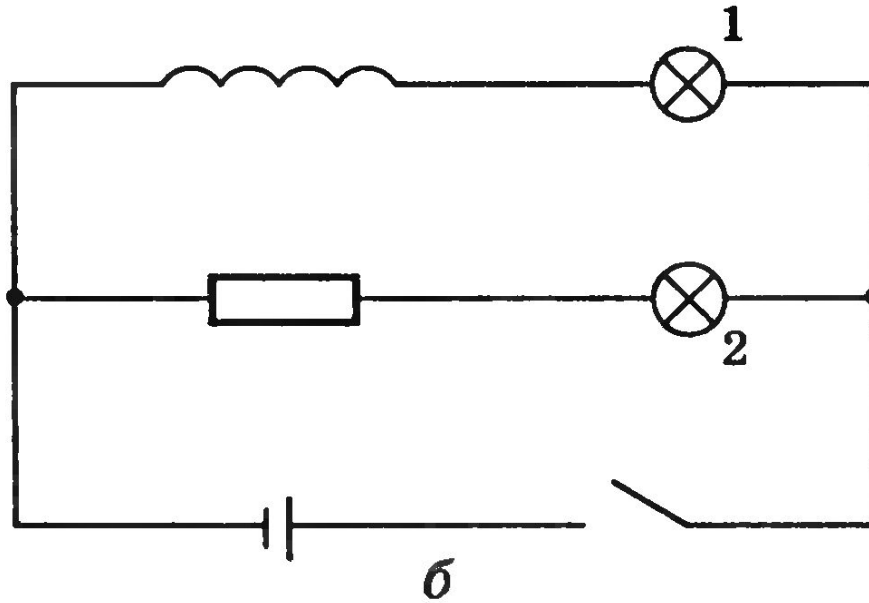
# Самоіндукція

- ▶ Зміна магнітного потоку власного магнітного поля провідника спричинює виникнення ЕРС - самоіндукція
- ▶ ЕРС самоіндукції прямо пропорційна індуктивності провідника та швидкості зміни індукційного струму

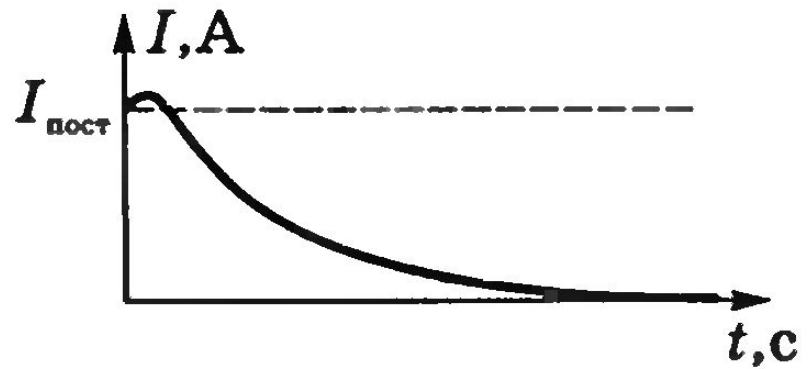
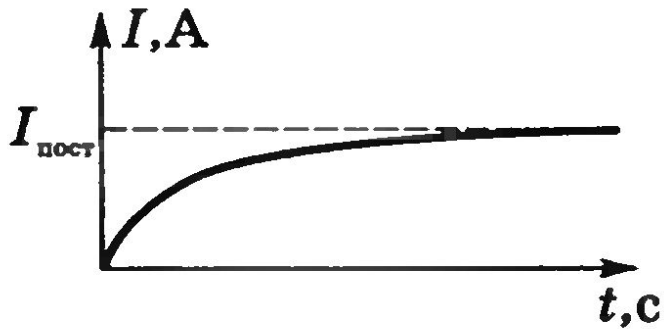
$$\langle \mathcal{E}_{sl} \rangle = - \frac{\Delta \Phi}{\Delta t} = -L \frac{\Delta I}{\Delta t}$$



# Самоіндукція



*a*

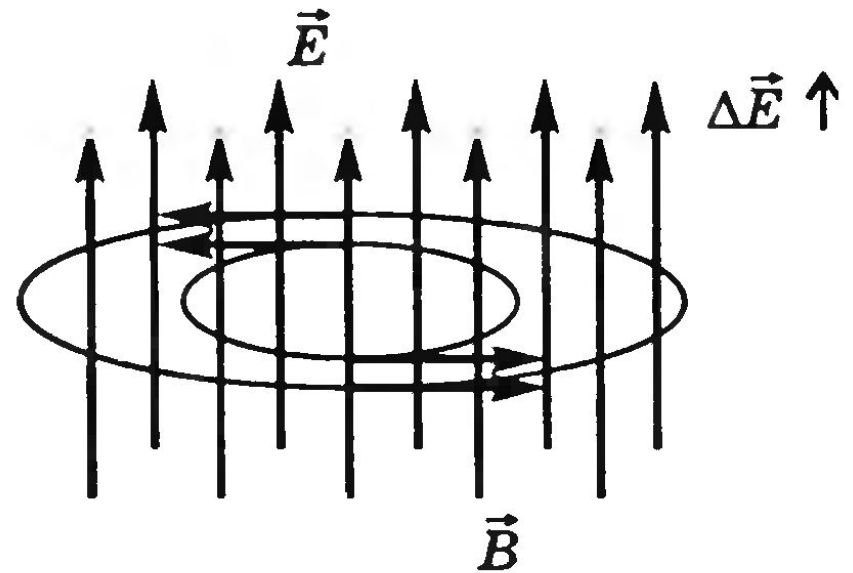


# Енергія магнітного поля

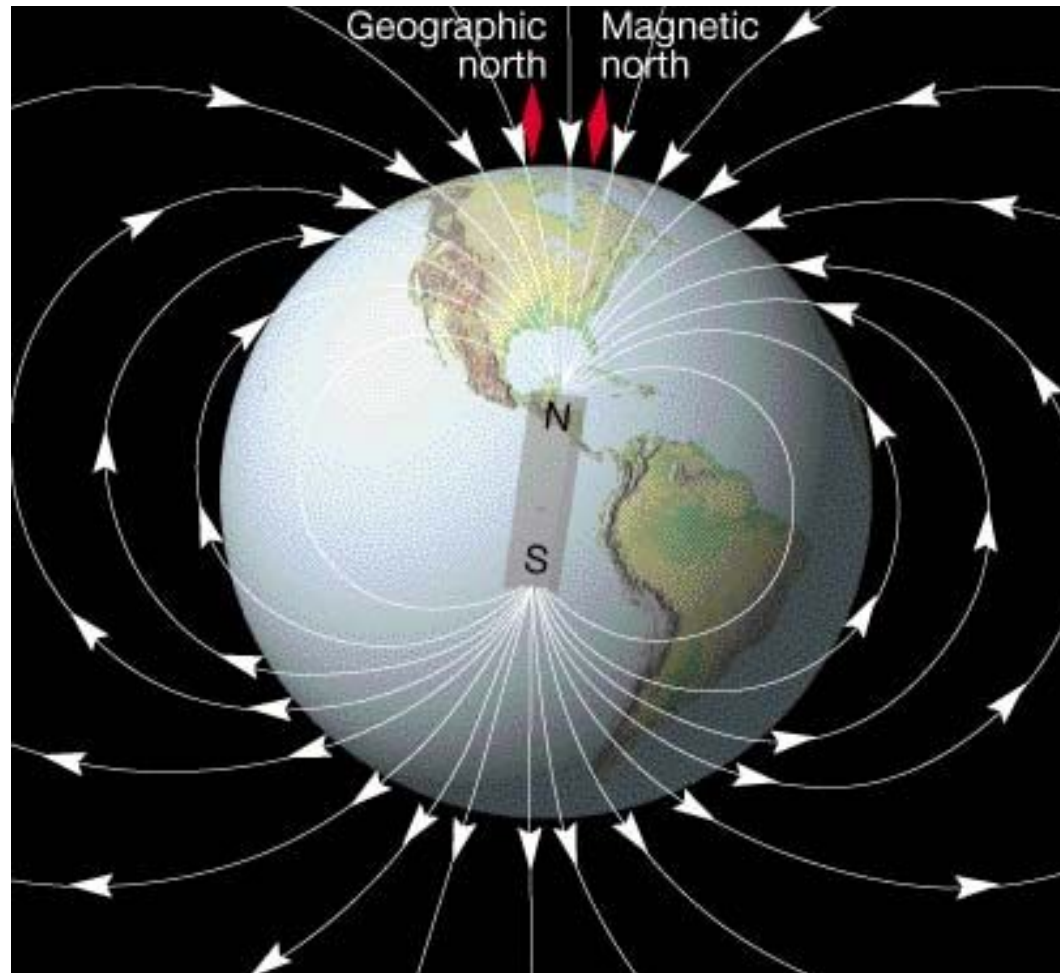
$$W_M = \frac{LI^2}{2}$$

# Теорія Максвелла

- ▶ Змінне магнітне поле породжує вихрове електричне поле
- ▶ Змінне електричне поле породжує магнітне поле



# Магнітне поле Землі



# ДЯКУЮ ЗА УВАГУ

Робота  
учня 11 класу  
Панчула  
Олега