



**Elmo
Rietschle**
A Gardner Denver Product

ВИНТОВЫЕ ВАКУУМНЫЕ НАСОСЫ КОМПАНИИ ELMO RIETSCHLE - СЕРИЯ TWISTER

Подготовил :
студент гр.2341-21
Проверила:
Карибуллина
Фарида Рахимова

НОВИНКА.

- Компания Gardner Denver Schopfheim (торговая марка Elmo Rietschle) выпустила новую версию винтового вакуумного насоса **VSI 300**.
- Новая версия VSI в стандартном исполнении укомплектована встроенным обратным клапаном на стороне всасывания и системой контроля потока охлаждающей воды. Новые насосы комплектуются только электродвигателями высокого класса эффективности IE2 мощностью 5,5 кВт и 7,5 кВт, а также двигателем 9 кВт 60 Гц, предназначенным для работы с частотным регулятором скорости вращения.





**Elmo
Rietschle**

A Gardner Denver Product

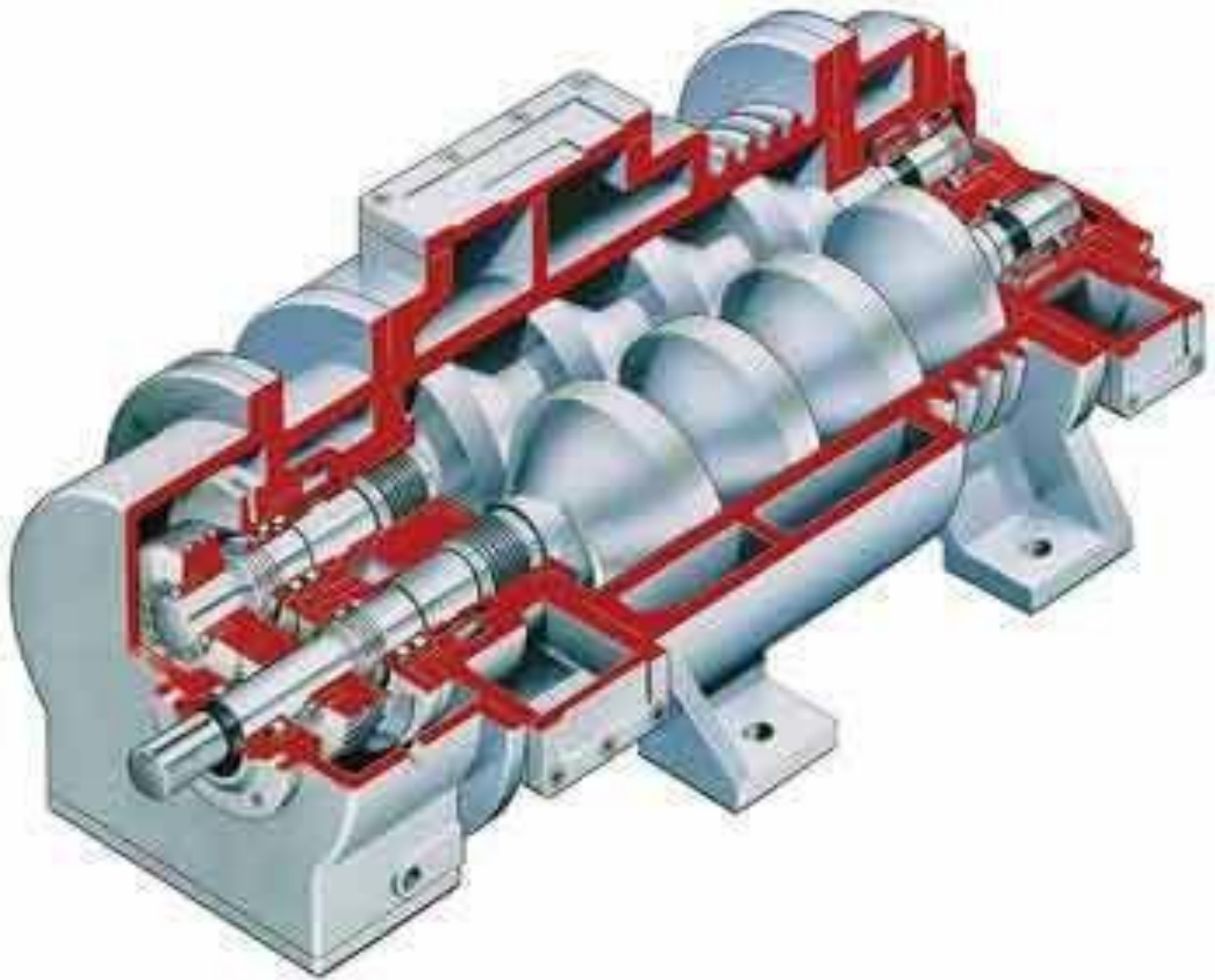
VSI 300



ВИНТОВЫЕ ВАКУУМНЫЕ НАСОСЫ КОМПАНИИ ELMO RIETSCHLE - СЕРИЯ TWISTER

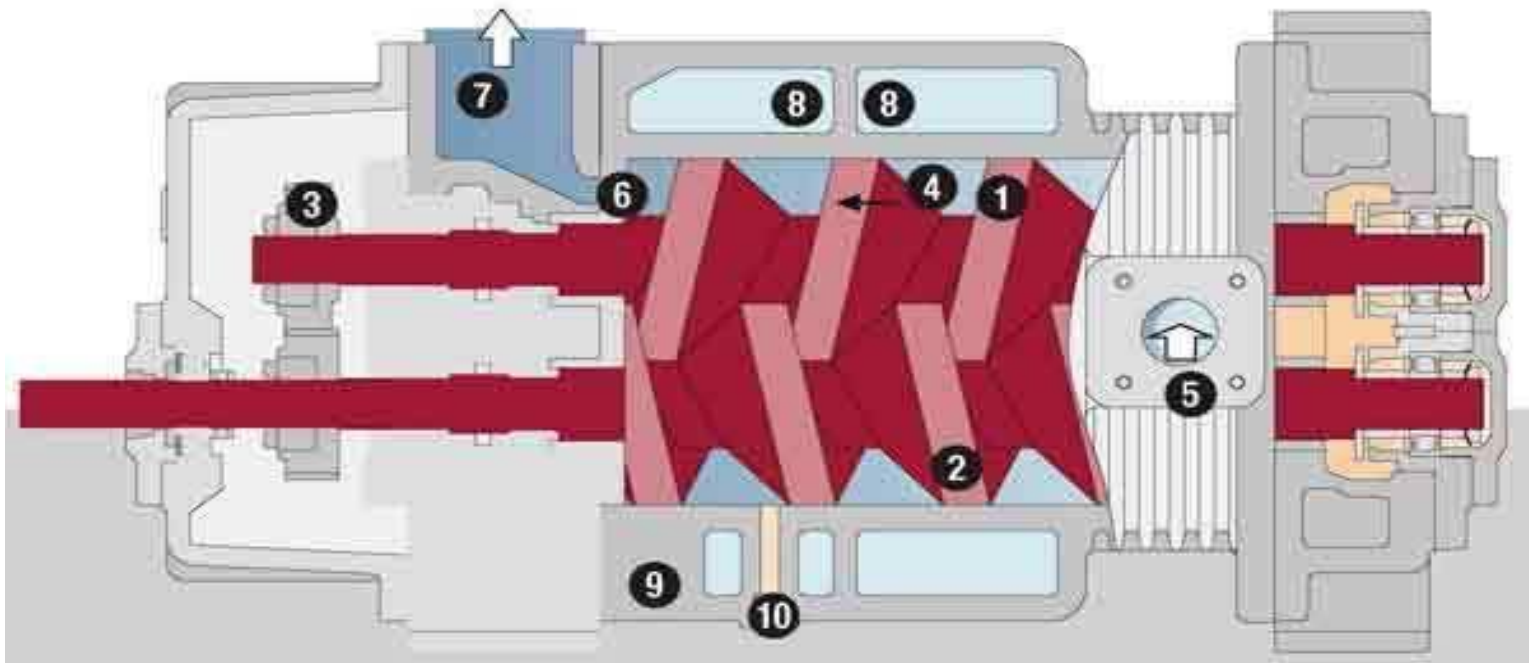
- Серия **TWISTER** работает в широком диапазоне давлений от атмосферного до 0,05 мбар (абс) и обеспечивают производительность до 650 м³/ч. За счет отсутствия трения в вакуумной камере и специальных покрытий рабочих элементов данные агрегаты могут использоваться как альтернатива водокольцевым и пластинчато-роторным насосам для высоковакуумной откачки газов и паров жидкостей (в том числе агрессивных). При этом перекачиваемый газ не загрязняется парами воды и масла. За счет отсутствия трущихся элементов в вакуумной камере данные агрегаты практически не требуют обслуживания.





ПРИНЦИП ДЕЙСТВИЯ

- В винтовом вакуумном насосе параллельно установлены два винтообразных ротора (1 и 2), причём один ротор имеет правовращающуюся нарезку, а второй – левовращающуюся. Оба ротора вращаются в корпусе компрессора (9) без трения с очень маленькими зазорами между рабочими поверхностями. Высокоточная зубчатая передача (3) обеспечивает синхронизацию их вращения. Корпус компрессора и винтообразные роторы специальной формы образуют камеры сжатия (4). Поскольку оба ротора вращаются в противоположных направлениях, камера, прилегающая к впускному отверстию (5), увеличивается и газ перетекает в камеру сжатия. Затем эта камера перемещается в осевом направлении от стороны всасывания к стороне нагнетания (по стрелке). В моделях с изменяемым шагом газ сжимается при каждом изменении шага и охлаждается перед следующим изменением шага, что повышает эффективность работы. На стороне нагнетания камера приближается вплотную к торцевой стенке корпуса, при этом объём уменьшается пока передняя поверхность винтообразного ротора (1) не откроет выпускной канал (6). После этого предварительно сжатый газ выводится через выпускное отверстие (7). Охлаждение достигается за счёт внешней камеры (8) с водяным охлаждением. Для насосов некоторых типоразмеров предусмотрено введение в насос дополнительного охлаждающего газа (10).



МНОГОЧИСЛЕННЫЕ ПРИЛОЖЕНИЯ

- Винтовые вакуумные насосы Elmo Rietschle используются в различных промышленных отраслях, в основном, в тех приложениях, где требуется чистый вакуум без присутствия паров масла. Кроме того их можно использовать в комбинации с вакуумным бустерным насосом в вакуумных системах по техническим условиям заказчика, чтобы обеспечить высокую быстроту действия. Насосы серии S-VSB находят применение во многих химических и фармацевтических техпроцессах. Возможно исполнение в соответствии с требованиями ATEX. Насосы серии S-VSI наилучшим образом подходят для общего промышленного применения, например в таких техпроцессах как упаковка, сушка и напыление покрытий или в вакуумных печах.



ПРЕИМУЩЕСТВА ВИНТОВЫХ НАСОСОВ:

- ▪ Сухая, бесконтактная работа.
- ▪ Достижение высокого вакуума в одну ступень. ▪
Специальные исполнения для различных типов производств.
- ▪ Высокая устойчивость к водяному пару.
- ▪ Быстрая скорость откачки благодаря высокой скорости действия.
- ▪ Низкий уровень шума.
- ▪ Удобные для техобслуживания.
- ▪ Возможно исполнение в соответствии с требованиями АТЕХ.



СФЕРЫ ПРИМЕНЕНИЯ ВИНТОВЫХ НАСОСОВ:

- ▪ Дегазация.
- ▪ Дистилляция.
- ▪ Сушка.
- ▪ Выпаривание.
- ▪ Пропитывание.
- ▪ Пищевая упаковка.
- ▪ Напыление покрытий (PVD, CVD).
- ▪ Пылеулавливающие системы.
- ▪ Промышленные печи.
- ▪ Вакуумная металлургия.
- ▪ Централизованные вакуумные системы





S-VSA TWISTER.

Быстрота действия 105-650 м³/ч, предельное остаточное давление 0,05 мбар (абс.). Винтовые роторы с фиксированным шагом. Комбинация механических уплотнений и двухкромочных уплотнений из политетрафторэтилена обеспечивают надёжную герметичность вала. Низкий уровень шума, удобный для техобслуживания. Для коррозионно-стойкого исполнения используются специальные покрытия в зависимости от приложения. Пригоден для процессов восстановления растворителей и сушки в промышленности пластмасс.

Модель	Быстрота действия, м ³ /ч	Предельное остаточное давление, мбар	Мощность двигателя, кВт	Уровень шума, дБ	Вес, кг	Всасывающий патрубки
S-VSA 150 (30)	105	0.3	4.0	-	320	DN 40
S-VSA 330 (30)	245	0.3	7.5	79	520	DN 50
S-VSA 400 (30)	325	0.05	15.0	80	610	DN 50
S-VSA 800 (30)	650	0.05	18.5	81	810	DN 100/DN 65

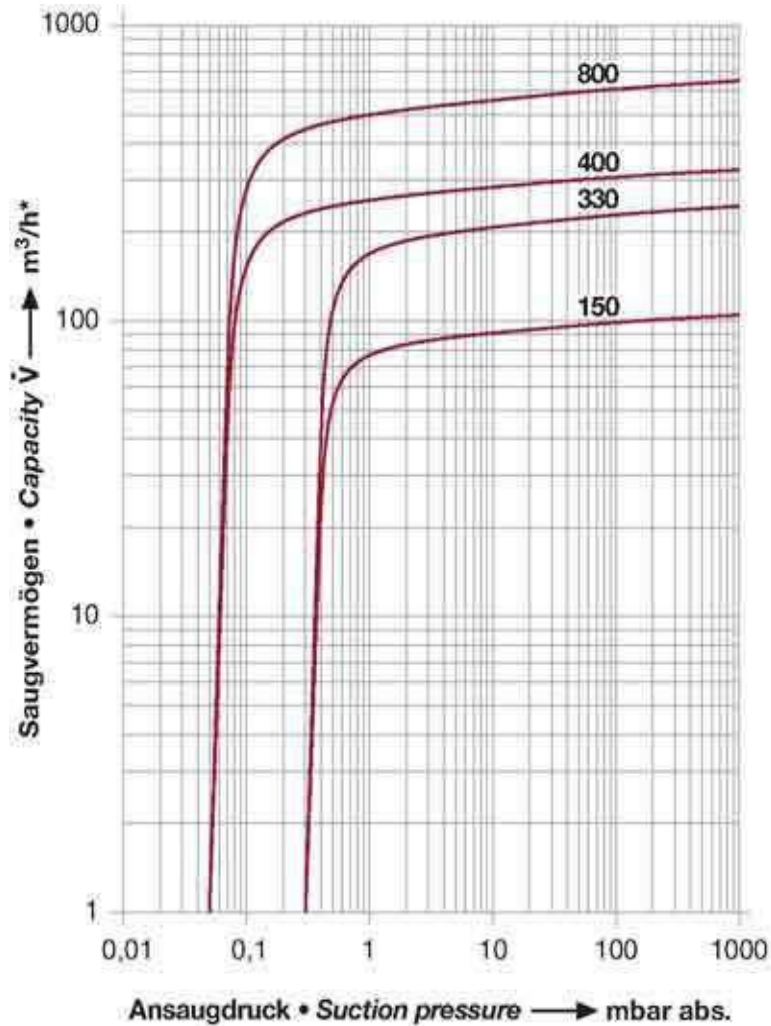


S-VSB TWISTER.

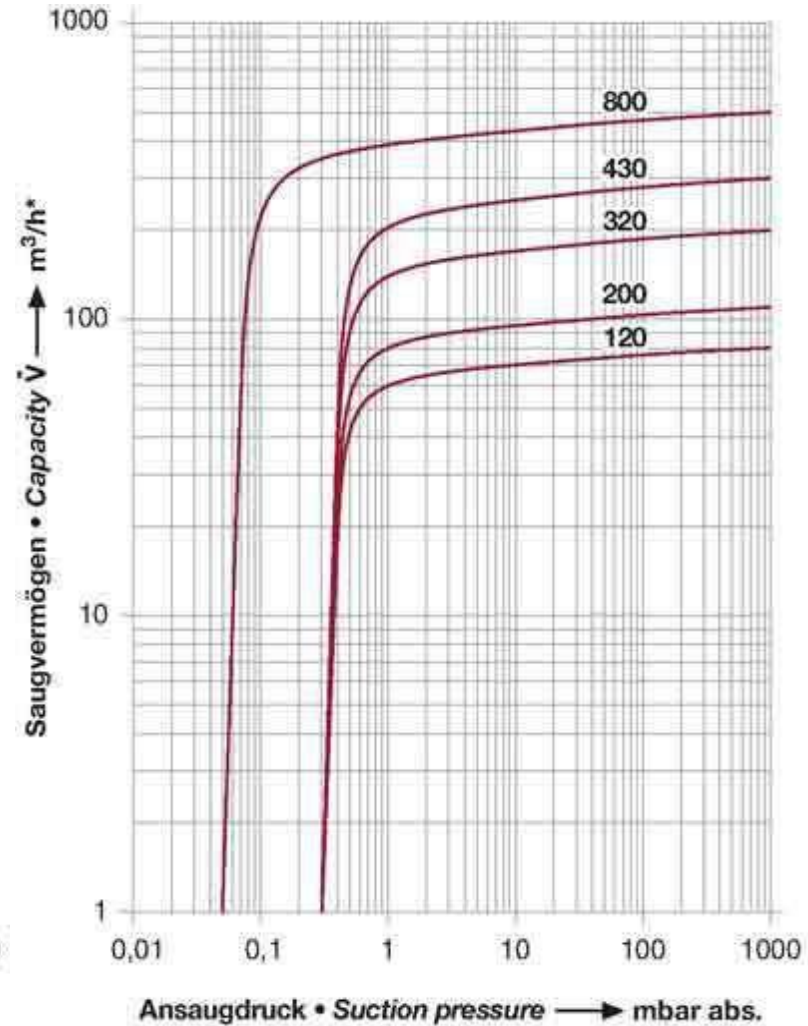
Быстрота действия 80-500 м³/ч, предельное остаточное давление 0,05 мбар (абс.). Винтовые роторы с возрастающим шагом. Комбинация механических уплотнений и двухкромочных уплотнений из политетрафторэтилена обеспечивают надёжную герметичность вала. Сконструирован для эксплуатации с уплотняющим газом. Низкий уровень шума, удобный для техобслуживания. Низкая рабочая температура. Для коррозионно-стойкого исполнения используются специальные покрытия в зависимости от приложения. Пригоден для процессов восстановления растворителей и сушки в химической и фармацевтической промышленности. Возможно исполнение в соответствии с требованиями АTEX.

Модель	Быстрота действия, м ³ /ч	Предельное остаточное давление, мбар	Мощность двигателя, кВт	Уровень шума, дБ	Вес, кг	Всасывающий патрубки
S-VSB 120 (30)	80	0.3	3.0	72	230	DN 40
S-VSB 200 (30)	110	0.3	4.0	73	280	DN 50
S-VSB 320 (30)	200	0.3	5.5	74	380	DN 50
S-VSB 430 (30)	300	0.3	7.5	76	450	DN 80
S-VSB 800 (30)	500	0.05	15.0	78	750	DN 100

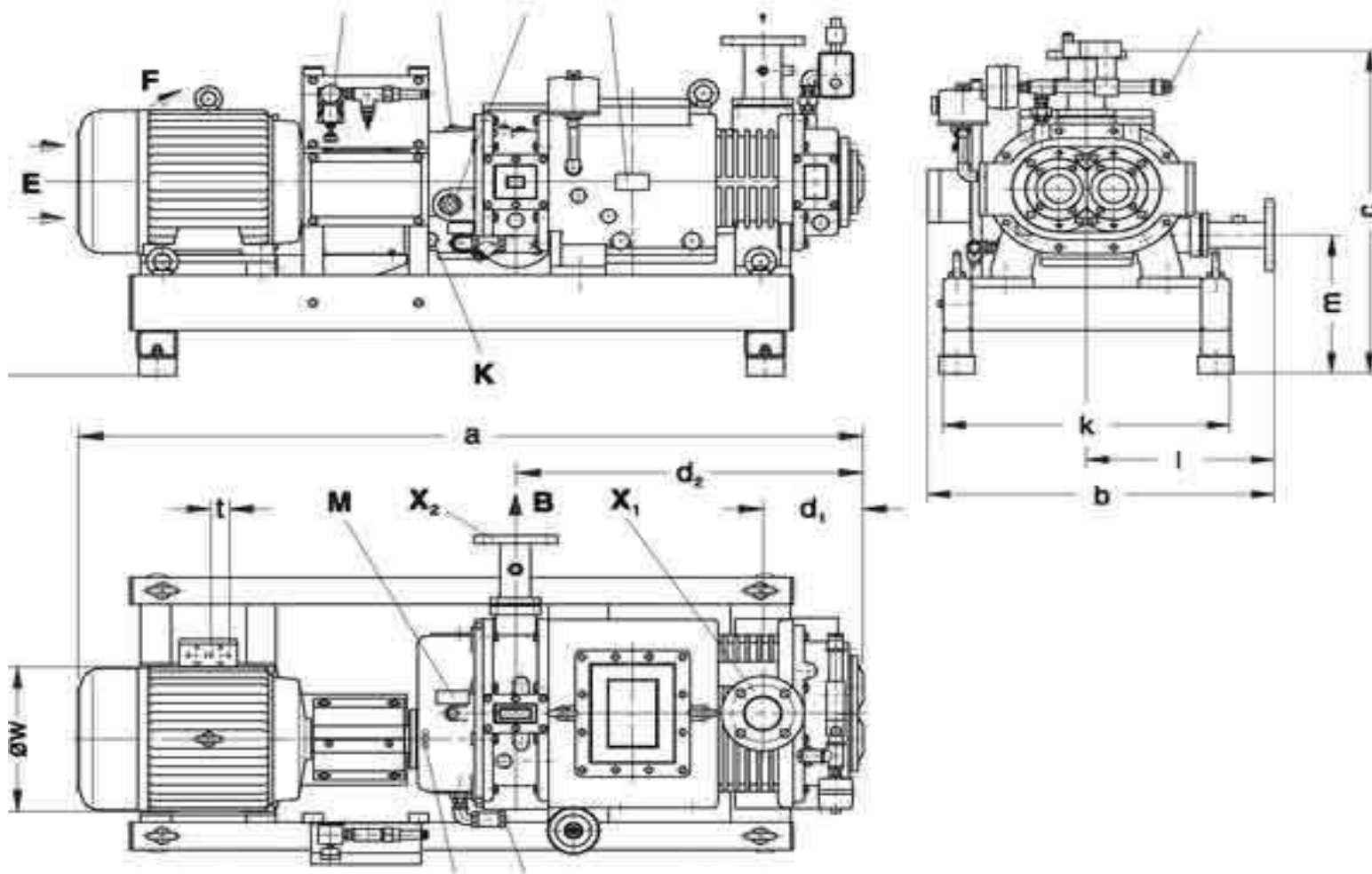
S-VSA TWISTER



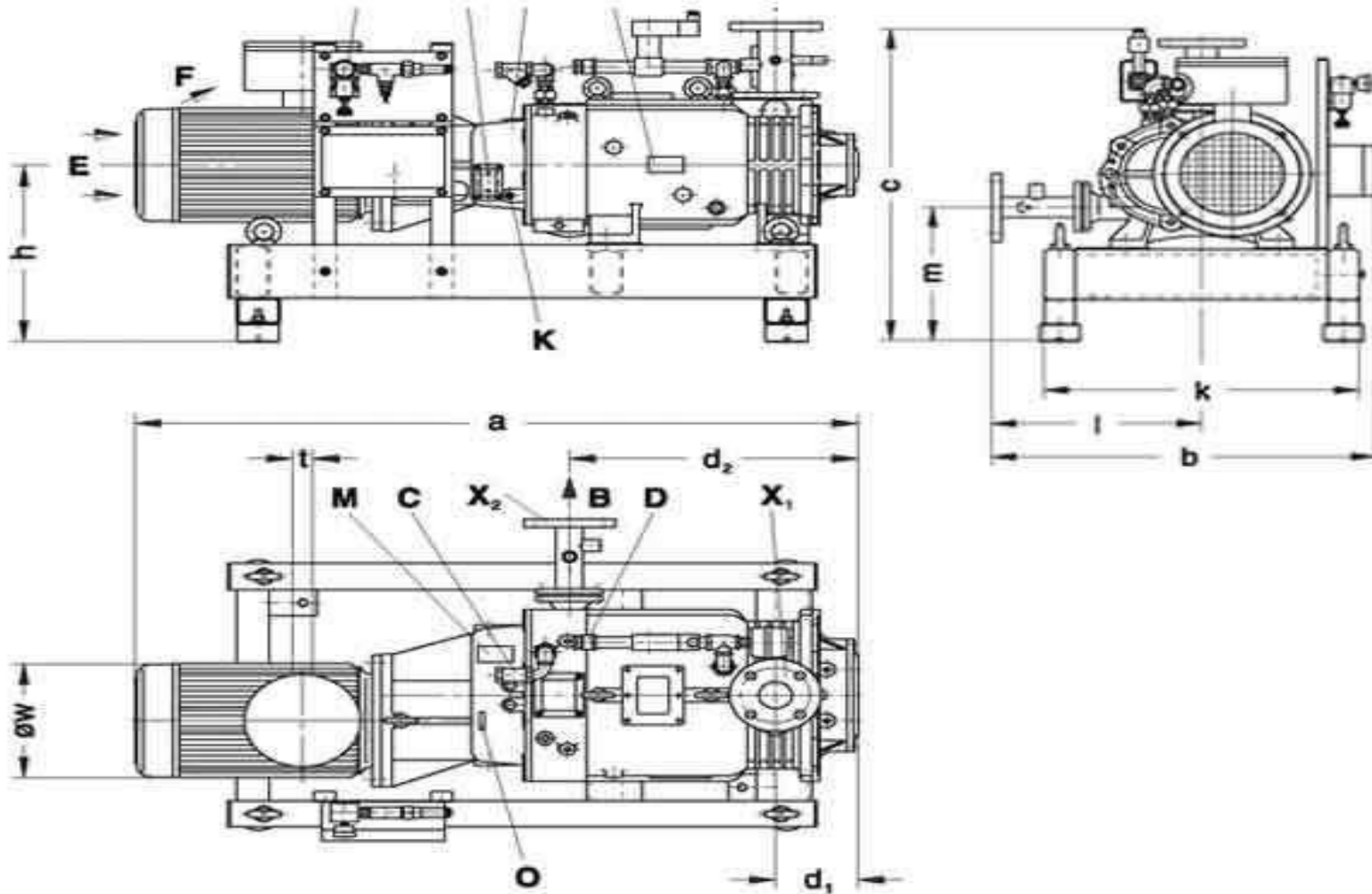
S-VSB TWISTER



S-VSA TWISTER



S-VSB TWISTER



РЖ61:15.01-61.115П. ВИНТОВОЙ ВАКУУМНЫЙ НАСОС.

- Operation control device for vacuum pump and method for stopping operation there of : Пат. 8172544 США , МПК F04B 49/00 (2006.01). Kido Koichi, Sugiura Tetsuro, Furuta Hiroki , Ebara corp. № 12/249285; Заявл. 10.10.2008;Опубл.08.05.2012; Приор. 12.10.2007; № 2007-267032(Япония); НПК 417/12.Англ.
- Патентуемое усовершенствованное устройство управления приводом винтового вакуумного насоса, используемого в производстве полупроводников, характеризуется эффективностью его запуска после остановки при закоксовании зазоров между роторами и корпусом откачиваемой загрязненной средой за счет возможности попеременного кратковременного регулируемого по скоростиреверсивного импульсного углового перемещения ведущего ротора . Ил.13
- В.А. Грушников.

