



## **ГРУПОВЕ ЗАНЯТТЯ**

**з дисципліни “Бойове застосування військових частин і підрозділів зв'язку і радіотехнічного забезпечення авіації”**

**ТЕМА №1.** Ультракороткохвильові радіостанції.

**ЗАНЯТТЯ 7.** Наземна ультракороткохвильова радіостанція Р-845.

# ЗМІСТ ЗАНЯТТЯ

Вступна частина

Основна частина:

1. Призначення, склад та основні ТТХ.
  2. Структурна схема та принцип роботи радіостанції.
- Заключна частина.

## **Призначення, тактико-технічні характеристики і склад радіостанції**

Наземна ультракороткохвильова (УКХ) радіостанція призначена для забезпечення двостороннього без пошукового та без підстроєчного радіозв'язку (відкритого і закритого) бойових розрахунків (посадових осіб) наземних ПУ з екіпажами літальних апаратів. З наземними пунктам управління, як виняток.

Радіостанція Р-845 призначена для забезпечення двостороннього без пошукового і без підстройочного телефонного і телеграфного радіозв'язку.



Діапазон робочих частот 100—149,999 МГц у МХ діапазоні, 220-399,975 МГц у ДМХ діапазоні. Сітка частот — 1 кГц у МХ і ДМХ. Види модуляції: - амплітудна модуляція (АМ);

- частотна модуляція (ЧМ);

- частотна телеграфія (ЧТ, телеграф);

відхилення частоти від номіналу в режимі АМ не більш  $3 \cdot 10^{-7}$ ; у режимах ЧМ і ЧТ не більш  $\pm 1$  кГц.

Потужність на виході передавача радіостанції в режимі несучої частоти не менш 40 Вт на навантаженні 50 Ом.

Коефіцієнт глибини модуляції передавача 80—100% у режимах АМ.

Девіація частоти в режимі ЧМ —  $5 \pm 1$  кГц.

Девіація частоти в режимі ЧТ —  $\pm 3 \pm 0,5$  кГц.

Чутливість приймача в режимі АМ при коефіцієнті глибини модуляції 30%, частоті сигналу, що модулює, 1000 Гц і відношенні сигнал/шум на виході рівному 3, вихідній напрузі на одній парі низькоомних телефонів 1,6В не гірше 1,5 мкВ і нормальних кліматичних умовах і не гірше 2,5 мкВ при зміні напруги джерела живлення і впливу одного з дестабілізуючих факторів.

Чутливість приймача в режимі ЧМ при девіації частоти 1,5 кГц, частоті модуляції 1000Гц і вихідній напрузі на одній парі низькоомних телефонів 1,6В не гірше 1,5мкВ у нормальних умовах і не гірше 2,5 мкВ при зміні напруги джерела живлення і впливу одного з дестабілізуючих факторів.

Чутливість приймача в режимі ЧТ при девіації частоти 3 кГц, швидкостях передачі 300—4800 Бод, вихідному рівні сигналу  $6 \pm 1,5$ В (логічна «1») і  $0 \pm 0,5$ В (логічний «0») і перевагах 25% не гірше 2 мкВ у нормальних умовах і не гірше 3,4 мкВ при зміні напруги джерела живлення і впливу одного з дестабілізуючих факторів.

Смути пропускання частот на рівні 60 дБ для вузької смуги пропускання не більш 75 кГц, для широкої смуги пропускання не більш 135 кГц.

Управління радіостанцією може здійснюватися:

- а) безпосередньо з центрального пульта (ЦПУ);
- б) дистанційно — по двухпровідній лінії зв'язку чи за допомогою допоміжних радіостанцій Р-407 з виносного пульта управління (ВПУ).

Видалення пункту дистанційного управління від апаратної при управлінні по польовій двухпровідній лінії до 5 км, а по радіолінії на відстань, обумовлена дальністю дії допоміжних радіостанцій Р-407, але не менш 5 км.

Число попередньо настроюваних каналів, що набудовуються, при роботі з ЦПУ і ВПУ - 10

При зв'язку з літаками, як правило, робота здійснюється одним напівкомплектom апаратури з використанням конусної антени системи МХ — ДМХ діапазону з круговим випромінюванням. Другий напівкомплект і друга конусна антенна система є резервними. Передача по радіотелемеханічній лінії здійснюється двома напівкомплектами передавальних пристроїв у МХ діапазоні при роботі на двох несучих частотах і одним напівкомплектom передавального пристрою в МХ і ДМХ діапазоні при роботі на одній несучій частоті, другий напівкомплект апаратури в цей час може використовуватися для зв'язку з чи літаками знаходитися в резерві. При передачі команд використовуються конусні антенні системи МХ – ДМХ діапазону з круговим випромінюванням.



Радіостанція забезпечує наступні види робіт:

- симплексний телефонний режим — при роботі з мікрофоном чи ларингофоном з використанням апаратури 19-18;

роботу в режим ретрансляції;

роботу в режимі частотного телеграфування (ЧТ);

роботу в режимі передачі команд по радіотелемеханічній лінії (РТЛ).

Для запису всіх сигналів, переданих в ефір і прийнятих від кореспондента, використовується магнітофон МН-61.

Час переходу з однієї частоти на іншу (час перебудови) не більш 6 с.

Радіостанція Р-845М при зв'язку з літаками забезпечує наступні дальності радіозв'язку:

$H=1000\text{м}$ ,  $D=100\text{км}$ ;  $H=10000\text{м}$ ,  $D=300\text{км}$ ;  $H=20000\text{м}$ ,  $D=500\text{км}$

Електричне живлення радіостанції здійснюється напругою 380 В частоти 50 Гц від трифазної мережі від бензоелектричного агрегату АБ-4-Т/400М1.

Живлення апаратури на пункті дистанційного управління здійснюється від мережі змінного струму з напругою 220 В, частоти 50 Гц чи батарей 4x2НК-24-02.

Максимальна потужність, споживана напівкомплектom апаратури, не більш 2квт.

Час безупинної роботи радіостанції 24 години: 12 годин у режимі «Передача» і 12 годин по циклі «Прийом-передача» у відношенні 3:1, але при цьому на передачу не більш 3 хв. Час безупинної роботи ВПК від акумуляторних батарей 24 години.

Час розгортання радіостанції на один комплект антенно-щоглових пристроїв без ВПК, підготовленою командою з 3 чоловік, не більш 20 хвилин.

Хвильовий опір високочастотних трактів і антени — 50 Ом.

Для розгортання радіостанції потрібно площадка розміром 15x20 м.

Радіостанція розміщується в кузові ДО66Н на шасі автомобіля ГАЗ-66.

Радіостанцію обслуговує команда, що складається з трьох осіб.

Радіостанція може працювати як з гарячим, так і з холодним резервом. У випадку роботи з холодним резервом другий напівкомплект апаратури знаходиться у виключеному стані.

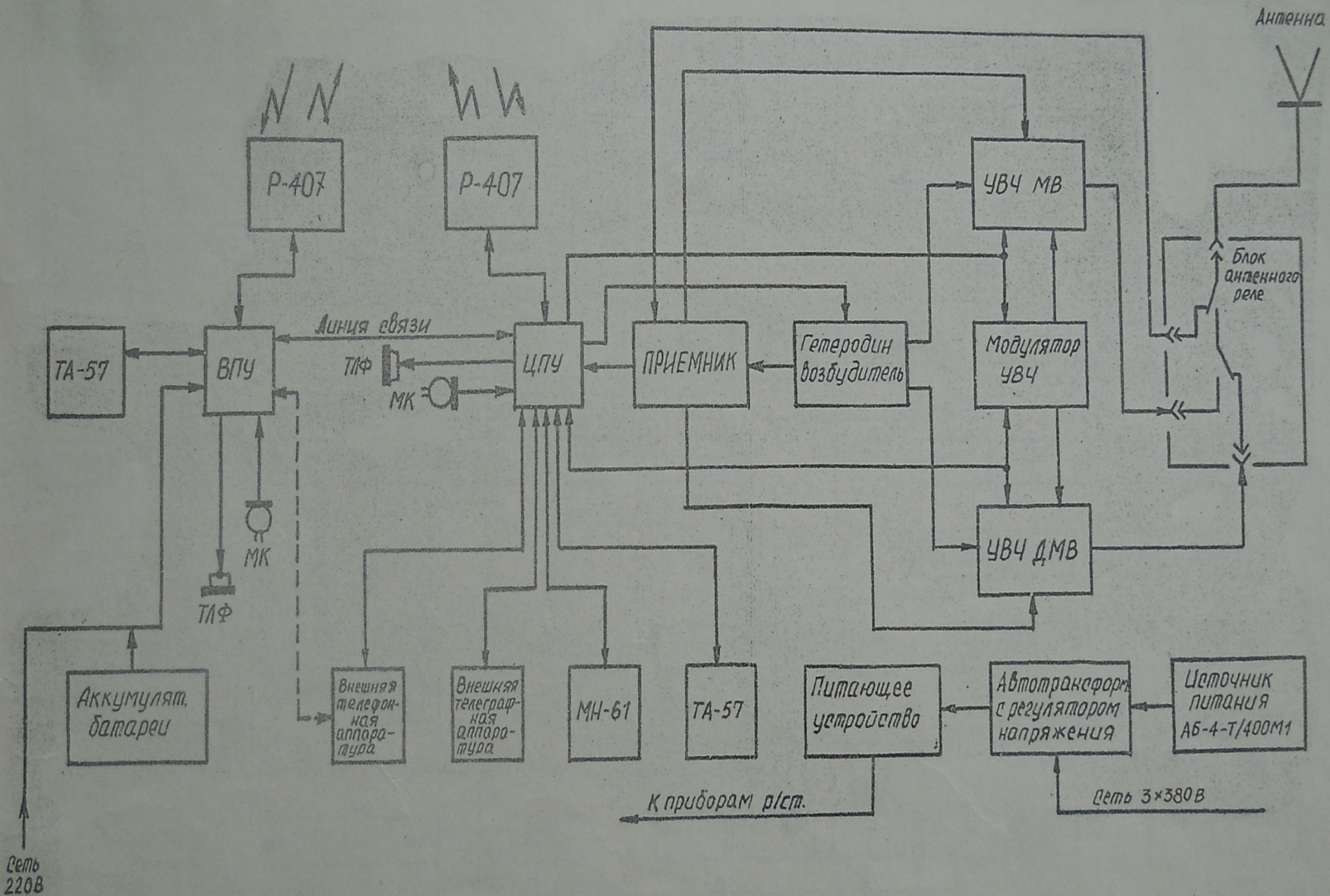


Рис. 11 Структурная схема Р-845М

# СКЛАД РАДІОСТАНЦІЇ

Апаратура складається з двох однакових напівкомплектів До складу кожного напівкомплекту апаратури входять:

Стійка 10М складається з шафи 10М з розміщеним в ньому наступними приладами:

- а) прилад 10М — центральний пульт управління;
- б) прилад 21 — живильний пристрій збудника;
- в) прилад 22М — модулятор ПВЧ;
- г) прилад 23М — прийомний пристрій;
- д) прилад 24М — підсилювач високої частоти (ПВЧ) ДМХ діапазону;
- е) прилад 25М — підсилювач високої частоти (ПВЧ) МХ діапазону;
- ж) прилад 26М — живильний пристрій ПВЧ, приймача і ЦПУ;

Стійка 20М складається з шафи 20М з розміщеним в ньому наступними приладами :

- а) прилад 1-ОС – аналізатор частот;
- б) стійка 20М — стійка приймально-передавальна;
- в) прилад 40М — регулятор напруги в шафі;
- г) прилад 61М — комутаційний пристрій;
- д) пульт 70М — виносний пульт управління;
- г) прилад 66М — перетворювач напруги 400 Гц;
- ж) прилад 62М — блок антенного реле з лічильником часу.
- з) прилад 27М — прилад формування вихідних частот.

Прилад 40М складається із шафи 40М с розташованим у ньому приладом 43.

У комплект АМП входять:

- а) дві конусні антени;
- б) телескопічна антенна опора;
- в) розбірна щогла;
- г) два антенних фідери;
- д) такелаж для телескопічної і розбірної щогл.

Як джерело первинного живлення в складі радіостанції використовується бензоелектричний агрегат АБ-4-Т/400М1 із силовим кабелем.

До складу джерела живлення входять також акумуляторні батареї 2НК-24-02ХЗ у шухляді — прилад 68.

До допоміжної апаратури відносяться:

- а) дві радіостанції Р-407;
- б) два магнітофони МН-61;
- в) чотири телефонних апарати ТА-57;
- г) осцилограф З1-67;
- д) вимірювальний прилад Ц4353;
- е) випрямлювач зарядний ВЗ;
- ж) еквівалент навантаження — прилад 69М.

4.6. Комплект ЗИП.

Докладний перелік майна радіостанції приведений у комплекті постачання ХЖ 1.106.005 ФО1.

Гетеродин-збудник побудований за принципом діапазонно-кварцевої стабілізації частоти з частотним автопідстроюванням (ЧАП) і компенсацією залишкової розстройки, що дозволяє мати стабільність вихідних частот не гірше  $3 \cdot 10^{-7}$  при амплітудній модуляції.

Діапазон вихідних частот гетеродина-збудника перекривається шістьма плавними автогенераторами (ГПД), частота яких за допомогою системи АПЧ синхронізується опорним кварцовим генератором.

Перебудова автогенераторів здійснюється шляхом зміни ємності варикапів, на які подається пилкоподібна напруга при перебудові.

У момент відпрацьовування системи АПЧ дія пилкоподібної напруги припиняється і на варикапі генератора, що перебудовується, залишається фіксована напруга; у той же час на додатковий варикап автогенератора (варикап, що входить у систему АПЧ) подається напруга з дискримінатора системи АПЧ. Одночасна дія цих напруг забезпечує настроювання автогенератора на обрану частоту і підтримку її протягом тривалого часу з високою точністю.

Час перебудови автогенераторів складає від 0,5 до 1,5с. У систему АПЧ входять змішувачі, у яких за допомогою високостабільних підставок, здійснюється перетворення частот автогенераторів, спочатку в смугу частот 56,222—66,222 МГц (прилад 27М), потім ці частоти подаються на вхід аналізатора частот (прилад 1-ОС) і в ньому також за допомогою змішувачів формується напруга частотою 94 кГц, що і припиняє дію пилкоподібного напруги, а також використовується при формуванні напруг гетеродинної частоти (ГЧ) і компенсаційної частоти (КЧ).

Прилад 1-ОС використовується також як джерело кварцованих частот для формування опорних частот, необхідних для роботи всіх змішувачів гетеродина-збудника.

Частота 94 кГц містить у собі величину і знак нестабільності автогенераторів; частоти ГЧ і КЧ містять у собі цю же величину нестабільності, але зі зворотним знаком. Ці частоти використовуються для компенсації залишкової розстройки вихідних частот,

Частота ГЧ використовується для роботи другого змішувача приймача, при цьому компенсація здійснюється по другій проміжній частоті.

Частота КЧ використовується для формування робочих частот передавача, отже, для компенсації в передавальному тракті. Крім того, КЧ містить інформацію, що вводиться в неї у виді ЧМ і ЧТ сигналів. Частоти плавних генераторів відрізняються від робочих частот радіостанції на величину КЧ, при додаванні цих частот формуються робочі частоти передавачів.

Додавання частот автогенераторів із КЧ здійснюється в змішувачі приймача, куди вони подаються через фільтри, що розв'язують

ПВЧ радіостанції складається з двох не зв'язаних між собою приладів, — ПВЧ ДМХ діапазону й ПВЧ МХ діапазону. З приймача на вхід підсилювача високої частоти надходить сигнал робочої частоти передавача.

Після посилення широкополосними підсилювачами на транзисторах, сигнал надходить на вихідний каскад на металокерамічній лампі ГС-15Б. У вихідному каскаді є коаксіальний контур, що перебудовується.

На виході підсилювача виходить потужність не менш 40 Вт, що забезпечує зазначену дальність зв'язку з літаками. Як у МХ, так і в ДМХ діапазонах використовується той самий модулятор.

Перехід радіостанції з режиму «Прийом» у режим «Передача» і назад виробляється з ЦПУ чи ВПУ.

Сигнал ІРП у ЦПУ і сигнал АРГМ у модулятор подаються з детекторів фільтра нижніх частот.

Контури підсилювача високої частоти вихідного каскаду мають коаксіальну конструкцію з заземленою сіткою ламп по високій частоті.

У ДМХ діапазоні перебудова контуру здійснюється за допомогою коротко замикаючого поршня, у МХ діапазоні перебудова здійснюється також шляхом переміщення поршня, що має ємнісний зазор, тобто перебудова здійснюється за рахунок зміни коефіцієнта включення ємності в контур. Автоматичне настроювання контуру відбувається за допомогою електромеханічної системи: електродвигуна, електромуфти, контактного перемикача-шукача, підсилювача постійного струму зі схемою порівняння і групи реле. Час перебудови підсилювача складає 3—5с.

## **Приймний пристрій радіостанції складається з антени МХ і ДМХ діапазонів, антенних реле і приймача.**

Приймач радіостанції (прилад 23М) складається з вхідних високочастотних реле, атенюатора, підсилювачів радіочастоти (ПРЧ): метрових хвиль (діапазон частот 100—149,999 МГц) — блок ПРЧ МХ і дециметрових хвиль — (піддіапазони частот 220—299,999 МГц) блок ПРЧ ДМХ1 і 300—399,999 МГц (блок ПРЧ ДМХ2), високочастотного комутатора і змішувача (блок УЧК-СМ), першого підсилювача проміжної частоти (блок ППЧ-1), другого підсилювача проміжної частоти (блок ППЧ-2), демодулятора (блок ДМ), підсилювача низької частоти і поглинача шуму (блок ПНЧ-ПШ).

Вхідні високочастотні реле, блоки ПРЧ і ВЧК-СМ беруть участь у роботі радіостанції в режимах «Прийом» і «Передача».

Вхідні високочастотні реле забезпечують на вході приймача комутацію режимів прийому і передачі, комутацію піддіапазонів.

Атенюатор здійснює дискретне автоматичне регулювання посилення (АРП) приймача..

Блоки ПРЧ забезпечують задану чутливість приймача й ослаблення сигналів станцій, що заважають, по побічних каналах прийому (крім каналів, зв'язаних із другим перетворенням частоти). У режимі "Передача" ПРЧ забезпечують попереднє посилення й основну фільтрацію високочастотного сигналу.

Блок УЧК-СМ комутує тракти проходження сигналів у режимах прийому (після ПРЧ) і передачі (до ПРЧ). У ньому також здійснюється перше перетворення частоти в режимі прийому й останнє перетворення частоти в режимі передачі.

Блок ППЧ-1 здійснює виділення першої проміжної частоти  $f_{\text{ПЧ1}} = 23,778 \text{ МГц}$ , що утвориться в змішувачі блоку ВЧК-СМ як різниця  $f_{\text{С}} - f_{\text{рет1}}$ , ослаблення перешкод по другому дзеркальному каналі, попереднє посилення сигналу, формування широкої і вузької смуг пропускання приймача, друге перетворення частоти до фільтрацію сигналу другим ПЧ. Широка смуга пропускання використовується при роботі радіостанції зі старим парком бортової апаратури і при прийомі широкополосних сигналів,

вузька — при роботі з новим парком апаратури й у тропосферних лініях зв'язку складених з радіостанцій Р-844М. У цьому блоці також здійснюється плавна АРП приймача (за допомогою аналогового керуючого напруги).

Блок ППЧ-2 забезпечує основне посилення приймача.

Демодулятор (ДМ) призначений для виділення всієї необхідної інформації з радіосигналу — телефонної в режимах АМ і ЧМ, телеграфної (ЧТ), факсиміле, а також допоміжної інформації про рівні сигналу і шуму на вході лінійної частини приймача. Ця інформація необхідна для введення в системи автоматичних регулювань приймача. У демодуляторі розташовуються також ключ поглинача шуму і пристрій додавання, у якому відбувається додавання сигналів по НЧ при роботі в режимі зведеного прийому до тропосферній радіолінії (тільки в радіостанції Р-844М).

У демодуляторі здійснюється також фільтрація і відновлення форми телеграфного сигналу.

ПНЧ призначений для посилення коливань звукових частот і формування смуги пропускання 300—3400 Гц. Поглинач шуму призначений для: придушення шумів на виході телефонного тракту під час відсутності несучої, що необхідно для зниження стомлюваності оператора; управління пристроєм додавання; управління передавальним пристроєм у режимі ретрансляції.

Для підтримки вихідного рівня постійним, лінійна частина приймача охоплена системою АРП.

У приймачі здійснюється перетворення команд управління режимами роботи приймача, що приходять із ЦПУ, у рівні напруг, необхідні для роботи керованих елементів.



**Управління радіостанцією** може здійснюватися як безпосередньо з апаратної з ЦПУ (пульт 10М), так до дистанційно з ВПУ (пульт 70М).

З ЦПУ забезпечується вибір будь-якої частоти як у МХ, так і в ДМХ діапазоні, причому для кожного напівкомплекту є свої ЦПУ. Вибір будь-якої частоти відбувається за допомогою перемикачів по десятковій системі, тобто для вибору сотень мегагерц, десятків мегагерц, одиниць мегагерц, сотень кілогерців, десятків кілогерців, одиниць кілогерців є свої перемикачі. На передній панелі є шість цифрових індикаторних ламп для індикації обраної частоти.

Під кришкою, на передній панелі ЦПУ, є запам'ятовуючий пристрій, що забезпечує запам'ятовування будь-якої робочої частоти на кожному з 10 каналів зв'язку.

Переключення з одного каналу на інший здійснюється за допомогою кнопочного перемикача з одночасною індикацією номера обраного каналу за допомогою цифрового індикатора.

З ЦПУ здійснюється вибір виду модуляції і включення відповідних режимів роботи: телефонного (режим А) або режимів з використанням додаткової апаратури (19-18, Р-095, Р-407).

Для забезпечення режиму ретрансляції використовуються обидва напівкомплекти радіостанції.

При управлінні з ВПУ робота ведеться в телефонному чи режимі з використанням додаткової апаратури 19-18.

З ВПУ, крім модуляції і прийому, можна виконувати: вибір одного з десяти каналів зв'язку, виконання команди «Прийом», виконання команди «Передача», команди виклику службового зв'язку і ведення службового зв'язку між ВПУ і ЦПУ за допомогою штатної чи гарнітури через апарат ТА-57. Виконання кожної з 13 команд здійснюється за допомогою частотних посилок у діапазоні 4,8—6,0 кГц. Передача команд із ВПУ може здійснюватися як по двухпроводній лінії, так і по радіолінії за допомогою дуплексних радіостанцій Р-407 зі смугою пропускання по низькій частоті 10 кГц.

Команди «Передача», «Прийом» і «Виклик службового зв'язку» передаються за допомогою однієї частоти, причому для кожної команди використовується своя частота.

Для вибору одного з десяти каналів зв'язку використовується команда з трьох частот, що значно підвищує перешкодозахищеність лінії ВПУ і ЦПУ.

Інформацію про номер каналу несуть друга і третя послідовності кодової комбінації. При цьому використовуються як різні комбінації частот, так і їх різне взаємне розташування (послідовність).

Для передачі 13 команд використовується п'ять частот.

Для одержання п'яти командних частот на ВПУ використовується кварцовий генератор з частотою 4500 кГц із наступним розподілом частоти за допомогою лічильника з перемінним коефіцієнтом розподілу.

На ЦПУ прийняті команди виділяються синхронними фільтрами і надходять на дешифратор команд для виконання.

Оброблені відповідним чином команди з дешифратора надходять на різні виконавчі органи радіостанції.

## **Живлення радіостанції**

здійснюється від трифазної мережі змінного струму 380 В  $\pm$  (10 - 25)% частотою 50 Гц чи від бензоелектричного агрегату АБ-4-Т/400М1 напругою 380 В.

Напруга від чи мережі від бензоелектричного агрегату через блок уведення надходить в апаратну радіостанції на щит автоматичного захисту (ЩЗ).

До щита автоматичного захисту підключені електроспоживачі апаратури радіостанції і допоміжних споживачів (висвітлення, опалення, вентиляція) апаратної машини.

Живлення приймально-передавальної стійки здійснюється через вхідний автотрансформатор (прилад 40М), де (за допомогою електромеханічної системи регулятора напруги) на вході приладу підтримується напруга 220 В $\pm$ 4%;

Крім цього, у приладі розташовані джерела +27 В, +40/60 В для живлення схем комутації й автоматики. Напруги живлення з приладу 40М надходять у прилади 21 і 26 М, де розташовані всі джерела постійної і змінної напруги, необхідні для живлення споживачів приймально-передавальної стійки і пульта 10М.

## **Анени радіостанції**

Для зв'язку з літаками використовується широкополосна конусна антена, що працює в діапазоні 100—400 МГц із КБВ 0,5. Антена являє собою спрямований у горизонтальній площині вертикально поляризований випромінювач, що має вхідний опір порядку 50 Ом. До радіостанції додаються два комплекти антенних пристроїв кругового випромінювання зі своїми, щоглами. Між антенами повинне бути відстань у 20 м, що знижує рівень сигналу на вході приймача від сусіднього напівкомплекту при їхній одночасній роботі.