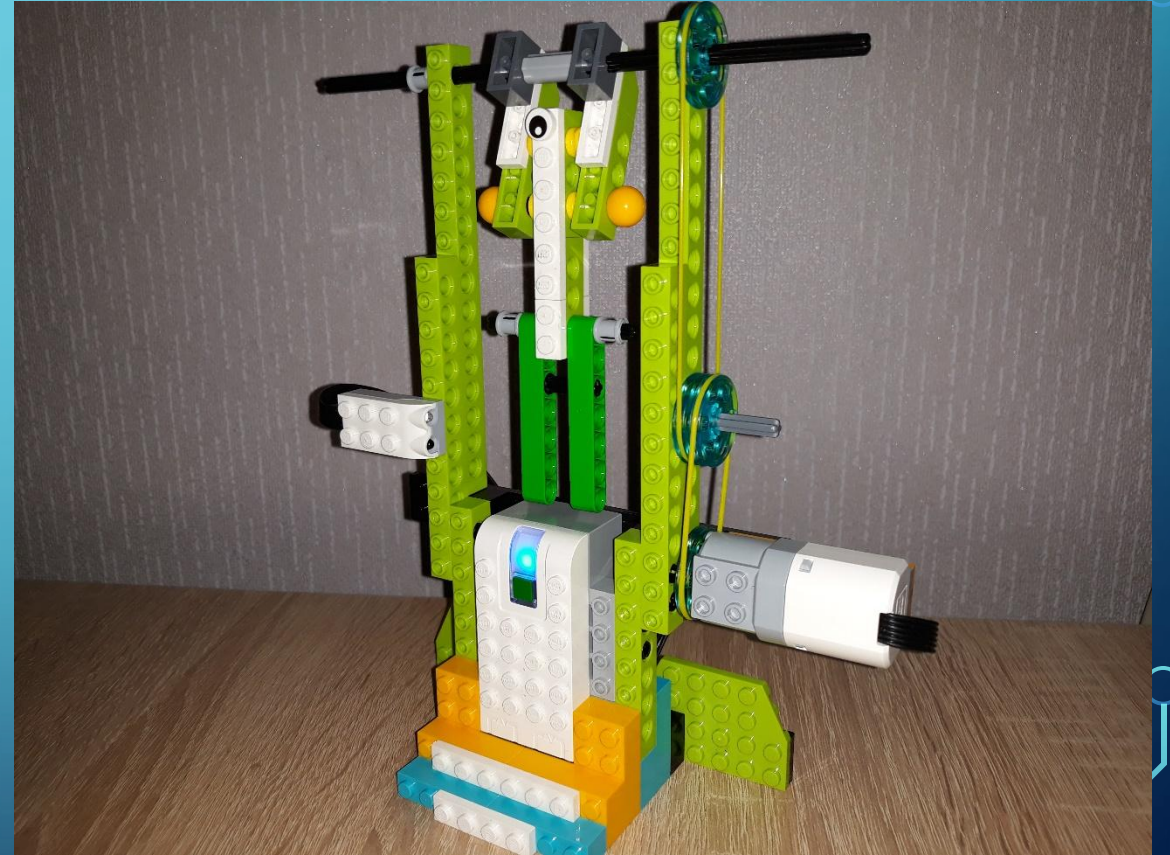
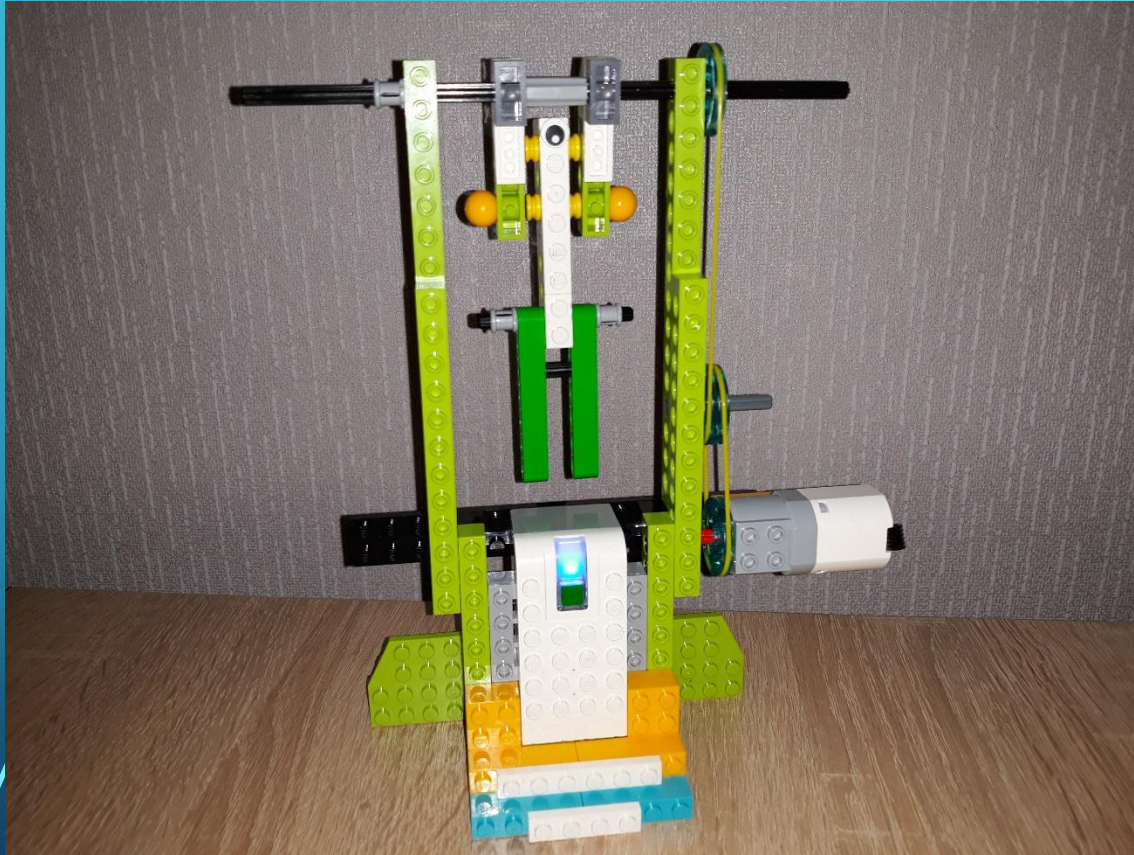




ИНСТРУКЦИЯ ПО СБОРКЕ ДЛЯ НАБОРА WEDO 2.0

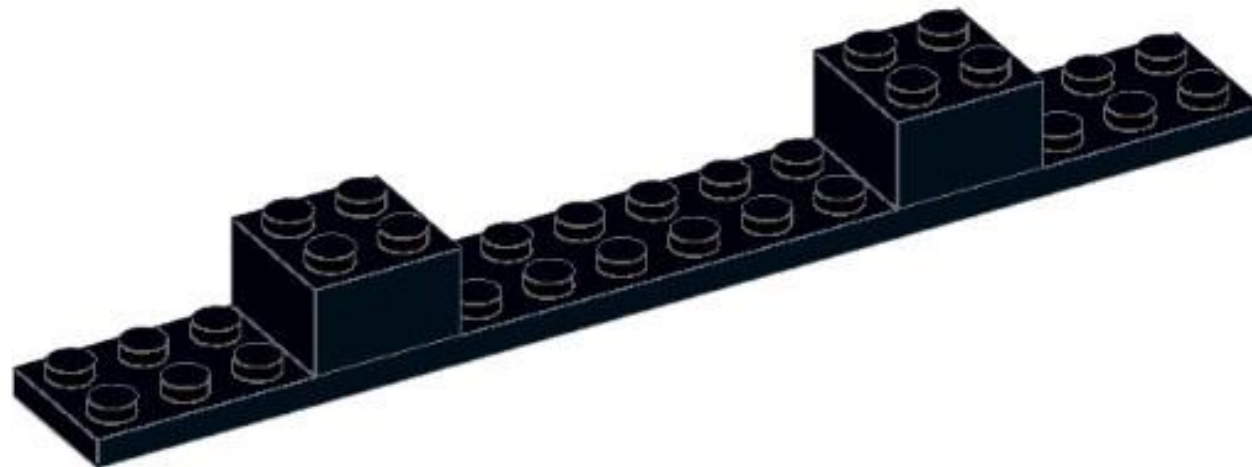
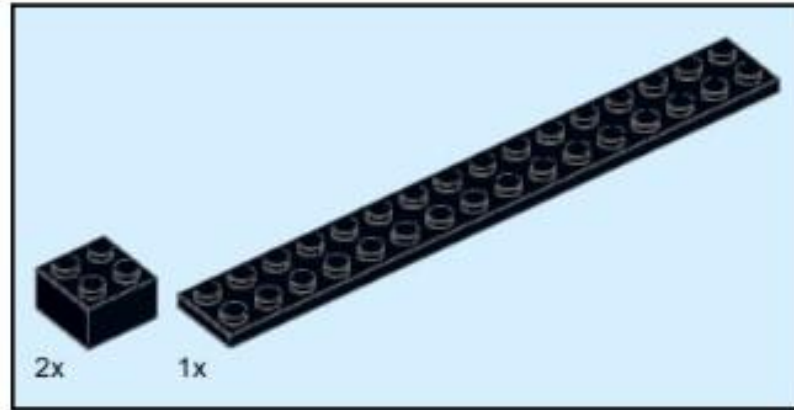
«ГИМНАСТ»

WEDO 2.0 «ГИМНАСТ»



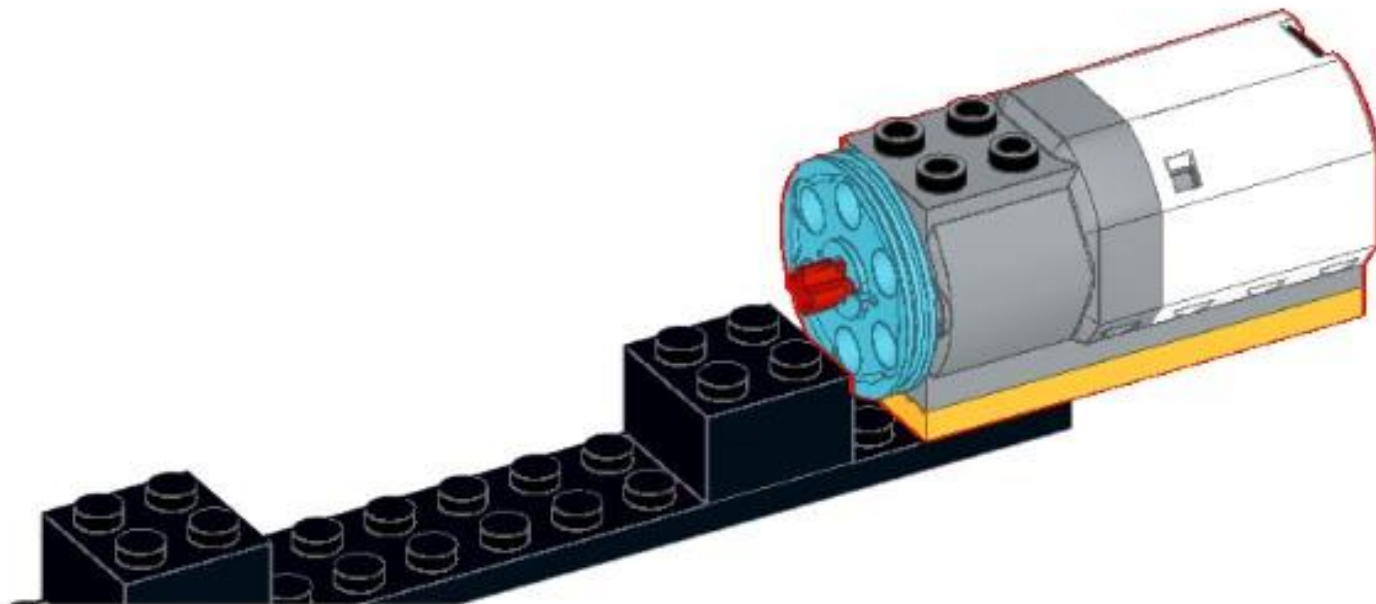
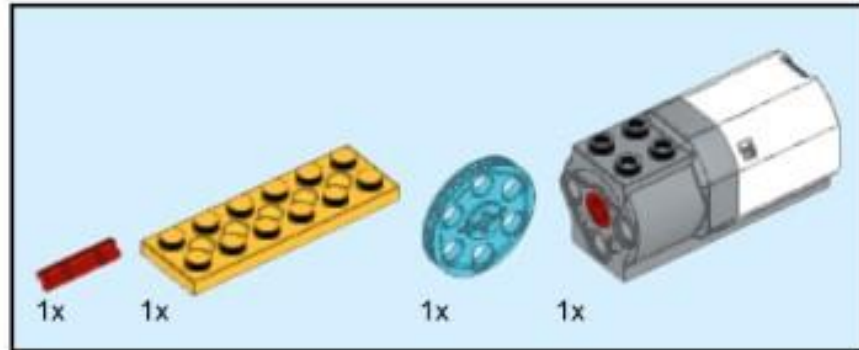
WEDO 2.0 «ГИМНАСТ»

1



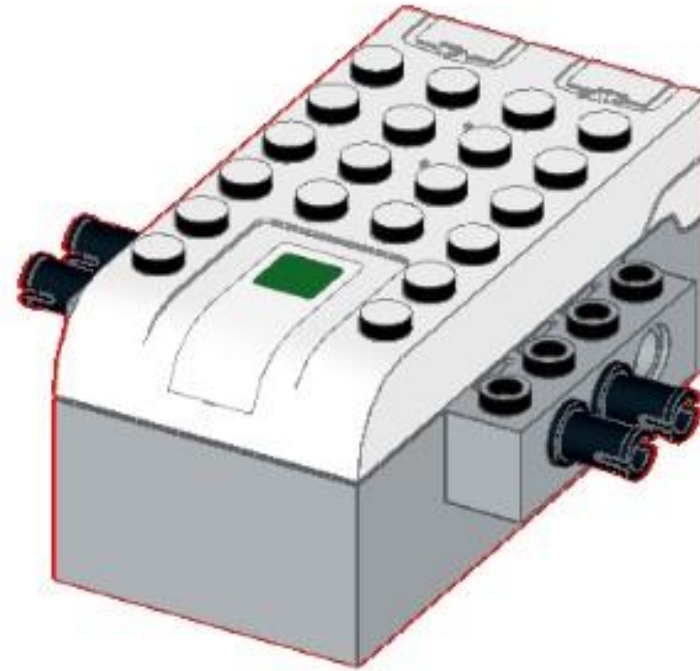
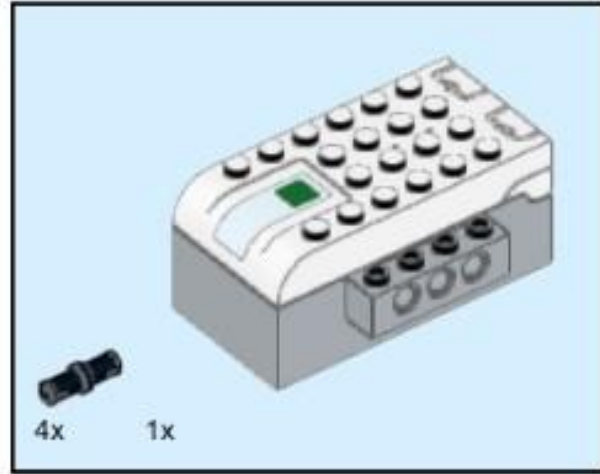
WEDO 2.0 «ГИМНАСТ»

2



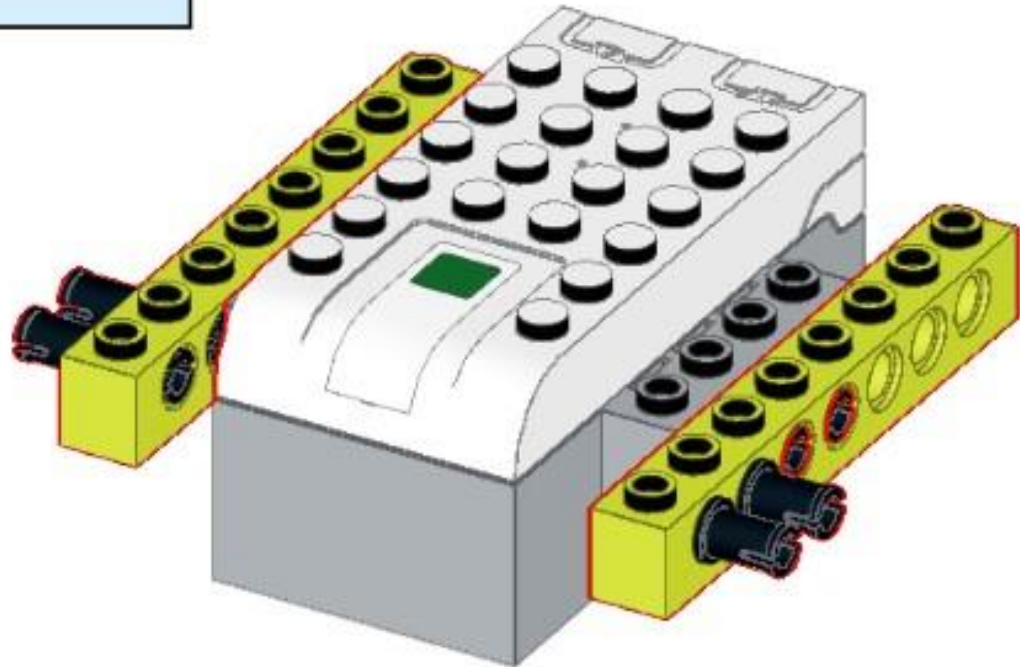
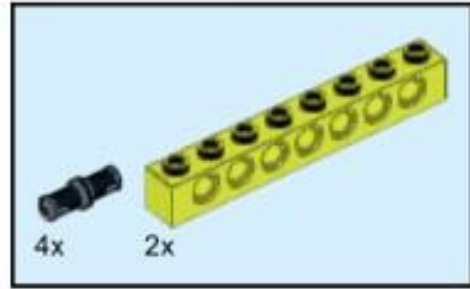
WEDO 2.0 «ГИМНАСТ»

3



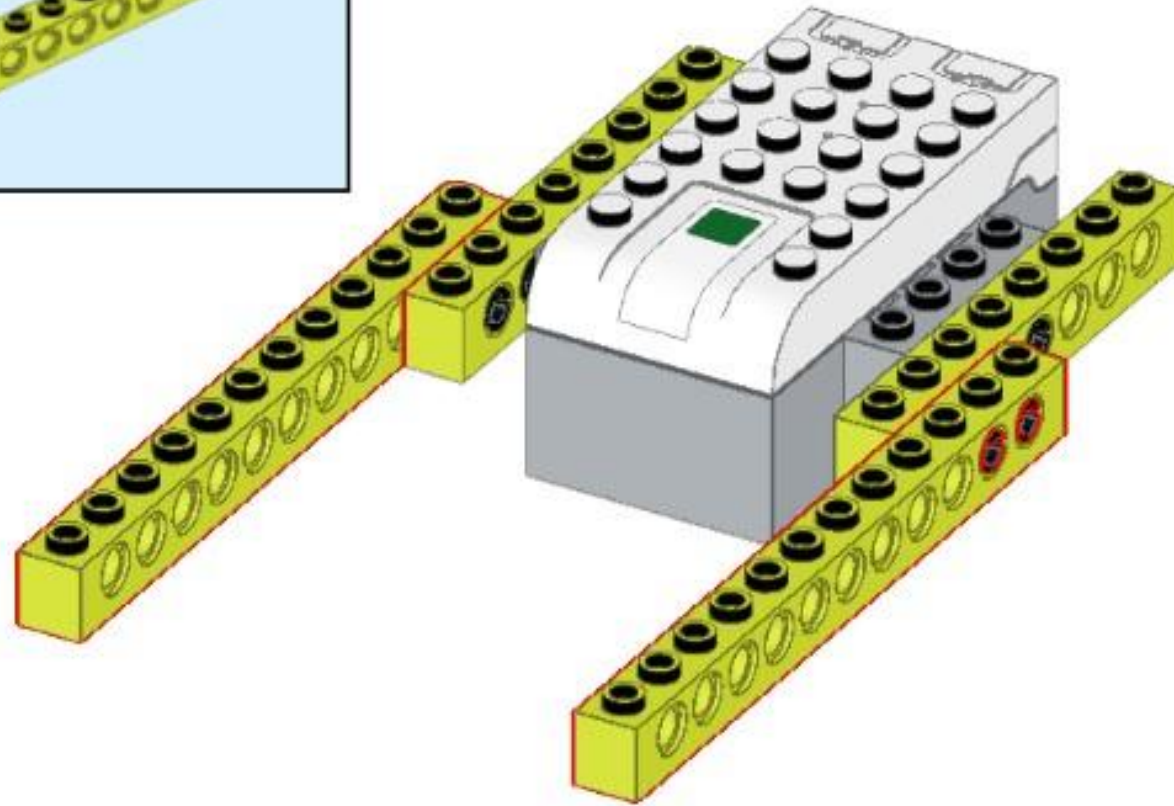
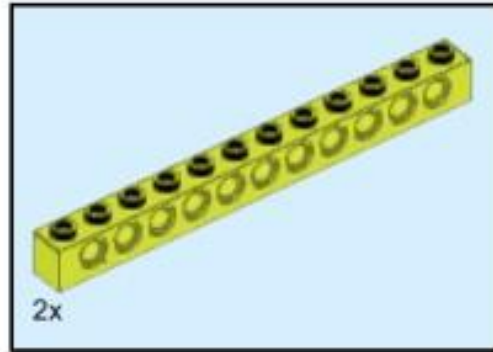
WEDO 2.0 «ГИМНАСТ»

4



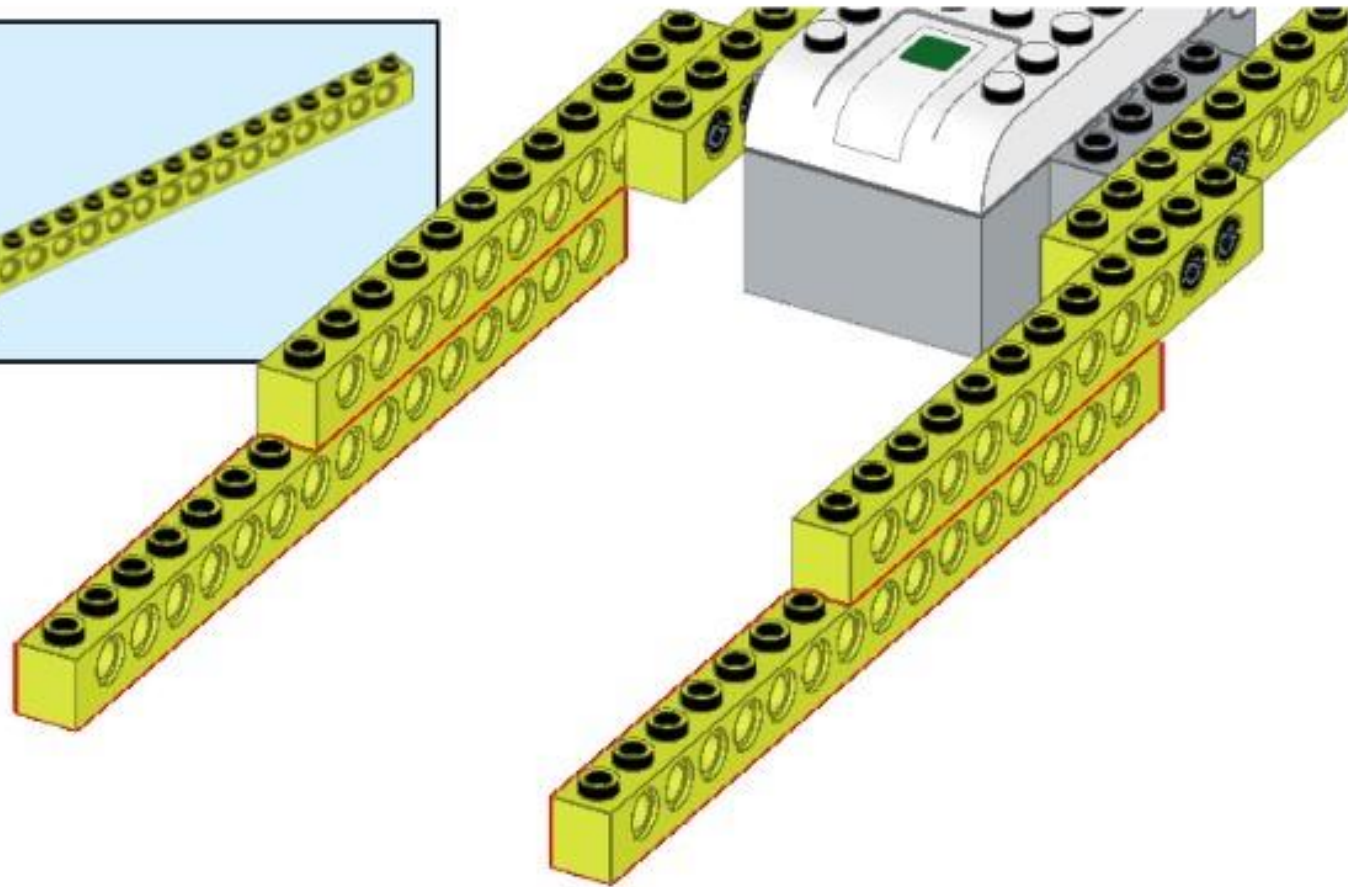
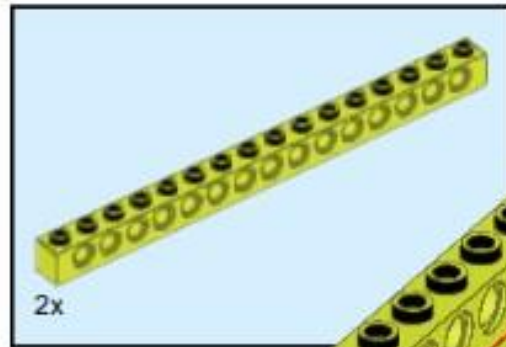
WEDO 2.0 «ГИМНАСТ»

5



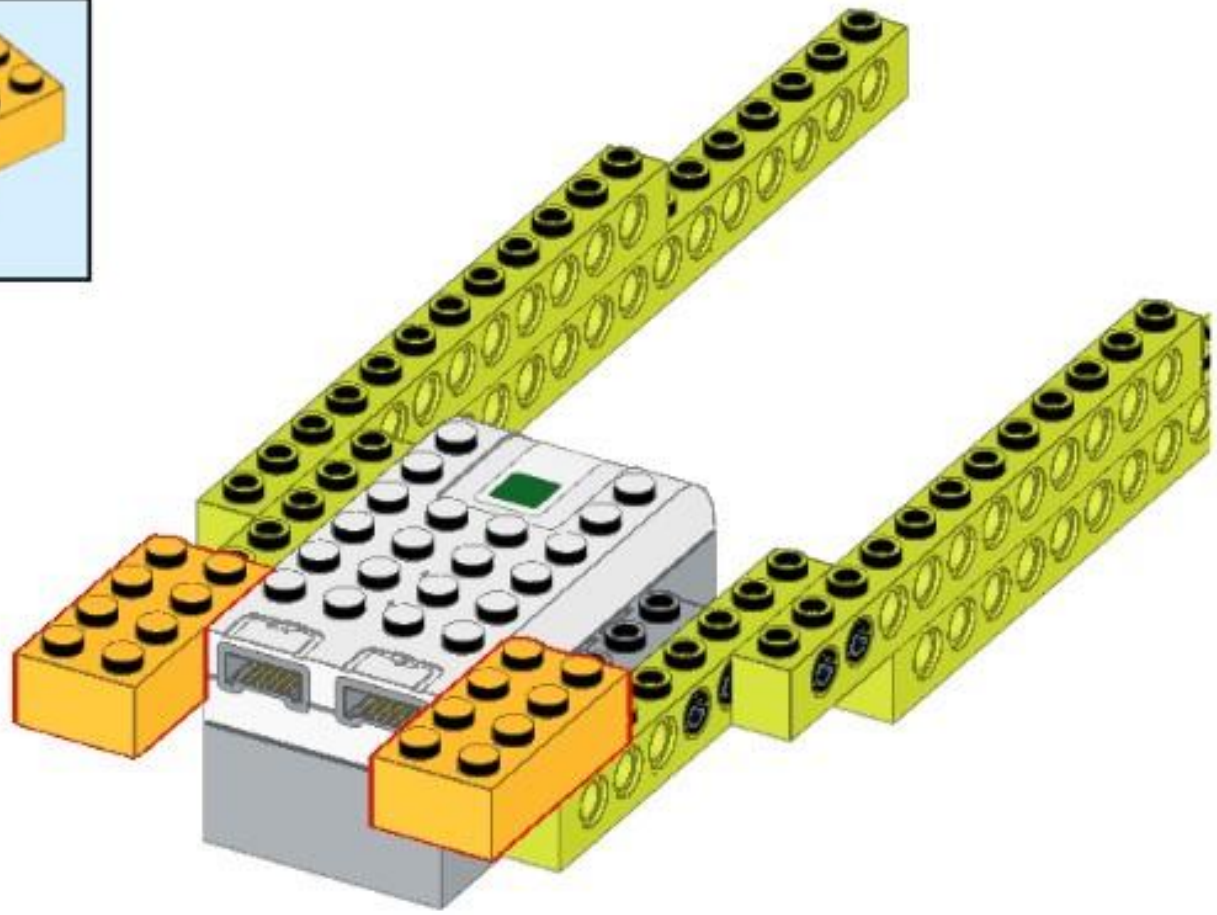
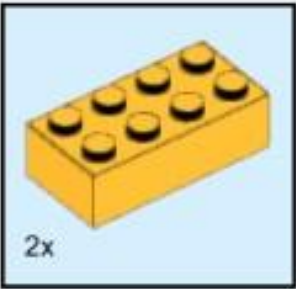
WEDO 2.0 «ГИМНАСТ»

6



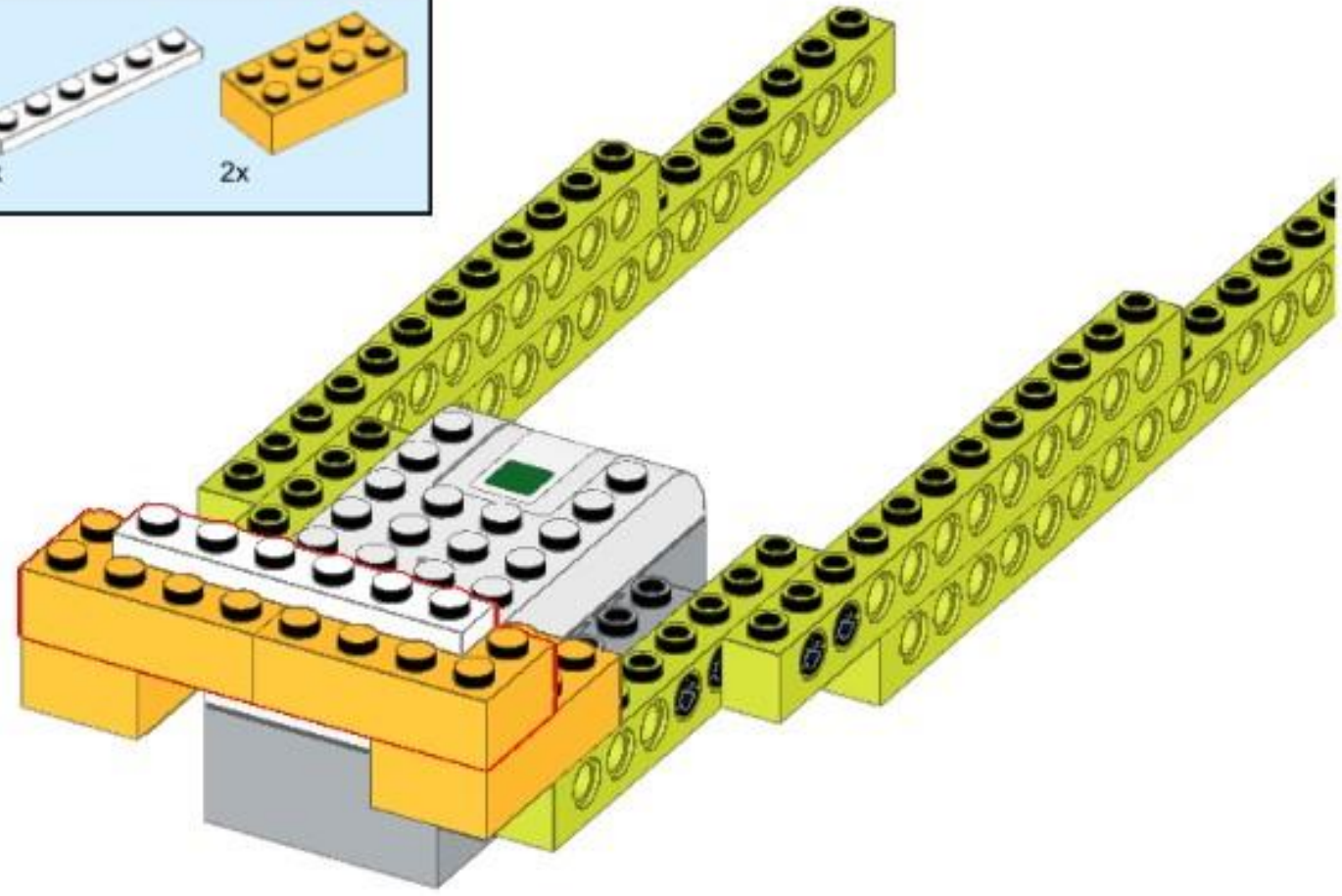
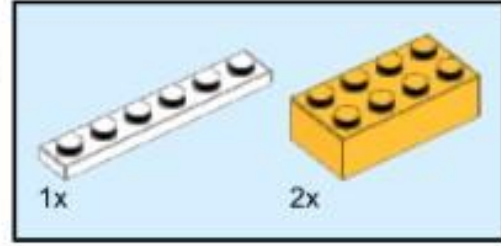
WEDO 2.0 «ГИМНАСТ»

7



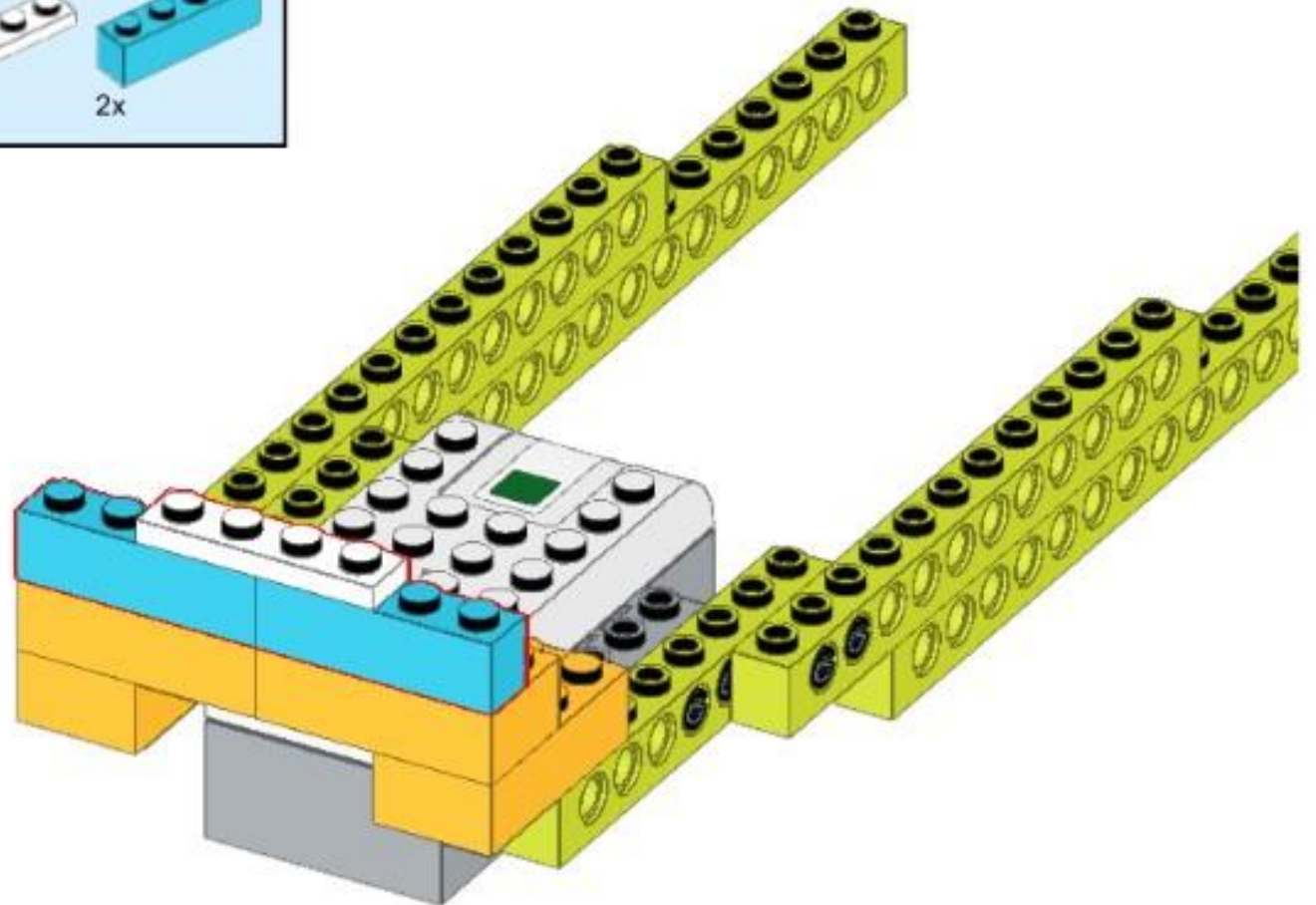
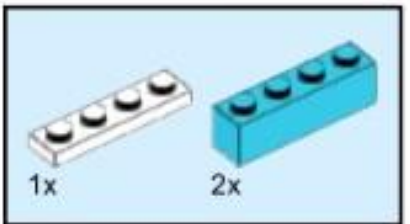
WEDO 2.0 «ГИМНАСТ»

8



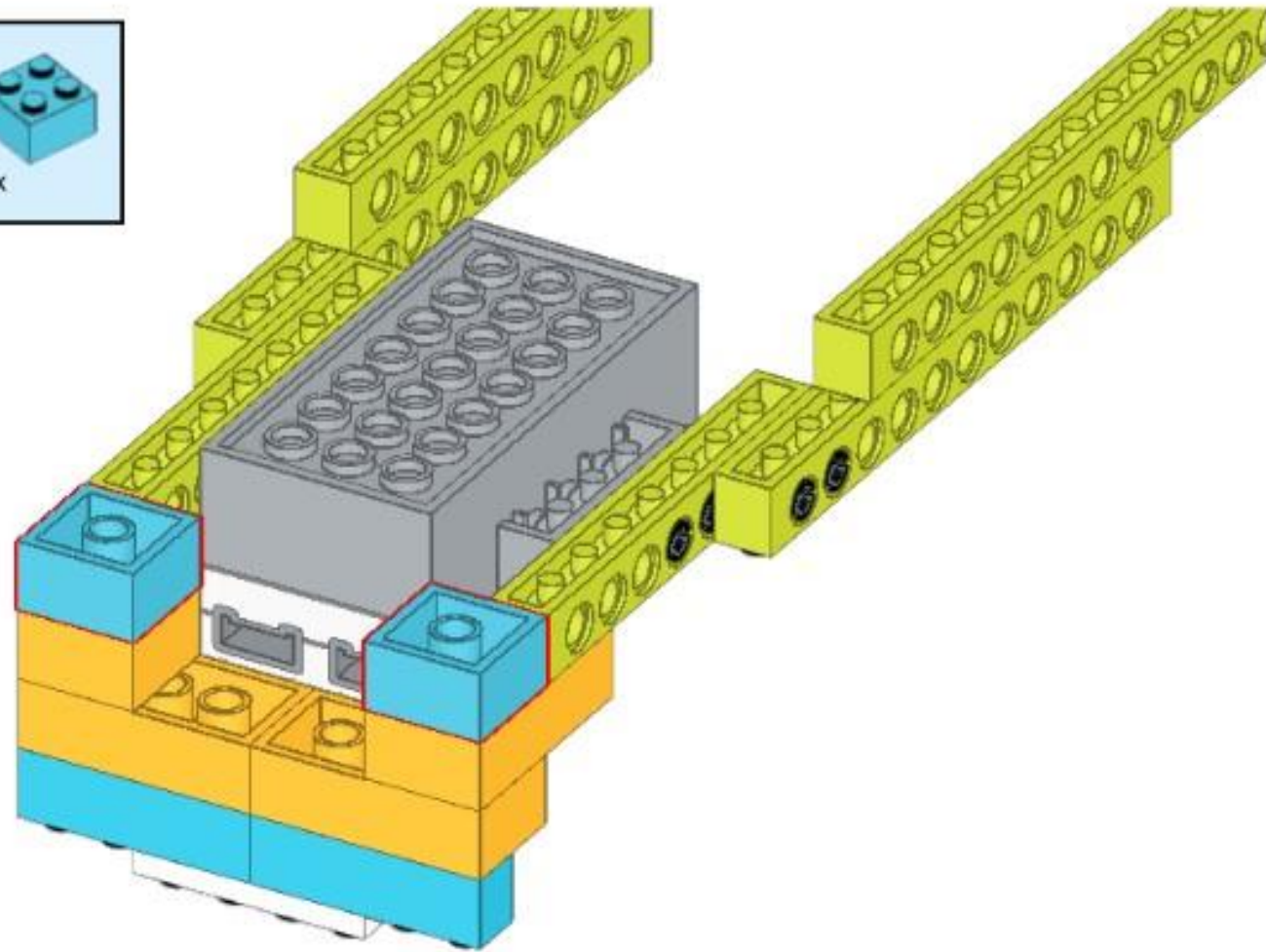
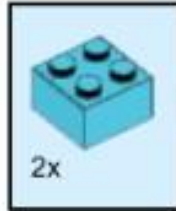
WEDO 2.0 «ГИМНАСТ»

9



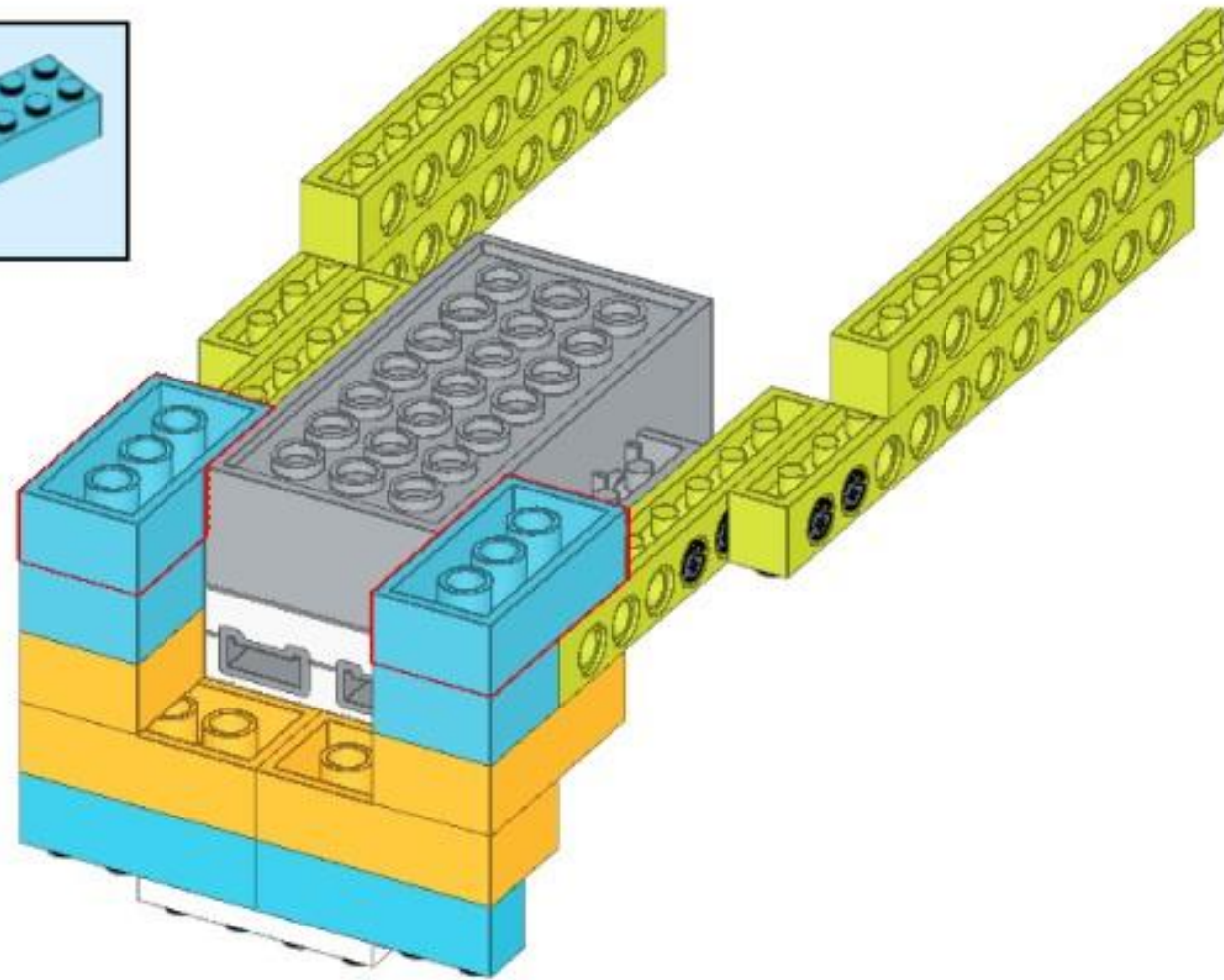
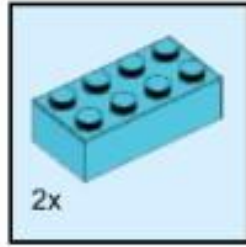
WEDO 2.0 «ГИМНАСТ»

10



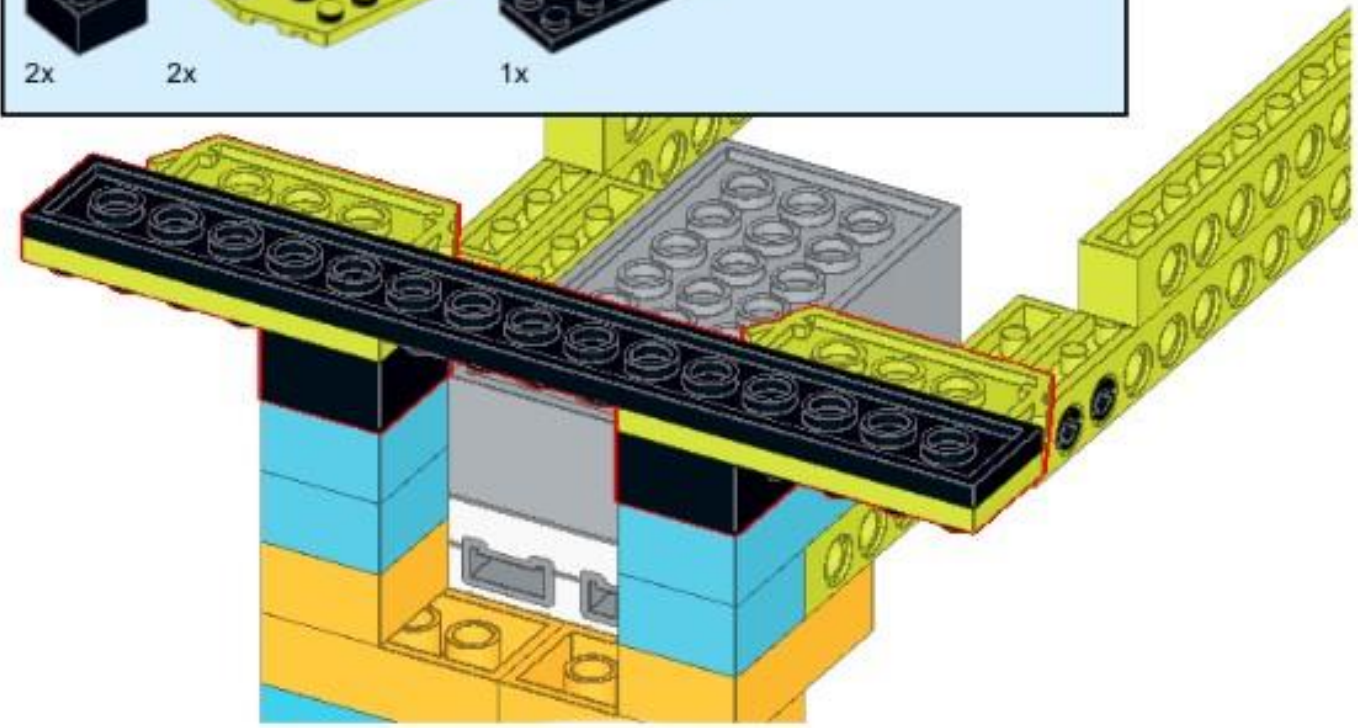
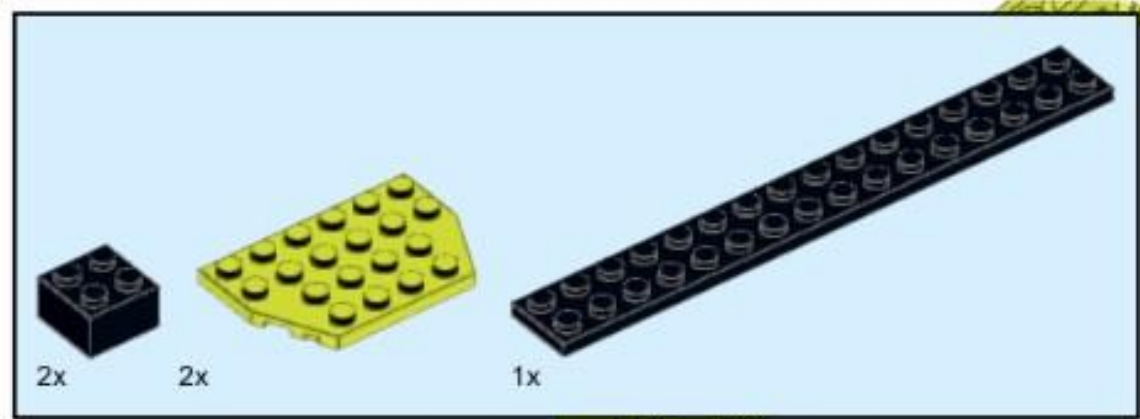
WEDO 2.0 «ГИМНАСТ»

11



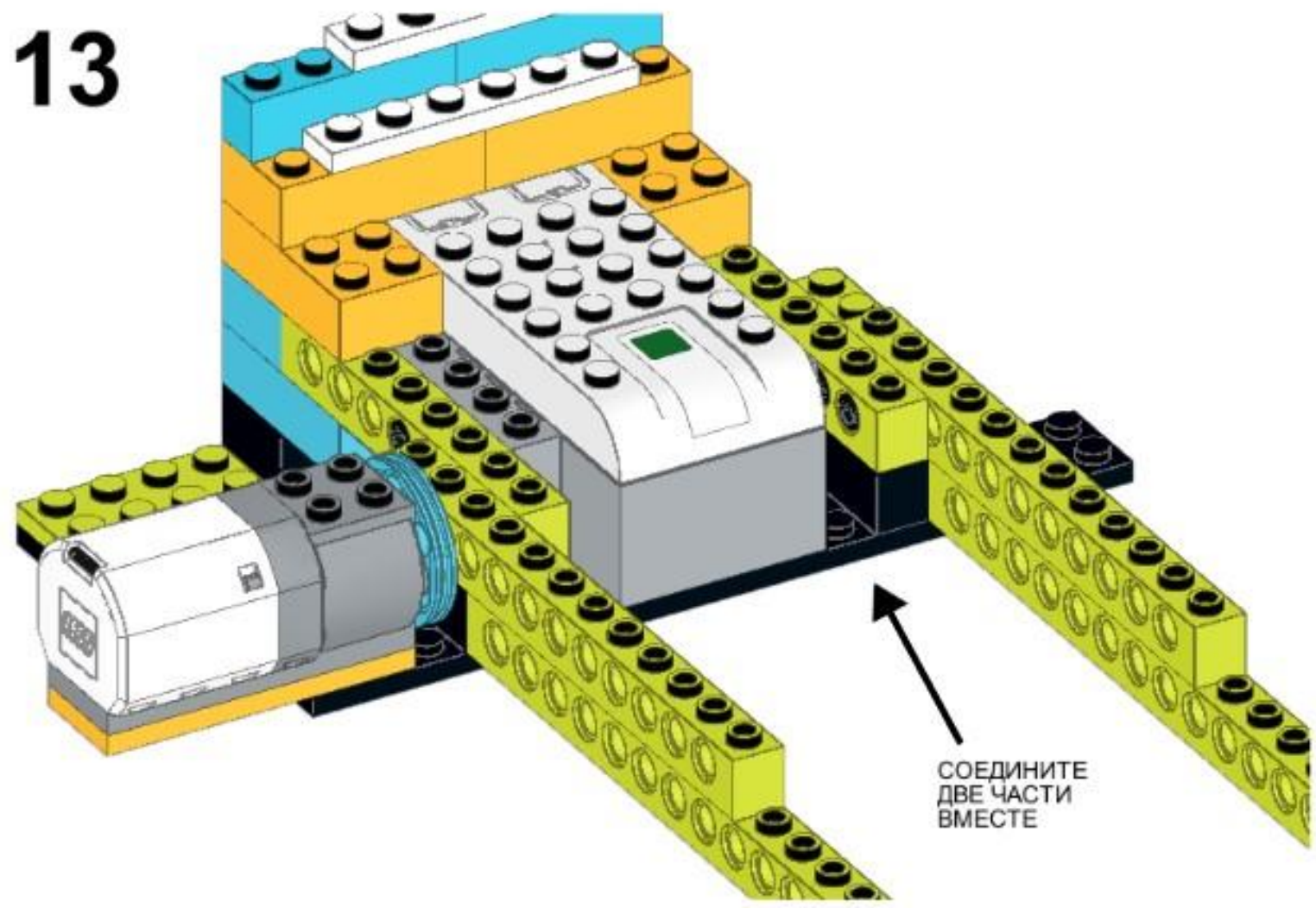
WEDO 2.0 «ГИМНАСТ»

12



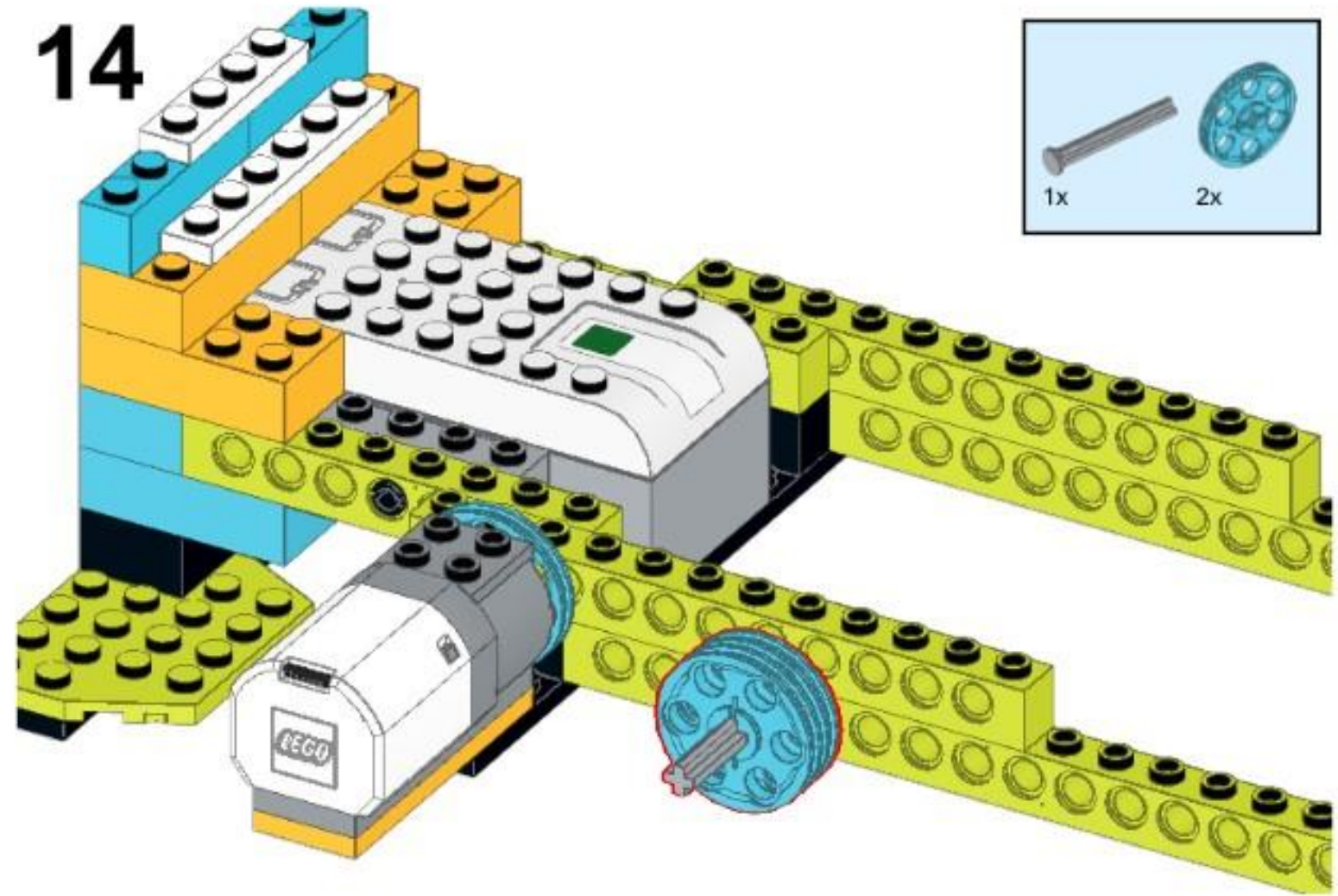
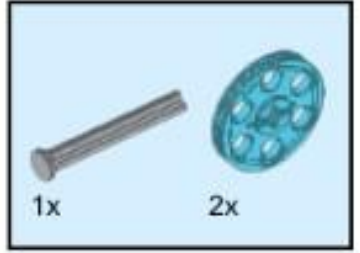
WEDO 2.0 «ГИМНАСТ»

13

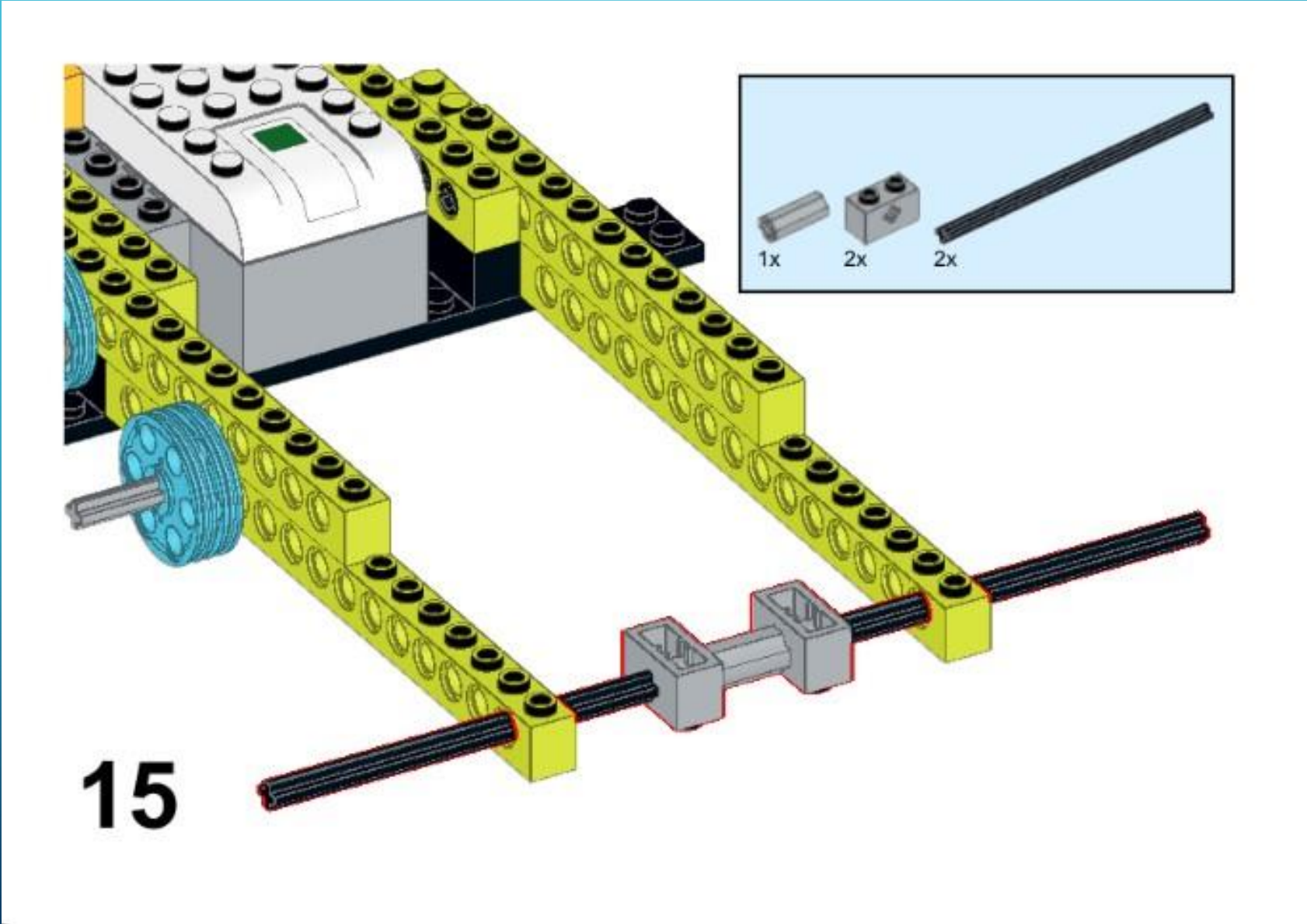


WEDO 2.0 «ГИМНАСТ»

14

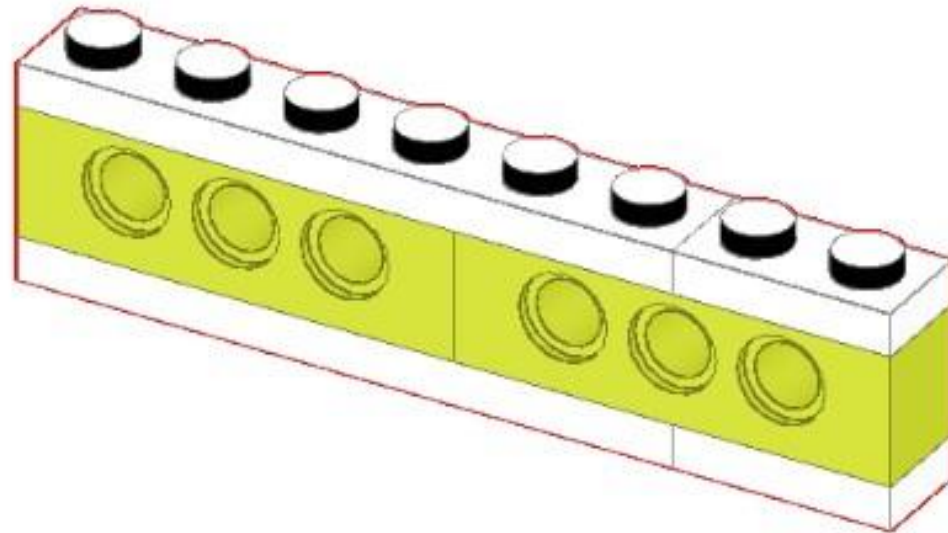
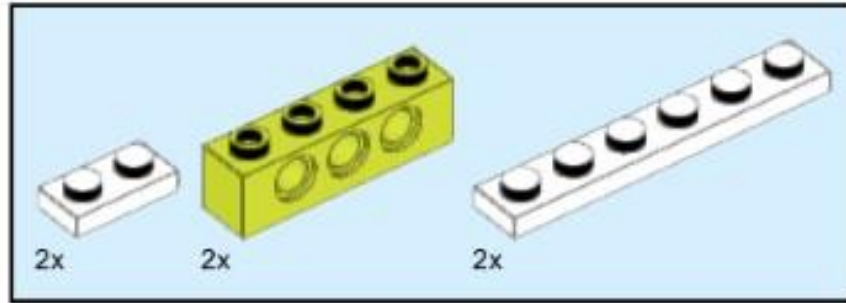


WEDO 2.0 «ГИМНАСТ»



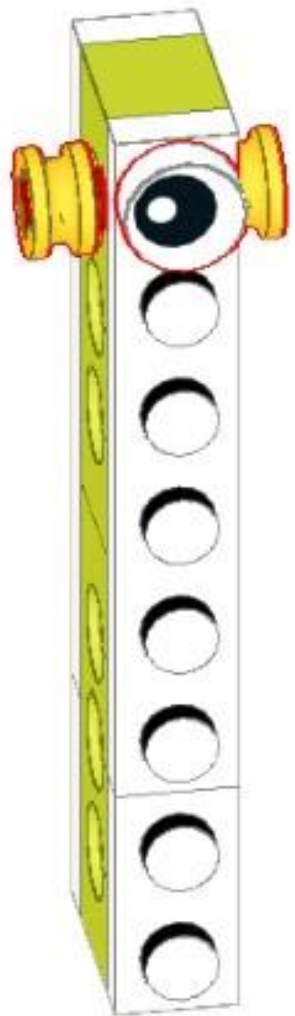
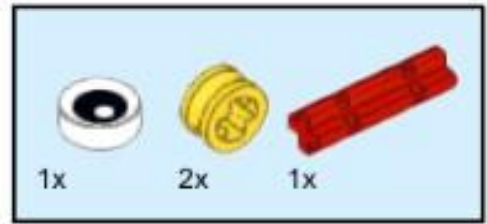
WEDO 2.0 «ГИМНАСТ»

16



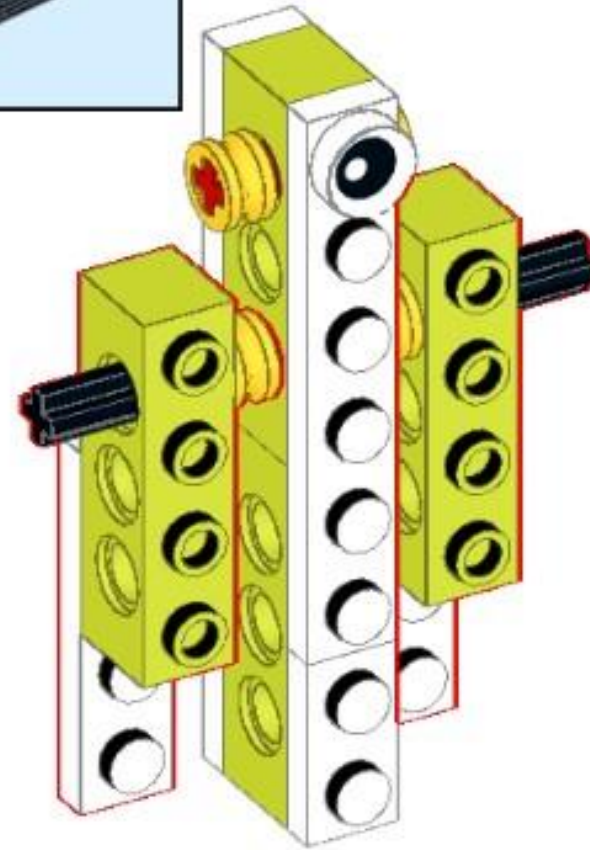
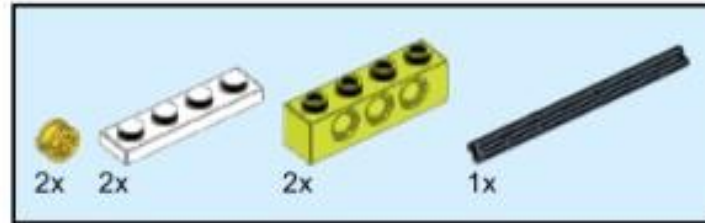
WEDO 2.0 «ГИМНАСТ»

17



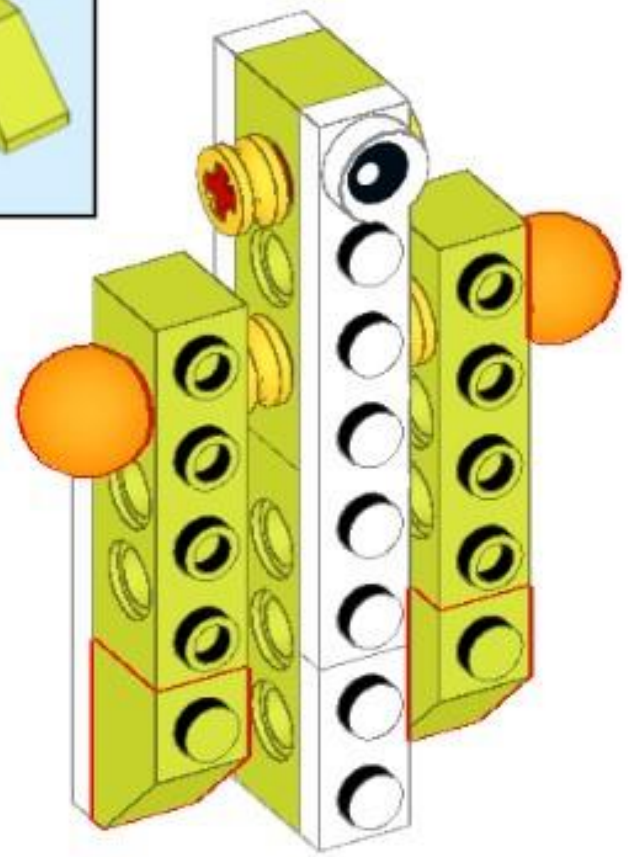
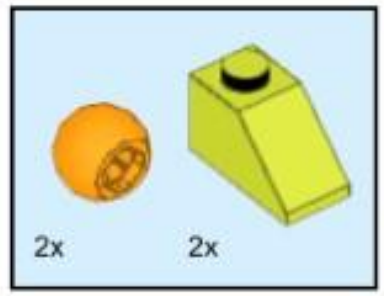
WEDO 2.0 «ГИМНАСТ»

18



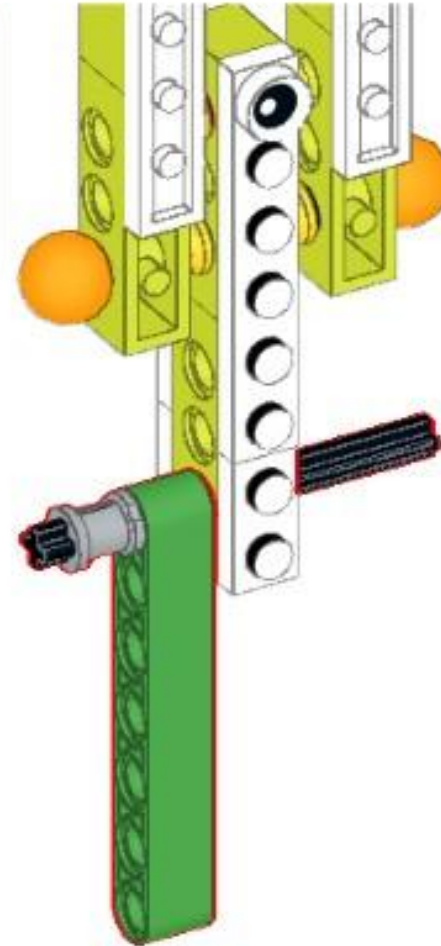
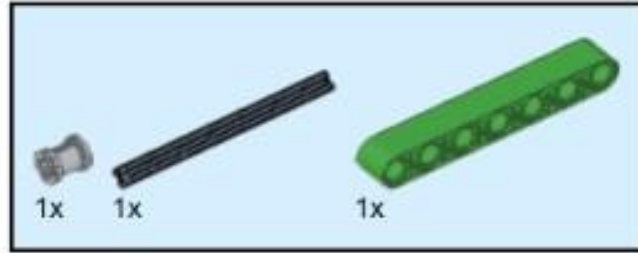
WEDO 2.0 «ГИМНАСТ»

19



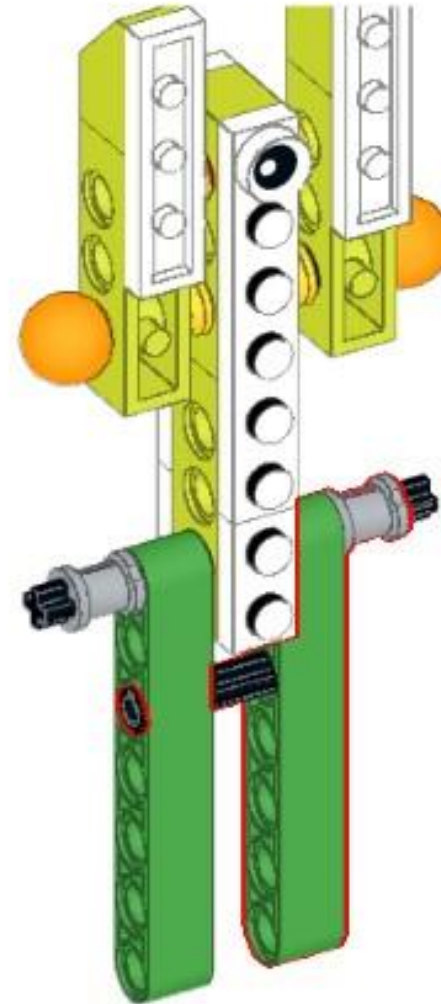
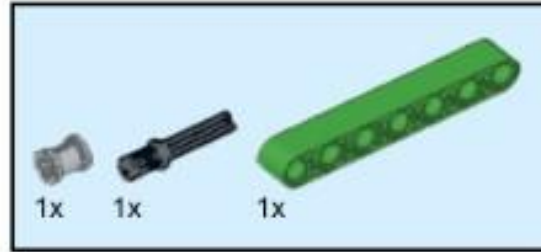
WEDO 2.0 «ГИМНАСТ»

20



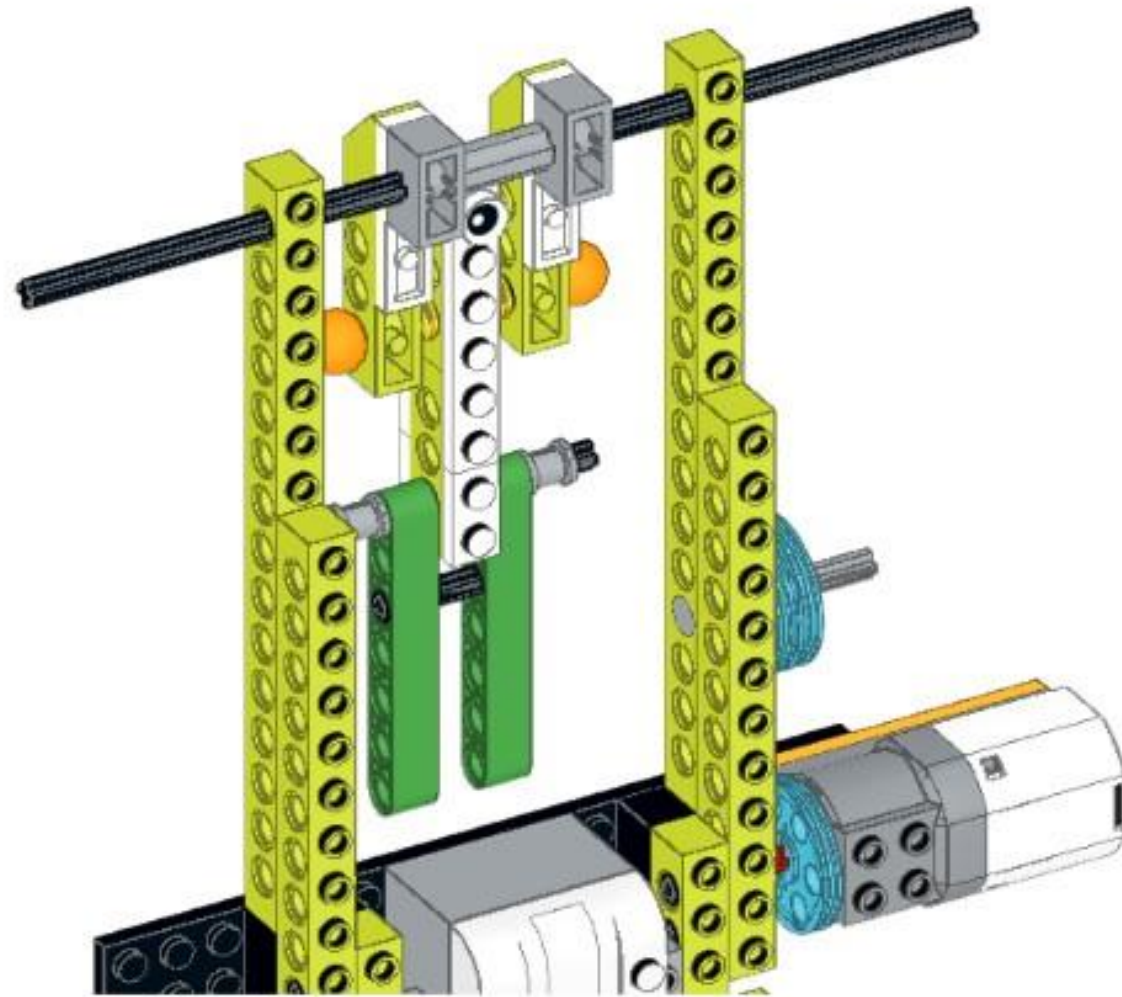
WEDO 2.0 «ГИМНАСТ»

21



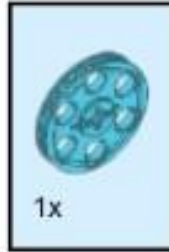
WEDO 2.0 «ГИМНАСТ»

22



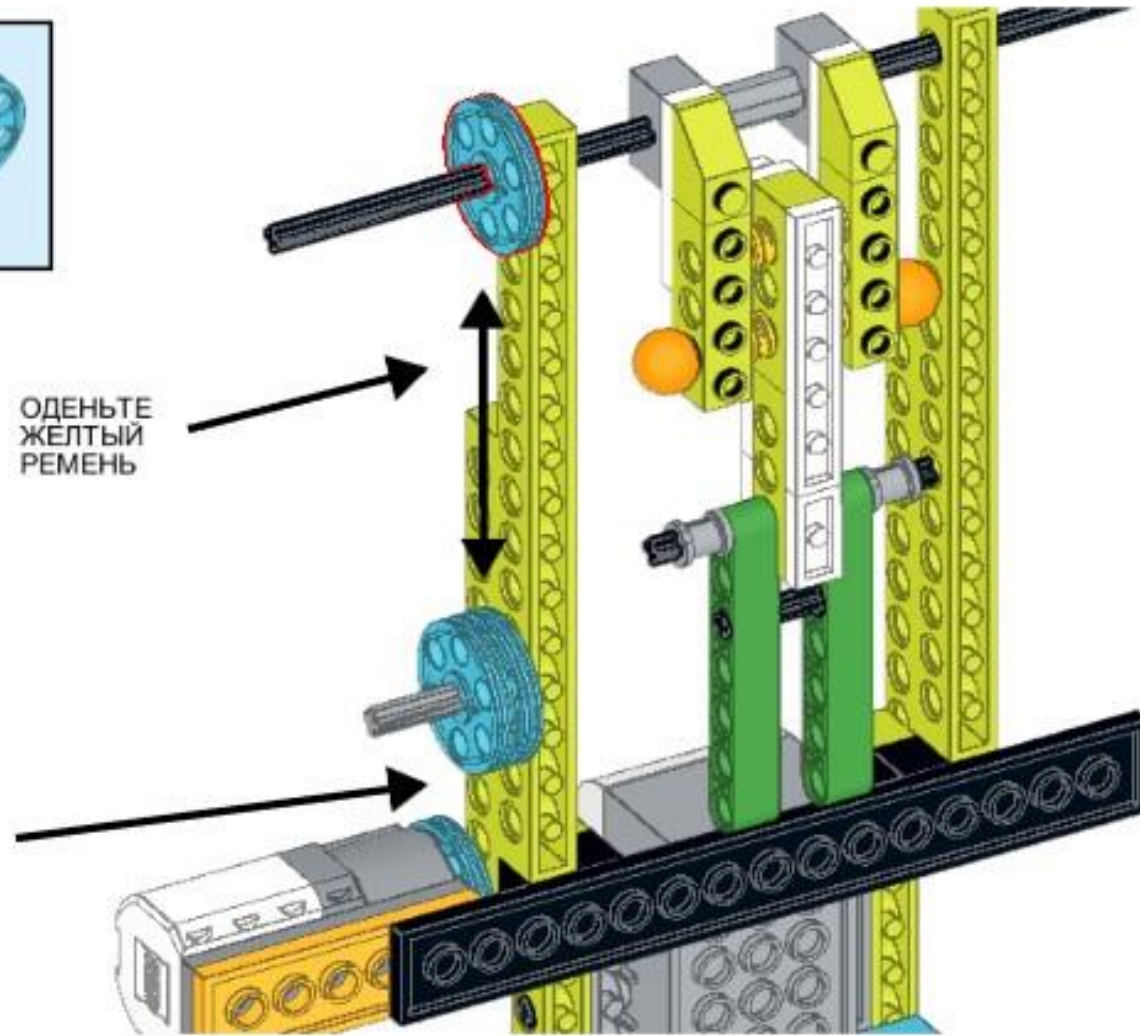
WEDO 2.0 «ГИМНАСТ»

23



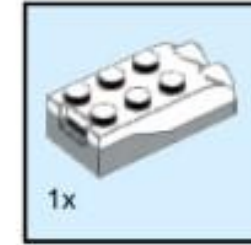
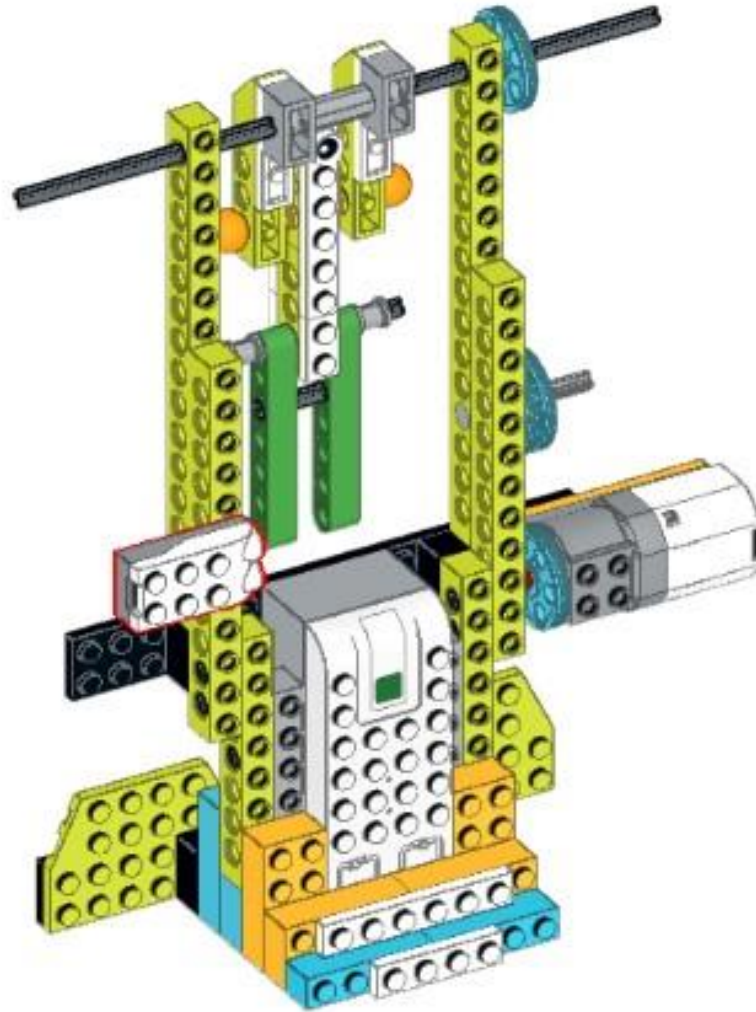
ОДЕНЬТЕ
ЖЕЛТЫЙ
РЕМЕНЬ

ОДЕНЬТЕ
КРАСНЫЙ
РЕМЕНЬ



WEDO 2.0 «ГИМНАСТ»

24



WEDO 2.0 «ГИМНАСТ»

УПРАВЛЯЮЩАЯ ПРОГРАММА:



WEDO 2.0 «ГИМНАСТ»

ЗАДАНИЯ:

- 1) Объясните предложенный алгоритм управляющей программы. Какой блок за что отвечает?
- 2) Опытным путем выясните, при какой скорости датчик движения распознает верное количество полных оборотов гимнаста?

WEDO 2.0 «ГИМНАСТ»

Спасибо за
работу!

<https://monitorbank.ru>