



# «Простой механизм -поршень. Червячная передача»



Куратор клуба  
«Инженеры будущего»  
*Шестопалова Марина Борисовна*

# Дорогие дети и родители!

Продолжаем наше путешествие в страну  
Конструирования и робототехники.

Путешествуя по стране сегодня вы познакомитесь  
с простым механизмом – поршень,  
познакомитесь с червячной передачей.  
Вы будете исследователями и попробуете  
ответить на вопросы:

Где мы используем этот простой механизм?

Зачем мы используем этот простой механизм?

Для чего в механизмах используют червячную передачу?

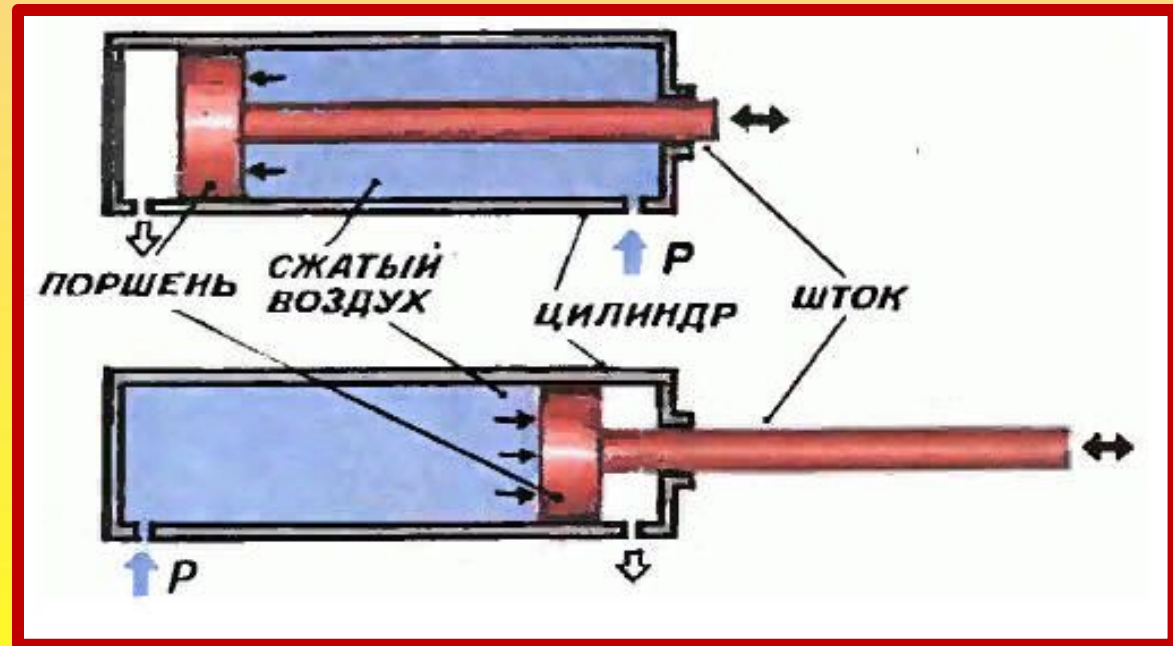
Продолжите знакомится с секретами  
игры с шестью кубиками.





# Поршень

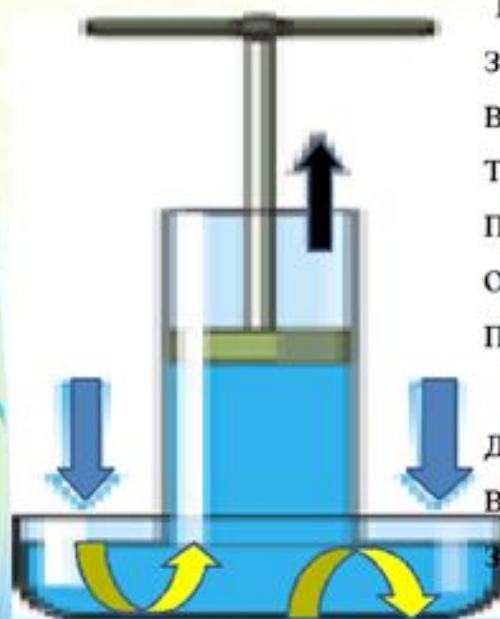
это стержень в цилиндре, который двигается вверх-вниз и выталкивает воздух.





Воздух в цилиндр заходит через одно отверстие, а через другое отверстие –  
выходит.

## Объяснение явления



Если поднимать поршень, то за ним будет подниматься вода. Происходит это по тому, что при подъёме поршня между ним и водой образуется безвоздушное пространство.

В это пространство под давлением наружного воздуха и поднимается вслед за поршнем вода.



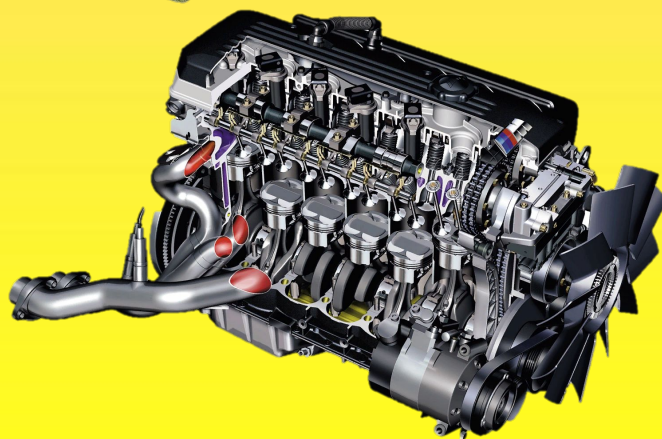
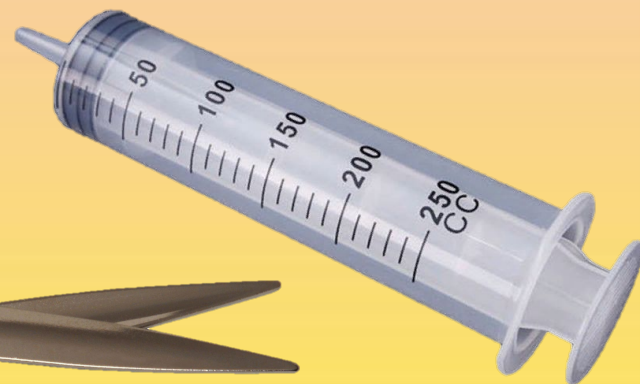
Рассмотри картинки, какой предмет лишний?

Почему? Проверь правильность ответа,

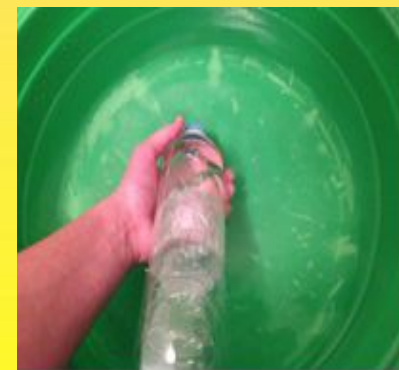
нажатием левой кнопкой мыши.

*(механизм поршень, кроме ножниц, там рычаг)*

*(во всех предметах используется простой)*



## «Водяной пистолет»





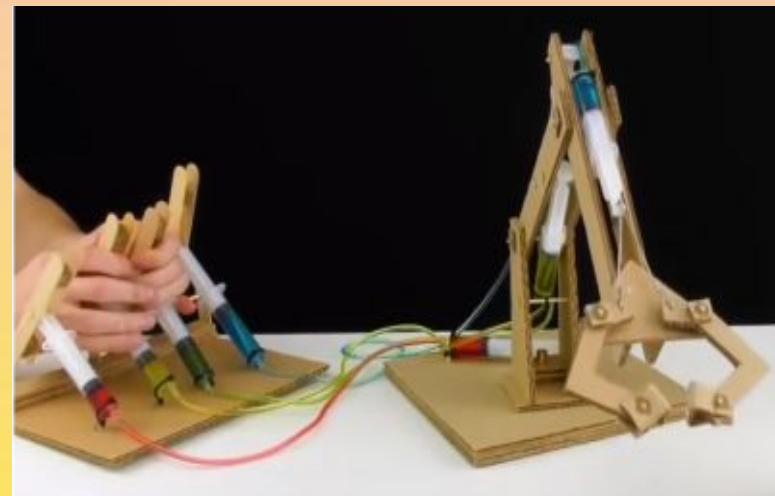
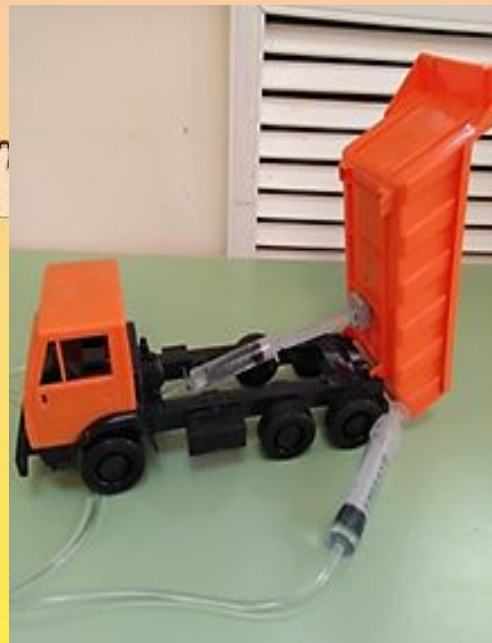
## «Насос для надувания шаров»



*Ссылка на видео*  
<https://youtu.be/q4GtD7X2HOY>



Вот что может двигаться,  
при помощи механизма поршень.



Уважаемые родители и дорогие дети,  
предлагаю собрать любой предмет, где используется  
механизм «поршень» из подручных средств.

**Свои работы выкладываете по ссылке**  
**[https://vk.com/album-199648969\\_279229133](https://vk.com/album-199648969_279229133)**





**Отгадайте загадку:**

У меня нет рук и ног,  
Сам я тонкий, как шнурок.

Для любого рыбака

Я наживка для крючка.

Фрукты – вот моё жильё,

И они же – пища!

Червоточиной зовут

Вход в моё жилище. *(Червяк)*



А это деталь в Lego - называется  
червяк



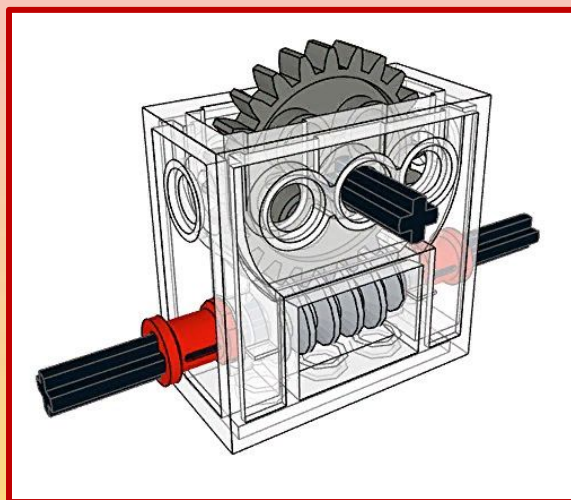
Как называется эта деталь Lego?



**ШЕСТЕРЁНКА**







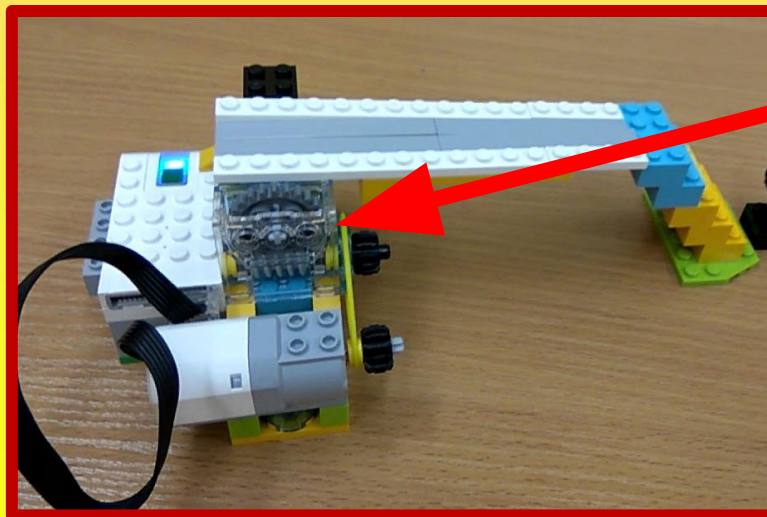
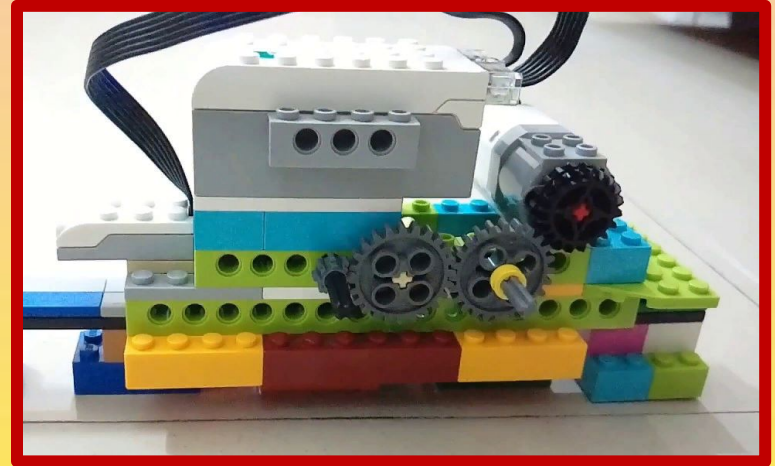
Если соединить работу  
детали «червяк» и  
шестерёнки  
– то получится  
**червячная передача.**

### Работа червячной передачи

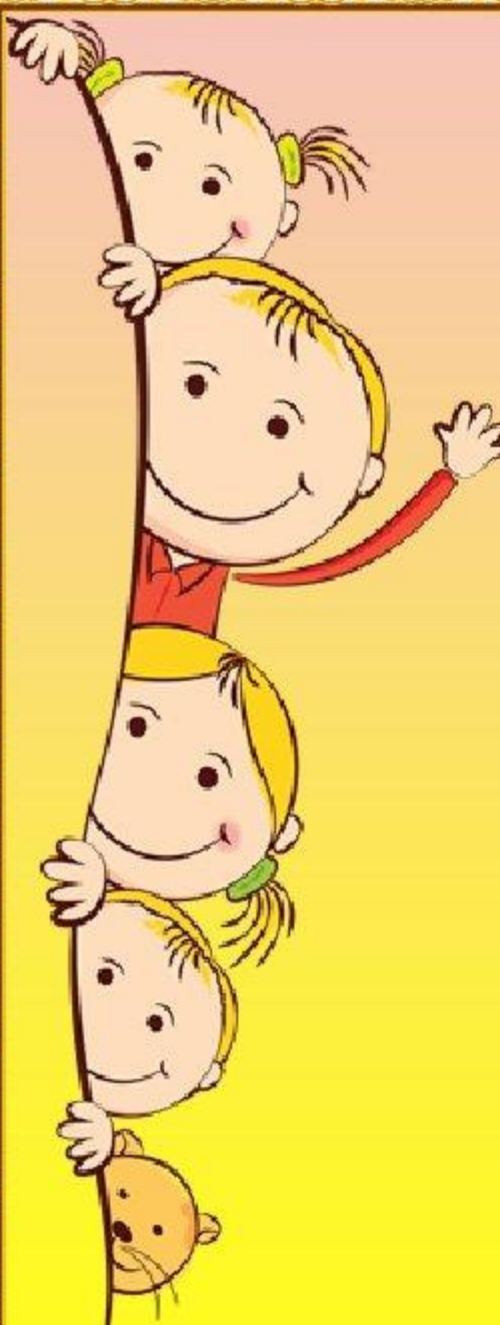


*В какой конструкции используется  
червячная передача?*

*По щелчку мыши  
узнаете правильный ответ*







Предлагаю построить постройку.  
При вращении ручки, червяк вращается и  
вращает шестерёнку. Подумайте что может  
вращаться, с помощью такого сооружения?

**Ждём ваше видео или фото.**

[https://vk.com/album-199648969\\_279229133](https://vk.com/album-199648969_279229133)



# Игра с 6 кубиками «Запоминай!»

- положите 6 кубиков перед собой;
- за 5 секунд изучите и запомните схему конструкции из 6 кубиков на картинке;
- постройте модель по памяти;
- попробуй поиграть в эту игру в команде!







Какие новые слова вы узнали?  
Что было самым интересным?  
О чем хотите рассказать  
знакомым и друзьям?

*С нетерпением ждём  
ваших фотографий и видео*



*Не забывайте выложить  
фото своих работ  
по ссылке*

[https://vk.com/album-199648969\\_279229133](https://vk.com/album-199648969_279229133)



**СПАСИБО  
ЗА ВНИМАНИЕ!**