



**РАНХиГС**  
РОССИЙСКАЯ АКАДЕМИЯ НАРОДНОГО ХОЗЯЙСТВА  
И ГОСУДАРСТВЕННОЙ СЛУЖБЫ  
ПРИ ПРЕЗИДЕНТЕ РОССИЙСКОЙ ФЕДЕРАЦИИ



# Архитектура ЭВМ

Выполнили :студентки 1 курса группы 4СД

Сушкова Олеся

Черноок Татьяна

Преподаватель:

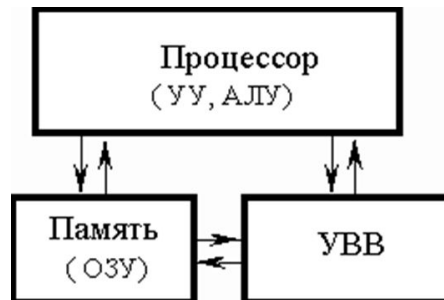
Бирюкова Е.Ю

# Оглавление

1. Принципы построения ЭВМ
2. Состав системного блока
3. Центральный процессор
4. Устройства памяти ЭВМ
5. Устройства ввода и вывода
6. Источники-оглавление

# Принципы построения ЭВМ

1. Любую ЭВМ образуют три основные компоненты: процессор, память и устройства ввода-вывода (УВВ).



2. Информация, с которой работает ЭВМ делится на два типа:
  - а) набор команд по обработке (программы);
  - б) данные подлежащие обработке.
3. И команды, и данные вводятся в память (ОЗУ) – принцип хранимой программы.
4. Руководит обработкой процессор, устройство управления (УУ) которого выбирает команды из ОЗУ и организует их выполнение, а арифметико-логическое устройство (АЛУ) проводит арифметические и логические операции над данными.
5. С процессором и ОЗУ связаны устройства ввода-вывода (УВВ).

- Архитектура современных персональных компьютеров основана на магистрально-модульном принципе. Информационная связь между устройствами компьютера осуществляется через системную шину (другое название - системная магистраль).
- Ниже представлена схема устройства компьютера, построенного по магистральному принципу:



- В современных ЭВМ реализован принцип открытой архитектуры, позволяющий пользователю самому комплектовать нужную ему конфигурацию компьютера и производить при необходимости её модернизацию. Конфигурацией компьютера называют фактический набор компонентов ЭВМ, которые составляют компьютер. Принцип открытой архитектуры позволяет менять состав устройств ЭВМ. К информационной магистрали могут подключаться дополнительные периферийные устройства, одни модели устройств могут заменяться на другие.

# Состав системного блока

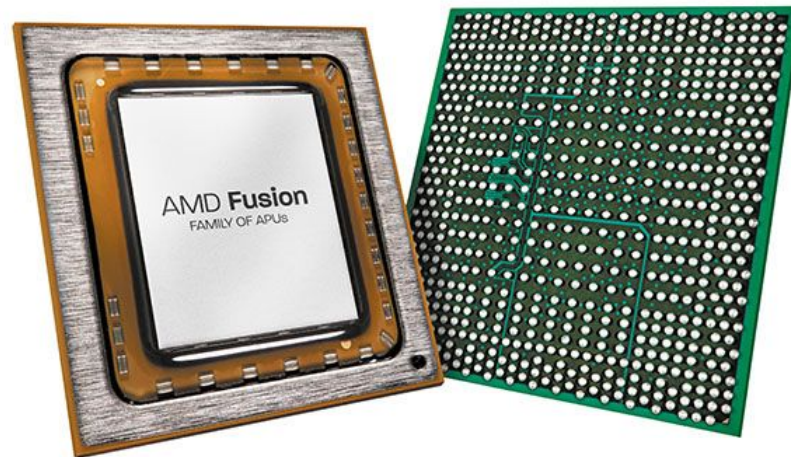


# Центральный процессор

Центральный процессор— это основной рабочий компонент компьютера, который выполняет арифметические и логические операции, заданные программой, управляет вычислительным процессом и координирует работу всех устройств компьютера.

Центральный процессор в общем случае содержит в себе:

1. арифметико-логическое устройство;
2. шины данных и шины адресов;
3. регистры;
4. счетчики команд;
5. кэш — очень быструю память малого объема (от 8 до 512 Кбайт);
6. математический сопроцессор чисел с плавающей точкой.



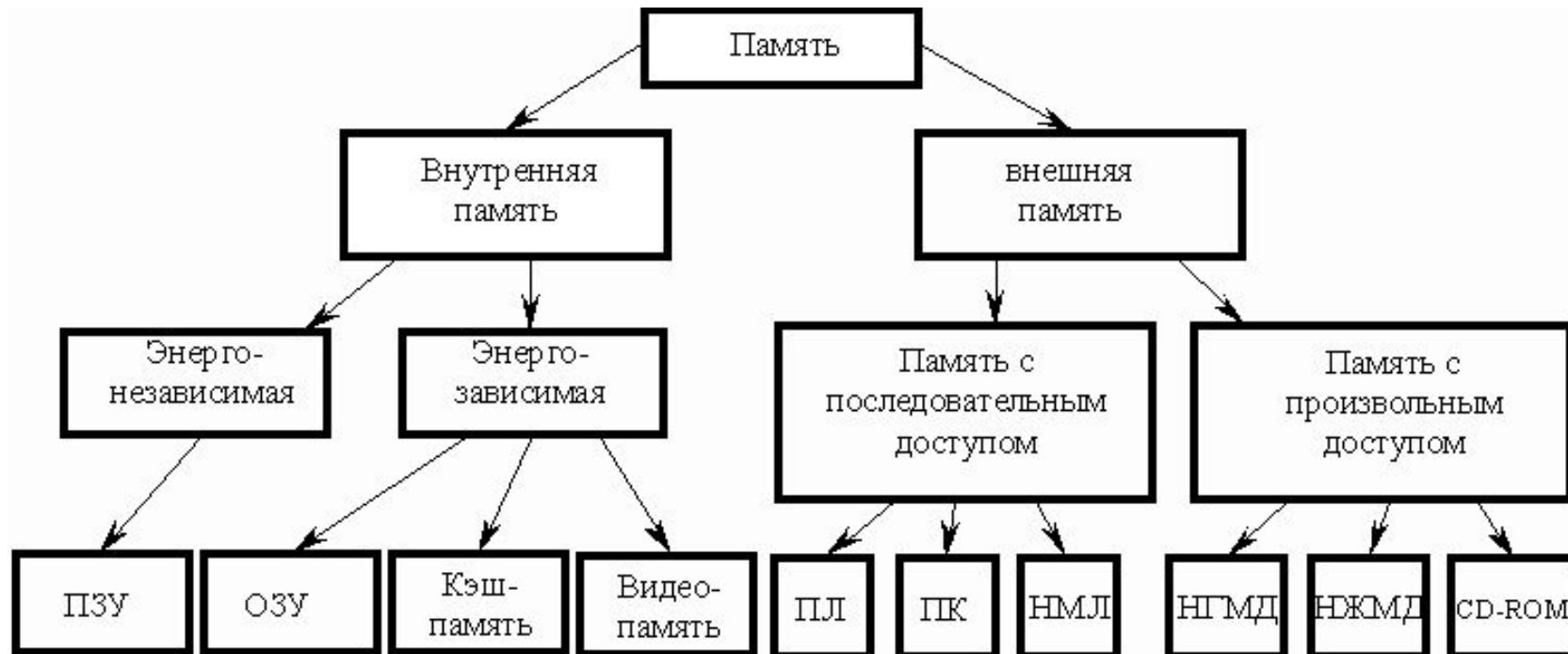
## Основные характеристики центрального процессора:

1. Количество вычислительных ядер.
2. Количество потоков.
3. Размер кеша 2 и 3 уровней
4. Частота процессора.
5. Скорость шины процессора
6. Техпроцесс.
7. TDP.
8. Наличие и производительность видеоядра.
9. Тип и максимальная скорость поддерживаемой оперативной памяти.



# Устройства памяти ЭВМ

Памятью компьютера называется совокупность устройств для хранения программ, вводимой информации, промежуточных результатов и выходных данных. Классификация памяти представлен на рисунке:





## Виды памяти:

Внутренняя память предназначена для хранения относительно небольших объемов информации при ее обработке микропроцессором.

Внешняя память предназначена для длительного хранения больших объемов информации независимо от того включен или выключен компьютер.

Энергозависимой называется память, которая стирается при выключении компьютера.

Энергонезависимой называется память, которая не стирается при выключении компьютера.



# Устройство ввода и вывода

Устройства ввода — это, в основном, датчики преобразования неэлектрических величин (расположение в пространстве, давление, вязкость, скорость, ускорение, освещённость, температура, влажность, перемещение, количественные величины и т. п.) и электрических величин в электрические сигналы воспринимаемые процессором для дальнейшей их обработки в основном в цифровом виде.

Клавиатура

Мышь и тачпад

Планшет

Джойстик

Сканер

Цифровые фото, видеокамеры, веб-камеры

Микрофон



Устройства вывода — это преобразователи электрической цифровой информации в вид необходимый для получения требуемого результата, могущего быть как неэлектрической природы (механические, тепловые, оптические, звуковые), так и электрической природы (трансформаторы, нагреватели, электродвигатели, реле).

Монитор

Графопостроитель

Принтер

Акустическая система





**РАНХиГС**  
РОССИЙСКАЯ АКАДЕМИЯ НАРОДНОГО ХОЗЯЙСТВА  
И ГОСУДАРСТВЕННОЙ СЛУЖБЫ  
ПРИ ПРЕЗИДЕНТЕ РОССИЙСКОЙ ФЕДЕРАЦИИ

Спасибо за внимание!