

DOORHAN®

БЫТОВЫЕ И ПРОМЫШЛЕННЫЕ ВОРОТА



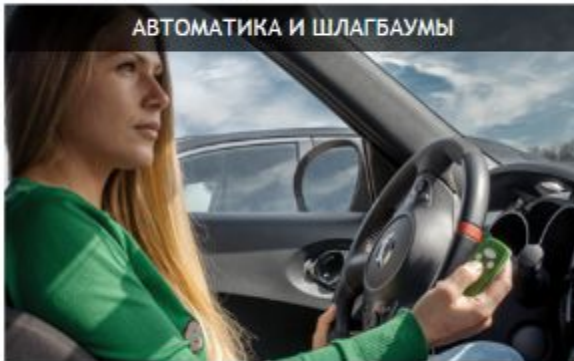
РОЛЬСТАВНИ И РОЛЬВОРОТА



СТАЛЬНЫЕ ДВЕРИ



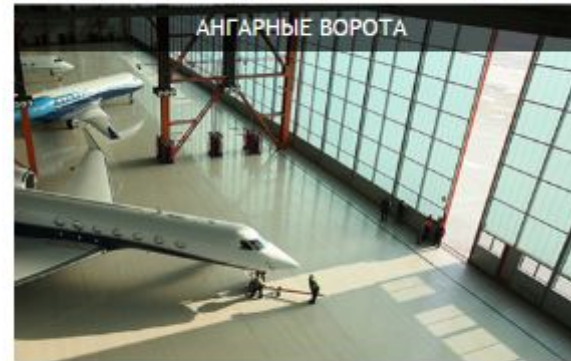
АВТОМАТИКА И ШЛАГБАУМЫ



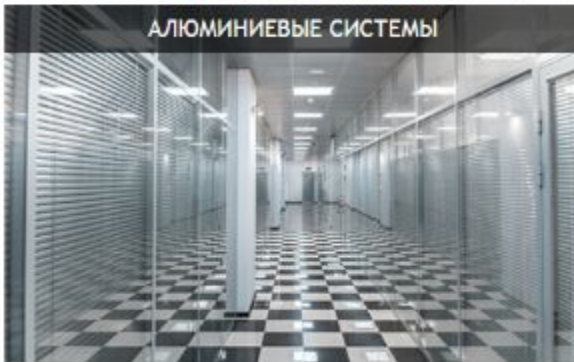
ПЕРЕГРУЗОЧНОЕ ОБОРУДОВАНИЕ



АНГАРНЫЕ ВОРОТА



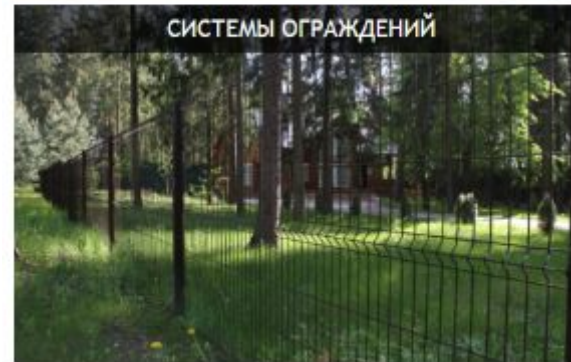
АЛЮМИНИЕВЫЕ СИСТЕМЫ



МОДУЛЬНЫЕ И КАРКАСНЫЕ ЗДАНИЯ



СИСТЕМЫ ОГРАЖДЕНИЙ



О ХОЛДИНГЕ

DOORHAN®

Группа компаний ДорХан – это международный многопрофильный производственный холдинг, осуществляющий свою деятельность с 1996 года. Холдинг выпускает комплектующие и готовые к монтажу: стальные двери многофункционального назначения, гаражные, уличные и промышленные ворота, рольставни и рулонные ворота, перегрузочное оборудование, системы ограждений, быстровозводимые модульные конструкции, системы автоматизации и шлагбаумы, а также ангарные ворота.

Производственные мощности предприятия представляют 8 заводов, и 24 производственно – складских комплекса, суммарная площадь которых: более 400 000 кв.м.

В реализации изделий ДорХан участвуют более 8000 дилеров. Основные центры производства и дистрибуции продукции расположены в России, Европе и Китае. Сеть продаж изделий DoorHan простирается от Атлантического до Тихого океана, охватывает всю Европу, Россию, страны СНГ и Китай. Изделия DoorHan также представлены в Южной Америке, Северной Африке, Ближнем Востоке, Юго-Восточной Азии, Индии, Австралии и Новой Зеландии.

РОССИЯ, МОСКВА



ЧЕШСКАЯ РЕСПУБЛИКА, КАДАНЬ



КИТАЙ, СУЧЖОУ



ОСТАШКОВ (РОССИЯ)



МОСКВА (РОССИЯ)



НОВОСИБИРСК (РОССИЯ)



В DoorHan Россия наиболее обширная и сложная система производства и распределения продуктов, состоящая из **11 заводов и 23 производственно-складских площадок по всей стране.**

Предприятия специализируются на производстве и реализации через собственную дилерскую сеть:

- Стальных дверей
- Бытовых и промышленных ворот
- Рольставен и рольворот
- Автоматики и шлагбаумов
- Перегрузочного оборудования
- Алюминиевых систем
- Ангарных ворот
- Систем ограждения
- Модульных и каркасных зданий
- Стальных дверей многофункционального назначения

ЗАВОД В гор.Осташков (Тверская обл.)

темп
производства
1/45
дверь/секунд

производительность
1 500
дверей/сутки

автоматический
склад на
47 000
дверей

производственных
помещений
480 000
КВ. М



1 500

дверей/сутки

автоматический

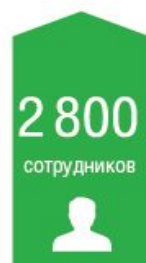
склад на

47 000

дверей

480 000

кв. м
производственных
помещений

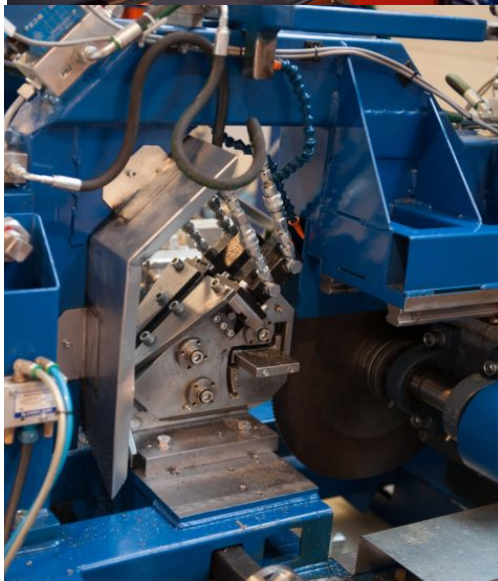


*Производственно-складские комплексы

*Торговые представительства

DOORHAN® ПРОИЗВОДСТВЕННЫЕ МОЩНОСТИ DOORHAN - СЕЛИГЕР

- ❑ Производство – полностью автоматизированный единый технологический процесс, который минимизирует фактор человеческих ошибок.
- ❑ Высокоточное оборудование для непрерывного производства дверей, аналогов в мире которым не существует. Оборудование от ведущих производителей стран ЕС: Голландия, Италия, Испания, Чехия.
- ❑ Склад - автоматизированная система размещения, хранения и учёта товара.
- ❑ Мощность производства – не менее 800 дверей с сутки!
- ❑ Стратегическая цель – стать ведущим производителем стальных дверей в России



ПРОИЗВОДСТВЕННЫЕ МОЩНОСТИ
DOORHAN - СЕЛИГЕР

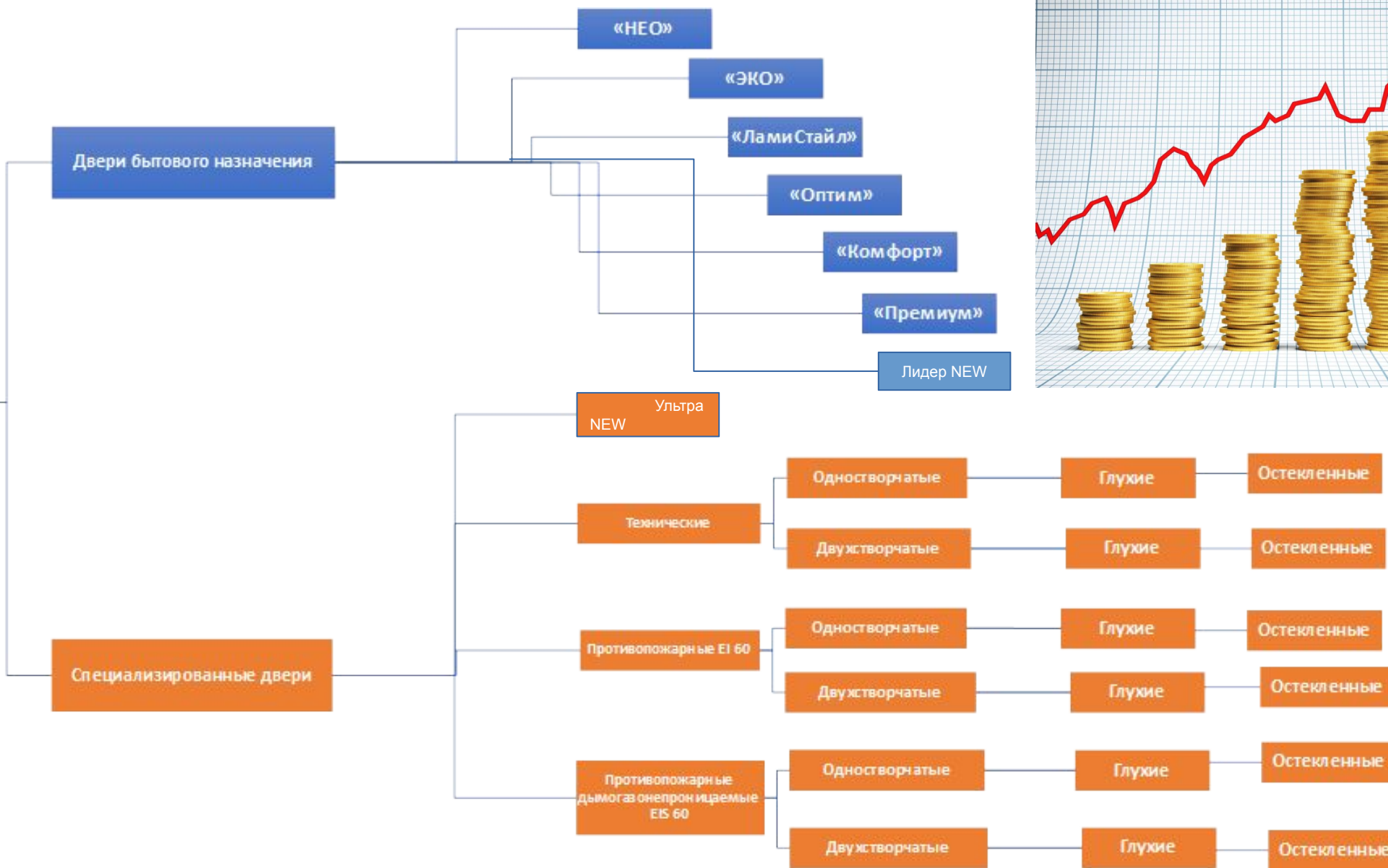
DOORHAN[®]



АССОРТИМЕНТНЫЙ РЯД ДВЕРЕЙ 2018 ГОДА

DOORHAN®

СТАЛЬНЫЕ ДВЕРИ «DoorHan»



Двери бытового назначения



Лидер

НЕО

ЭКО

ЛамиСтайл

Оптим

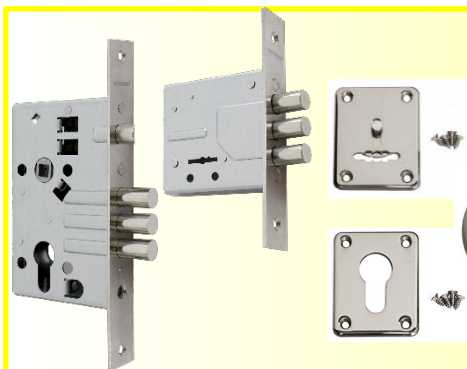
Комфорт

Премиум



Комплектация S (Standart) :

- ✓ Комплект замка под цилиндр ПРО-CAM 3В 4-31/55 РФ55-002.У4, Ø ригеля 11 мм
- ✓ Цилиндровый механизм ключ-вертушка с 5-ю ключами в комплекте
- ✓ Пластиковый глазок с обзором 180°



Комплектация O (Optim)

- ✓ Замок под цилиндр с защелкой Border 3В 4-3/55 С РИГЕЛЕМ 12 ММ, Ø ригеля 12 мм
- ✓ Сувальдный замок Border 3В 8-8У с 5-ю ключами в комплекте, Ø ригеля 12 мм
- ✓ Цилиндровый механизм ключ-вертушка с 5-ю ключами в комплекте
- ✓ Накладка декоративная цилиндрического замка
- ✓ Накладка декоративная сувальдного замка (изнутри со шторкой)
- ✓ Ручка на отдельной планке
- ✓ Глазок из ЦАМ с обзором 180°



Комплектация P (Plus)

- ✓ Замок под цилиндр с защелкой BORDER 3В4-3/85Г.У2, Ø ригеля 16 мм
- ✓ Сувальдный замок BORDER 3В8-8Г/15 (5 ключей в комплекте), Ø ригеля 16 мм
- ✓ Цилиндровый механизм ключ-вертушка с 5-ю ключами в комплекте
- ✓ Накладка декоративная цилиндрического замка со скрытым креплением
- ✓ Накладка декоративная сувальдного замка (со скрытым креплением изнутри со шторкой)
- ✓ Ручка на отдельной планке
- ✓ Глазок из ЦАМ с обзором 180°

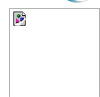
МОДЕЛЬ Лидер (S) (металл/металл)

Рекомендуется к эксплуатации в качестве недорогих наружных и внутренних дверей.



ДОСТУПНЫЕ ПО ЦЕНЕ

Оптимальное соотношение цена-качество двери!



БЕЗОПАСНЫЕ

Комплектуются замком ПРО-SAM 2-го (среднего) класса защиты (Россия, г. Рязань)



ТИХИЕ и ТЕПЛЫЕ

Звукоизоляция 28-30 Дб (шепот, тиканье настенных часов по шкале громкости)

Сопrotивление теплопередачи 1,74 (м2 Ч°С)/Вт (1-й высший класс)



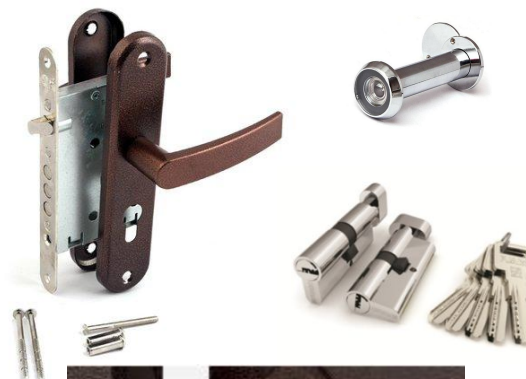
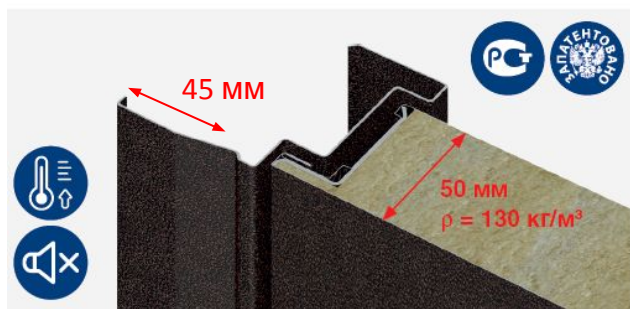
ПРОЧНЫЕ

Прочное монолитное полотно типа «сэндвич»
Бесшовная технология производства полотна
Стальная рама из цельногнутого профиля
Класс прочности М3 по ГОСТ 31173-2016 «Блоки дверные стальные»
Патент на конструкцию и технологию производства



ДОЛГОВЕЧНЫЕ

Не ржавеют: полностью выполнены из оцинкованной холоднокатаной стали
Антивандалное порошковое окрашивание полотна и рамы
500 000 циклов безотказной работы - более 30-ти лет



Наименование	Состав изделия
Полотно толщиной 50 мм	Оцинкованная холоднокатаная сталь Порошковое окрашивание снаружи / изнутри
Заполнение полотна	Минераловатная плита высокой плотности (130 кг/м3)
Дизайн снаружи	Порошковая покраска «антик медь»
Дизайн изнутри	Порошковая покраска «антик медь»
1 замок ПРО-SAM	Комплект замка под цилиндр ПРО-SAM 3В 4-31/55 РФ55-002.У4 2 класс защиты, Ø ригеля 11 мм
Ручка	Ручка на сплошной планке цвет «Антик медь»
Цилиндр	Цилиндровый механизм из алюминия ключ-вертушка с 5-ю ключами в комплекте.
Глазок	Глазок с обзором 180, цвет «хром»
Рама	Оцинкованная холоднокатаная сталь 1,5 мм Порошковая покраска «антик медь» Фигурный наличник шириной 45 мм
Петли	Оцинкованные стальные регулируемые петли на шарикоподшипниках, 2 шт.
Уплотнитель	1 контур самоклеющегося «D»-образного уплотнителя из EPDM.

МОДЕЛЬ НЕО (В) (металл/металл)

Рекомендуется к эксплуатации в качестве бюджетных наружных и внутренних дверей.

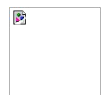
Распродажа остатков!

DOORHAN®



ДОСТУПНЫЕ ПО ЦЕНЕ

Оптимальное соотношение цена-качество двери!



ТИХИЕ

Звукоизоляция 28-30 Дб (шепот, тиканье настенных часов по шкале громкости)

Полимерная втулка петли обеспечивает плавность и бесшумность хода



ПРОЧНЫЕ

Легкое и прочное монолитное полотно за счет высокопрочного наполнителя: минераловатная плита – 130 кг/м³



ТЕПЛЫЕ

Сопrotивление теплопередачи 1,74 (м² Ч°С)/Вт (1-й высший класс) – соответствует двухкамерному стеклопакету



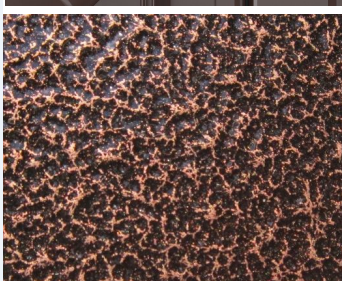
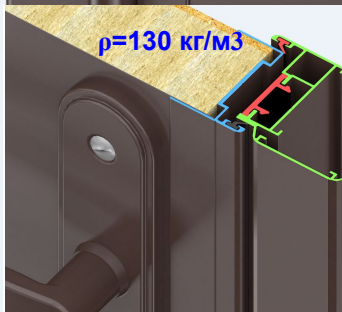
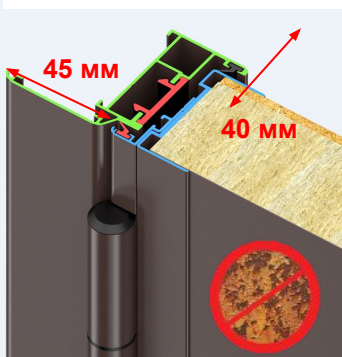
ДОЛГОВЕЧНЫЕ

Не ржавеют: полотно выполнено из оцинкованной стали
Алюминиевая рама не подвержена коррозии
Антивандальное порошковое окрашивание полотна и рамы
120 000 циклов безотказной работы - более 10-ти лет



ЛЕГКИЕ В МОНТАЖЕ

Вес конструкции 35-37 кг.
Полотно легко снимается с петель
Выносной монтаж – 12 монтажных пластин в комплекте
Открытие полотна на 180°



Наименование	Состав изделия
Полотно толщиной 40 мм	Оцинкованная холоднокатаная сталь
Заполнение полотна	Минераловатная плита высокой плотности (130 кг/м ³)
Дизайн снаружи	Порошковое окрашивание «Антик медь» Декоративный оттиск «Симметрия»
Дизайн изнутри	Порошковое окрашивание «Антик медь» Декоративный оттиск «Симметрия»
1 замок СТРОММАШИНА	Под цилиндр: ЗВ4-1-8-17 2 класс защиты, Ø ригеля 12 мм
Ручка	Ручка на сплошной планке цвет «Антик медь»
Цилиндр	Ключ-ключ, 3 ключа в комплекте
Глазок	Обзор 180°, цвет «хром»
Рама	Алюминий. Порошковая покраска «Антик медь» С – образный наличник шириной 55 мм
Петли	2 алюминиевые петли, открытие 180°; полимерная втулка обеспечивает плавность и бесшумность хода
Уплотнитель	2 контура в раме из эластичного термоэластопласта (ТЭП); установка уплотнителя в паз
Монтаж	Выносной монтаж – 12 монтажных пластин в комплекте
Монтажные габариты	880,980 x 2050 мм

МОДЕЛЬ ЭКО (S) (металл/металл)

Рекомендуется к эксплуатации в качестве недорогих наружных и внутренних дверей.

DOORHAN®



БЕЗОПАСНЫЕ

Комплектуются замком ПРО-САМ 2-го (среднего) класса защиты (Россия, г. Рязань)



ДОСТУПНЫЕ ПО ЦЕНЕ

Оптимальное соотношение цена-качество двери!



ТИХИЕ и ТЕПЛЫЕ

Звукоизоляция 28-30 Дб (шепот, тиканье настенных часов по шкале громкости)
Сопrotивление теплопередачи 1,74 (м2 Ч°С)/Вт (1-й высший класс)



ПРОЧНЫЕ

Прочное монолитное полотно типа «сэндвич»
Бесшовная технология производства полотна
Стальная рама из цельногнутого профиля
Класс прочности М3 по ГОСТ 31173-2016 «Блоки дверные стальные»
Патент на конструкцию и технологию производства



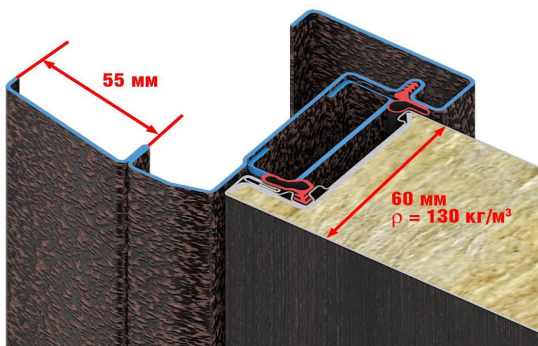
ДОЛГОВЕЧНЫЕ

Не ржавеют: полностью выполнены из оцинкованной холоднокатаной стали
Антивандалное порошковое окрашивание полотна и рамы
500 000 циклов безотказной работы - более 30-ти лет

Наименование	Состав изделия
Полотно толщиной 60 мм	Оцинкованная холоднокатаная сталь Порошковое окрашивание снаружи / изнутри
Заполнение полотна	Минераловатная плита высокой плотности (130 кг/м3)
Дизайн снаружи	Порошковая покраска «антик медь»/ «антик серебро»; декоративный оттиск «Симметрия»
Дизайн изнутри	Порошковая покраска «антик медь»/ «антик серебро»; декоративный оттиск «Симметрия»
1 замок ПРО-САМ	Под цилиндр: 3В4/31.55 2 класс защиты, Ø ригеля 11 мм
Ручка	Ручка на сплошной планке цвет «Антик медь»
Цилиндр	Ключ-вертушка, 5 ключей в комплекте
Глазок	Обзор 180°, цвет «хром»
Рама	Оцинкованная холоднокатаная сталь 1,5 мм Порошковая покраска «антик медь» С – образный наличник шириной 55 мм
Петли	Оцинкованные стальные регулируемые петли на шарикоподшипниках, 2 шт.
Уплотнитель	1 контура в раме из эластичного термоэластопласта (ТЭП); установка уплотнителя в паз
Монтажные габариты	880,980 x 2050 мм

МОДЕЛЬ «ЛамиСтайл»

ТЕХНИЧЕСКИЕ ХАРАКТЕРИСТИКИ



- Прочное полотно типа «сэндвич» без сварных соединений.
- Заполнение — негорючая минераловатная плита высокой плотности 130 кг/м³
- Класс прочности М3 по ГОСТ 31173-2016.
- Патент на конструкцию и технология производства
- Оцинкованная стальная рама из цельногнутого профиля 1,5 мм
- Широкий С-образный наличник 55 мм

- Не подвержены коррозии: полностью выполнены из **оцинкованной** холоднокатаной стали.
- Покрываются антивандальной порошковой краской цвета «антик медь»

- Эластичный и долговечный уплотнитель специальной формы из ТЭП (термоэластопласта) 2 контура: 1 на полотне и 1 на раме



- Регулируемые стальные петли на подшипниках.
- Противосъемные штыри от взлома (снятия с петель).
- Полимерные втулки обеспечивают плавность и бесшумность хода.
- Более 500 тысяч циклов открывания-закрывания

Ламинация металла «под дерево» ПВХ пленка с 3D эффектом толщиной 180 микрон



Капучино
Мелинга



Венге
Мелинга



Декоры



Симметрия
Молдинги

МОДЕЛЬ ЛамиСтайл(S)

(металл/ламинированный мет. ПВХ 180 мкм)

Рекомендуется к эксплуатации в качестве недорогих наружных и внутренних дверей с повышенными требованиями к дизайну.

DOORHAN®

БЕЗОПАСНЫЕ

Комплектуются замком ПРО-САМ 2-го (среднего) класса защиты (Россия, г. Рязань)

ДОЛГОВЕЧНЫЕ

Не ржавеют: полностью выполнены из **оцинкованной** холоднокатаной стали
Антивандалное порошковое окрашивание полотна и рамы
500 000 циклов безотказной работы - более 30-ти лет

ПРОЧНЫЕ

Прочное монолитное полотно типа «сэндвич»
Бесшовная технология производства полотна
Стальная рама из цельногнутого профиля
Класс прочности М3 по ГОСТ 31173-2016 «Блоки дверные стальные»
Патент на конструкцию и технологию производства.

ТИХИЕ И ТЕПЛЫЕ

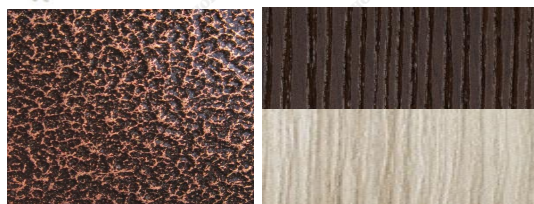
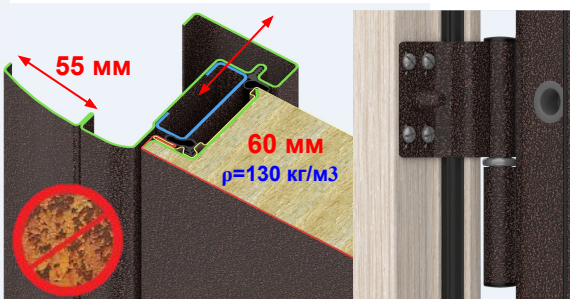
Звукоизоляция 28-30 Дб (шепот, тиканье настенных часов по шкале громкости)
Сопrotивление теплопередачи 1,74 (м2 Ч°С)/Вт (1-й высший класс)

СООТВЕТСТВУЮТ ДИЗАЙНУ ИНТЕРЬЕРА

Широкий выбор цветовых решений отделки
Популярные цвета ПВХ пленки с 3D-эффектом 180 мкм

ДОСТУПНЫЕ ПО ЦЕНЕ

Оптимальное соотношение цена-качество двери!



Наименование	Состав изделия
Полотно толщиной 60 мм	Оцинкованная холоднокатаная сталь Порошковое окрашивание снаружи / ламинированный металл внутри
Заполнение полотна	Минераловатная плита высокой плотности (130 кг/м3)
Дизайн снаружи	Снаружи полотно покрыто антивандалальной порошковой краской цвета «антик медь» и имеет декоративный оттиск «симметрия»;
Дизайн изнутри	Изнутри на полотно наносится ПВХ-пленка цвета «венге» или «капучино мелинга» толщиной 180 микрон, без декора.
1 замок ПРО-САМ	Под цилиндр: ЗВ4/31.55 2 класс защиты, Ø ригеля 11 мм
Ручка	Ручка на сплошной планке цвет «Антик медь»
Цилиндр	Ключ-вертушка, 5 ключей «перфокарта» в комплекте
Глазок	Обзор 180°, цвет «хром»
Рама	Оцинкованная холоднокатаная сталь 1,5 мм Порошковая покраска «антик медь» Антивандалальное порошковое покрытие 8022 "Муар" С – образный наличник шириной 55 мм
Петли	2 внешние регулируемые пели на подшипниках: Полимерные втулки обеспечивают плавность и бесшумность хода
Уплотнитель	2 контура из эластичного термоэластопласта (ТЭП); установка уплотнителя в паз
Монтажные габариты	880,980 x 2050 мм

МОДЕЛЬ ЛамиСтайл(О)

(металл/ламинированный мет. ПВХ 180 мкм)

Рекомендуется к эксплуатации в качестве недорогих наружных и внутренних дверей с повышенными требованиями к дизайну.

DOORHAN®

БЕЗОПАСНЫЕ

Комплектуются 2-мя отдельными замками ПРО-САМ 2-го (среднего) класса защиты (Россия, г. Рязань)

ПРОЧНЫЕ

Прочное монолитное полотно типа «сэндвич»
Бесшовная технология производства полотна
Стальная рама из цельногнутого профиля
Класс прочности М3 по ГОСТ 31173-2016 «Блоки дверные стальные»
Патент на конструкцию и технологию производства

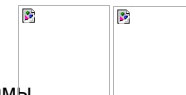
ДОЛГОВЕЧНЫЕ

Не ржавеют: полностью выполнены из **оцинкованной** холоднокатаной стали
Антивандалное порошковое окрашивание полотна и рамы
500 000 циклов безотказной работы - более 30-ти лет



ДОСТУПНЫЕ ПО ЦЕНЕ

Оптимальное соотношение цена-качество двери!



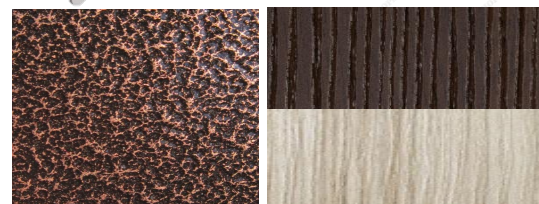
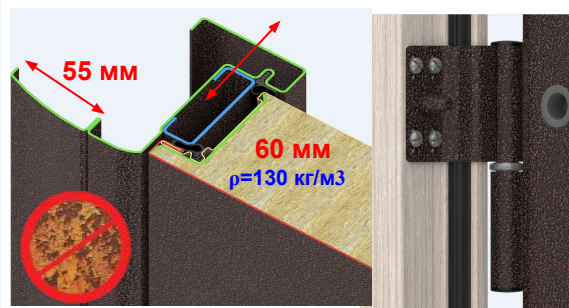
ТИХИЕ и ТЕПЛЫЕ

Звукоизоляция 28-30 Дб (шепот, тиканье настенных часов по шкале громкости)
Сопротивление теплопередачи 1,74 (м2 Ч°С)/Вт (1-й высший класс)



СООТВЕТСТВУЮТ ДИЗАЙНУ ИНТЕРЬЕРА

Широкий выбор цветовых решений отделки
Популярные цвета ПВХ пленки с 3D-эффектом 180 мкм



Наименование	Состав изделия
Полотно толщиной 60 мм	Оцинкованная холоднокатаная сталь Металл снаружи/ ламинированный металл изнутри
Заполнение полотна	Минераловатная плита высокой плотности (130 кг/м3)
Дизайн снаружи	Порошковое окрашивание «антик медь», декоративный оттиск «Симметрия»
Дизайн изнутри	Изнутри на полотно наносится ПВХ-пленка цвета «венге» или «капучино мелинга» с 3D эффектом толщиной 180 микрон, без декора
2 отдельных замка ПРО-САМ	Под цилиндр: ЗВ4/31.55 2 класс защиты, Ø ригеля 11 мм Сувальдный: ЗВ 8-8У 2 класс защиты, Ø ригеля 11 мм
Ручка	Ручка на отдельной планке, цвет «хром/никель»
Цилиндр	Ключ-вертушка, 5 ключей «перфокарта» в комплекте
Накладки	декоративные
Глазок	Обзор 180°, цвет «хром»
Рама	Оцинкованная холоднокатаная сталь 1,5 мм Порошковая покраска «антик медь» Антивандалное порошковое покрытие 8022 "Муар" С – образный наличник шириной 55 мм
Петли	2 внешние регулируемые петли на подшипниках: Полимерные втулки обеспечивают плавность и бесшумность хода
Уплотнитель	2 контура из эластичного термоэластопласта (ТЭП); установка уплотнителя в паз
Монтажные габариты	880,980 x 2050 мм

МОДЕЛЬ Lamistyle (P)

(ламинир-й мет. /ламинир-й мет. ПВХ 180 мкм)

Рекомендуется к эксплуатации в качестве недорогих наружных и внутренних дверей с повышенными требованиями к дизайну.

DOORHAN®

БЕЗОПАСНЫЕ

Комплектуются 2-мя отдельными замками BORDER 4-го (высшего) класса защиты (Россия, г. Рязань)

ДОЛГОВЕЧНЫЕ

Не ржавеют: полностью выполнены из **оцинкованной** холоднокатаной стали
Антивандальное порошковое окрашивание полотна и рамы
500 000 циклов безотказной работы - более 30-ти лет

ПРОЧНЫЕ

Прочное монолитное полотно типа «сэндвич»
Бесшовная технология производства полотна
Стальная рама из цельногнутого профиля
Класс прочности М3 по ГОСТ 31173-2016 «Блоки дверные стальные»
Патент на конструкцию и технологию производства

ТИХИЕ и ТЕПЛЫЕ

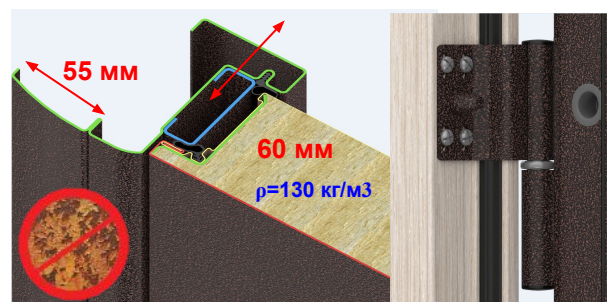
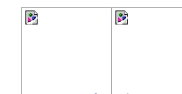
Звукоизоляция 28-30 Дб (шепот, тиканье настенных часов по шкале громкости)
Сопротивление теплопередачи 1,74 (м2 Ч°С)/Вт (1-й высший класс)

СООТВЕТСТВУЮТ ДИЗАЙНУ ИНТЕРЬЕРА

Широкий выбор цветовых решений отделки
Популярные цвета ПВХ пленки с 3D-эффектом 180 мкм

ДОСТУПНЫЕ ПО ЦЕНЕ

Оптимальное соотношение цена-качество двери!



Наименование	Состав изделия
Полотно толщиной 60 мм	Оцинкованная холоднокатаная сталь Ламинированный металл снаружи/ ламинированный металл внутри
Заполнение полотна	Минераловатная плита высокой плотности (130 кг/м3)
Дизайн снаружи	Покрытие полотна ПВХ - пленкой с 3D-эффектом в цветах «венге» или «капучино мелинга» и двумя декоративными молдингами черно - коричневого цвета.
Дизайн изнутри	Покрытие полотна ПВХ - пленкой с 3D-эффектом в цветах «венге» или «капучино мелинга» и двумя декоративными молдингами черно- коричневого цвета.
2 отдельных замка BORDER	Под цилиндр с защелкой ЗВ4-3/85Г.У2, Ø ригеля 16 мм Сувадьный ЗВ8-8Г/15 (5 ключей в комплекте), Ø ригеля 16 мм
Ручка	Ручка на отдельной планке, цвет «хром/никель»
Цилиндр	Ключ-вертушка, 5 ключей «перфокарта» в комплекте
Накладки	Декоративные со скрытым креплением
Глазок	обзор 180°, цвет «хром»
Рама	Оцинкованная холоднокатаная сталь 1,5 мм Порошковая покраска «антик медь», С – образный наличник шириной 55 мм Антивандальное порошковое покрытие 8022 "Муар"
Петли	2 внешние регулируемые петли на подшипниках: Полимерные втулки обеспечивают плавность и бесшумность хода
Уплотнитель	2 контура из эластичного термоэластопласта (ТЭП); установка уплотнителя в паз
Монтажные габариты	880,980 x 2050 мм

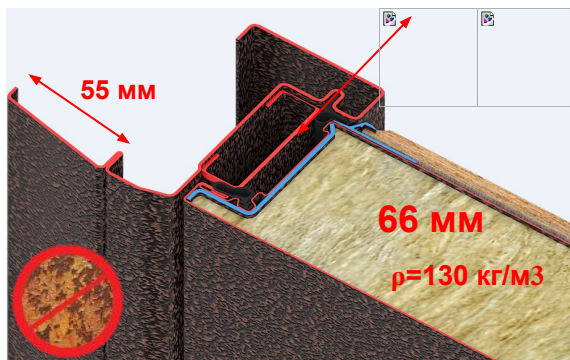
МОДЕЛЬ «Оптим» «Черный шелк»



ТЕХНИЧЕСКИЕ ХАРАКТЕРИСТИКИ

- Прочное полотно типа «сэндвич» без сварных соединений.
- Заполнение — негорючая минераловатная плита высокой плотности 130 кг/м³
- Класс прочности М3 по ГОСТ 31173-2016.
- Патент на конструкцию и технология производства
- Оцинкованная стальная рама из цельногнутого профиля 1,5 мм
- Широкий С-образный наличник 55 мм.
- Не подвержены коррозии: полностью выполнены из **оцинкованной** холоднокатаной стали.
- Снаружи покрыта порошковой краской цвета «черный шелк» и декорирована накладками из нержавеющей стали.
- Изнутри дверь имеет порошковое покрытие цвета «черный шелк», поверхность полотна ламинируется ПВХ-пленкой в цвете «венге мелинга» с эффектом 3D.
- Регулируемые стальные петли на подшипниках.
- Противосъемные штыри от взлома (снятия с петель).
- Полимерные втулки обеспечивают плавность и бесшумность хода.
- Более 500 тысяч циклов открывания-закрывания
- Эластичный и долговечный уплотнитель специальной формы из ТЭП (термоэластопласта) 2 контура: 1 на полотне и 1 на раме

МОДЕЛЬ ОПТИМ



- Прочное полотно типа «сэндвич» без сварных соединений.
- Сменная МДФ панель 6 мм
- Заполнение — негорючая минераловатная плита высокой плотности 130 кг/м³
- Класс прочности М3 по ГОСТ 31173-2016.
- Патент на конструкцию и технология производства
- Оцинкованная стальная рама из цельногнутого профиля 1,5 мм
- Широкий С-образный наличник 55 мм.



- Не подвержены коррозии: полностью выполнены из **оцинкованной** холоднокатаной стали.
- Покрыты антивандальной порошковой краской цвета «антик медь»

- Эластичный и долговечный уплотнитель специальной формы из ТЭП (термоэластопласта) 2 контура: 1 на полотне и 1 на раме



- Регулируемые стальные петли на подшипниках.
- Противосъемные штыри от взлома (снятия с петель).
- Полимерные втулки обеспечивают плавность и бесшумность хода.
- Более 500 тысяч циклов открывания-закрывания

Облицовка фрезерованными (Аполлон) МДФ панелями 6мм с ПВХ пленкой 140 мкм



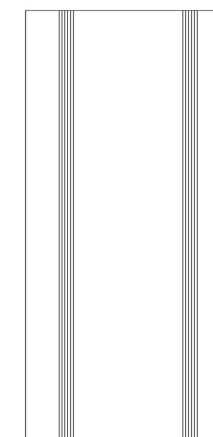
Беленый дуб

Миланский орех

Итальянский орех

Венге

Декоры



Оттиск «Симметрия»

МОДЕЛЬ Оптим (О) (Металл/МДФ 6 мм ПВХ 140 мкм)

Рекомендуется к эксплуатации в качестве внутренних входных дверей в квартиру с повышенными требованиями к качеству, дизайну и безопасности

DOORHAN®

БЕЗОПАСНЫЕ

Комплектуются 2-мя отдельными замками ПРО-САМ 2-го (среднего) класса защиты (Россия, г. Рязань)

ДОЛГОВЕЧНЫЕ

Не ржавеют: полностью выполнены из **оцинкованной** холоднокатаной стали
Антивандалное порошковое окрашивание полотна и рамы
500 000 циклов безотказной работы - более 30-ти лет

ПРОЧНЫЕ

Прочное монолитное полотно типа «сэндвич»
Бесшовная технология производства полотна
Стальная рама из цельногнутого профиля
Патент на конструкцию и технологию производства

ТИХИЕ и ТЕПЛЫЕ

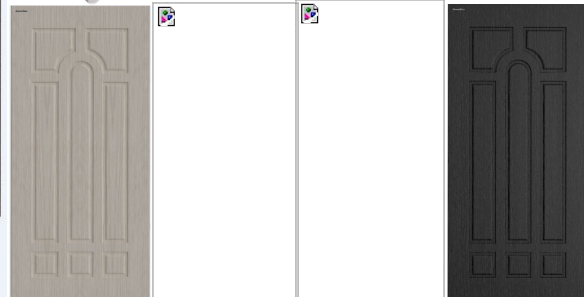
Звукоизоляция 28-30 Дб (шепот, тиканье настенных часов по шкале громкости)
Сопротивление теплопередачи 1,74 (м2 Ч°С)/Вт (1-й высший класс)

СООТВЕТСТВУЮТ ДИЗАЙНУ ИНТЕРЬЕРА

Широкий выбор цветовых решений отделки
Популярные цвета ПВХ пленки с 3D-эффектом
180 мкм

ДОСТУПНЫЕ ПО ЦЕНЕ

Оптимальное соотношение цена-качество двери!



Наименование	Состав изделия
Полотно толщиной 66 мм	Оцинкованная холоднокатаная сталь Порошковое окрашивание снаружи / Фрезерованная МДФ панель 6 мм с ПВХ пленкой изнутри 140 мкм
Заполнение полотна	Минераловатная плита высокой плотности (130 кг/м3)
Дизайн снаружи	Порошковое окрашивание «антик медь», декоративный оттиск «Симметрия»
Дизайн изнутри	Фрезерованная МДФ панель (Аполлон) толщиной 6 мм, ПВХ-пленка с эффектом 3D 140 мкм цвета "Венге", "Итальянский орех", "Беленый дуб", "Миланский орех".
2 отдельных замка ПРО-САМ	Под цилиндр: ЗВ4/31.55 2 класс защиты, Ø ригеля 11 мм Сувальдный: ЗВ 8-8У 2 класс защиты, Ø ригеля 11 мм
Ручка	Ручка на отдельной планке, цвет «хром/никель»
Цилиндр	Ключ-вертушка, 5 ключей в комплекте
Накладки	декоративные
Глазок	обзор 180°, цвет «хром»
Рама	Оцинкованная холоднокатаная сталь 1,5 мм Порошковая покраска «антик медь» С – образный наличник шириной 55 мм
Петли	2 внешние регулируемые петли на подшипниках: Полимерные втулки обеспечивают плавность и бесшумность хода
Уплотнитель	2 контура из эластичного термоэластопласта (ТЭП); установка уплотнителя в паз
Монтажные габариты	880,980 x 2050 мм

МОДЕЛЬ Оптим (Р) (Металл/МДФ 6 мм ПВХ 140 мкм)

Рекомендуется к эксплуатации в качестве недорогих наружных и внутренних дверей с повышенными требованиями к дизайну.

БЕЗОПАСНЫЕ

Комплектуются 2-мя отдельными замками ПРО-САМ 2-го (среднего) класса защиты (Россия, г. Рязань)

ДОЛГОВЕЧНЫЕ

Не ржавеют: полностью выполнены из **оцинкованной** холоднокатаной стали
Антивандальное порошковое окрашивание полотна и рамы
500 000 циклов безотказной работы - более 30-ти лет

ПРОЧНЫЕ

Прочное монолитное полотно типа «сэндвич»
Бесшовная технология производства полотна
Стальная рама из цельногнутого профиля
Патент на конструкцию и технологию производства

DOORHAN®

ТИХИЕ и ТЕПЛЫЕ

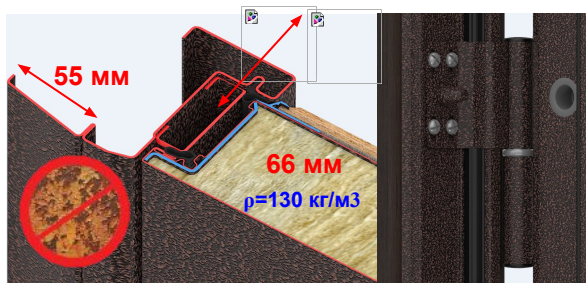
Звукоизоляция 28-30 Дб (шепот, тиканье настенных часов по шкале громкости)
Сопротивление теплопередачи 1,74 (м² °С)/Вт (1-й высший класс)

СООТВЕТСТВУЮТ ДИЗАЙНУ ИНТЕРЬЕРА

Широкий выбор цветовых решений отделки
Популярные цвета ПВХ пленки с 3D-эффектом
180 мкм

ДОСТУПНЫЕ ПО ЦЕНЕ

Оптимальное соотношение цена-качество двери!



Наименование	Состав изделия
Полотно толщиной 66 мм	Оцинкованная холоднокатаная сталь Порошковое окрашивание снаружи / ламинированный металл изнутри
Заполнение полотна	Минераловатная плита высокой плотности (130 кг/м ³)
Дизайн снаружи	Порошковое окрашивание «антик медь», декоративный оттиск «Симметрия»
Дизайн изнутри	Фрезерованная МДФ панель (Аполлон) толщиной 6 мм, ПВХ-пленка с эффектом 3D 140 мкм цвета «Венге», «Итальянский орех», «Беленый дуб», «Миланский орех».
2 отдельных замка BORDER	Под цилиндр с защелкой ЗВ4-3/85Г.У2, Ø ригеля 16 мм Сувальдный ЗВ8-8Г/15 (5 ключей в комплекте), Ø ригеля 16 мм
Ручка	Ручка на отдельной планке, цвет «хром/никель»
Цилиндр	Ключ-вертушка, 5 ключей «перфокарта» в комплекте
Накладки	Декоративные со скрытым креплением
Глазок	Обзор 180°, цвет «хром»
Рама	Оцинкованная холоднокатаная сталь 1,5 мм Порошковая покраска «антик медь», С – образный наличник шириной 55 мм
Уплотнитель	2 контура из эластичного термоэластопласта (ТЭП); установка уплотнителя в паз
Монтажные габариты	880,980 x 2050 мм

МОДЕЛЬ Комфорт (Металл/ХДФ 4 мм ПВХ 180 мкм)

Рекомендуется к эксплуатации в качестве внутренних входных дверей в квартиру с повышенными требованиями к качеству, дизайну и безопасности



ДОСТУПНЫЕ ПО ЦЕНЕ

Оптимальное соотношение цена-качество двери!

СООТВЕТСТВУЮТ ДИЗАЙНУ ИНТЕРЬЕРА

Правильный выбор цветовых решений отделки

Популярные цвета ПВХ пленки с 3D-эффектом 180 мкм



БЕЗОПАСНЫЕ

Комплектуются 2-мя отдельными замками BORDER

4-го (высшего) класса защиты

Броненакладка защищает от цилиндрической механической от выбивания и высверливания



ПРОЧНЫЕ

Прочное монолитное полотно типа «сэндвич»

Бесшовная технология производства полотна

Стальная рама из цельногнутого профиля

Класс прочности М3 по ГОСТ 31173-2016 «Блоки дверные стальные»

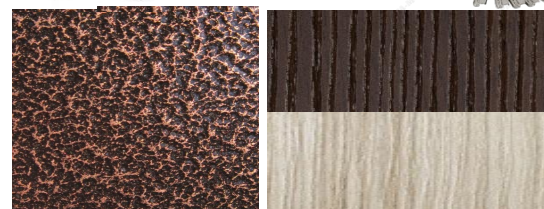
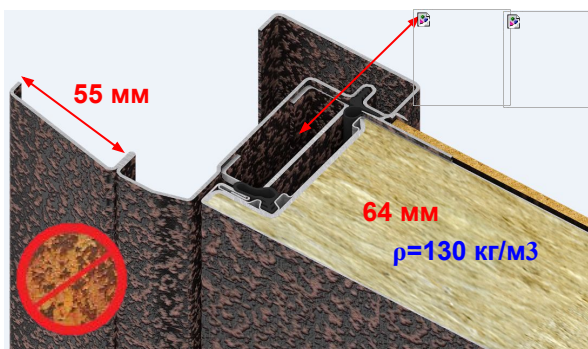
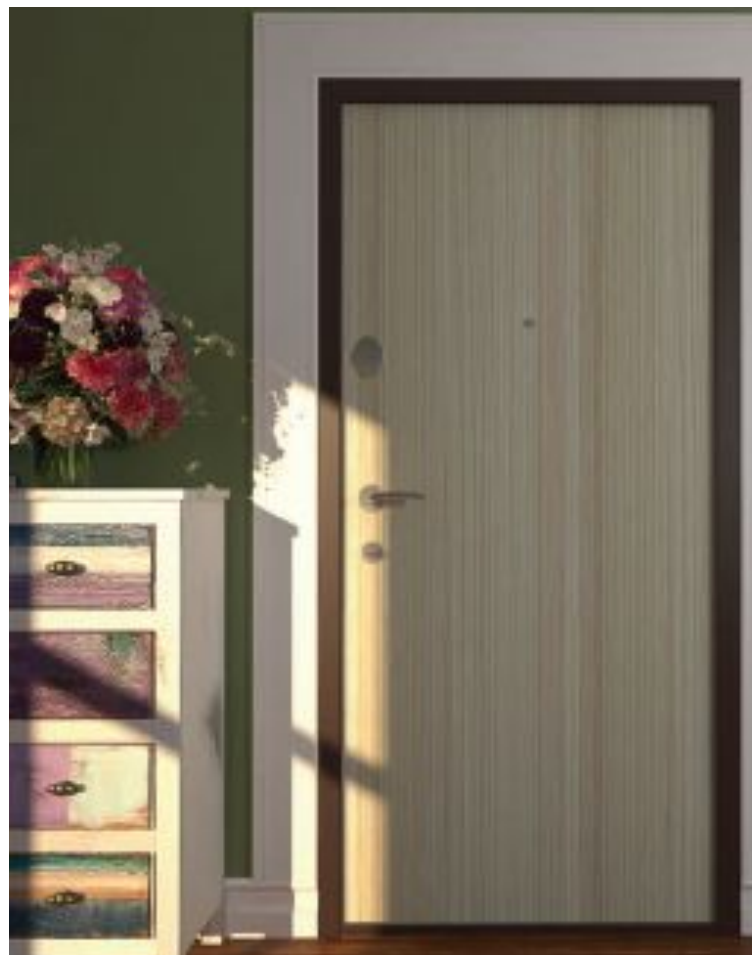
Патент на конструкцию и технологию производства



ДОЛГОВЕЧНЫЕ

Не ржавеют: полностью выполнены из оцинкованной холоднокатаной стали

Антивандалное порошковое окрашивание полотна и рамы 500 000 циклов безотказной работы - более 30-ти лет



Наименование	Состав изделия
Полотно толщиной 64 мм	Оцинкованная холоднокатаная сталь Порошковое окрашивание снаружи / ХДФ панель 4 мм с ПВХ пленкой внутри
Заполнение полотна	Минераловатная плита высокой плотности (130 кг/м³)
Дизайн снаружи	Порошковое окрашивание «антик медь», декоративный оттиск «Симметрия»
Дизайн изнутри	Внутренняя отделка — ХДФ-панель толщиной 4 мм; ПВХ-пленка с эффектом 3D цвета «Венге мелинга», «Капучино Мелинга» толщиной 180 мкм
2 отдельных замка BORDER	Под цилиндр с защелкой ЗВ4-3/85Г.У2, Ø ригеля 16 мм Сувальдный ЗВ8-8Г/15 (5 ключей в комплекте), Ø ригеля 16 мм
Ручка	Ручка на отдельной планке, цвет «хром/никель»
Цилиндр	Ключ-вертушка, 5 ключей «перфокарта» в комплекте
Накладки	Декоративная накладка сувальдного Броненакладка цилиндрического механизма
Глазок	Обзор 180°, цвет «хром»
Рама	Оцинкованная холоднокатаная сталь 1,5 мм Порошковая покраска «антик медь», С – образный наличник шириной 55 мм
Уплотнитель	2 контура из эластичного термоэластопласта (ТЭП); установка уплотнителя в паз
Монтажные габариты	880,980 x 2050 мм

МОДЕЛЬ Премиум

Рекомендуется к эксплуатации в качестве внутренних входных дверей в квартиру с повышенными требованиями к качеству, дизайну и безопасности

DOORHAN[®]



Цвет «Венге светлый»
Рисунок «Неаполь»

Цвет «Венге»
Рисунок «Колизей»

Цвет «Ель»
Рисунок «Виктория»

Цвет «Лесной орех»
Рисунок «Версаль»

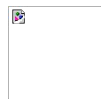
Цвет «Тиковое дерево»
Рисунок «Аполлон»

МОДЕЛЬ Премиум

(Металл/МДФ 8 мм ПВХ 320 мкм; МДФ 8 мм/МДФ 8 мм ПВХ 320 мкм)

Рекомендуется к эксплуатации в качестве внутренних входных дверей в квартиру с повышенными требованиями к качеству, дизайну и безопасности

DOORHAN®



ДОЛГОВЕЧНЫЕ

Не ржавеют: полностью выполнены из **оцинкованной** холоднокатаной стали
Антивандалное порошковое окрашивание полотна и рамы
500 000 циклов безотказной работы - более 30-ти лет



ПРОЧНЫЕ

Прочное монолитное полотно типа «сэндвич»
Бесшовная технология производства полотна
Стальная рама из цельногнутого профиля
Класс прочности М3 по ГОСТ 31173-2016 «Блоки дверные стальные»
Патент на конструкцию и технологию производства



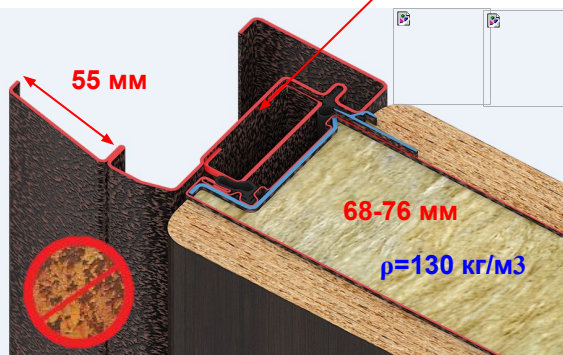
СООТВЕТСТВУЮТ ДИЗАЙНУ ИНТЕРЬЕРА

Богатый выбор цветовых решений отделки
Популярные цвета ПВХ пленки с 3D-эффектом
320 мкм и рисунки (фрезеровки) панелей



ДОЛГОВЕЧНЫЕ

Не ржавеют: полностью выполнены из **оцинкованной** холоднокатаной стали
Антивандалное порошковое окрашивание полотна и рамы
500 000 циклов безотказной работы - более 30-ти лет



БЕЗОПАСНЫЕ

Комплектуются 2-мя отдельными замками
BORDER 4-го (высшего) класса защиты
Броненакладка защищает от цилиндрического механизма от выбивания и высверливания



ДОСТУПНЫЕ ПО ЦЕНЕ

Оптимальное соотношение цена-качество двери!



Наименование	Состав изделия
Полотно толщиной 68-76 мм	Оцинкованная холоднокатаная сталь Порошковое окрашивание снаружи / Фрезерованная МДФ панель 8 мм с ПВХ пленкой изнутри 320 мкм
Заполнение полотна	Минераловатная плита высокой плотности (130 кг/м3)
Дизайн снаружи	Порошковое окрашивание «антик медь», декоративный оттиск «Симметрия» / Фрезерованная МДФ панель с разнообразной фрезеровкой толщиной 8 мм, широкая цветовая палитра ПВХ-пленок с объемным рисунком «под дерево».
Дизайн изнутри	Фрезерованная МДФ панель с разнообразной фрезеровкой толщиной 8 мм, широкая цветовая палитра ПВХ-пленок с объемным рисунком «под дерево».
2 отдельных замка BORDER	Под цилиндр с защелкой 3В4-3/85Г.У2, Ø ригеля 16 мм Сувальдный 3В8-8Г/15 (5 ключей в комплекте), Ø ригеля 16 мм
Ручка	Ручка на отдельной планке, цвет «хром/никель»
Цилиндр	Ключ-вертушка, 5 ключей «перфокарта» в комплекте
Накладки	Декоративная накладка сувальдного Броненакладка цилиндрического механизма
Глазок	Обзор 180°, цвет «хром»
Рама	Оцинкованная холоднокатаная сталь 1,5 мм Порошковая покраска «антик медь», С – образный наличник шириной 55 мм
Петли	2 шт. из оцинкованной стали со стальными втулками и стальной осью на опорном шаре
Уплотнитель	2 контура из эластичного термоэластопласта (ТЭП); установка уплотнителя в паз

Специализированные двери DoorHan



**Технические
одностворчатые**



**Технические
двухстворчатые**



**Противопожарные
одностворчатые**



**Противопожарные
двухстворчатые**

СЕРТИФИКАТ СООТВЕТСТВИЯ

(обязательная сертификация)

№ С-RU.ПБ25.В.04766

ЗАЯВИТЕЛЬ

№ 0019162

Общество с ограниченной ответственностью "ДорХан — Торговый Дом". Адрес: 143002, Московская область, Одинцовский район, с. Акулово, ул. Новая д. 120. ОГРН: 1027739654700. Телефон: +74959332400. Факс: +74954401031. E-mail: info@doorhan.ru.

ИЗГОТОВИТЕЛЬ

Общество с ограниченной ответственностью "ДорХан — Торговый Дом". Адрес: 143002, Московская область, Одинцовский район, с. Акулово, ул. Новая д. 120. ОГРН: 1027739654700. Телефон: +74959332400. Факс: +74954401031. E-mail: info@doorhan.ru.

ОРГАН ПО СЕРТИФИКАЦИИ

ОС "ТПБ СЕРТ" Общество с ограниченной ответственностью "Технологии пожарной безопасности". Адрес: 141315, Московская область, г. Сергиев Посад, Московское шоссе, д. 25, тел. (499)4098725, E-mail: info@tpb-sert.ru. ОГРН: 1085038002906. Аттестат аккредитации № ТРПБ.RU.ПБ25 выдан 31.07.2015 г. Федеральной службой по аккредитации "Росаккредитация".

ПОДТВЕРЖДАЕТ, ЧТО ПРОДУКЦИЯ

Двери стальные противопожарные дымогазонепроницаемые DoorHan, одностворчатые и двухстворчатые, глухие и с остеклением до 25% от площади проема в свету с порогом и без порога. ТУ 25.12.10-010-18897806-2017. Номенклатура согласно приложению (бланк 0015910). Код ОК 034-2014 (ОКПД2): 25.12.10. Серийный выпуск

код ОК 005 (ОКП):

код ЕКПС:

код ТН ВЭД России:

СООТВЕТСТВУЕТ ТРЕБОВАНИЯМ

ТЕХНИЧЕСКОГО РЕГЛАМЕНТА (ТЕХНИЧЕСКИХ РЕГЛАМЕНТОВ)

Технический регламент о требованиях пожарной безопасности (Федеральный закон от 22.07.2008 N 123-ФЗ). ГОСТ Р 53307-2009, ГОСТ Р 53303-2009. Предел огнестойкости EIS60.

ПРОВЕДЕННЫЕ ИССЛЕДОВАНИЯ (ИСПЫТАНИЯ) И ИЗМЕРЕНИЯ

Протокол сертификационных испытаний № 446Р/234ИТР-17 от 26.10.2017, ТРПБ.RU.ИН20, Испытательная лаборатория общества с ограниченной ответственностью "ЦЕНТР ОЦЕНКИ СООТВЕТСТВИЯ" от 04.09.2015; Схема сертификации: 5с.

ПРЕДСТАВЛЕННЫЕ ДОКУМЕНТЫ

Сертификат соответствия ГОСТ ISO 9001-2011 (ISO 9001:2008) № СДС.ТП.СМ.08208-16 от 18.04.2016 по 18.04.2019, выдан органом по сертификации систем менеджмента качества ООО "РусПромГрупп", номер аттестата аккредитации СДС.ТП.ОС.001128-16.

СРОК ДЕЙСТВИЯ СЕРТИФИКАТА СООТВЕТСТВИЯ с 27.10.2017 по 26.10.2022

Руководитель (заместитель руководителя)
органа по сертификации

О.О. Коваленко

С.А. Галайчук

Эксперт (эксперты)

ЗАО «Оризон», Москва, 2014, «В», лицензия № 05-05-09/003 ФНС РФ, ТЗ №887. Тел.: (495) 726-47-42. www.orizon.ru

Полученный сертификат соответствия подтверждает, что двери стальные противопожарные дымогазонепроницаемые соответствуют техническому регламенту о требованиях пожарной безопасности ГОСТ Р 53307-2009, ГОСТ Р 53303-2009. Предел огнестойкости EIS 60.

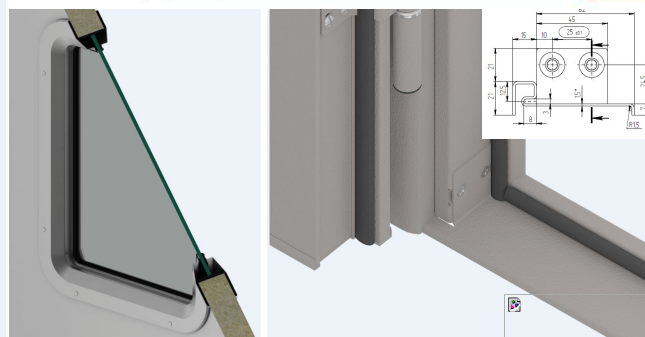
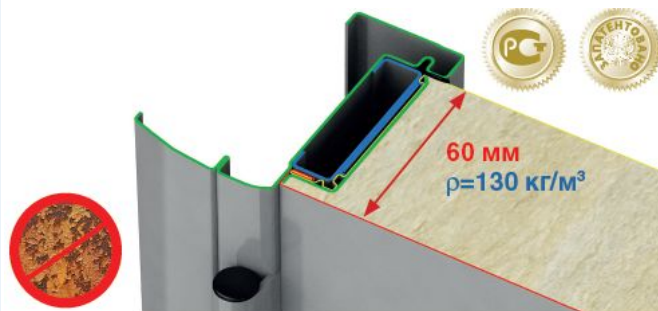
Технические одностворчатые

DOORHAN®

БАЗОВАЯ КОМПЛЕКТАЦИЯ

ДОЛГОВЕЧНЫЕ

Не ржавеют: полностью выполнены из оцинкованной холоднокатаной стали
Антивандалное порошковое окрашивание полотна и рамы
500 000 циклов безотказной работы - более 30-ти лет



ПРОЧНЫЕ

Прочное монолитное полотно типа «сэндвич»
Бесшовная технология производства полотна
Стальная рама из цельногнутого профиля
Класс прочности М3 по ГОСТ 31173-2016 «Блоки дверные стальные»
Патент на конструкцию и технологию производства

Наименование	Состав изделия
Полотно толщиной 60 мм	Оцинкованная холоднокатаная сталь Порошковое окрашивание снаружи / изнутри
Заполнение полотна	Минераловатная плита высокой плотности (130 кг/м3)
Дизайн снаружи	Порошковая покраска RAL 7035 структура «шагрень»
Дизайн изнутри	Порошковая покраска RAL 7035 структура «шагрень»
1 замок	Универсальный противопожарный замок под цилиндр
Ручка	Ручка для технических и противопожарных дверей с пружиной, материал — нейлон
Цилиндр	Ключ-ключ (английский), 3 ключа в комплекте
Рама	Оцинкованная холоднокатаная сталь 1,5 мм Порошковая покраска RAL 7035 структура «шагрень» С – образный наличник шириной 55 мм
Порог	Низкий съемный стальной порог , высота 21 мм.
Петли	Оцинкованные стальные регулируемые петли на шарикоподшипниках, 2 шт.
Уплотнитель	2 контура в раме из эластичного термоэластопласта (ТЭП); установка уплотнителя в паз
Остекление	Окно 300*400 мм Цельнометаллическая штампованная рамка из оцинкованной стали Стекло триплекс s=6 мм
Монтажные габариты	780,880,980,1080 x 2050 мм <i>*Возможно изготовление нестандартных размеров по высоте до 2450 мм</i>



Технические двустворчатые

DOORHAN®

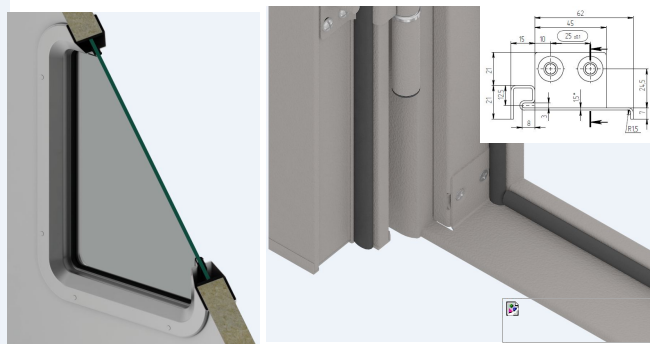
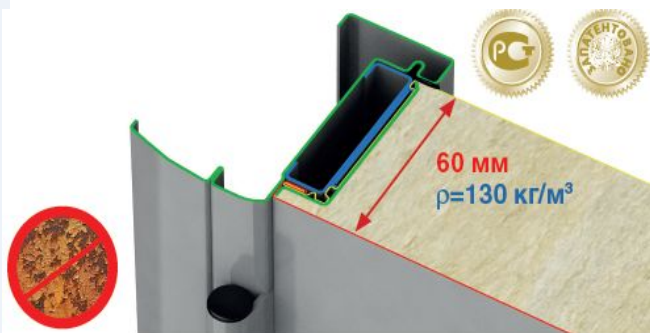
БАЗОВАЯ КОМПЛЕКТАЦИЯ

ПРОЧНЫЕ

Прочное монолитное полотно типа «сэндвич»
 Бесшовная технология производства полотна
 Стальная рама из цельногнутого профиля
 Класс прочности М3 по ГОСТ 31173-2016 «Блоки дверные стальные»
 Патент на конструкцию и технологию производства

ДОЛГОВЕЧНЫЕ

Не ржавеют: полностью выполнены из оцинкованной холоднокатаной стали
 Антивандальное порошковое окрашивание полотна и рамы
 500 000 циклов безотказной работы - более 30-ти лет



Наименование	Состав изделия
Полотно толщиной 60 мм	Оцинкованная холоднокатаная сталь Порошковое окрашивание снаружи / изнутри
Заполнение полотна	Минераловатная плита высокой плотности (130 кг/м³)
Дизайн снаружи	Порошковая покраска RAL 7035 структура «шагрень»
Дизайн изнутри	Порошковая покраска RAL 7035 структура «шагрень»
1 замок	Универсальный противопожарный замок под цилиндр
Ручка	Ручка для технических и противопожарных дверей с пружиной, материал — нейлон
Цилиндр	Ключ-ключ (английский), 3 ключа в комплекте
Рама	Оцинкованная холоднокатаная сталь 1,5 мм Порошковая покраска RAL 7035 структура «шагрень» С – образный наличник шириной 55 мм
Порог	Низкий съемный стальной порог, высота 21 мм.
Петли	Оцинкованные стальные регулируемые петли на шарикоподшипниках, 2 шт.
Уплотнитель	2 контура (1 на полотне 1 на раме) из эластичного термоэластопласта (ТЭП); установка уплотнителя в паз
Шпингалет с ригелями	2 шт. на пассивной створке
Остекление	Окно 300*400 мм Цельнометаллическая штампованная рамка из оцинкованной стали Стекло триплекс s=6 мм
Монтажные габариты	1150, 1250, 1350, 1450, 1550 x 2050 мм Активная створка В=921 мм *Возможно изготовление нестандартных размеров по ширине до 2000 мм; по высоте до 2450 мм

** Активная створка 921 мм



Противопожарные одностворчатые

DOORHAN®

БАЗОВАЯ КОМПЛЕКТАЦИЯ

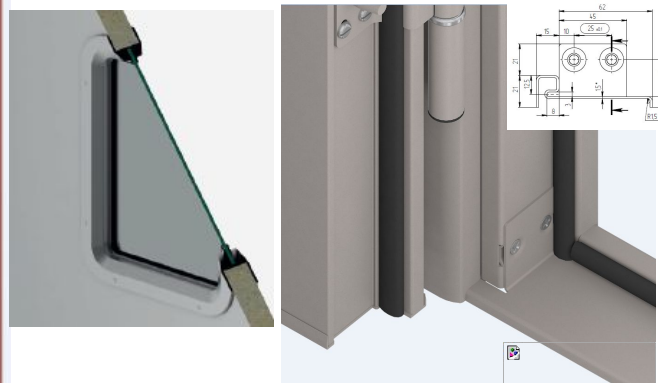
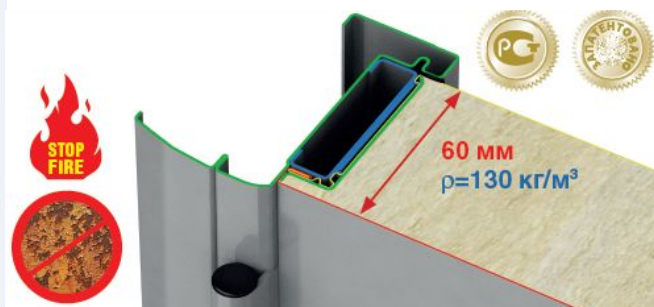
ПРОЧНЫЕ

Прочное монолитное полотно типа «сэндвич»
Бесшовная технология производства полотна
Стальная рама из цельногнутого профиля
Класс прочности М3 по ГОСТ 31173-2016 «Блоки дверные стальные»

Патент на конструкцию и технологию производства

ДОЛГОВЕЧНЫЕ

Не ржавеют: полностью выполнены из оцинкованной холоднокатаной стали
Антивандальное порошковое окрашивание полотна и рамы
500 000 циклов безотказной работы - более 30-ти лет



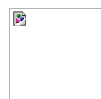
Наименование	Состав изделия
Полотно толщиной 60 мм	Оцинкованная холоднокатаная сталь Порошковое окрашивание снаружи / изнутри
Заполнение полотна	Минераловатная плита высокой плотности (130 кг/м³)
Дизайн снаружи	Порошковая покраска RAL 7035 структура «шагрень»
Дизайн изнутри	Порошковая покраска RAL 7035 структура «шагрень»
1 замок	Универсальный противопожарный замок под цилиндр
Ручка	Ручка для технических и противопожарных дверей с пружиной, материал — нейлон
Цилиндр	Ключ-ключ (английский), 3 ключа в комплекте
Рама	Оцинкованная холоднокатаная сталь 1,5 мм Порошковая покраска RAL 7035 структура «шагрень» С – образный наличник шириной 55 мм
Порог	Низкий съемный стальной порог, высота 21 мм.
Петли	Оцинкованные стальные регулируемые петли на шарикоподшипниках, 2 шт. с противосъемными штырями. Угол открытия более 180°.
Уплотнитель	2 контура (1 на полотне 1 на раме) из эластичного термоэластопласта (ТЭП); установка уплотнителя в паз
Термоактивная лента	По контуру полотна
Остекление	Окно 300*400 мм Цельнометаллическая штампованная рамка из оцинкованной стали Стекло многослойное огнеупорное s=22 мм (Pyrobel)
Монтажные габариты	780,880,980,1080 x 2050 мм *Возможно изготовление нестандартных размеров по высоте до 2450 мм



Противопожарные двухстворчатые

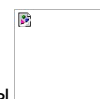
DOORHAN®

БАЗОВАЯ КОМПЛЕКТАЦИЯ



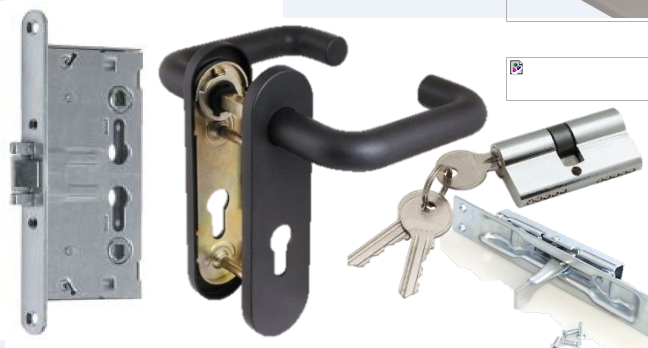
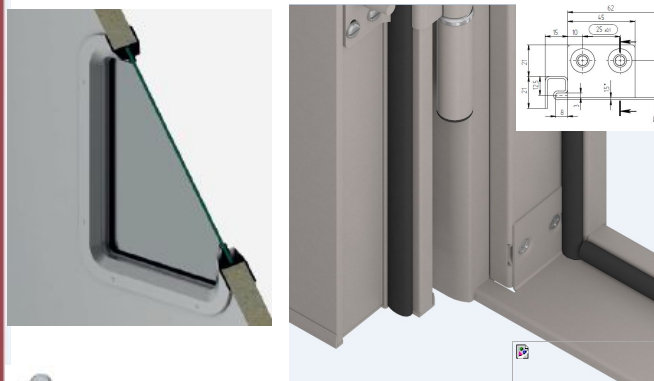
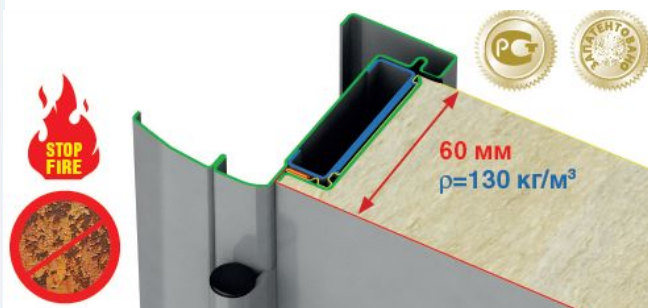
ДОЛГОВЕЧНЫЕ

Не ржавеют: полностью выполнены из оцинкованной холоднокатаной стали
Антивандальное порошковое окрашивание полотна и рамы
500 000 циклов безотказной работы - более 30-ти лет



ПРОЧНЫЕ

Прочное монолитное полотно типа «сэндвич»
Бесшовная технология производства полотна
Стальная рама из цельногнутого профиля
Класс прочности М3 по ГОСТ 31173-2016 «Блоки дверные стальные»; Патент на конструкцию и технологию производства



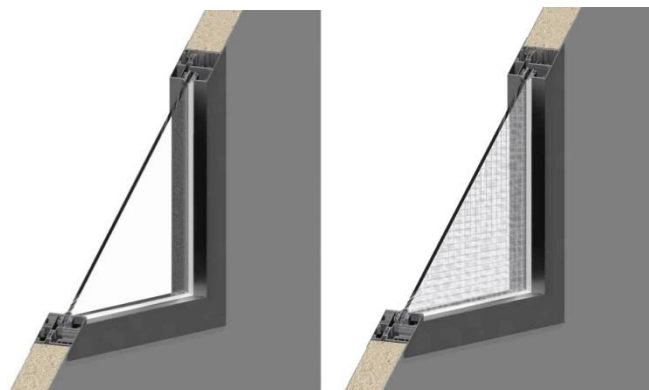
Наименование	Состав изделия
Полотно толщиной 60 мм	Оцинкованная холоднокатаная сталь Порошковое окрашивание снаружи / изнутри
Заполнение полотна	Минераловатная плита высокой плотности (130 кг/м³)
Дизайн снаружи	Порошковая покраска RAL 7035 структура «шагрень»
Дизайн изнутри	Порошковая покраска RAL 7035 структура «шагрень»
1 замок	Универсальный противопожарный замок под цилиндр
Ручка	Ручка для технических и противопожарных дверей с пружиной, материал — нейлон
Цилиндр	Ключ-ключ (английский), 3 ключа в комплекте
Рама	Оцинкованная холоднокатаная сталь 1,5 мм Порошковая покраска RAL 7035 структура «шагрень» С – образный наличник шириной 55 мм
Порог	Низкий съемный стальной порог, высота 21 мм.
Петли	Оцинкованные стальные регулируемые петли на шарикоподшипниках, 2 шт. с противосъемными штырями. Угол открытия более 180°.
Уплотнитель	2 контура (1 на полотне 1 на раме) из эластичного термоэластопласта (ТЭП); установка уплотнителя в паз
Термоактивная лента	По контуру полотна
Шпингалет с ригелями	2 шт. на пассивной створке
Остекление	Окно 300*400 мм Цельнометаллическая штампованная рамка из оцинкованной стали Стекло многослойное огнеупорное s=22 мм (Pyrobel)
Монтажные габариты	1150, 1250, 1350, 1450, 1550 x 2050 мм Активная створка В=921 мм <i>*Возможно изготовление нестандартных размеров по ширине до 2000 мм; по высоте до 2450 мм</i>

ДОПОЛНИТЕЛЬНАЯ КОМПЛЕКТАЦИЯ

Покраска в нестандартный цвет



Остекление до 90%:
стекло армированное/триплекс 6мм



Круглые окна
стекло армированное/триплекс 12мм
Жаропрочное стекло 22 мм



Доводчик с пластиной крепления доводчика



Комплект «Антипаника»
для активной створки двери



СКУД



Двери «УЛЬТРА»



БЕЗОПАСНЫЕ

Комплект замка под цилиндр СТРОММАШИНА (г. Могилев) ЗВ4-1-8-17
2 класс защиты.

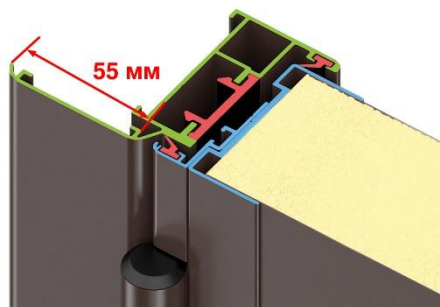
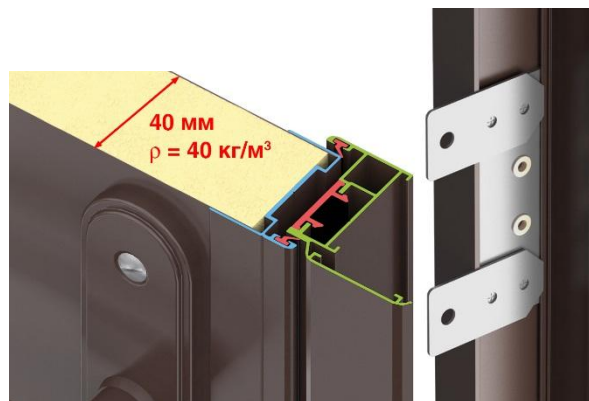
ТИХИЕ и ТЕПЛЫЕ

Звукоизоляция 28-30 Дб (шепот, тиканье настенных часов по шкале громкости)
Сопrotивление теплопередачи 1,74 (м2 Ч°С)/Вт (1-й высший класс)



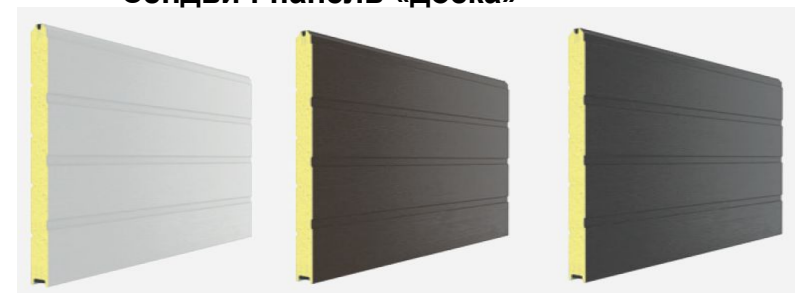
ДОСТУПНЫЕ ПО ЦЕНЕ

Оптимальное соотношение цена-качество двери!



Наименование	Состав изделия
Полотно толщиной 40 мм	Поверхность полотна выполнена из оцинкованной стали, которая не подвергается коррозии.
Заполнение полотна	Минераловатная плита плотностью 40 кг/м ³
Дизайн снаружи	Алюминиевый профиль ДНОР-01
Дизайн изнутри	Алюминиевый профиль ДНОР-01
1 замок СТРОММАШИНА	Комплект замка под цилиндр СТРОММАШИНА (г. Могилев) ЗВ4-1-8-17
Наличник	Широкий С-образный наличник 55 мм.
Цилиндр	Цилиндровый механизм из алюминия «ключ-вертушка» с 3 ключами в комплекте
Накладки	декоративные
Глазок	обзор 180°, цвет «хром»
Рама	Алюминиевая, порошковая окраска RAL 8017 и RAL 9003 Текстура муар.
Петли	2 алюминиевые петли на полимерных втулках, обеспечивающие плавность и бесшумность хода.
Уплотнитель	2 контура из эластичного термоэластопласта (ТЭП); установка уплотнителя в паз
Монтажные габариты	880,980 x 2050 мм

Сэндвич-панель «доска»



RAL 9003 (белый) RAL 8014(коричневый) RAL 8014 (красно-коричневый)

ВЫГОДЫ И ПРЕИМУЩЕСТВА КОМПАНИИ

- ❑ **Международный опыт работы на рынке подвижных ограждающих конструкций – более 15 лет**
- ❑ **Гарантированно стабильное заводское качество изделий**
- ❑ **Наличие собственной сети филиалов в России и странах СНГ**
- ❑ **Прямые отгрузки с регионального склада и бесплатная доставка***
- ❑ **Комплексное товарное предложение**
- ❑ **Производство из комплектующих собственного производства**
- ❑ **Стабильность отпускных цен**
- ❑ **Работа с командой профессионалов**
- ❑ **Комплексная маркетинговая поддержка**

* В рамках услуги «Бесплатная доставка ДорХан»



Мы продолжаем двигаться вперед и знаем, к чему стремимся! Мы не заглядываем в будущее - мы его создаем!



Ханин А.Д.