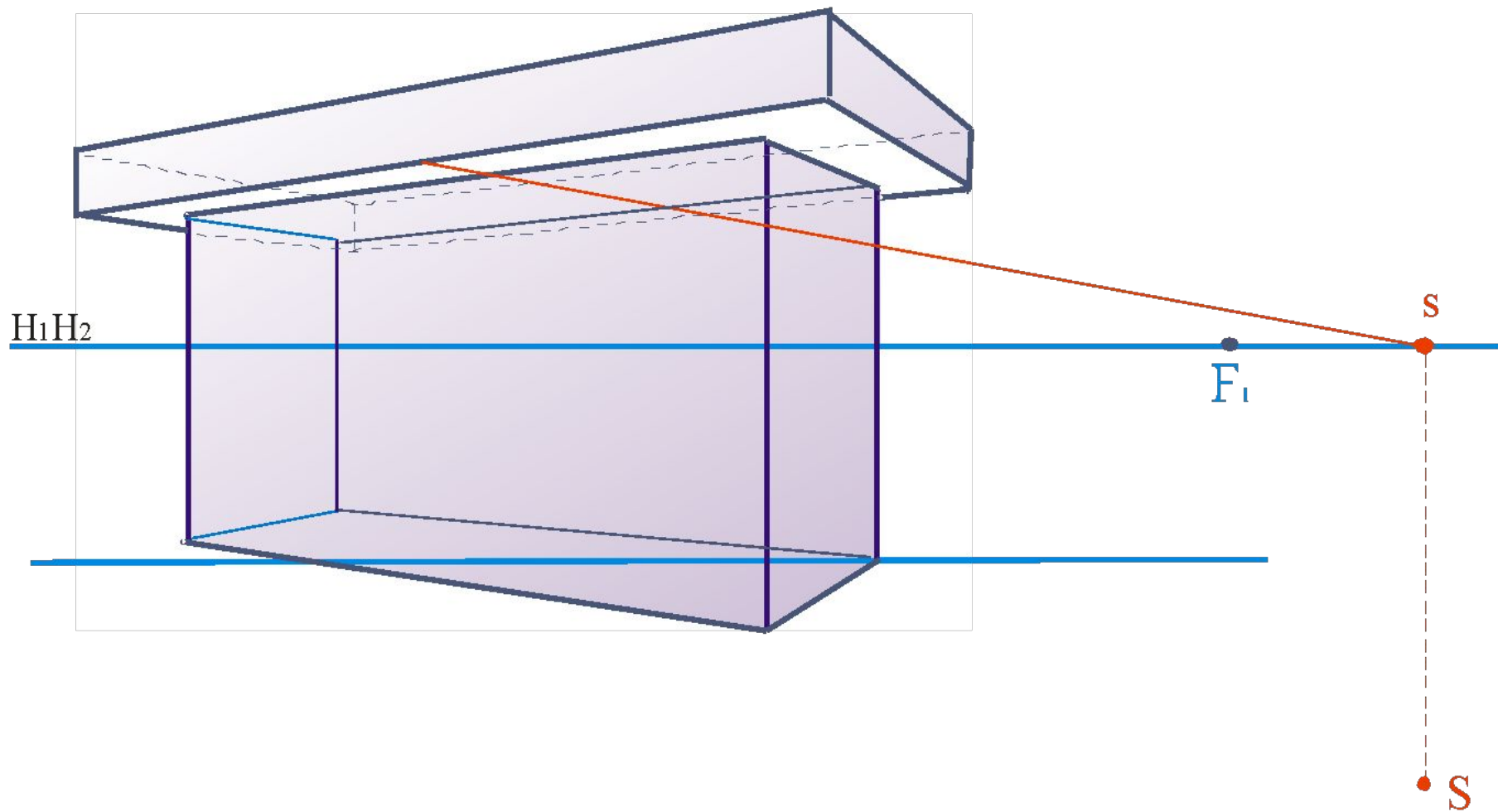
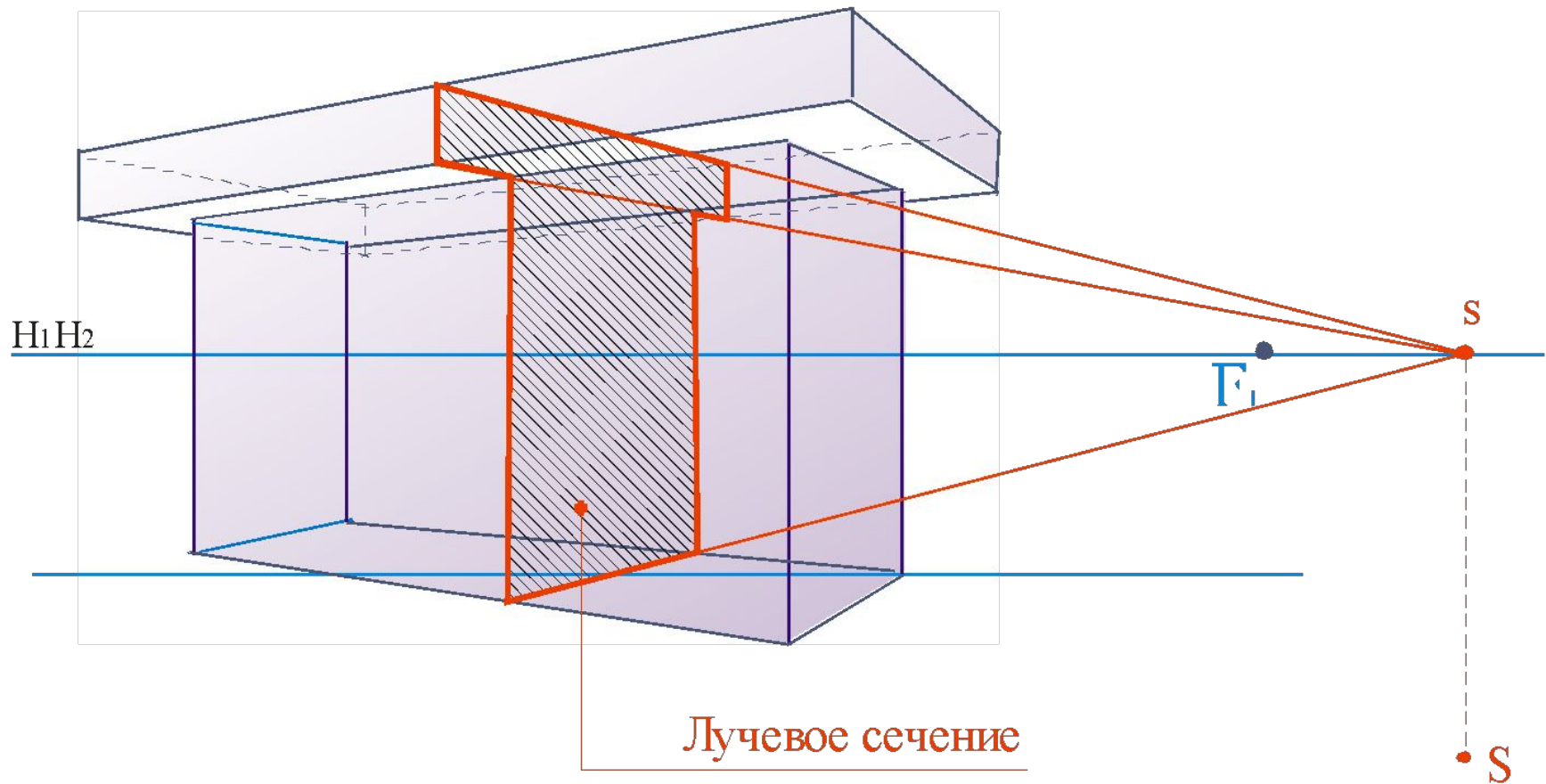


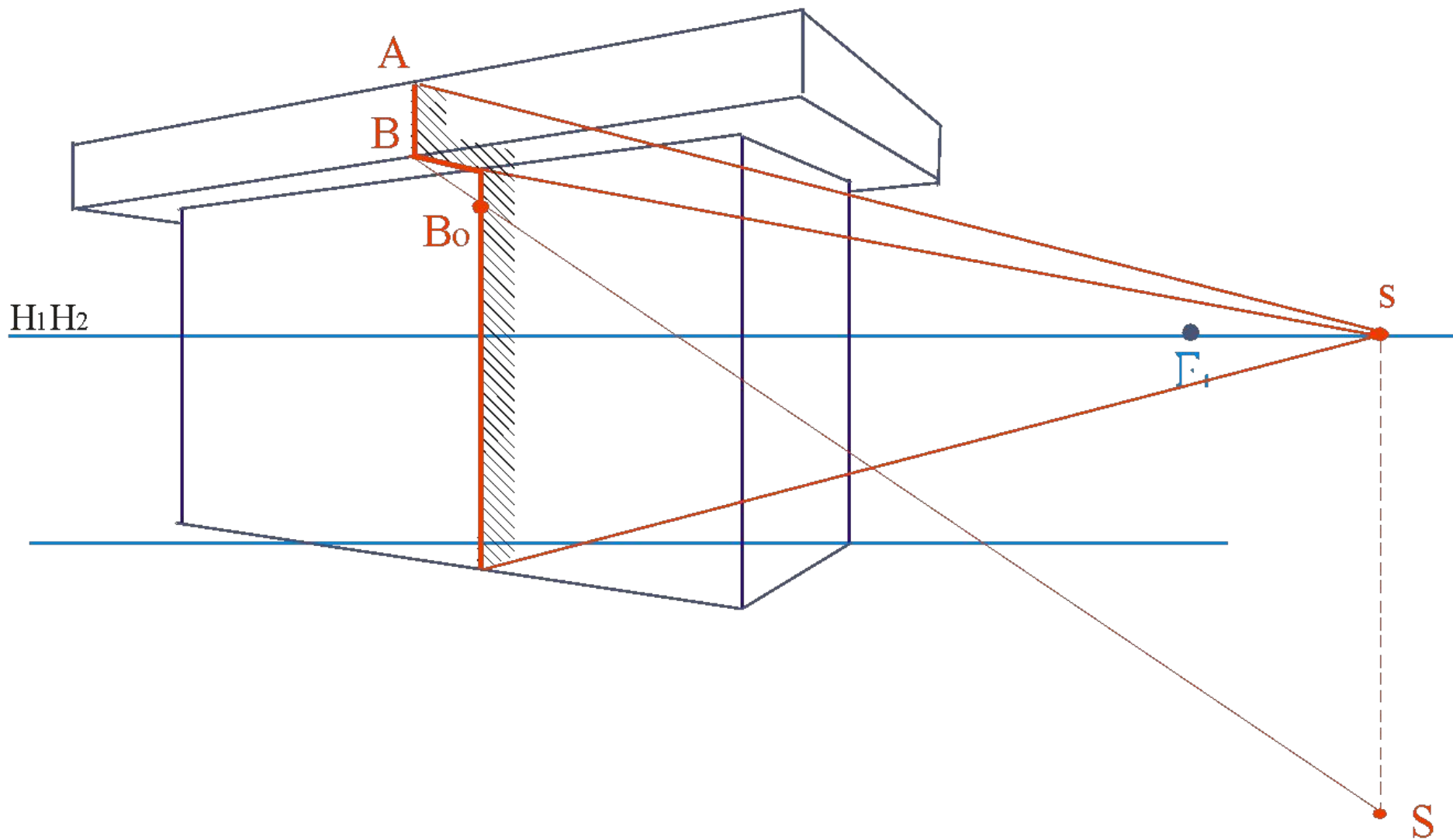
Лекция 10. Тени карниза.



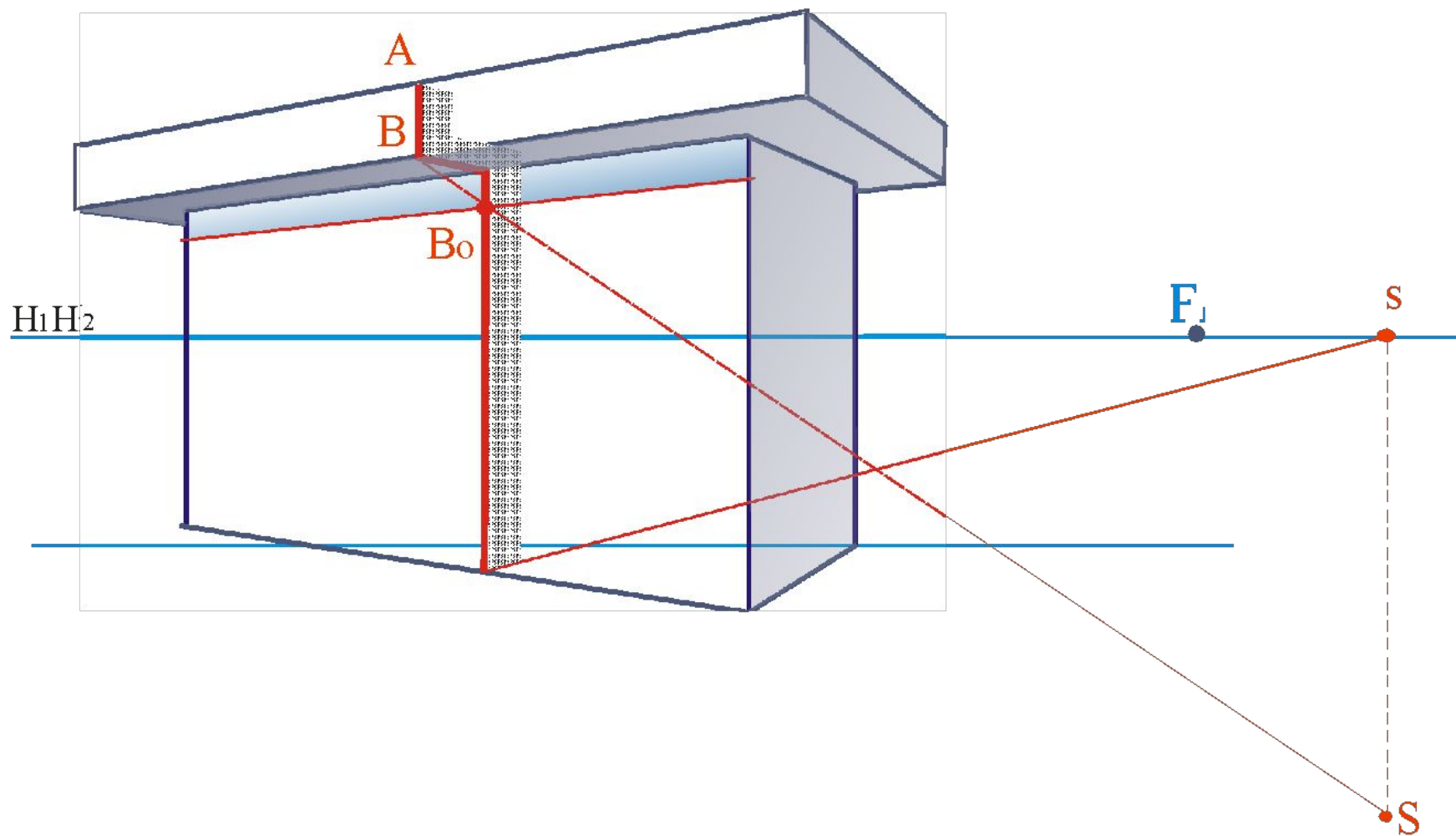
Построение лучевого сечения



Построение падающих теней по лучевому сечению



Падающие и собственные тени при выбранном положении солнца



Падающие тени от карниза на вертикальной стенке

