

# Лекция №2

Основные понятия  
эргономики

Факторы, определяющие

эргономические требования

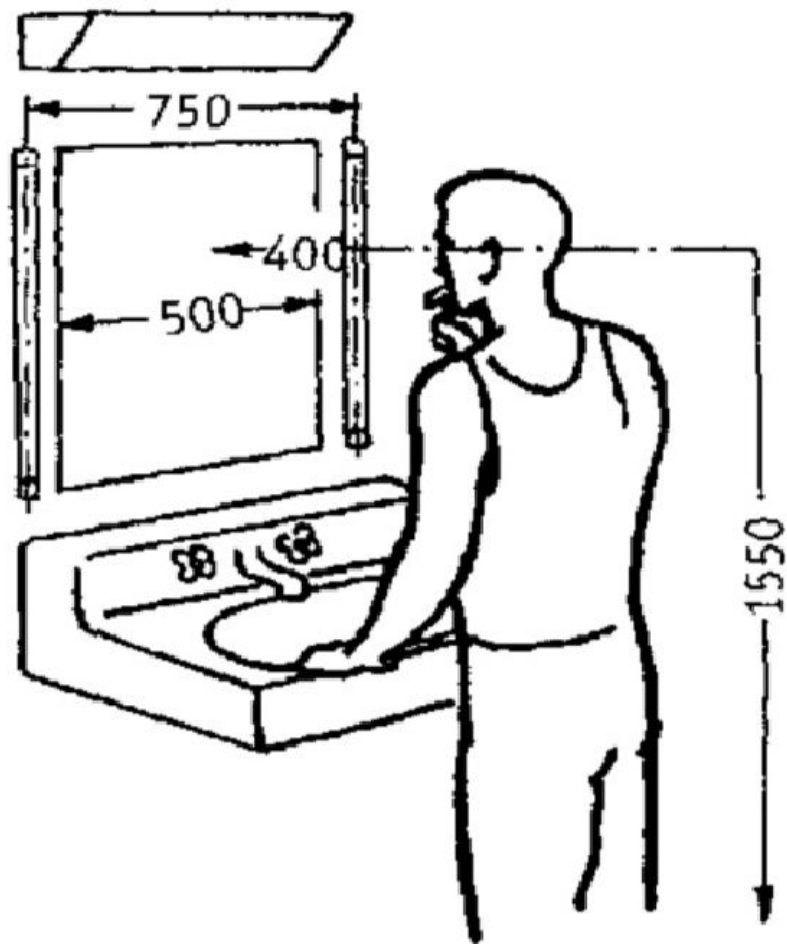
Вопросы комфортного пребывания  
человека в архитектурной среде

# Что такое эргономика

1. Эргономика – это научная дисциплина, комплексно изучающая функциональные возможности человека в трудовых и бытовых процессах, выявляющая закономерности создания оптимальных условий высокоэффективной жизнедеятельности и высокопроизводительного труда.

Расставить размеры на **рис.1** в соответствии с основными требованиями эргономики

---



# Виды мебели по

## эксплуатационному назначению

Это:

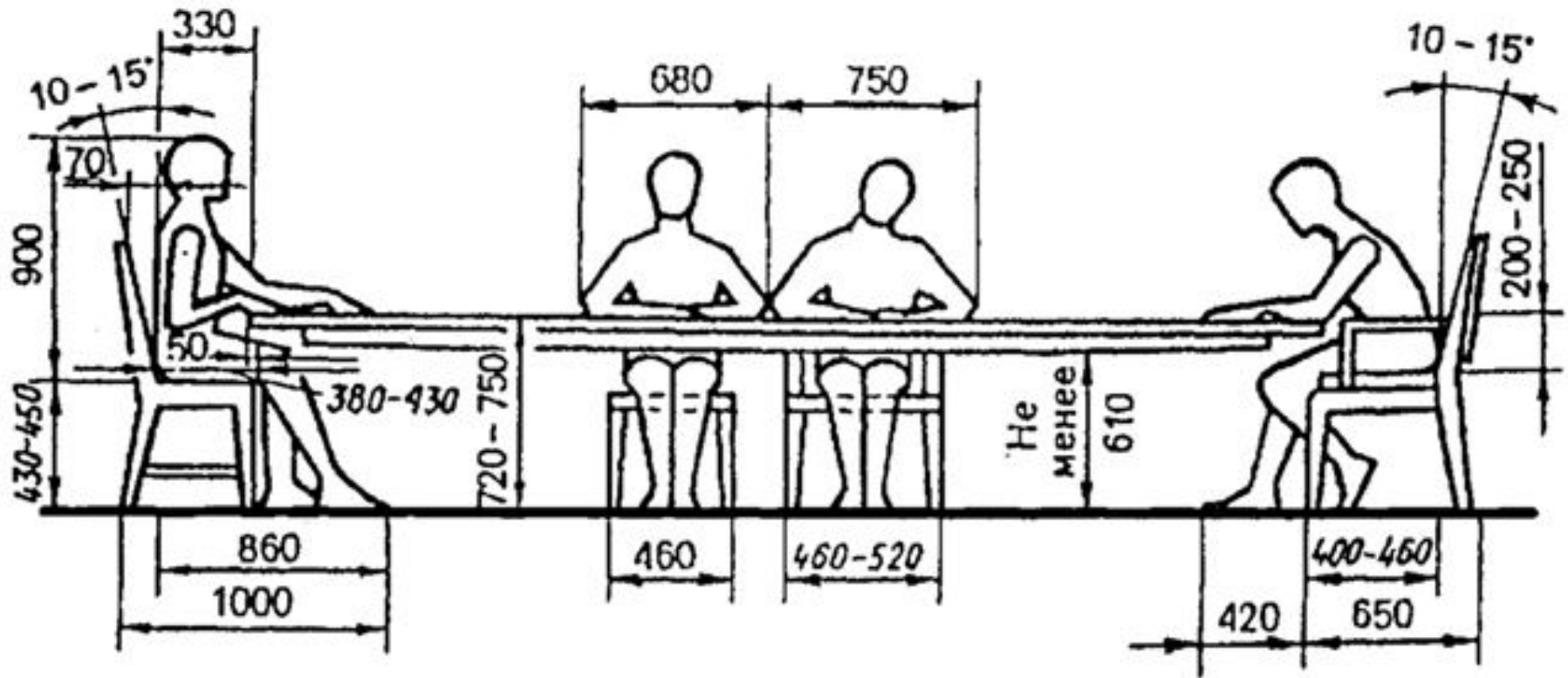
- мебель бытовая,
- мебель для общественных помещений,
- мебель для городской среды и зон отдыха,
- мебель для транспорта,
- мебель для производственных зданий

**Мебель** – это передвижные или встроенные изделия для оборудования жилых и общественных помещений, садово-парковых и других зон пребывания человека.

# **Мебель классифицируется по следующим признакам:**

- эксплуатационным, функциональным,
- конструктивно-технологическим, по материалам,
- а также по характеру производства.

# размеры в соответствии с основными требованиями эргономики



# Психологическое воздействие цвета на человека

## Общие черты влияния цвета на психику человека:

- 1. красный цвет** – оказывает стимулирующее действие, вызывает сильные реакции и мускульное напряжение, нервирует, заставляет спешить, возбуждает;
- 2. оранжевый цвет** – вызывает радость, создает чувство теплоты, благополучия и веселья, возбуждает, но может быстро утомить, благотворно влияет на пищеварение;
- 3. желтый цвет** – имеет стимулирующее действие, способность активизировать умственную работу;
- 4. зеленый и голубой цвет** - вызывают чувство свежести, снимают возбуждение, успокаивают, снимают кровяное давление. Голубой способствует тихому отдыху, сну. Зеленый – дисциплинирует, заставляет людей строго контролировать себя;
- 5. фиолетовый цвет** – вызывает чувство холода, печали, пассивности и т.д.

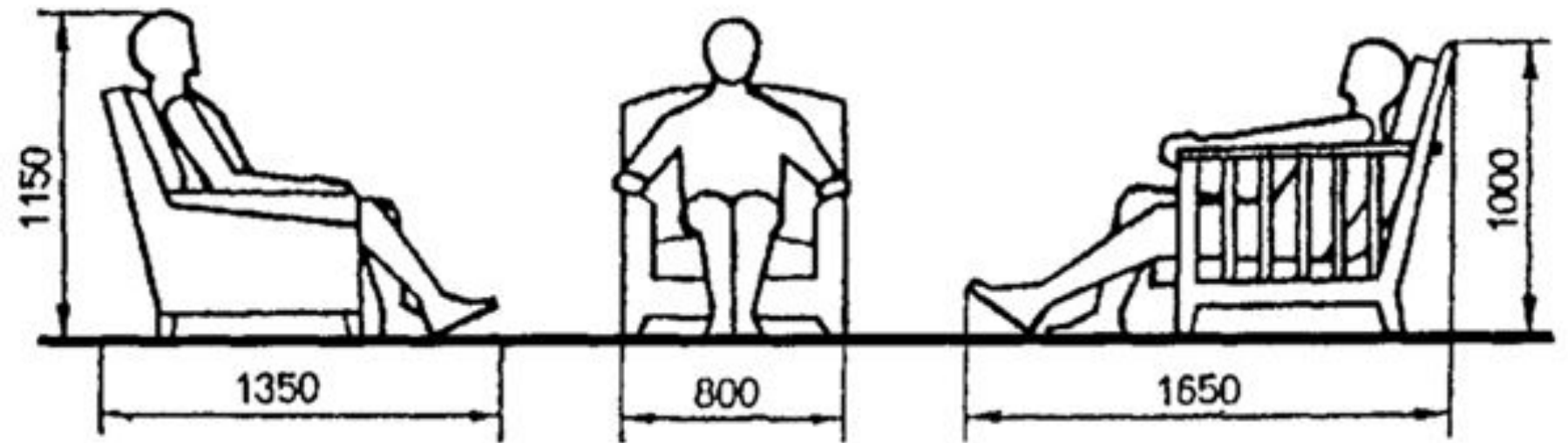
**таблица      Зависимости от характера вероятных ассоциаций,  
возникающих при восприятии цветов (наименование цвета и  
характеристики цветов по ассоциации):**

**Характер вероятных ассоциаций, возникающих при восприятии цветов**

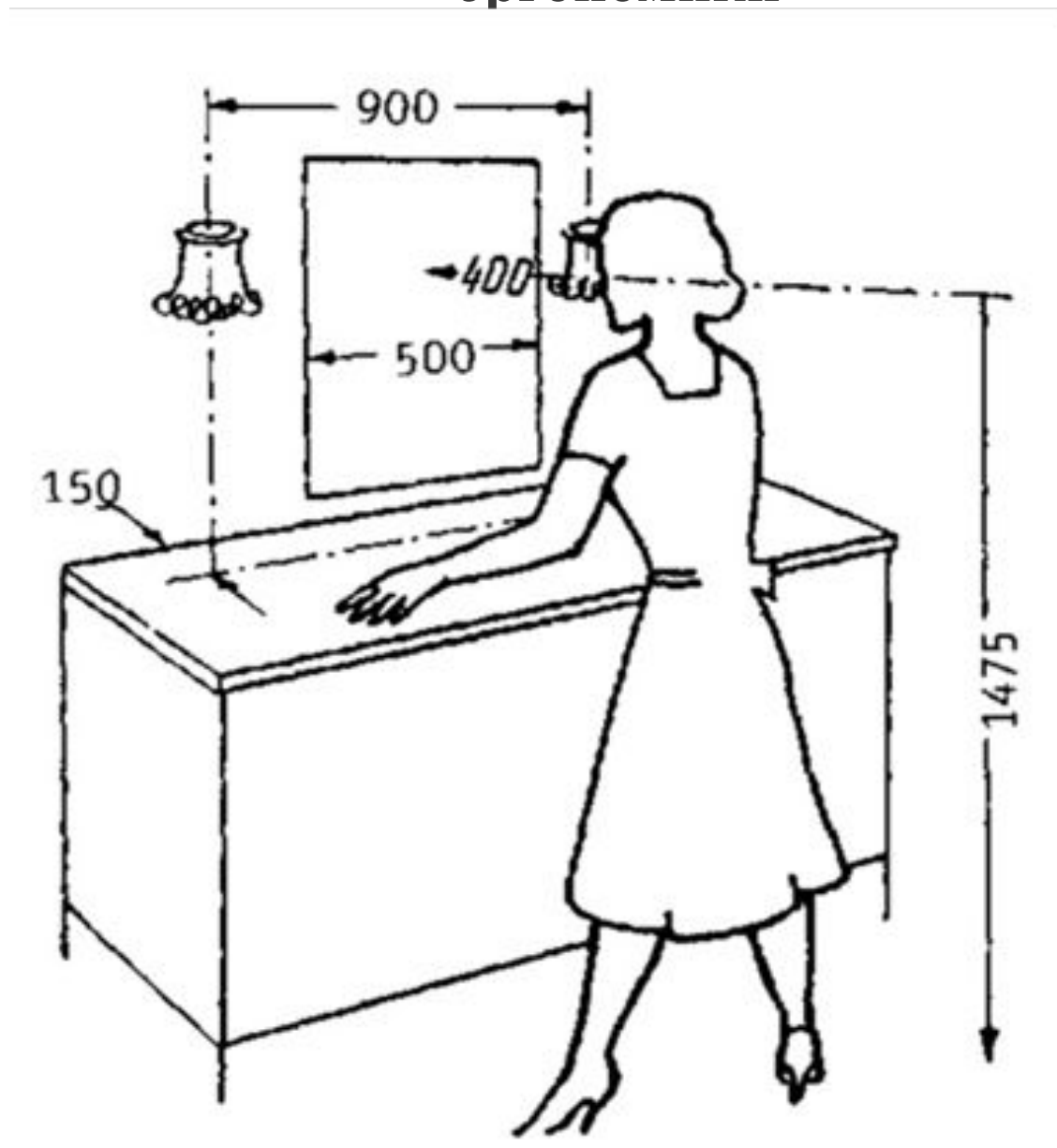
Наименование цвета	Характеристика цветов по ассоциации									
	Теплые	холодные	легкие	тяжелые	отступающие	выступающие	возбуждающие	угнетающие	успокаивающие	теплые
<b>Спектральные и пурпурные цвета</b>										
красный	+			+		+	+			+
оранжевый	+					+	+			+
Желтый	+		+			+	+			+
желто-зеленый	+		+			+	+			+
зеленый		+			+				+	
зелено-голубой		+	+		+				+	
голубой		+	+		+				+	
синий		+		+						
фиолетовый		+		+	+			+		
пурпурный	+			+		+	+			+
<b>Ахроматические цвета</b>										
белый		+								+
светло-серый		+								+
темно-серый			+				+			
черный			+				+			

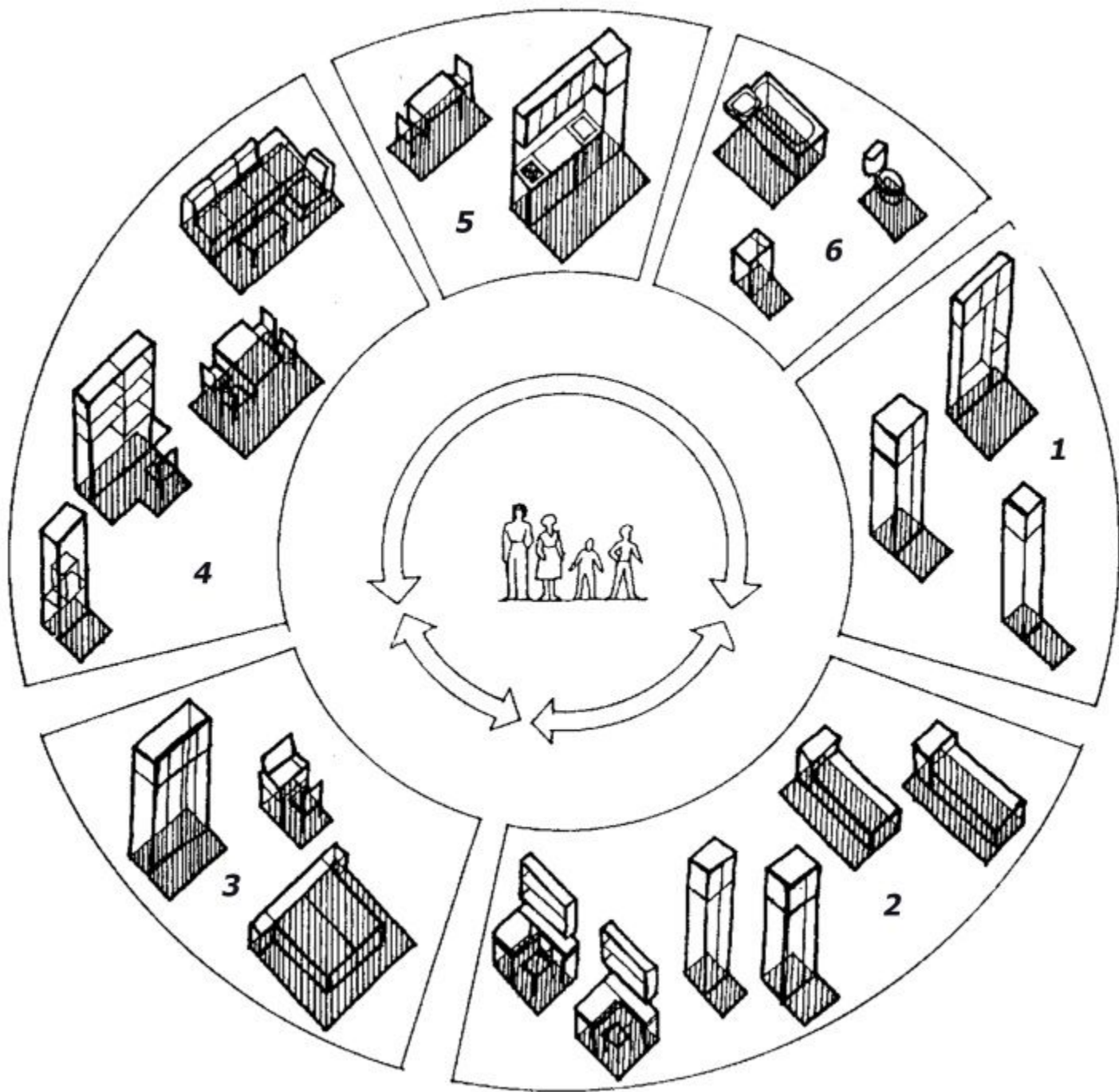


# размеры в соответствии с основными требованиями эргономики



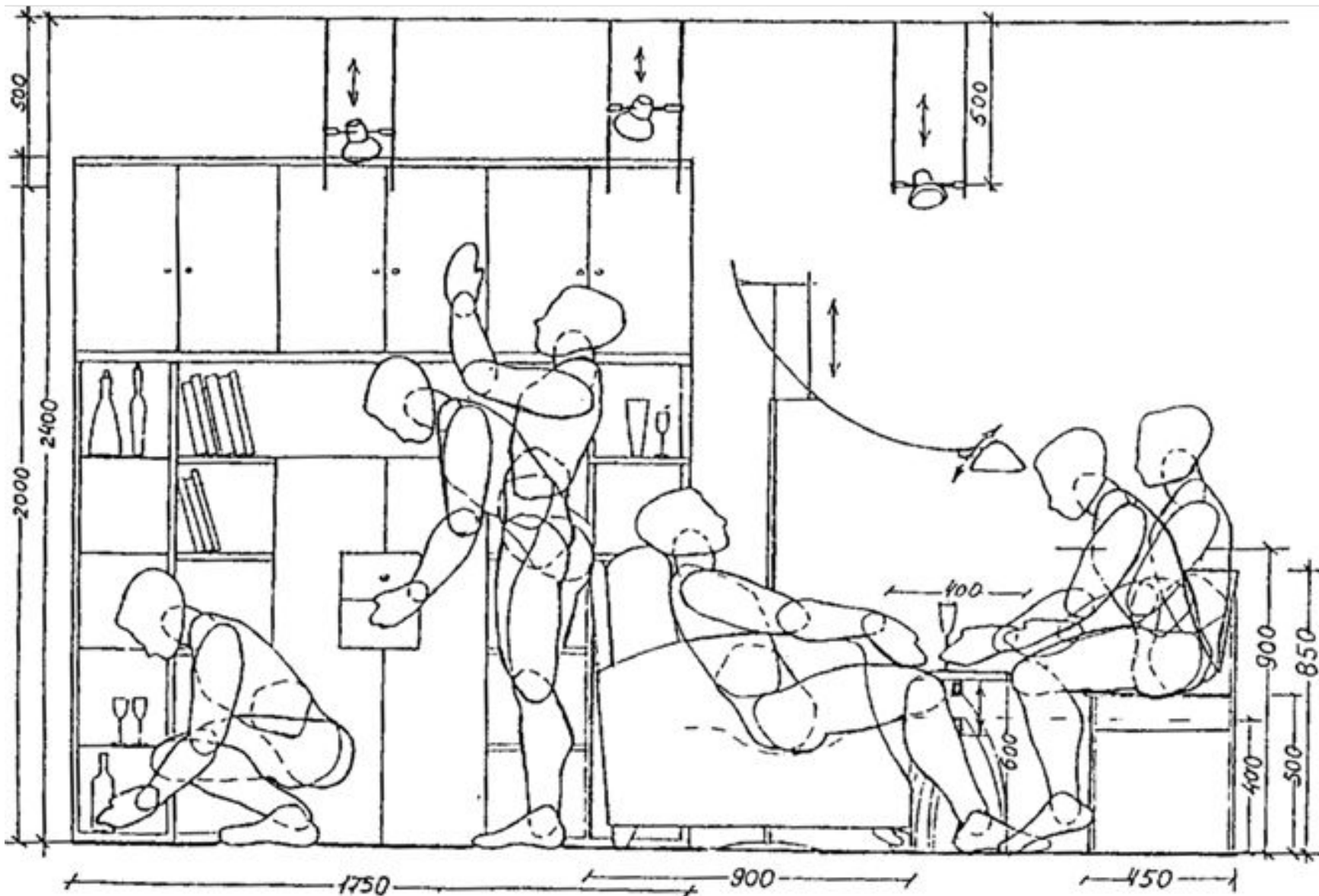
# Размеры в соответствии с основными требованиями эргономики





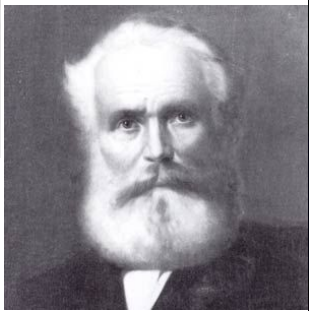
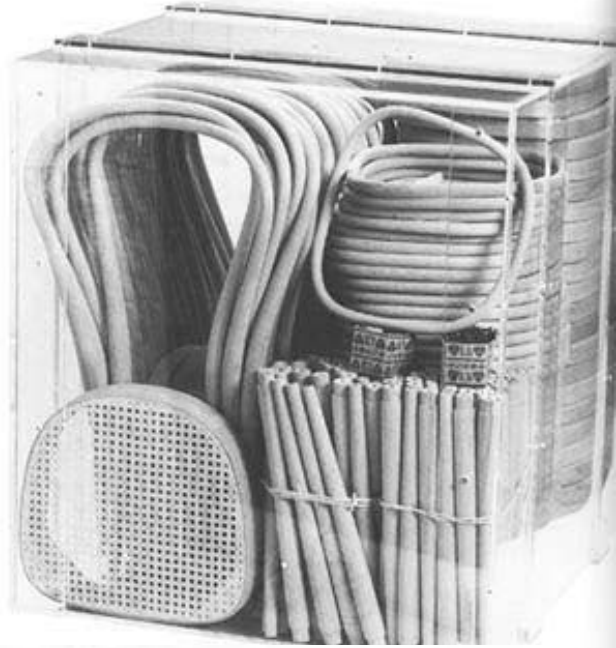
- Определение  
основных типов  
зон бытовых  
процессов в  
квартире:**
- 1 хранение вещей
  - 2 -быт детей
  - 3-быт родителей
  - 4- семейное  
общение
  - 5 приготовление и  
прием пищи
  - 6 личная гигиена

# Размеры в соответствии с основными требованиями эргономики

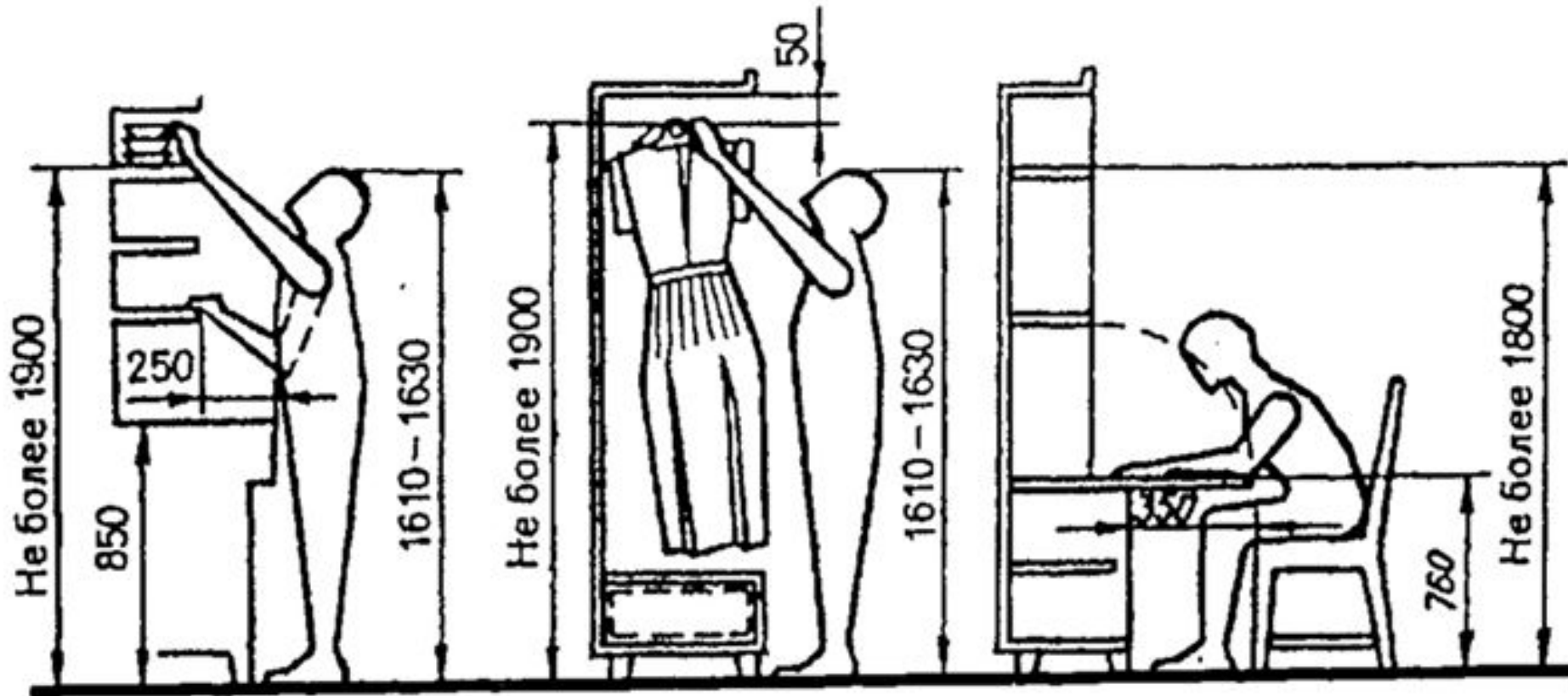


**Основные элементы стула: спинка, подлокотник, сиденье, ножки.**





## Размеры в соответствии с основными требованиями эргономики

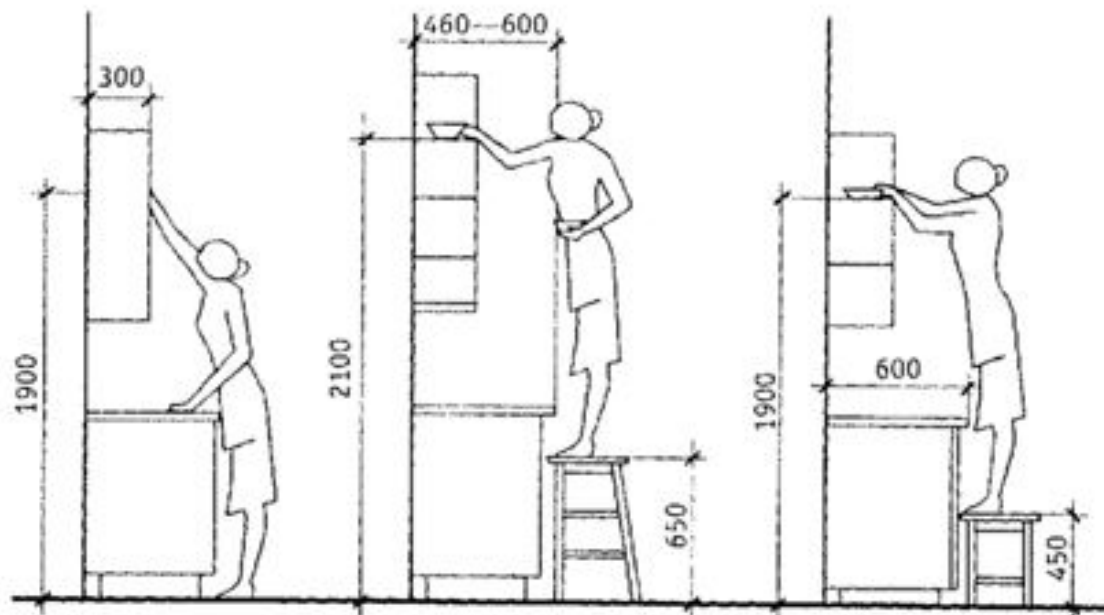
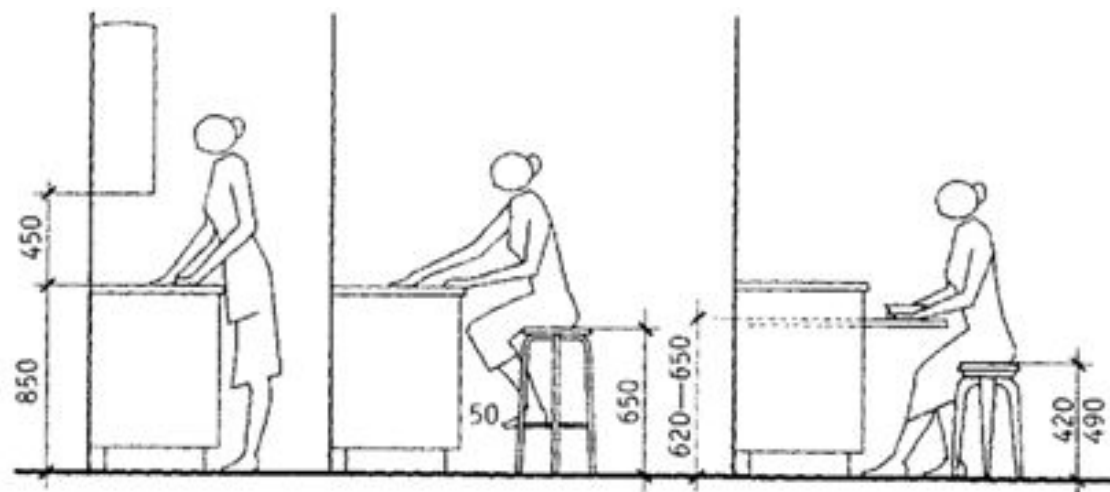


На рисунке изображен **соматографический** анализ кухни.



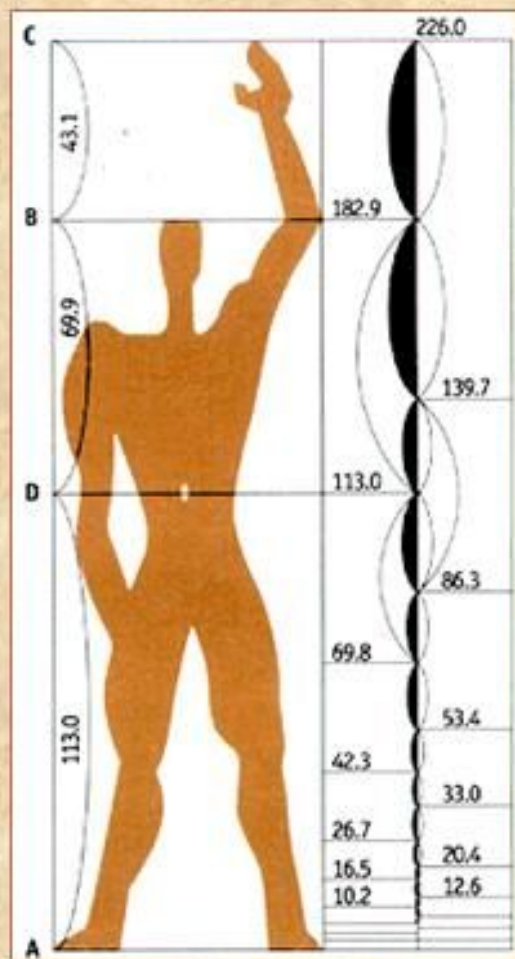


# Размеры на рис в соответствии с основными требованиями эргономики (Требования к кухонному оборудованию)



«Высшее назначение математики... состоит в том, чтобы находить скрытый порядок в хаосе, который нас окружает».

Винер Н.

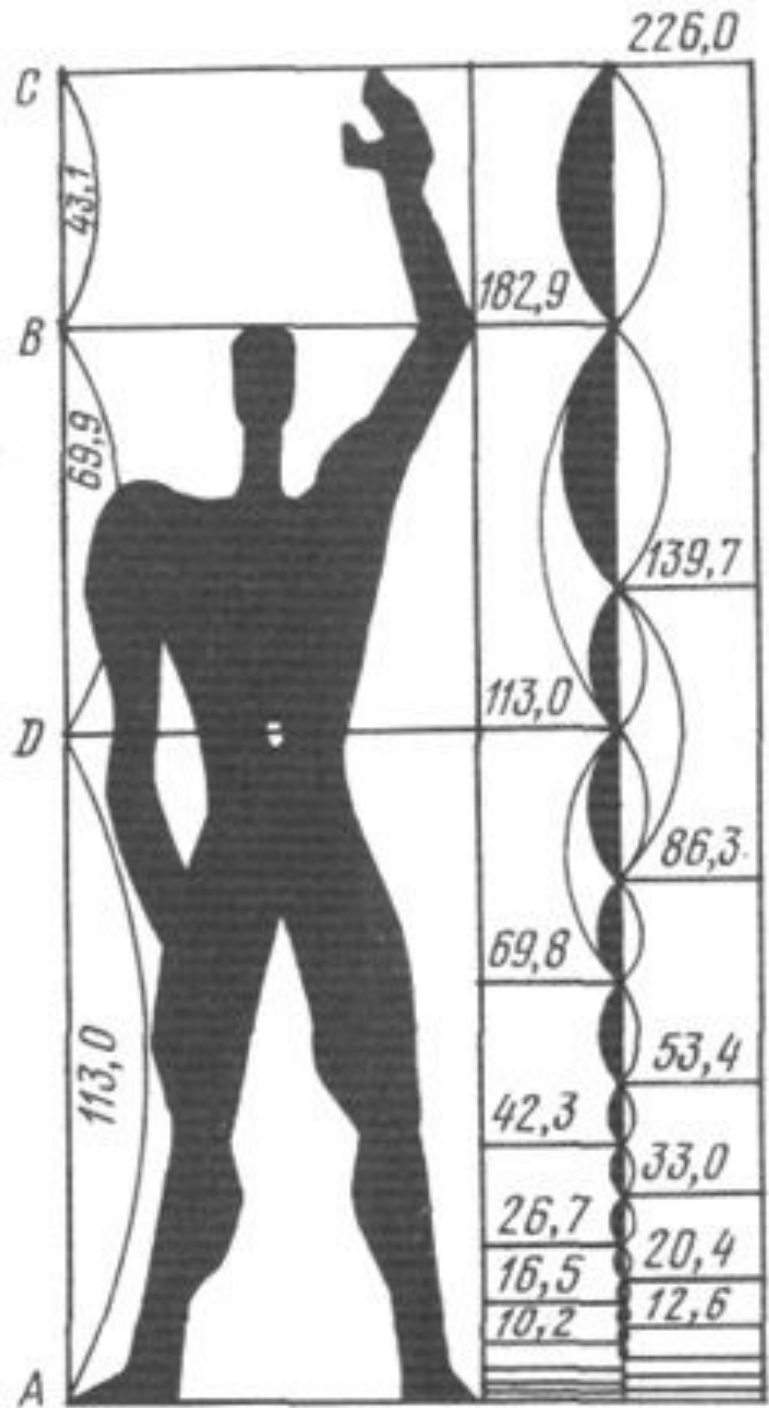


Модульор Ле Корбюзье

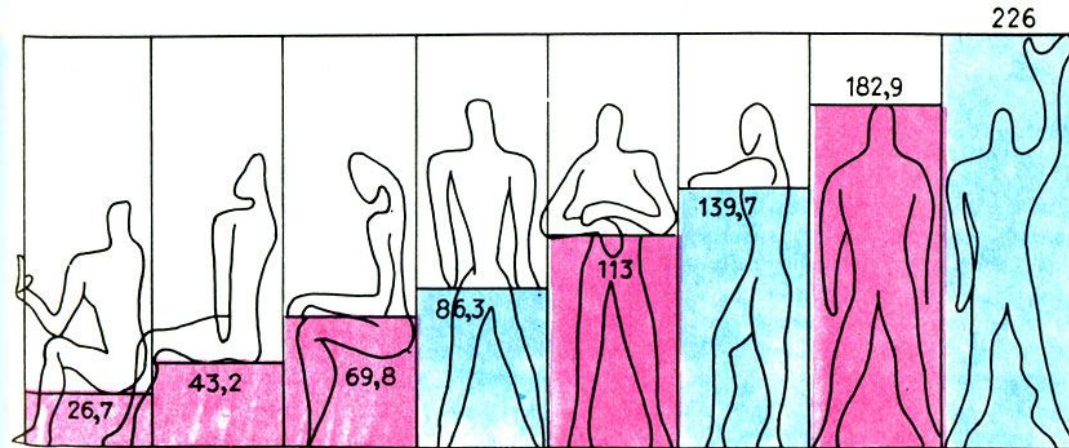
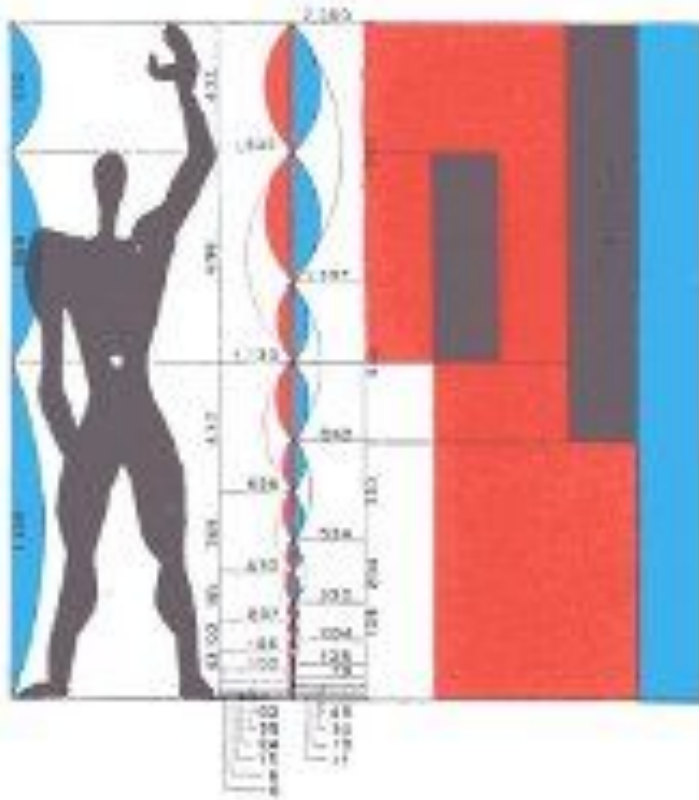
- «Человеку, сведущему в геометрии и работающему с нею, становятся доступны... все те высшие наслаждения, которые называются наслаждениями математического порядка... Я думаю, что никогда до настоящего времени мы не жили в такой геометрический период. Стоит поразмыслить о прошлом, вспомнить то, что было ранее, и мы будем ошеломлены, видя, что окружающий нас мир – это мир геометрии, чистой, истинной, безупречной в наших глазах. **Всё вокруг – геометрия».**

Ле Корбюзье

- Пропорции идеальной фигуры человека, по Корбюзье, должны подчиняться золотому сечению.



**Моду́ль — система пропорций, разработанная архитектором Ле Корбюзье (1887—1965). Ле Корбюзье описал её как «набор гармонических пропорций, соразмерных масштабам человека, универсально применимых к архитектуре и механике».**





## **основные правила организации рабочего места, которые базируются на данных о средней зоне охвата рук человека**

Основные правила организации рабочего места, которые базируются на данных о средней зоне охвата рук человека

- расстояние между опорной поверхностью сиденья и столешницей должно быть не меньше 270-280 мм;
  - – минимальный размер прямоугольной рабочей поверхности 1200\*800 мм;
  - – средняя зона охвата рук человека - 350-400 мм;
  - – монитор рекомендуется ставить на расстоянии вытянутой руки, клавиатуру – на расстоянии 100-150 мм от края стола.

