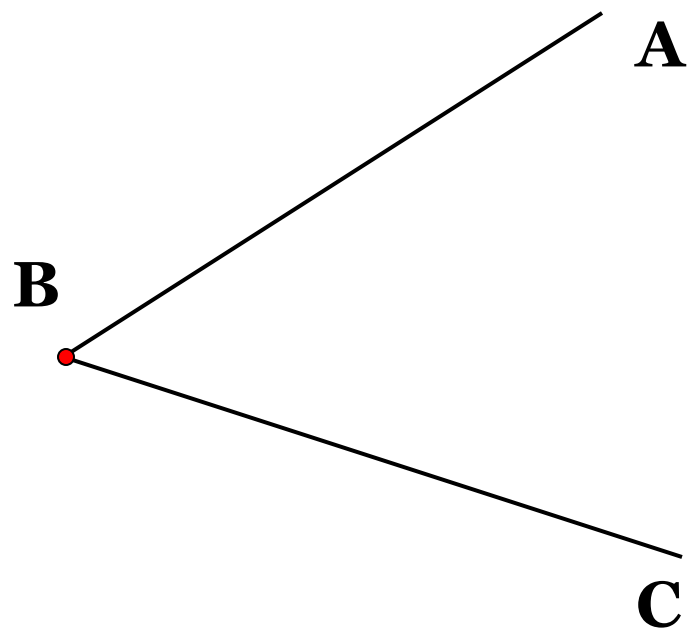


Двугранный угол

Планиметр

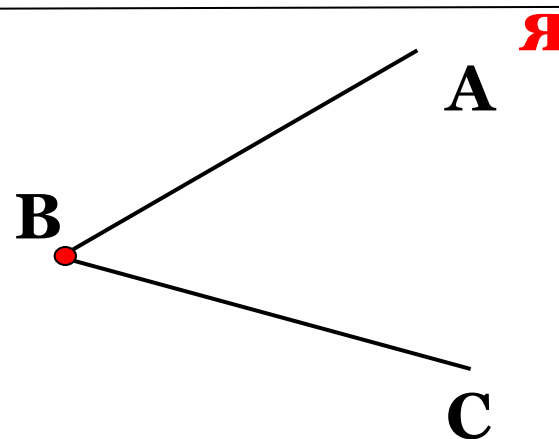
ия

Углом на плоскости мы называем фигуру, образованную двумя лучами, исходящими из одной точки.

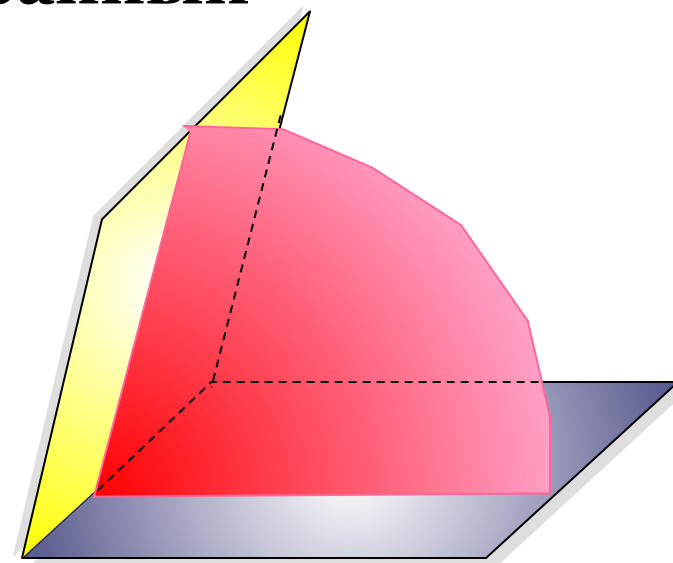


Стереометри

я



Двугранный угол

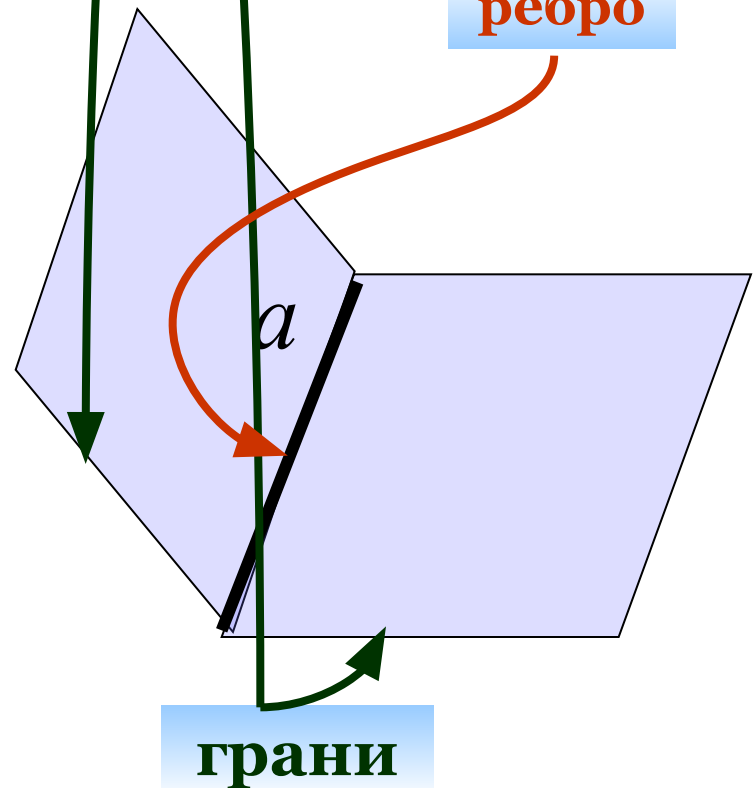


Определение двугранного угла

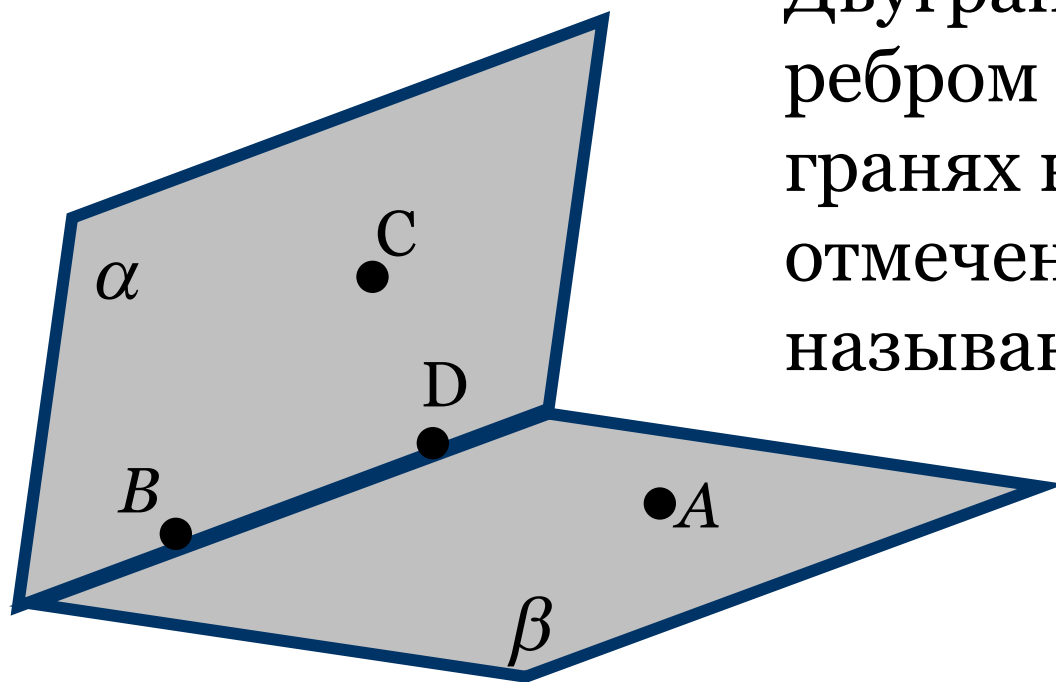
Двугранным углом называется фигура, образованная прямой a и двумя полуплоскостями с общей границей a , не принадлежащими одной плоскости.

Полуплоскости, образующие двугранный угол, называются его гранями.

Общая граница этих полуплоскостей – ребром двугранного угла.



Обозначение двугранного угла.



Двугранный угол с ребром BD , на разных гранях которого отмечены точки C и A , называют углом $CBDA$

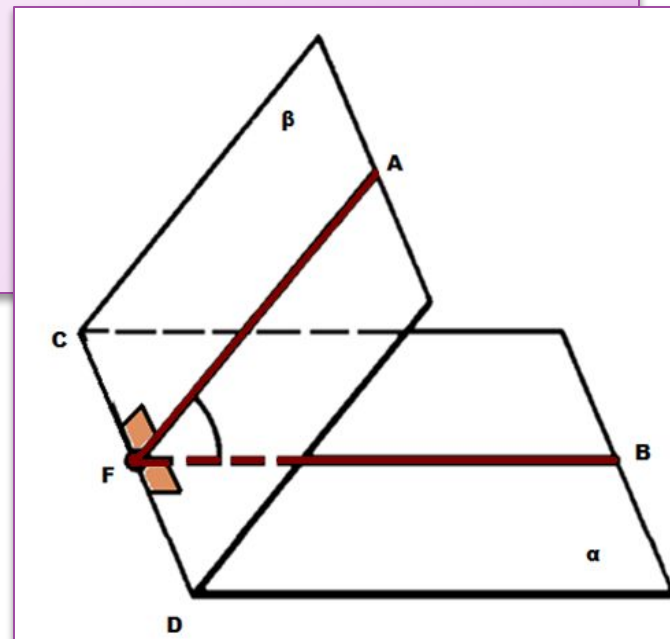
Угол $CBDA$

Величиной двугранного угла называется
величина его линейного угла.

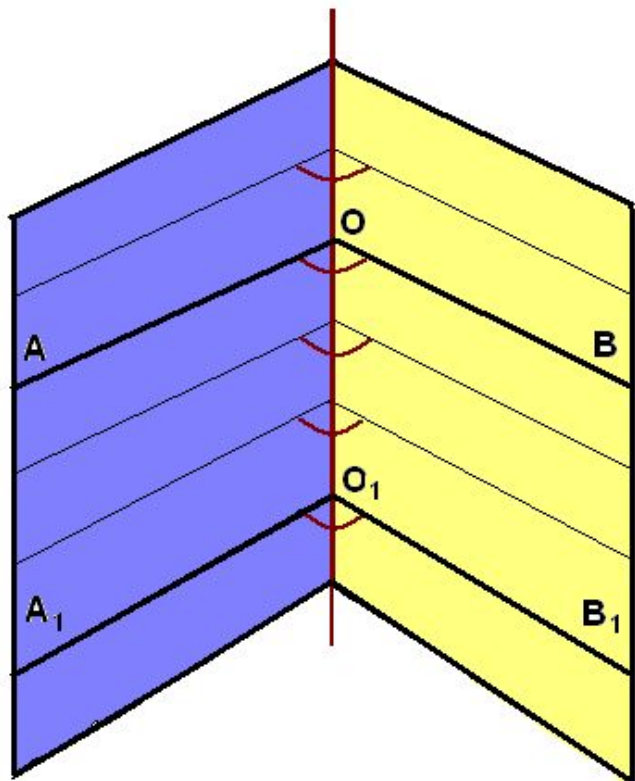
$$AF \perp CD$$

$$BF \perp CD$$

AFB-линейный угол двугранного
угла **ACDB**



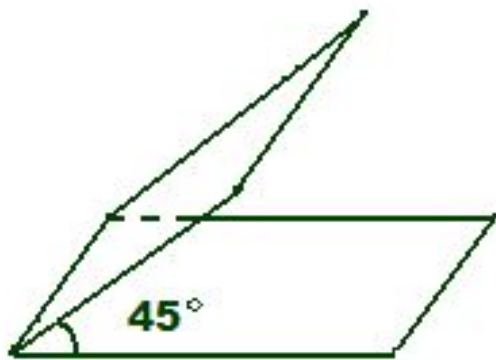
**Все линейные углы двугранного угла
равны друг другу.**



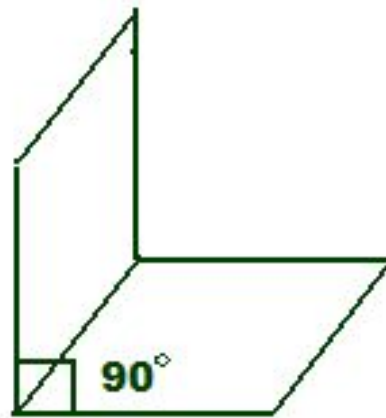
Рассмотрим два линейных угла AOB и A_1OB_1 . Лучи OA и OA_1 лежат в одной грани и перпендикулярны OO_1 , поэтому они сонаправлены. Лучи OB и OB_1 также сонаправлены.

Следовательно,
 $\angle\text{AOB} = \angle\text{A}_1\text{OB}_1$ (как углы с сонаправленными сторонами).

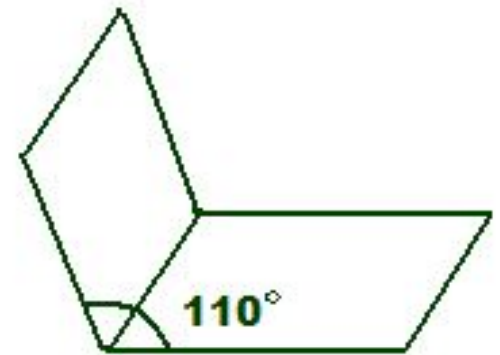
Примеры двугранных углов:



острый



прямой



тупой

произошла тройка по математике

