

# Практическое занятие

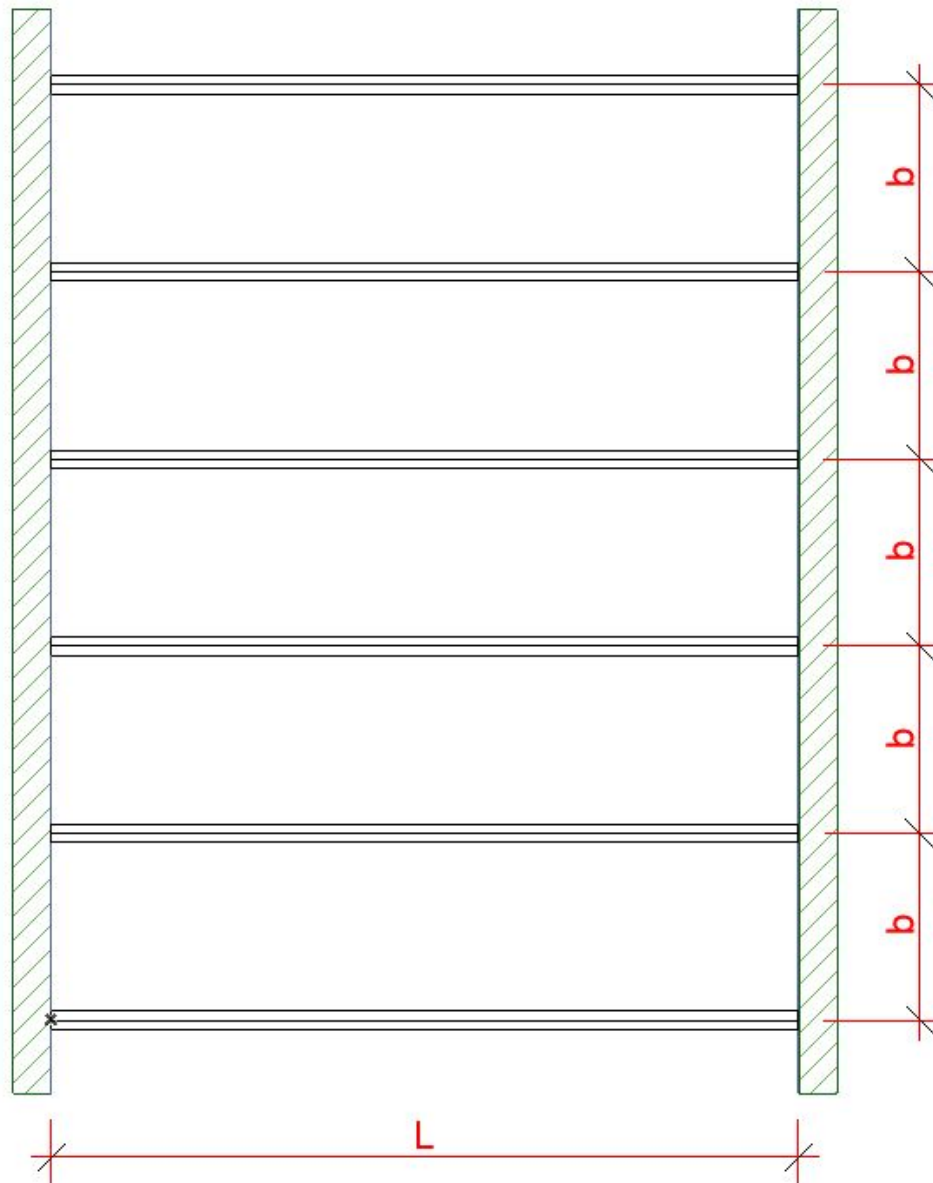
# Задание

- Просчитать три варианта железобетонного перекрытия по металлическим балкам с тремя вариантами сопряжения железобетонного настила и балок. Для каждого варианта подобрать арматуру и стальную балку. Выполнить сравнение итогов расчетов. Итоговую таблицу, приведенную ниже и схемы расчетов выставить в системе moodle.
- Цифровые данные и схема размещения приведены ниже.

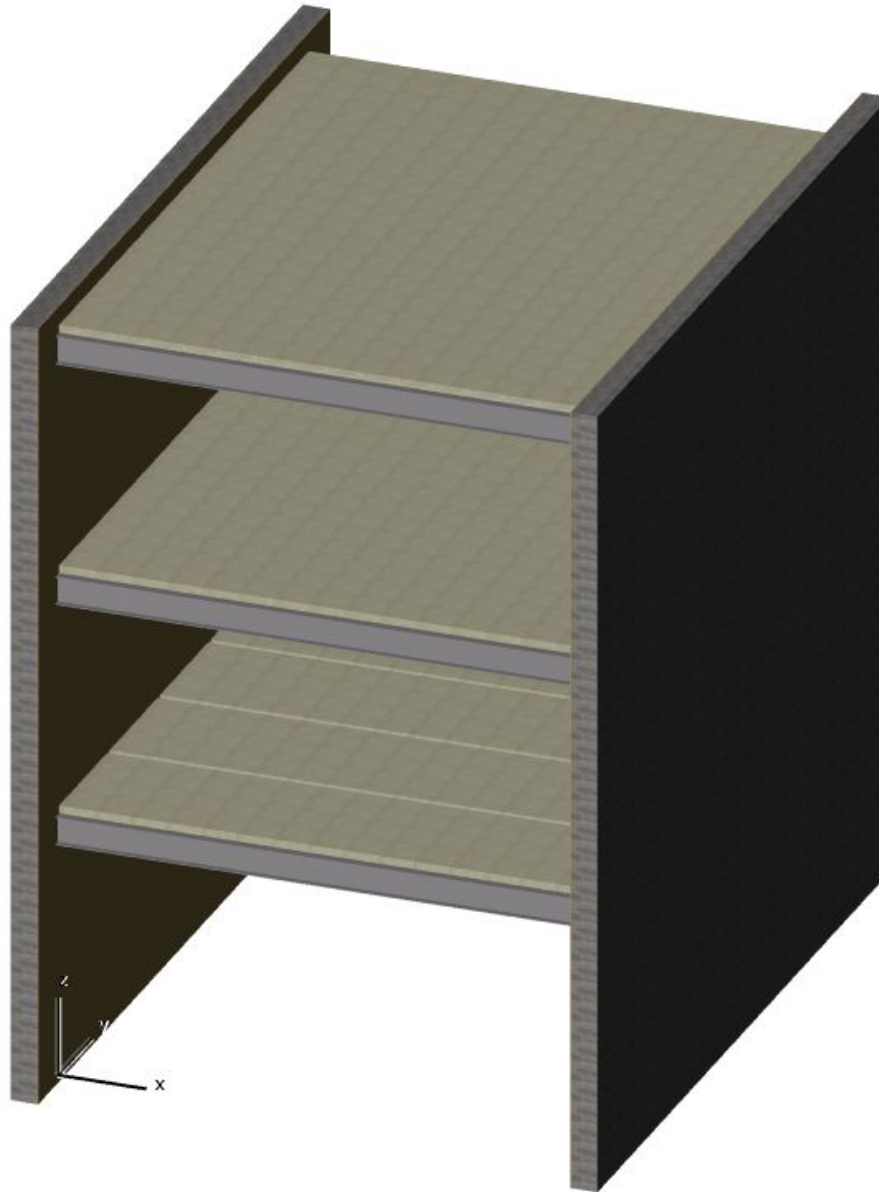
# Итоговая таблица

Номер варианта	Сечение балки	Сечение основной арматуры в плите, мм	Потребность в основной арматуре в кг
Вариант 1			
Вариант 2			
Вариант 3			

# План здания



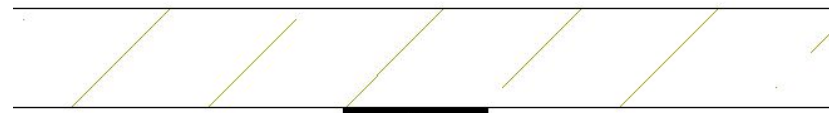
# Общий вид схемы



# Разрез здания

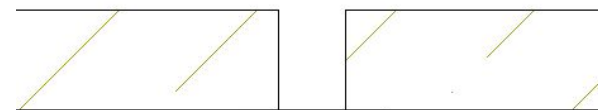
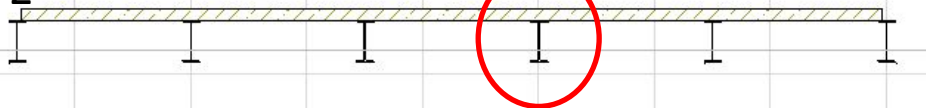
Вариант

3



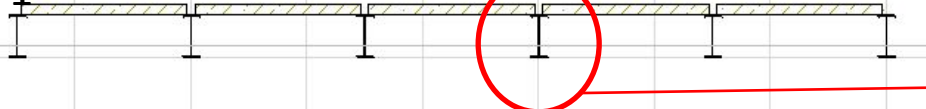
Вариант

2



Вариант

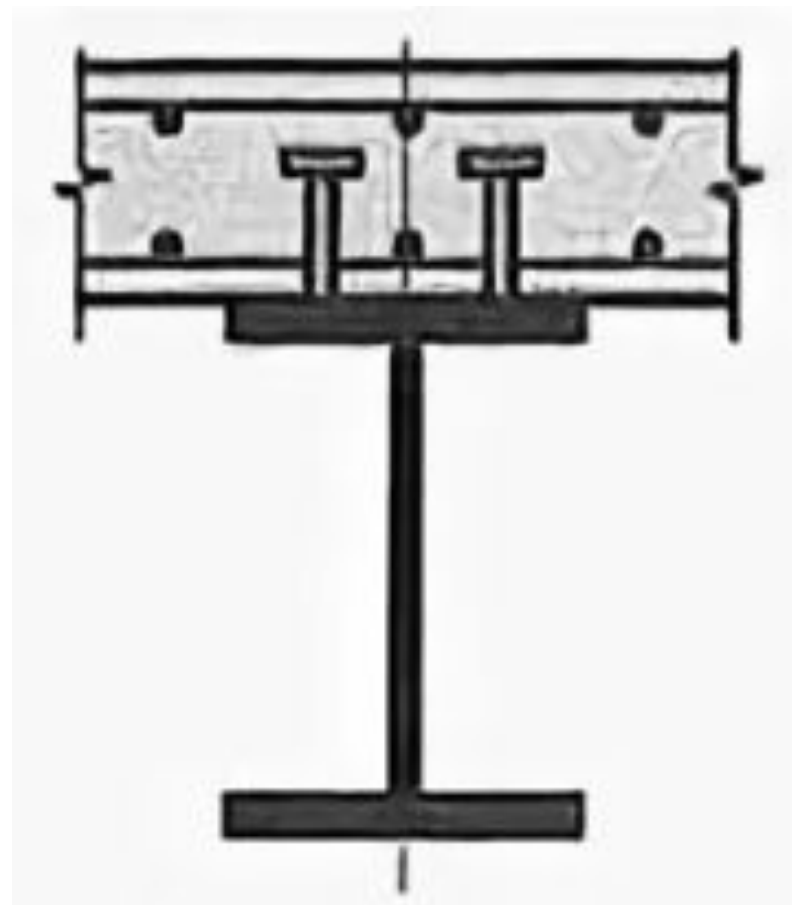
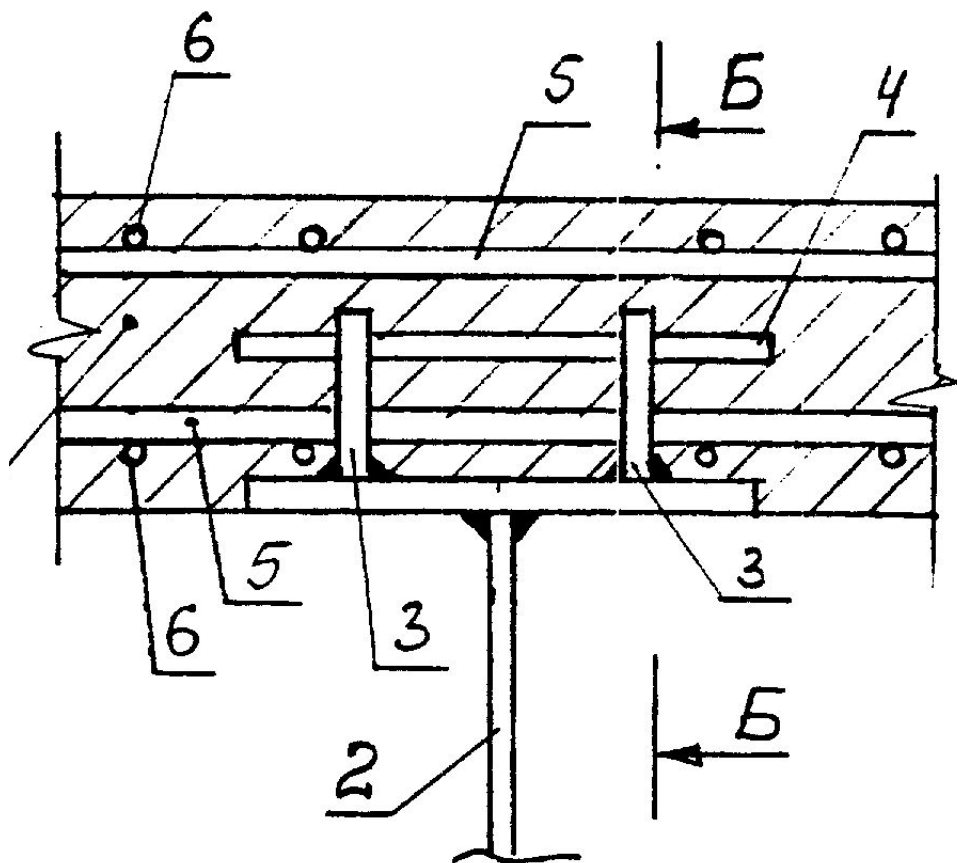
1



# Вариант 2



# Вариант 3



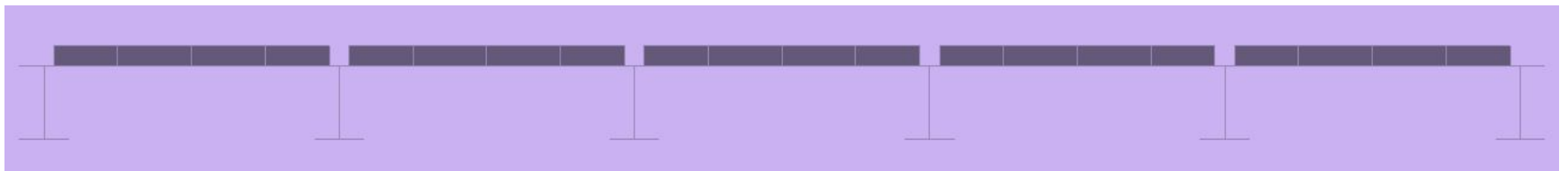
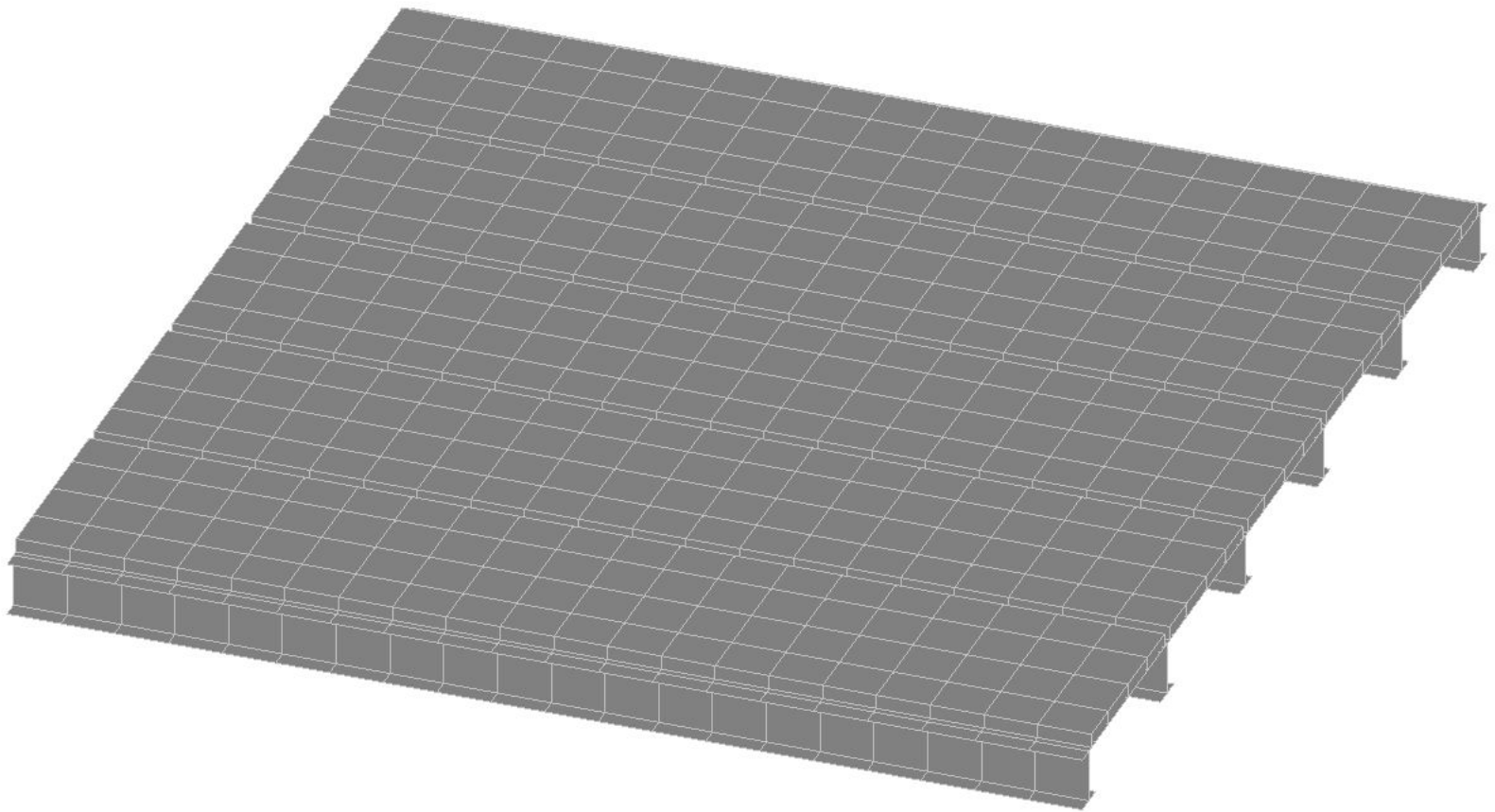


# Задание на проектирование

		Пролет L, м	Шаг балок b, м	Толщина плиты, мм	Класс бетона	Марка стали	Постоянная на перекрытие без учета собственного веса плиты, кПа	Тип помещения
1	Бахтиярова К.М.	6	1,2	80	B20	C255Б	1,2	Комната жилая
2	Бочаров А.Д.	6,3	1,5	90	B25	C345Б	1,1	Служебное административное здание
3	Галеева К.В.	6,6	1,8	100	B20	C255Б	1	Кабинет учебного заведения
4	Голубояр А.И.	6	2,1	110	B25	C345Б	1,2	Обеденный зал кафе
5	Горинский Н.С.	6,3	1,2	80	B20	C255Б	1,1	Комната жилая
6	Ильин А.А.	6,6	1,5	90	B25	C345Б	1	Служебное административное здание
7	Мухамодеева А. Т.	6	1,8	100	B20	C255Б	1,2	Кабинет учебного заведения
8	Новицкая М.М.	6,3	2,1	110	B25	C345Б	1,1	Обеденный зал кафе
9	Петрушкина А.И.	6,6	1,2	80	B20	C255Б	1	Комната жилая
10	Поляков Д.А.	6	1,5	90	B25	C345Б	1,2	Служебное административное здание
11	Савенко А.А.	6,3	1,8	100	B20	C255Б	1,1	Кабинет учебного заведения
12	Сакеян А.В.	6,6	2,1	110	B25	C345Б	1	Обеденный зал кафе
13	Самусева Е.А.	6	1,2	80	B20	C255Б	1,2	Комната жилая
14	Травушкин В.О.	6,3	1,5	90	B25	C345Б	1,1	Служебное административное здание

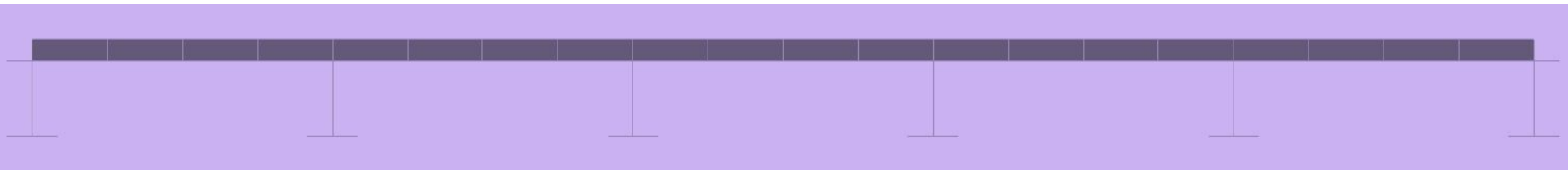
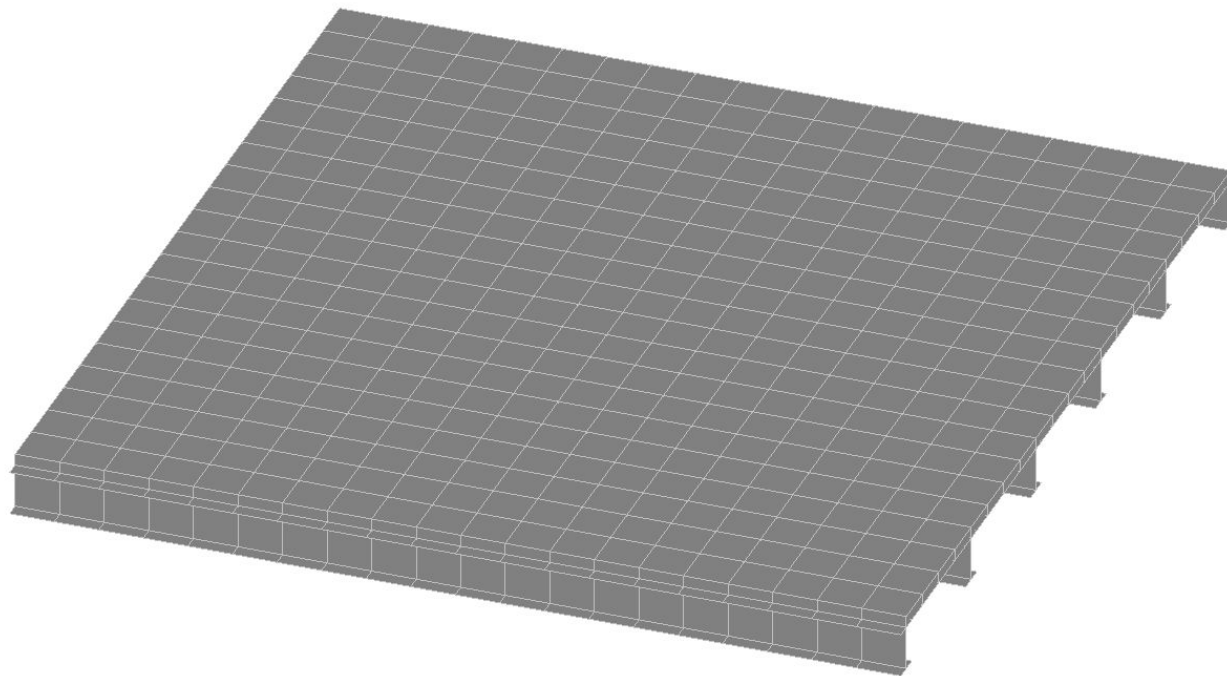
# Вид перекрытия в SCAD

## Вариант 1



# Вид перекрытия в SCAD

## Вариант 2



# Вид перекрытия в SCAD

## Вариант 3

