

# Гігієна вирощування телят у профілакторний період

Підготувала:  
Студентка 3 групи 3  
курсу  
НУБіП України  
Лавріненко Катерана

- Тривалість профілакторного періоду визначається часом вироблення в організмі теляти гуморального (активного) імунітету, який звичайно становить 14—21 день. Пасивний (молозивний або колостральний) імунітет формується у перші 12—24 год життя приплоду в результаті споживання повноцінного молозива матері.



# Функція органів травлення у новонароджених

---

- Функція органів травлення у новонародженого в перші години його життя недосконала, молозиво містить інгібітори певних ферментів. Пройшовши в тонкий відділ кишечника, імуноглобуліни молозива з їх антитілами асимілюються з епітеліальними клітинами слизової, звідки надходять у лімфу і кров. Цей процес триває 24—48 год. При належних умовах годівлі та утримання теляти одержаних імуноглобулінів достатньо для підтримання колострального імунітету протягом 15—20 днів, до розвитку активного імунітету.

# Вирощування телят зі зниженою масою

---

- При вирощуванні слаборозвинених телят із зниженою масою (на 30 % і більше) необхідно особливо старанно дотримувати вимог ветеринарної гігієни і санітарії. У таких телят встановлюють низьку природну резистентність, ослаблення функцій органів травлення, порушення водно-сольового обміну тощо. Тому телятам-гіпотрофікам у перші години життя за 30 хв перед вypoюванням першої порції молозива з банки через соску доцільно дати 1,5—2 л 1 %-вого розчину хлористого калію, це забезпечує активізацію діяльності шлункових залоз, прискорення евакуації меконію і нормалізацію водно-сольового обміну.

- Для вирощування телят у профілактичний період запропоновано кілька технологічних варіантів. Найефективнішим вважають спосіб штучного випоювання (із банки з соскою)



- 
- Цей спосіб забезпечує нормовану годівлю приплоду і добру підготовку корів до роздою та лактації. Проте цей спосіб потребує суворого виконання гігієнічних і ветеринарно-санітарних правил щодо регулярного доїння тільки корів із дотриманням вимог одержання чистого молозива (молока): старанне миття, дезінфекція посуду, в який видоюють і з якого випоюють молозиво. Необхідно мити, дезінфікувати соски напувалок, а також контролювати величину отворів. Телят випоюють не рідше трьох разів на день чистим, свіжовидоєним теплим (35 °C) молозивом (молоком).

- 
- На більших фермах цілий телятник, а на менших окрему повністю ізольовану його частину, відведену під *профілакторій*, розбивають на 4—8 ізольованих секцій з автономними системами каналізації та вентиляції. У кожній із секцій обладнують таку кількість індивідуальних кліток, яка необхідна для розміщення телят, одержаних від корів за 3—4 дні (але не більше 20). Таким чином, в одній секції утримують приплід однакового віку (різниця не повинна перевищувати 3—4 дні).

# Мікроклімат

---

- ❖ Температура повітря взимку повинна бути не нижче 16 °С,
- ❖ відносна вологість - 70%,
- ❖ вміст діоксиду вуглецю - не більше 0,15% за обсягом,
- ❖ аміаку не більше 10 мг/м<sup>3</sup>,
- ❖ швидкість руху повітря взимку - не більше 0,2 м/с,
- ❖ коефіцієнт освітленості - не менше 1:10.



# Способи утримання телят

---

- - утримання в індивідуальних клітках;
- - утримання на підсосі під коровами-годувальницями;
- - утримання у станках

# Утримання в індивідуальних кітках



# Утримання на підсосі під коровами годувальницями

---

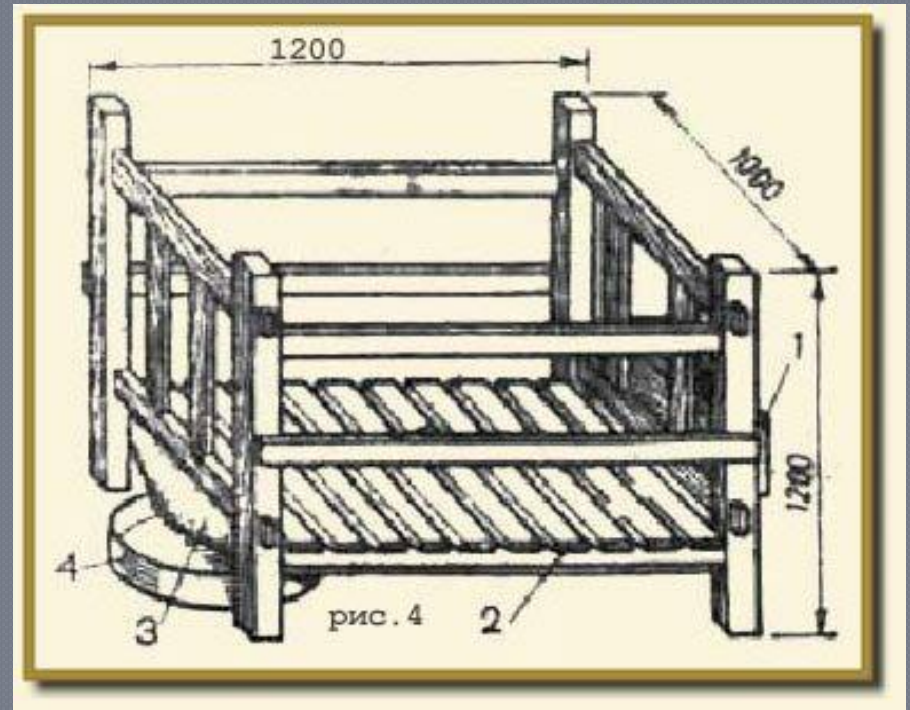


# Утримання на прив'язі у станках



# Клітки Еверса

- У профілакторій надходять телята після 1—2 добового вирощування з матір'ю в родильному боксі. Для утримання їх найпридатніші клітки Еверса (1,2х1х1,2 м). Дно у клітках роблять із дощок з щілинами між ними для стікання сечі. Підлогу застеляють сухою, чистою соломою.



- 
- Клітки встановлюють на ніжках заввишки не менше 30—40 см. Для того, щоб клітки після кожного (20-денного) циклу використання було легко мити, очищати і дезінфікувати, їх роблять розбірними. Над ними у разі потреби обладнують ультрафіолетові опромінювачі й інфрачервоні обігрівачі. При виборі висоти підвішування інфрачервоних ламп враховують інтенсивність інфрачервоної радіації, що падає на шкіру теляти, яка повинна бути в межах 210—350 Дж/м<sup>2</sup>-с. Ультрафіолетові лампи використовують згідно з інструкцією, що до них додається.

# Клітки-будиночки

- Клітки-будиночки роблять із дощок (1,2х1,3 м). Висота передньої відкритої стінки, що закривається в негоду брезентом — 1,2, а задньої звичайної — 1,1 м. Якщо при будівництві будиночків (кліток) використовують фанеру, її доводиться оббивати поліетиленовою плівкою або руберойдом. До будночка прибудовують вольєр з дерев'яних планок або металевих



- 
- Телят в індивідуальних клітках-будиночках вирощують до 1—2-місячного віку. Далі їх слід утримувати в групових клітках телятника-профілакторію напіввідкритого типу або переводити у павільйони в групові клітки по 10—20 голів. Тут телят вирощують до 6 міс.



Дякую за увагу!

---

