

Тема урока:

Виды и назначение токарных резцов

Технология 7 класс (мальчики)

Презентацию подготовил :

Студент 4 курса

Блинов Александр

Группы ТПБ-41

План урока

1. Устройства станка
2. Виды токарных резцов
3. Техника безопасности

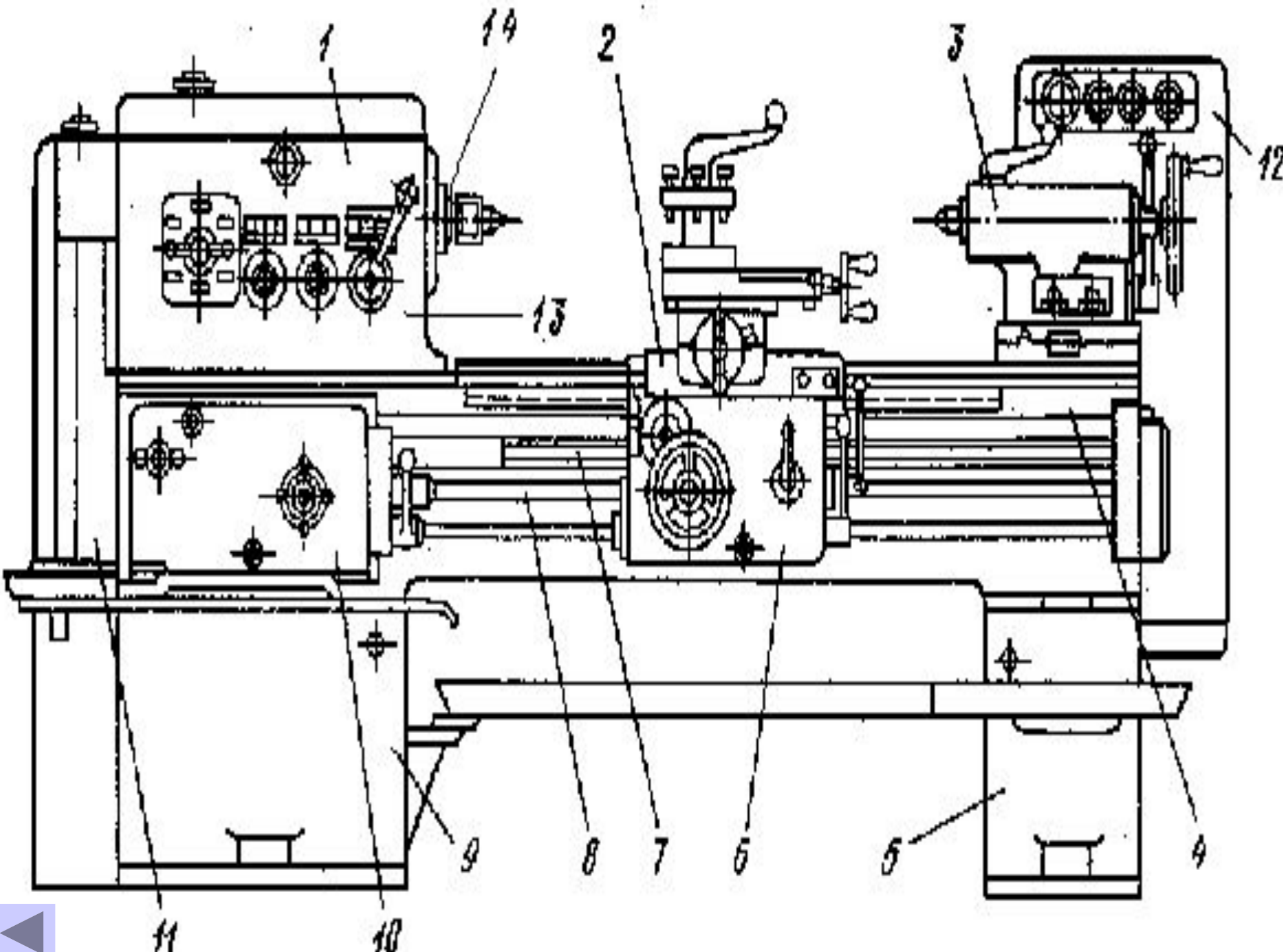
УСТРОЙСТВО

- Сборочные единицы (узлы) и механизмы токарно-винторезного станка: 1 - передняя бабка, 2 - суппорт, 3 - задняя бабка, 4 - станина, 5 и 9 - тумбы, 6 - фартук, 7 - ходовой винт, 8 - ходовой валик, 10 - коробка подач, 11 - гитары сменных шестерен, 12 - электро-пусковая аппаратура, 13 - коробка скоростей, 14 -

К ОГЛАВЛЕНИЮ

ЧЕРТЕЖ

ВЫХОД



ТОКАРНЫЕ РЕЗЦЫ

Резцы напайные с пластинами

■ Резец токарный отрезной прямой:

Резцы токарные напайные отрезные прямые с пластинами из твердого сплава с релаксированным режущим элементом, изготовлены по ТУ 2.035.0220916.044.91, (отличается от ГОСТа отсутствием заточки передней и главной грани тв.спл. пластин, (заточка только боковых граней)), предназначены для отрезки деталей или заготовок из сталей, чугунов или цветных металлов и сплавов на универсальном и автоматизированном оборудовании, в том числе на станках с ЧПУ. Марка применяемых пластин из твердого сплава ВК8, Т15К6, Т5К10



ВЫХОД

К ОГЛАВЛЕНИЮ

Резец токарный проход отогнутый:

[К ОГЛАВЛЕНИЮ](#)



- Резцы токарные проходные отогнутые напайные, с пластинами из твердого сплава с релаксированным режущим элементом, изготовлены по ТУ 2.035.0220916.044.91, (отличается от ГОСТа отсутствием заточки тв.спл. пластин.), предназначены для обточки и отрезки деталей или заготовок из сталей, чугунов или цветных металлов и сплавов на универсальном и автоматизированном оборудовании, в том числе на станках с ЧПУ. Марка применяемых пластин из твердого сплава ВК8, Т15К6, Т5К10

[К ОГЛАВЛЕНИЮ](#)

[ВЫХОД](#)

Резец токарный подрезной отогнутый:



- Резцы токарные подрезные отогнутые напайные, с пластинами из твердого сплава с релаксированным режущим элементом, изготовлены по ТУ 2.035.0220916.044.91, (отличается от ГОСТа отсутствием заточки тв.спл. пластин.), предназначены для обточки и отрезки деталей или заготовок из сталей, чугунов или цветных металлов и сплавов на универсальном и автоматизированном оборудовании, в том числе на станках с ЧПУ. Марка применяемых пластин из твердого сплава ВК8, Т15К6, Т5К10

[К ОГЛАВЛЕНИЮ](#)

[ВЫХОД](#)

Резец токарный проходной прямой:



- Резцы токарные проходные прямые, с пластинами из твердого сплава с релаксированным режущим элементом, изготовлены по ТУ 2.035.0220916.044.91, (отличается от ГОСТа отсутствием заточки тв.спл. пластин.), изготовлены по ТУ 2.035.0220916.044.91, (отличается от ГОСТа отсутствием заточки тв.спл. пластин.), предназначены для обточки и отрезки деталей или заготовок из сталей, чугунов или цветных металлов и сплавов на универсальном и автоматизированном оборудовании, в том числе на станках с ЧПУ. Марка применяемых пластин из твердого сплава ВК8, Т15К6, Т5К10.

К ОГЛАВЛЕНИЮ

ВЫХОД

Резец токарный проходной упорный отогнутый:



- Резцы токарные проходные упорные отогнутые, с пластинами из твердого сплава с релаксированным режущим элементом, изготовлены по ТУ 2.035.0220916.044.91, (отличается от ГОСТа отсутствием заточки тв.спл. пластин.), предназначены для обточки и отрезки деталей или заготовок из сталей, чугунов или цветных металлов и сплавов на универсальном и автоматизированном оборудовании, в том числе на станках с ЧПУ. Марка применяемых пластин из твердого сплава ВК8, Т15К6, Т5К10.

[К ОГЛАВЛЕНИЮ](#)

[ВЫХОД](#)

Резец токарный расточной для глухих отверстий:



- Резцы токарные расточные для обработки глухих отверстий, с пластинами из твердого сплава с релаксированным режущим элементом, изготовлены по ГОСТу 18883, предназначены для расточки глухих отверстий в деталях или заготовках из сталей, чугунов или цветных металлов и сплавов на универсальном и автоматизированном оборудовании, в том числе на станках с ЧПУ. Марка применяемых пластин из твердого сплава ВК8, Т15К6, Т5К10.

[К ОГЛАВЛЕНИЮ](#)

[ВЫХОД](#)

Резец токарный расточной для сквозных отверстий:



- Резцы токарные расточные для обработки глухих отверстий, с пластинами из твердого сплава с релаксированным режущим элементом, изготовлены по ГОСТу 18883, предназначены для расточки глухих отверстий в деталях или заготовках из сталей, чугунов или цветных металлов и сплавов на универсальном и автоматизированном оборудовании, в том числе на станках с ЧПУ. Марка применяемых пластин из твердого сплава ВК8, Т15К6, Т5К10

[К ОГЛАВЛЕНИЮ](#)

[ВЫХОД](#)

Правильное рабочее положение

Всегда ведите токарный инструмент по стальному упору для рук. При этом держите пальцы сомкнутыми и опирайтесь возвышением большого пальца руки на стальной упор для рук.



[К ОГЛАВЛЕНИЮ](#)

КОНЕЦ

Практическое задание

1) Снимите стальную опору для рук. Начиная шлифовку с шлифовальной бумаги с зернистостью 120 и постепенно переходите к бумаге с более мелкой зернистостью. Применяйте преимущественно механизированные шлифовальные инструменты, чтобы избежать образования при шлифовании концентрических канавок. Остановитесь на зернистости 220.

[ВЫХОД](#)

[К ОГЛАВЛЕНИЮ](#)

2) Нанести первый слой пропитки и дать ему высохнуть. Окончательная шлифовка проводится с зернистостью от 320 до 400. Частично надрежьте заготовку с помощью отрезного резца от остальной заготовки. (При диаметре ниже 80 мм резка производится тонкой пилой). Нанесите второй слой пропитки дайте ему высохнуть. Окончательно отполируйте обработанную поверхность.

[ВЫХОД](#)

[К ОГЛАВЛЕНИЮ](#)